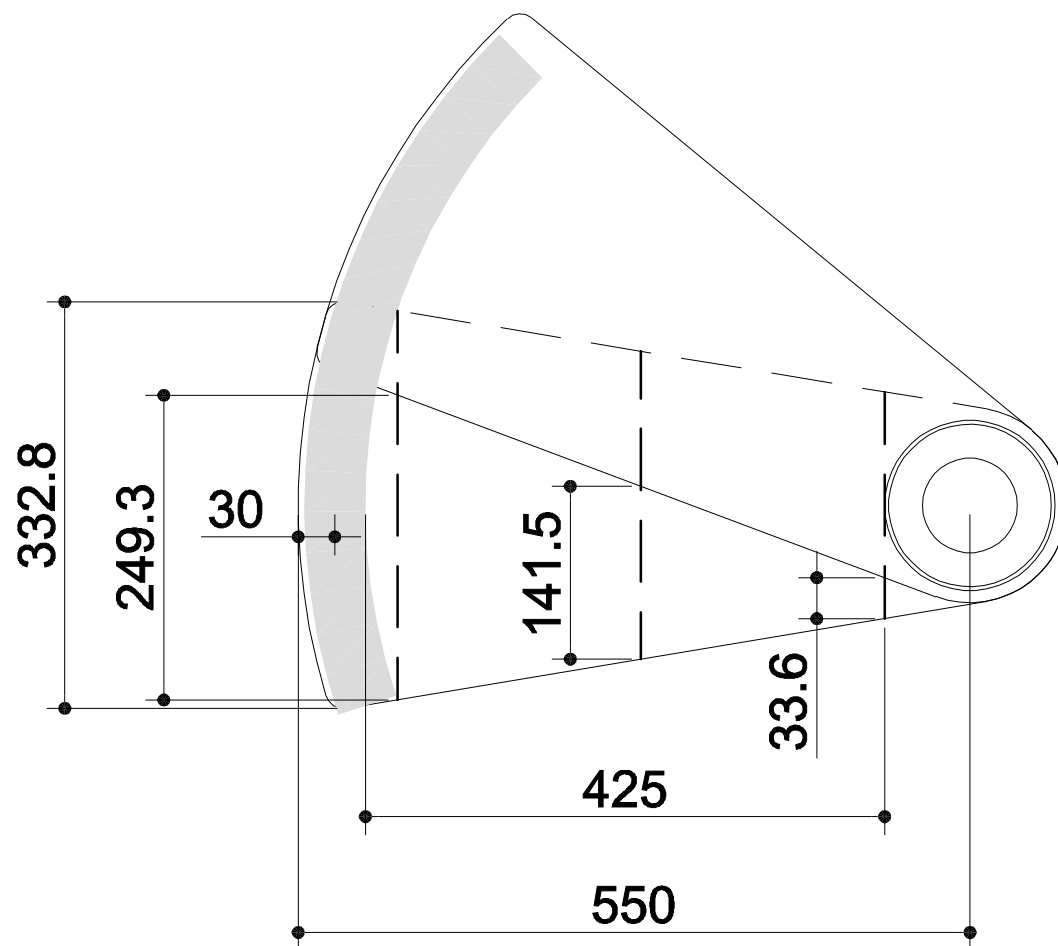
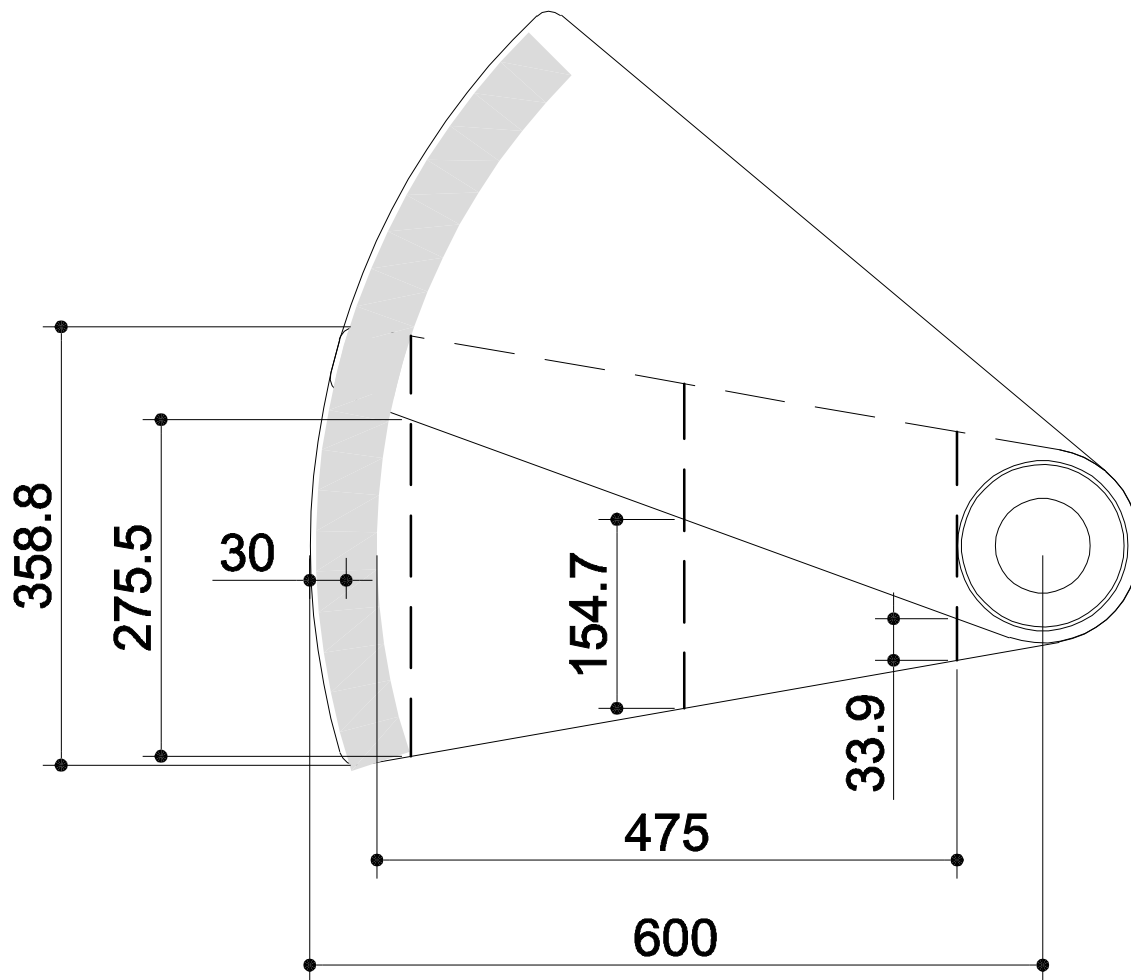


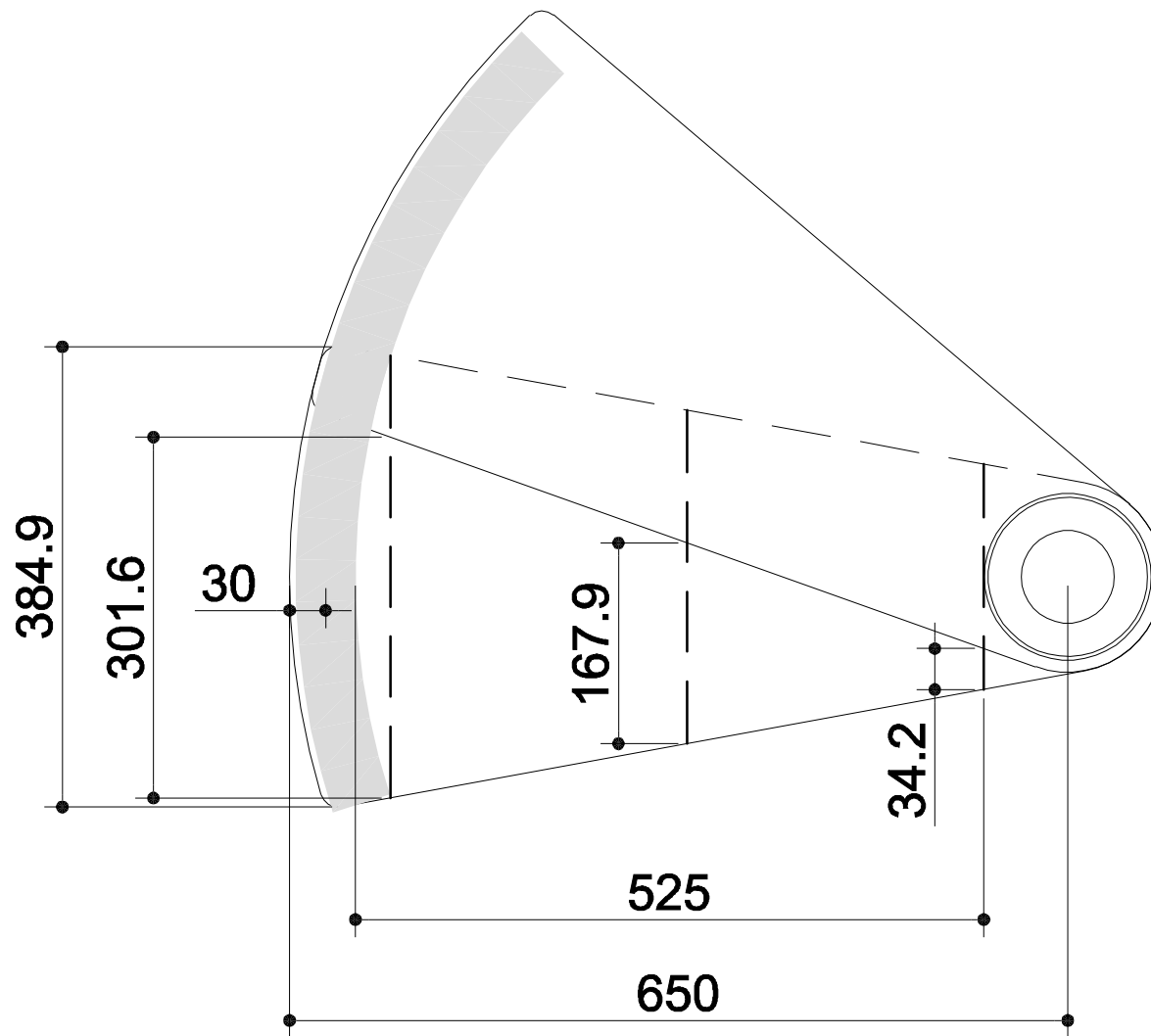
Grad. C20 1100



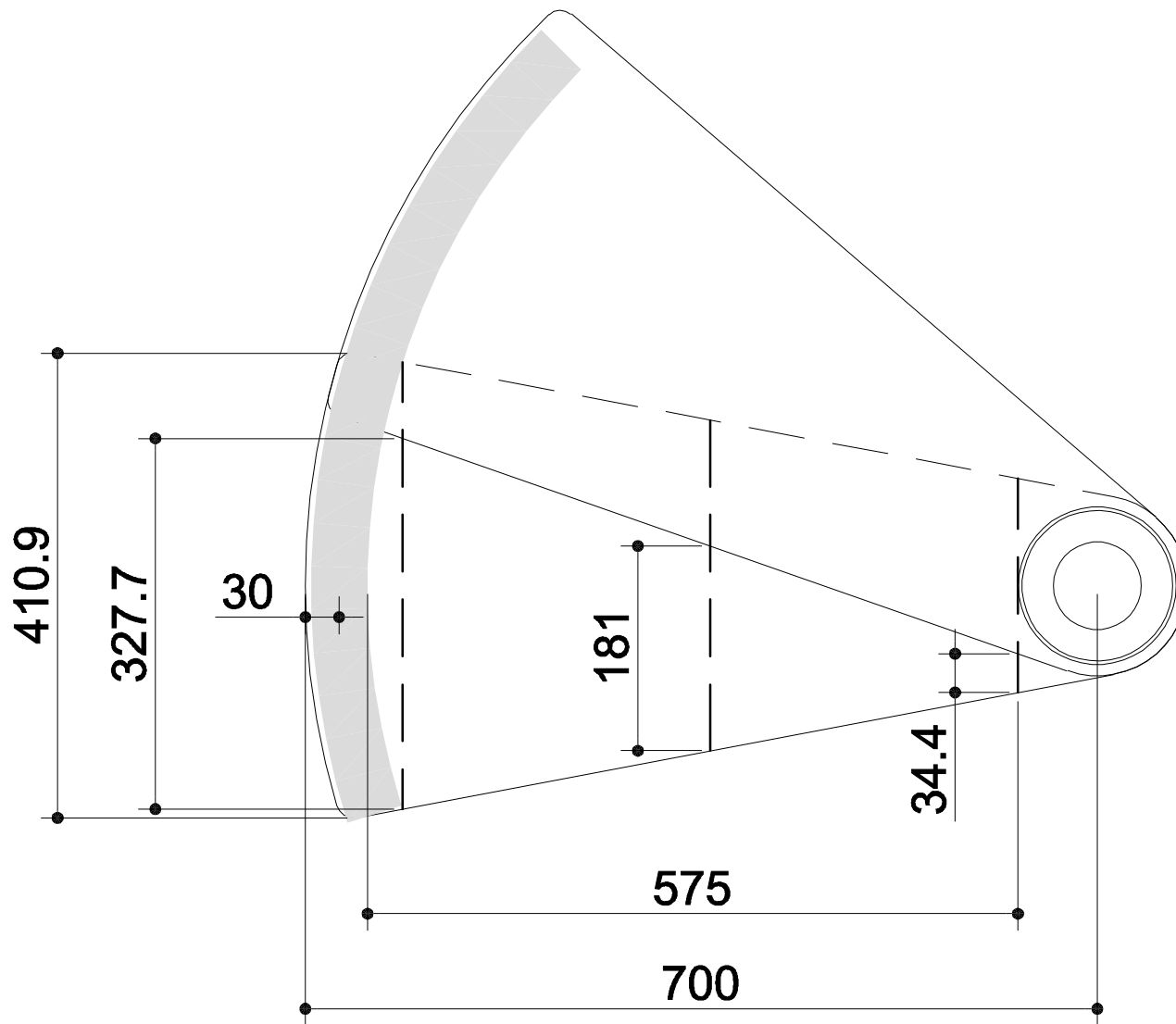
Grad. C20 1200



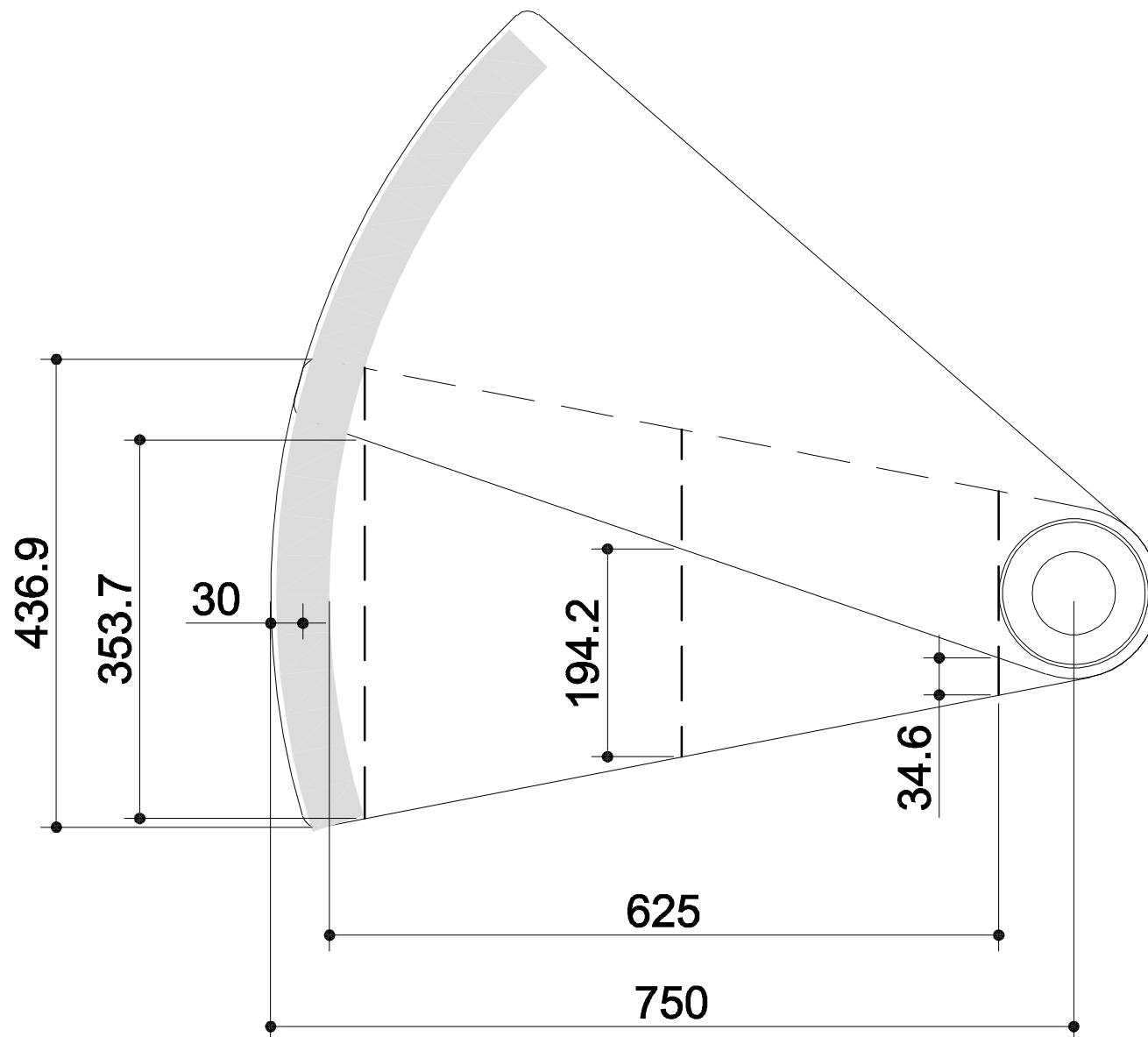
Grad. C20 1300



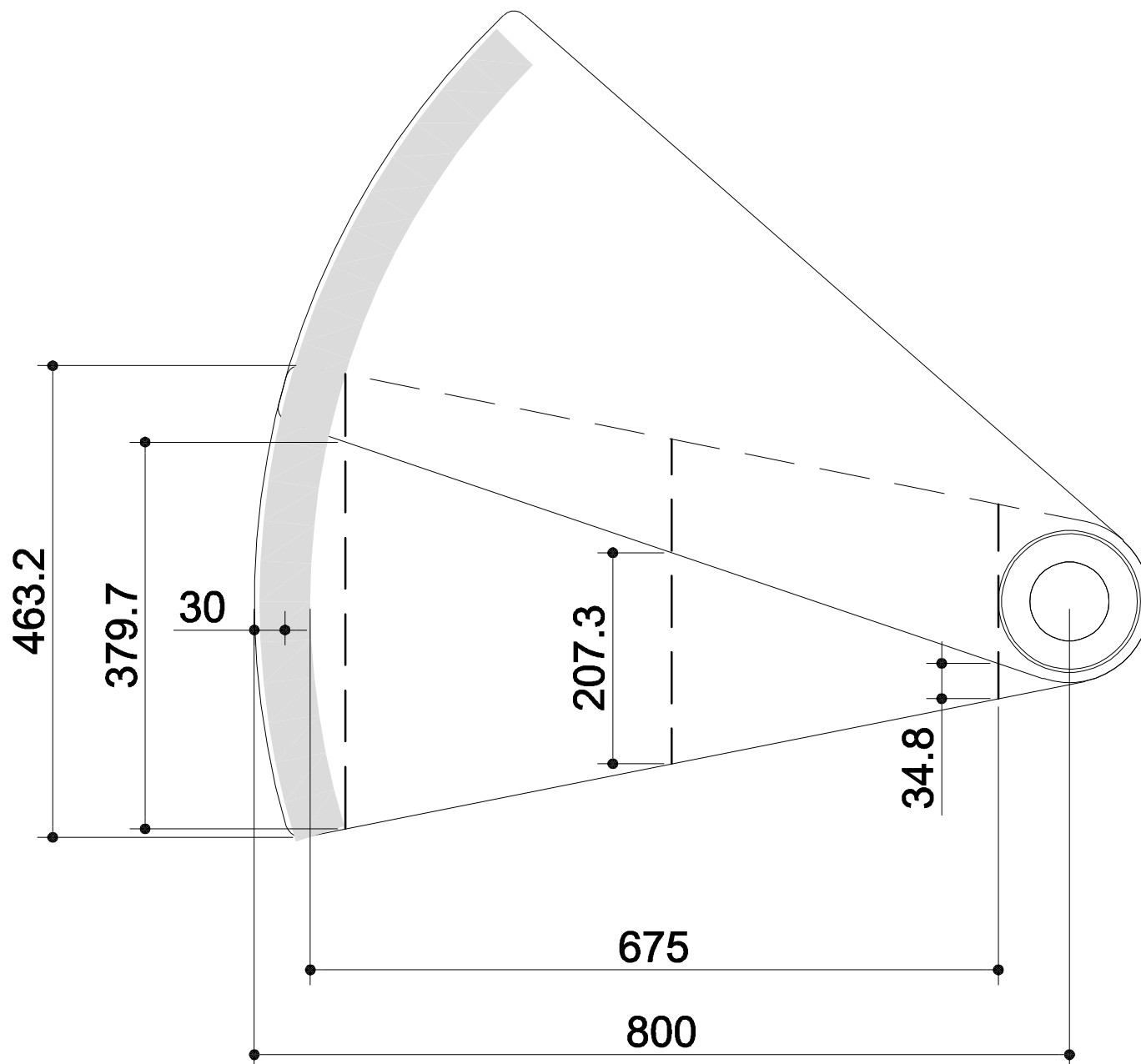
Grad. C20 1400



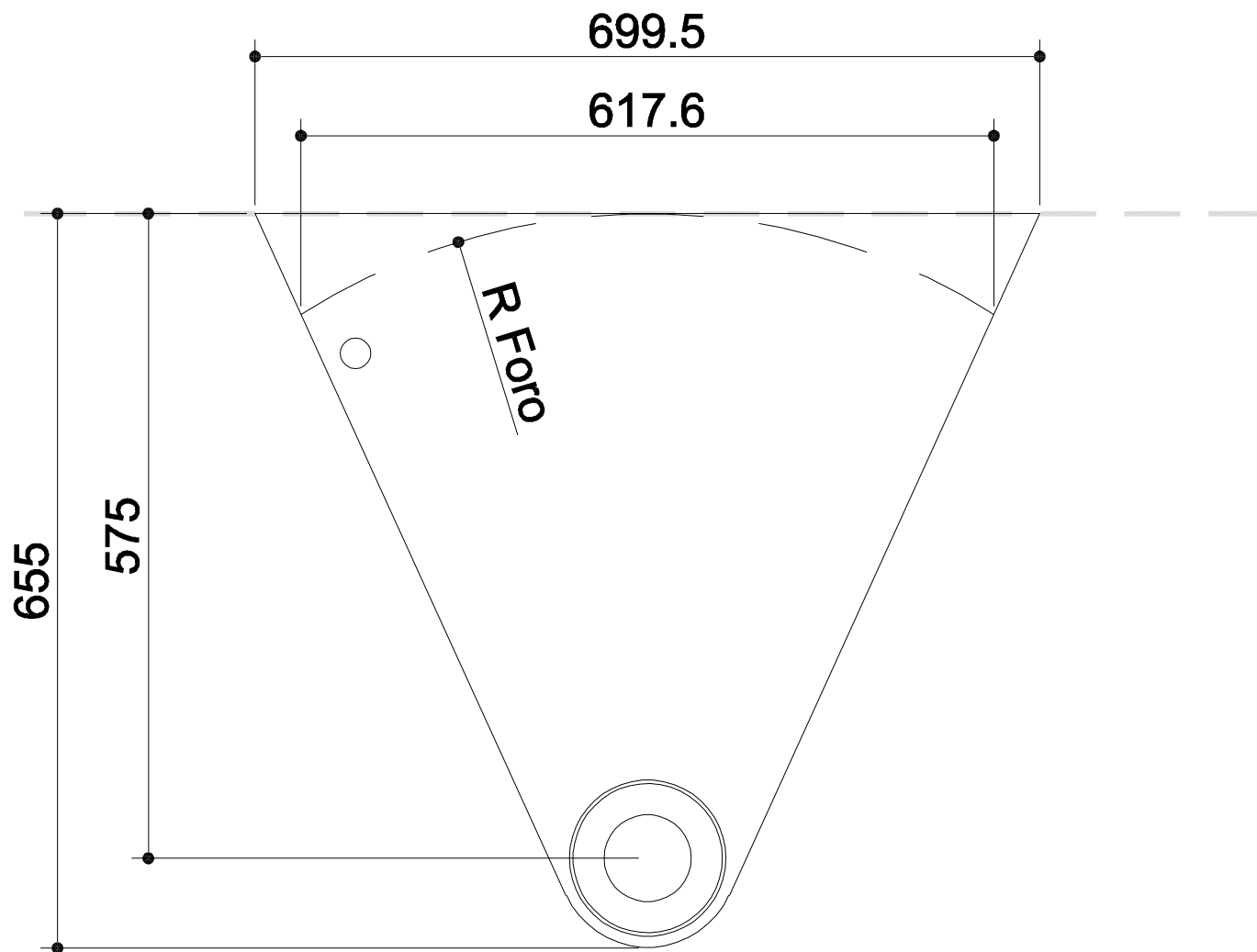
Grad. C20 1500



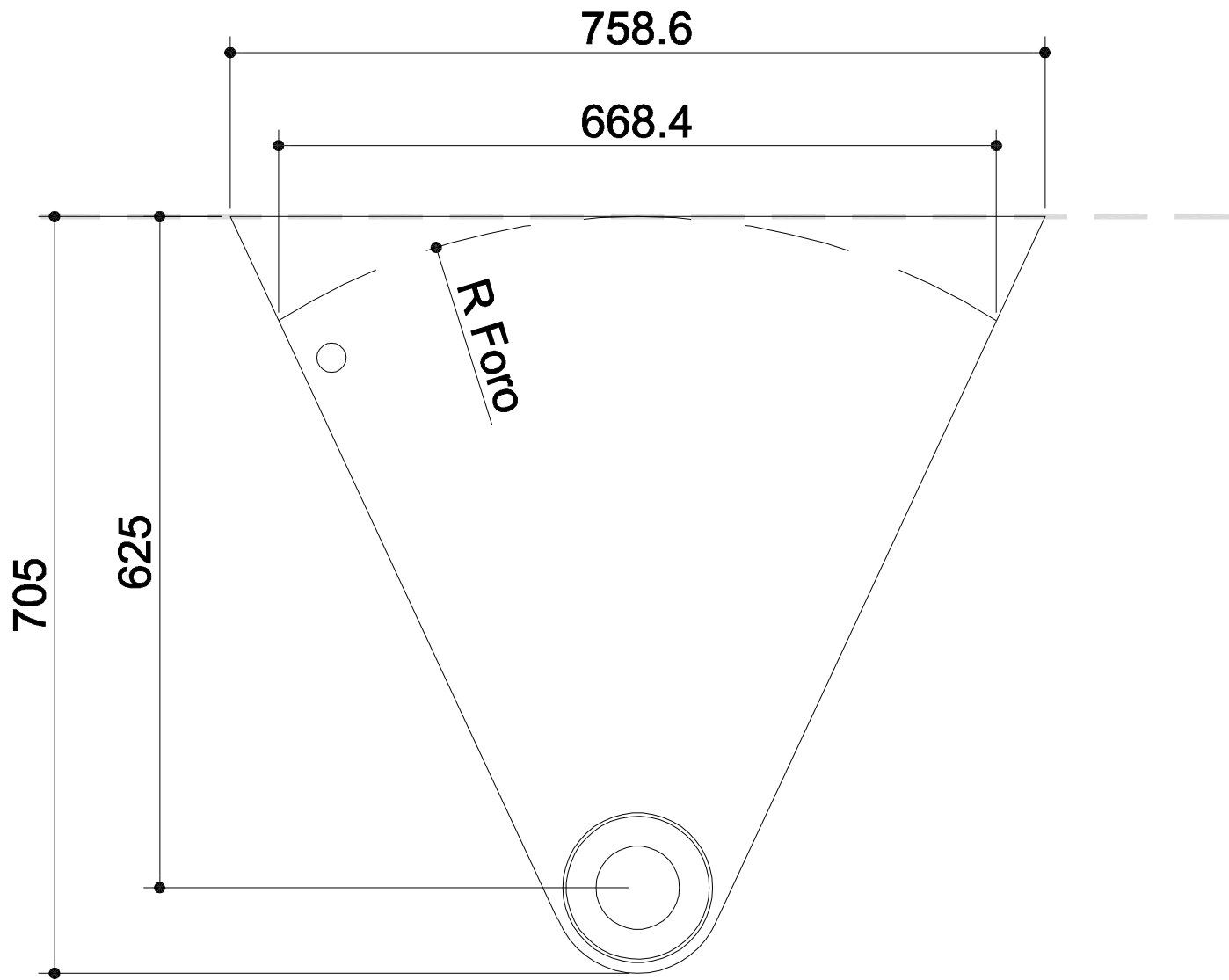
Grad. C20 1600



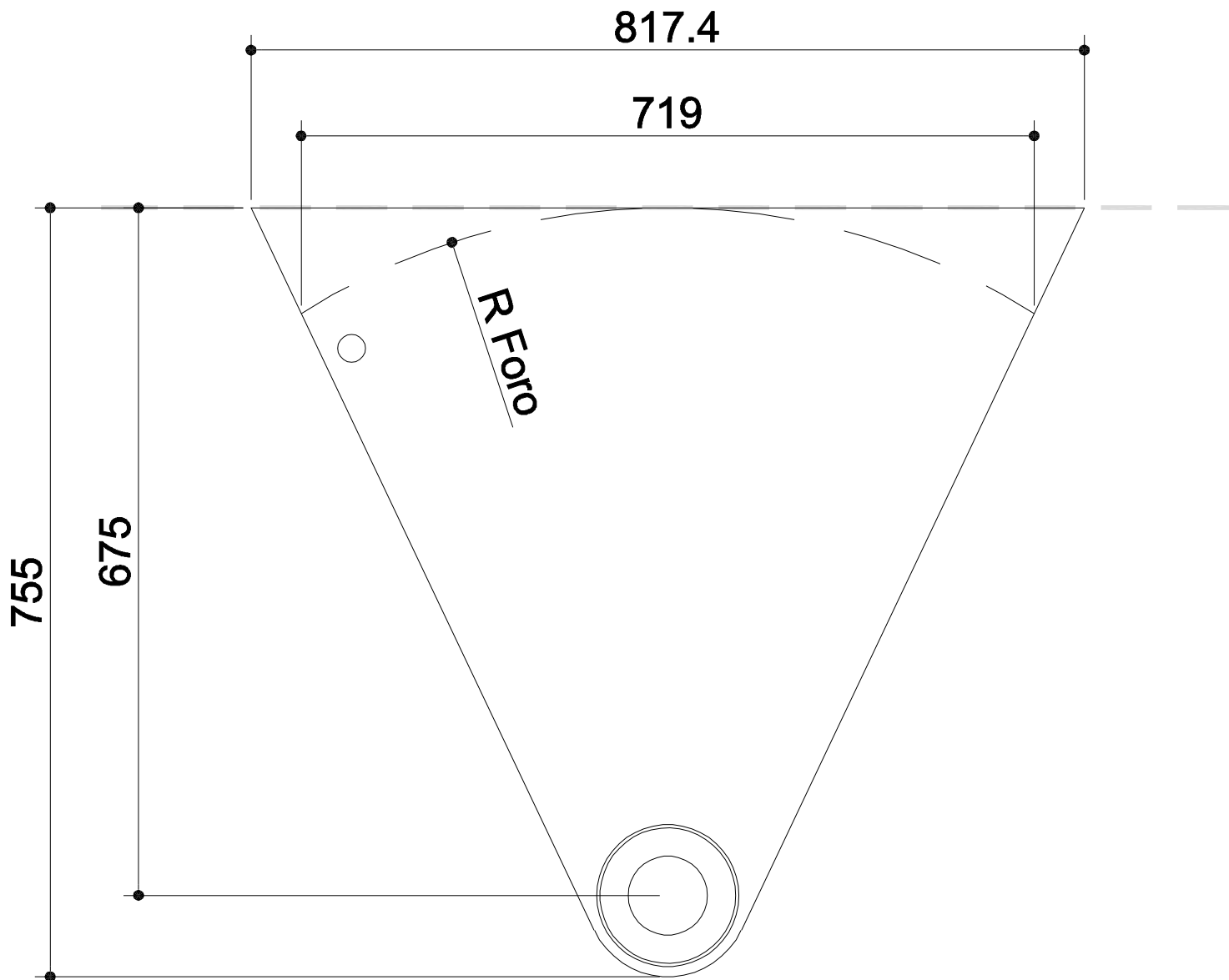
Grad. TD - TT C20 1100



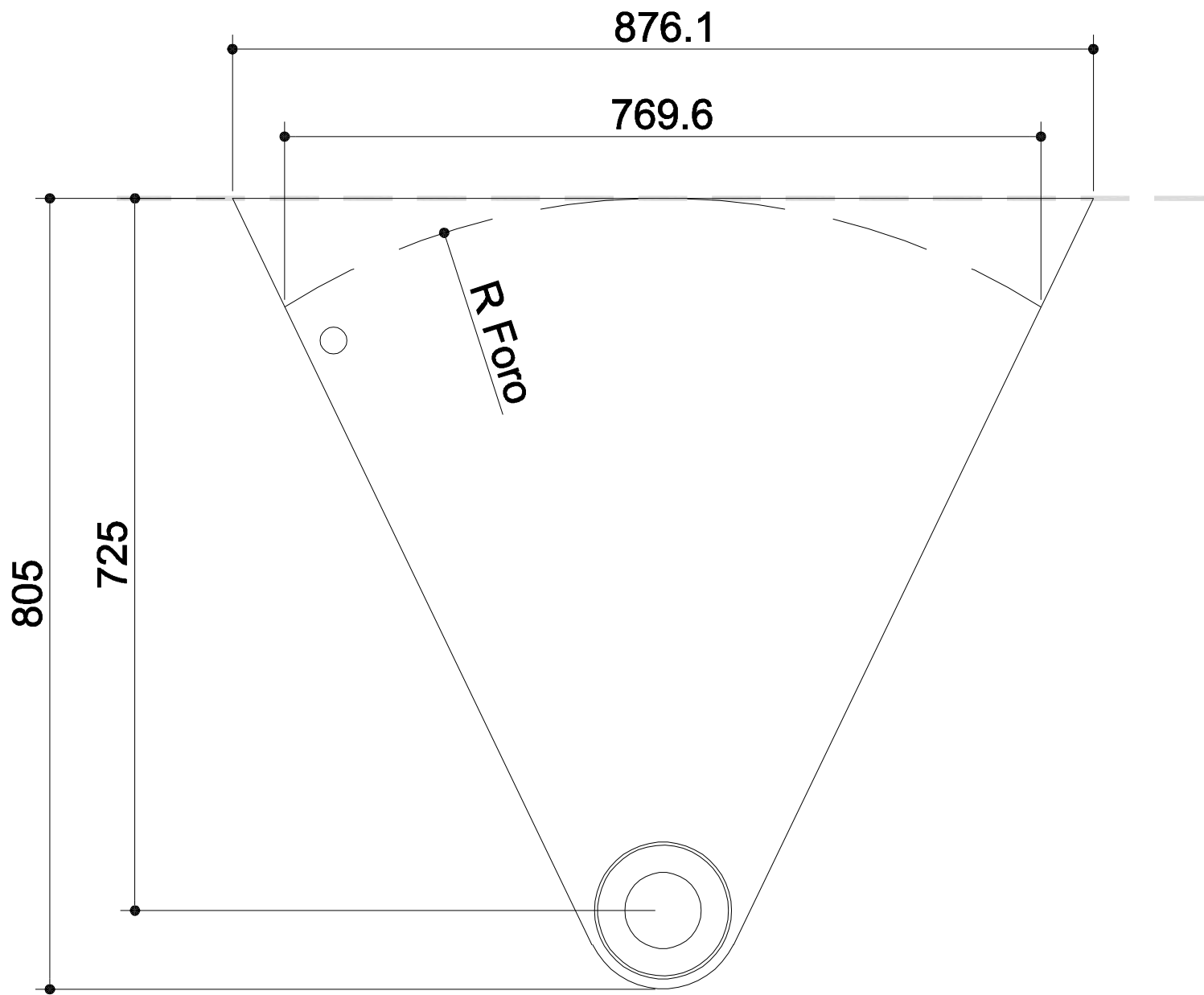
Grad. TD - TT C20 1200



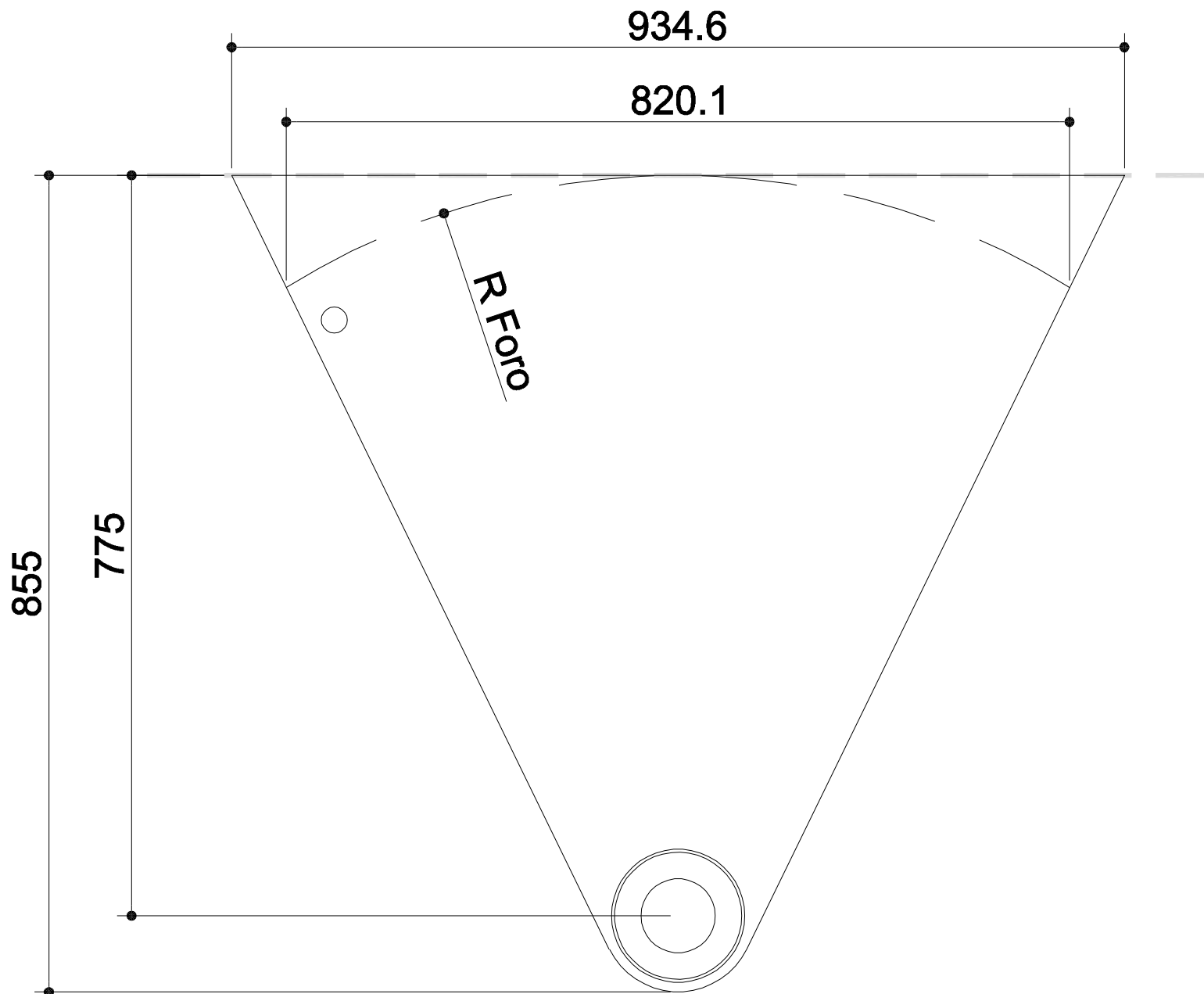
Grad. TD - TT C20 1300



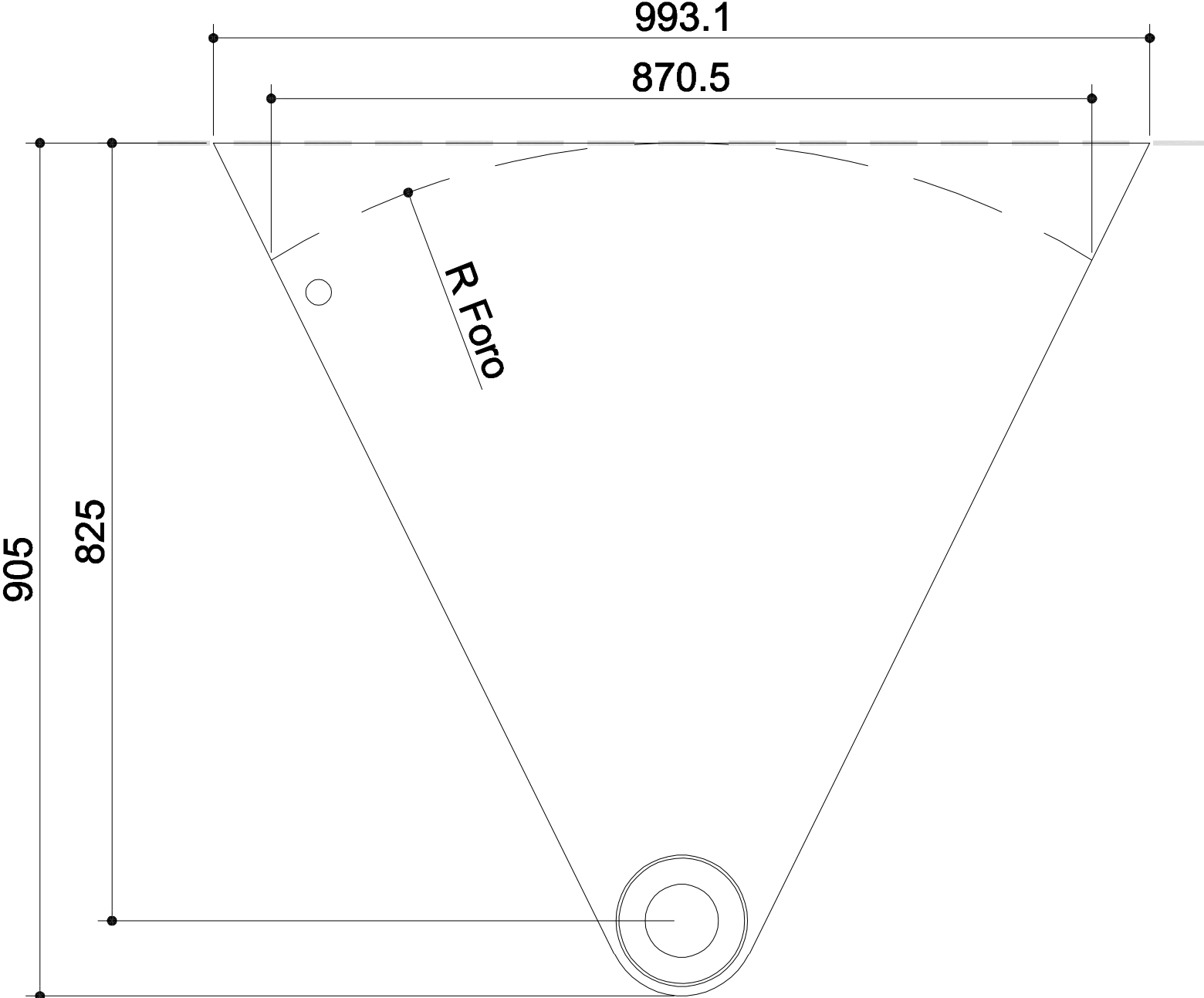
Grad. TD - TT C20 1400



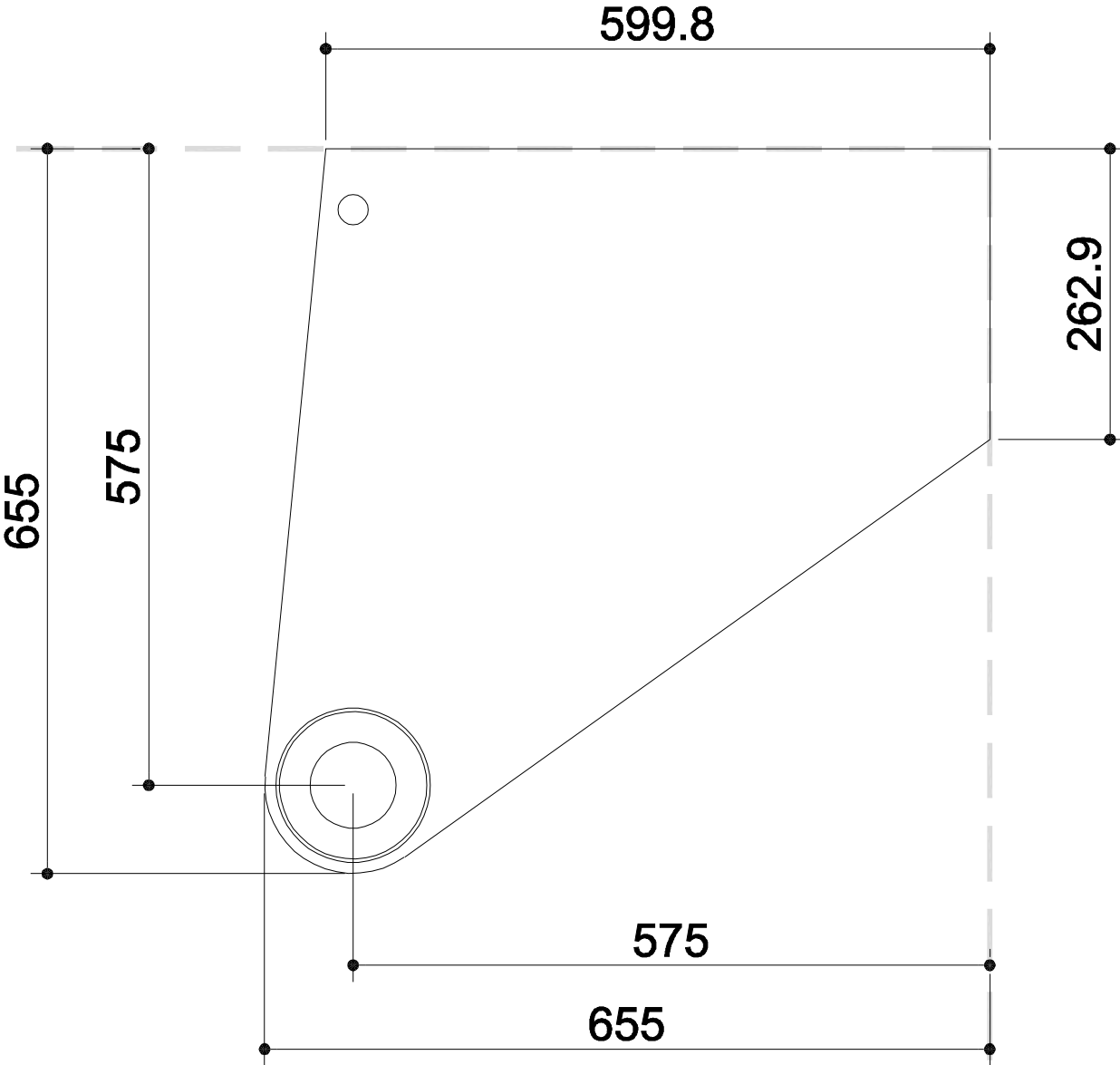
Grad. TD - TT C20 1500



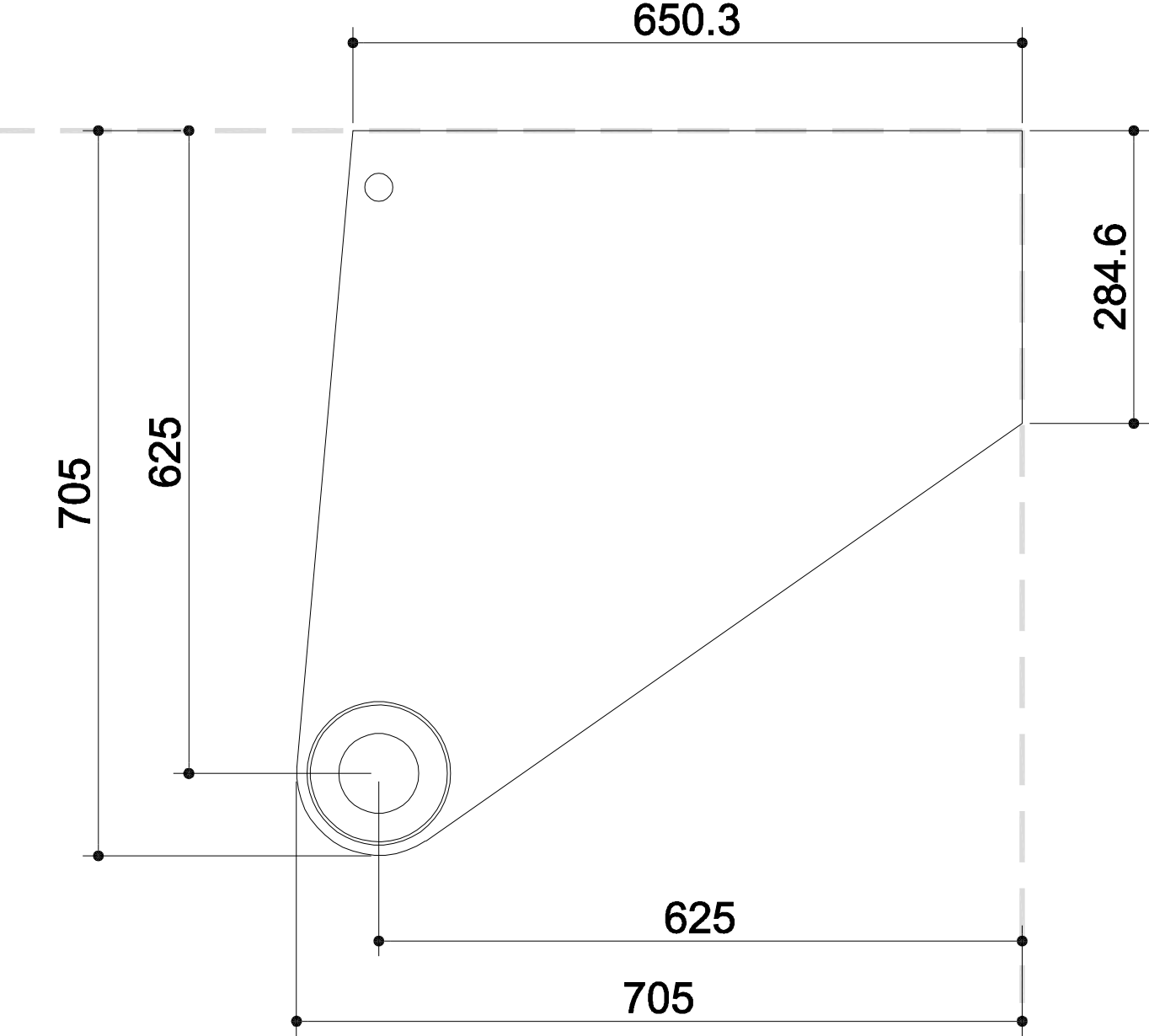
Grad. TD - TT C20 1600



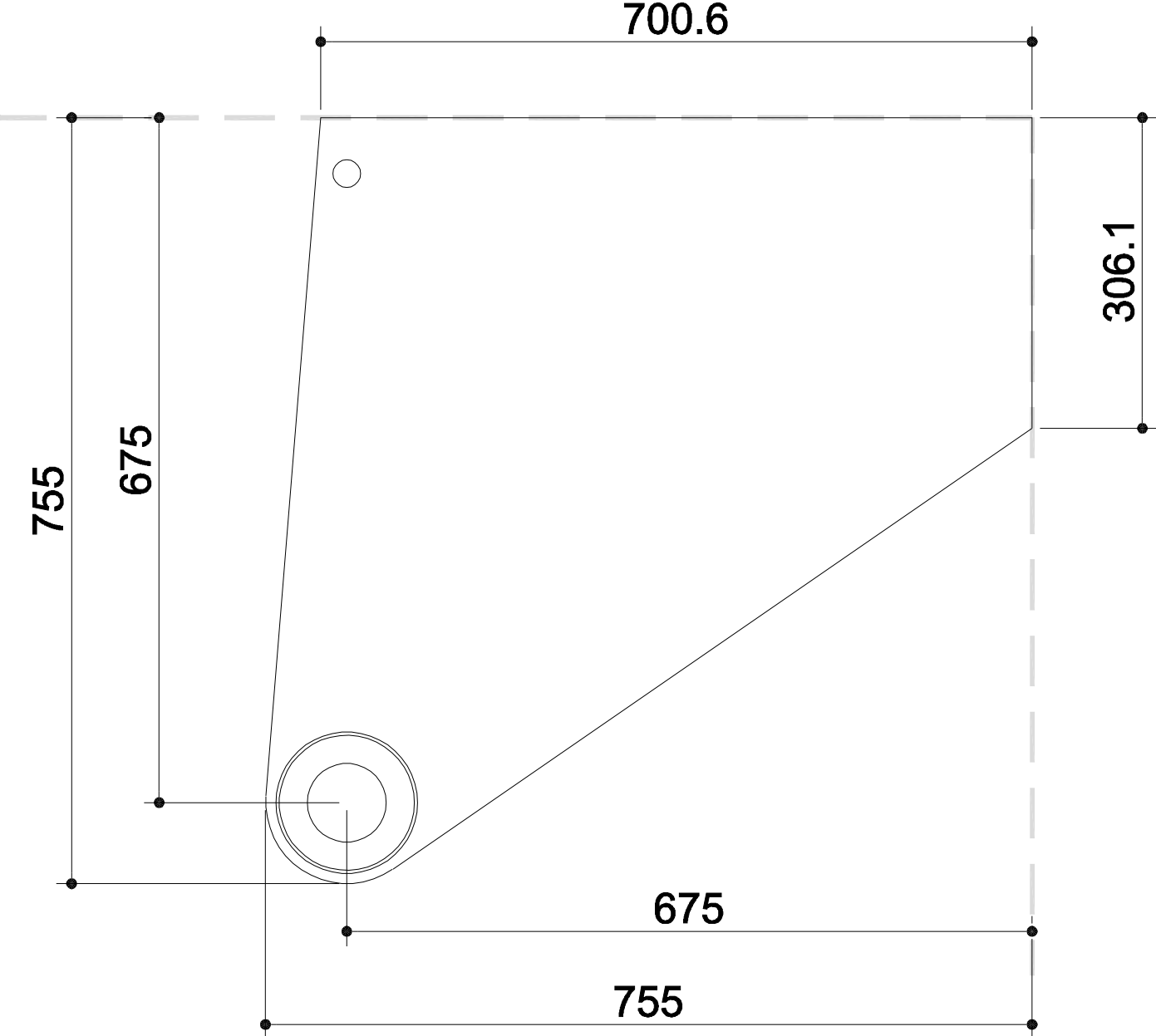
Grad. TRAP C20 1100



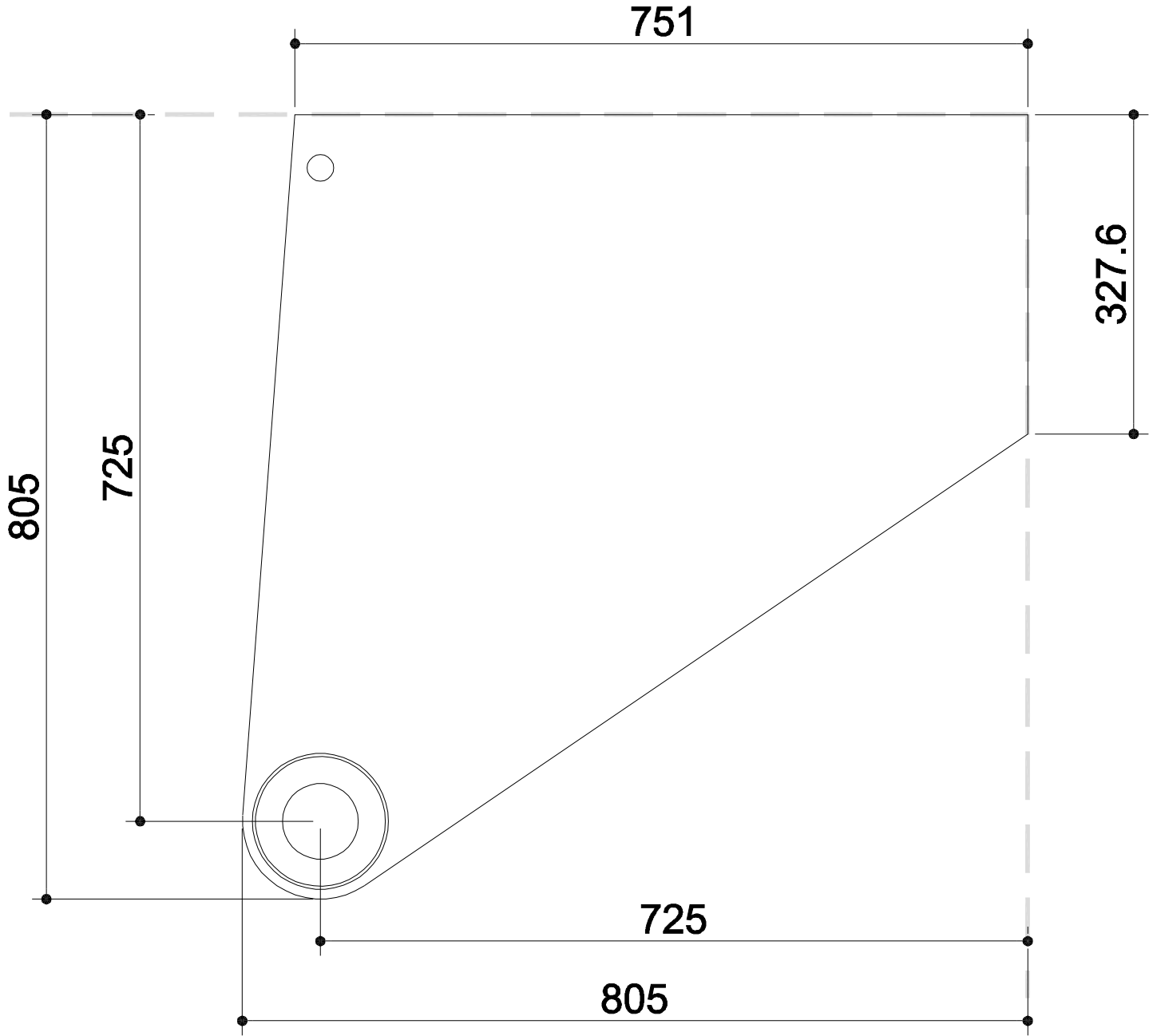
Grad. TRAP C20 1200



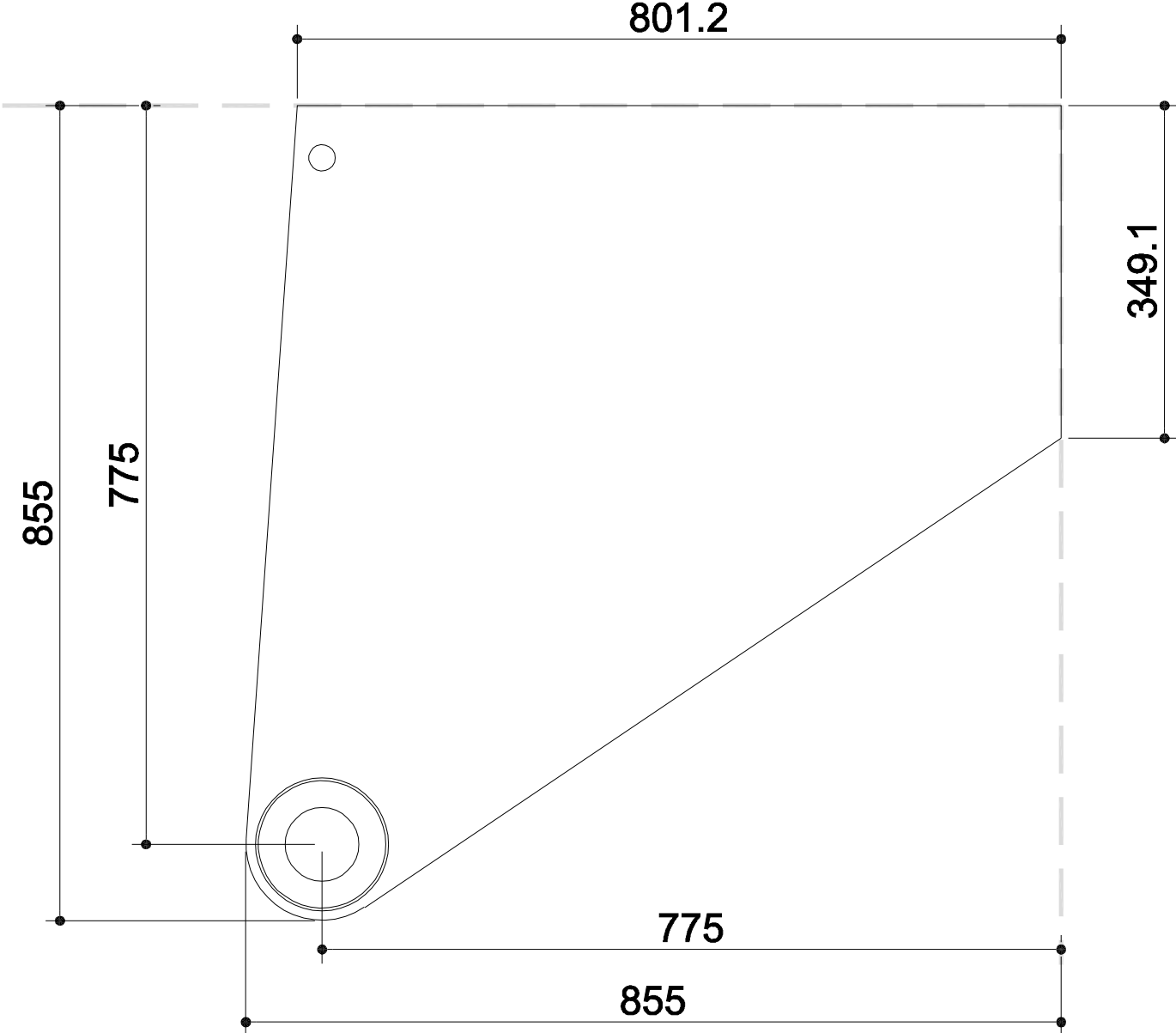
Grad. TRAP C20 1300



Grad. TRAP C20 1400



Grad. TRAP C20 1500



Grad. TRAP C20 1600

