

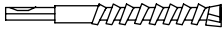


**Italiano**  
**English**  
**Español**  
**Français**

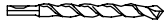
ISTRUZIONI DI MONTAGGIO  
ASSEMBLY INSTRUCTION  
INSTRUCCIONES PARA EL ENSAMBLAJE  
INSTRUCTIONS DE MONTAGE



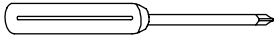




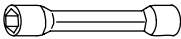
Ø 8x300 12x120 14x150 mm  
 Ø  $\frac{21}{64}$  x  $11\frac{3}{4}$ " -  $\frac{15}{32}$  x  $4\frac{3}{4}$ " -  $\frac{9}{16}$  x  $5\frac{7}{8}$  in



Ø 2.5 3.5 4.5 9 mm  
 Ø  $\frac{3}{32}$ " -  $\frac{9}{64}$ " -  $\frac{11}{64}$ " -  $\frac{23}{64}$ " in

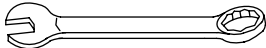


PH 2



12 mm 13 mm  
 $\frac{15}{32}$ " in  $\frac{33}{64}$ " in

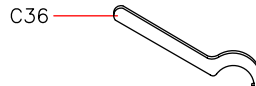
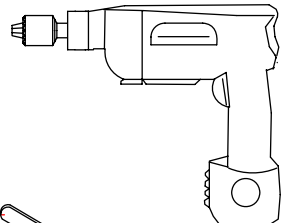
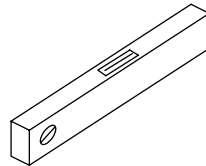
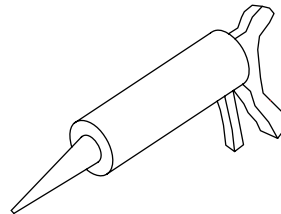
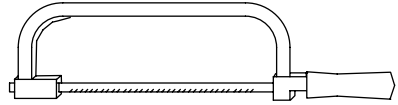
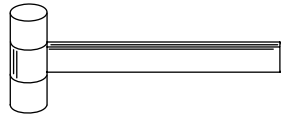
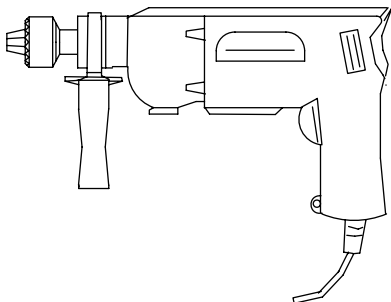
18 mm 19 mm  
 $\frac{45}{64}$ " in  $\frac{3}{4}$ " in



13 17 19 30 mm  
 $\frac{33}{64}$ " -  $\frac{43}{64}$ " -  $\frac{3}{4}$ " -  $\frac{3}{16}$ " in



2.5 3 5 12 mm  
 $\frac{3}{32}$ " -  $\frac{1}{8}$ " -  $\frac{13}{64}$ " -  $\frac{15}{32}$ " in



## Italiano

**ATTENZIONE:** eseguire l'installazione "a regola d'arte" utilizzando attrezzi idonei; seguire scrupolosamente le istruzioni di montaggio. Informarsi prima dell'installazione, sui regolamenti locali e nazionali da rispettare, in funzione della destinazione d'uso (privato principale, secondario, uffici, negozi...).

Prima di iniziare l'assemblaggio, togliere dall'imballo tutti gli elementi della scala. Sistemarli su una superficie ampia e verificare la quantità degli elementi (TAB. 1); (A = Codice, B = Quantità).

Compreso nella fornitura, troverete un DVD da visionare prima di iniziare il montaggio.

### Assemblaggio preliminare

1. Assemblare le boccole D32 nei gradini L02 con la ghiera D33 e serrare manualmente. Inserire i componenti C13 e C31 nelle boccole D32 (fig. 2) orientando il foro del grano verso il centro della scala.
2. Assemblare gli elementi BE3, CC5 e CC6 alla colonnina C03 (fig. A).
3. Misurare attentamente l'altezza da pavimento a pavimento per determinare la quantità dei dischi distanziatori D03 (TAB. 2 - cm) (TAB. 2 - in.).
4. Assemblare i distanziatori D14, D03 e D02 (fig. 1) come un unico pezzo. Assemblare nello stesso modo i distanziatori D04, D03 e D02 (fig. 1).

### Assemblaggio

5. Per determinare il punto di fissaggio della base G03 sul pavimento, calcolare il centro esatto dello sbarco finale (fig. 3).
6. Calare un filo a piombo a terra in corrispondenza del punto appena trovato, tracciare una linea perpendicolare al muro per individuare il centro esatto della scala utilizzando uno dei cartoni presenti nella cassa.
7. Calcolare il centro della scala in base alla misura della stessa. Es.  $\emptyset 140 \text{ cm } (D 55 \frac{1}{8}) = (140 : 2) + 2,5 \text{ cm } (D \frac{5}{16}) = 72,5 \text{ cm } (28 \frac{5}{16})$
8. Utilizzare l'elemento G03 come riferimento per i 3 fori di fissaggio a terra da eseguire con punta  $\emptyset 14 \text{ mm } (3/16")$
9. Assemblare la base (G03+B17+B46) come in fig. 1.
10. Fissare definitivamente la base (G03+B17+B46) al pavimento con gli elementi B13 (fig. 1).
11. Avvitare il tubo G02 sulla base (G03+B17+B46) (fig. 1).
12. Inserire i distanziatori (D14+D03+D02) (fig. 4).
13. Inserire i copri base D05 - D12 (fig. 4).
14. Inserire il primo gradino L02 nel tubo G02. Successivamente, nell'ordine, inserire un distanziatore (D04+D03+D02) ed il successivo gradino L02 e così via. Sistemare i gradini alternativamente a destra e a sinistra, così da distribuire uniformemente il peso (fig. 4).
15. Raggiunta l'estremità del tubo G02, avvitare l'elemento B47, avvitare il tubo G02 successivo e continuare ad assemblare la scala (fig. 4).
16. Raggiunta l'estremità del tubo G02, avvitare l'elemento B46 e l'elemento G01 (avvitare l'elemento G01 considerando che deve superare l'altezza della scala di circa 15 cm ( $5 \frac{3}{16}"$ ) (fig. 5). Continuare ad inserire i gradini utilizzando l'elemento D01 inserito nel distanziatore (D04+D03+D02) dei gradini finali L02 non centrati sul palo G02.
17. Inserire per ultimo il pianerottolo E03. Inserire gli elementi B05, B04 e serrare l'elemento B03 a sufficienza considerando che i gradini devono ancora ruotare (fig. 1).

### Fissaggio del pianerottolo

18. Avvitare al pianerottolo E03 l'elemento B74 utilizzando i componenti BA2, BA6 e BA9 nella sequenza indicata in fig. 6.
19. Collegare entrambi gli elementi B76 al B74 tramite i componenti BB1 e BB2 senza serrare definitivamente (fig. 6). Il BB1 superiore deve essere avvitato nel B74 fino a 15 mm ( $\frac{9}{32}"$ ) dalla battuta.
20. Avvicinare gli elementi B76 al solaio. Determinare la posizione e stringere gli elementi BB1 (dopo aver controllato la verticalità della scala) fino a portare i punti A, B e C a contatto con il pavimento (fig. 7)
21. Forare con la punta  $\emptyset 14 \text{ mm } (D \frac{9}{16})$  e fissare definitivamente utilizzando l'elemento B13 (fig. 6).
22. Bloccare per ultimo l'elemento BA2 (fig. 6).

### Assemblaggio della ringhiera

23. Allargare a ventaglio i gradini L02 dopo avere scelto il senso di rotazione (fig. 9). Ora è possibile salire sulla scala.
24. Cominciando dal pianerottolo E03 inserire la prima colonnina lunga C03 H. 1190 mm ( $46 \frac{7}{8}"$ ) di collegamento tra i gradini L02 mantenendo l'orientamento dei fori dell'elemento B53 verso il centro della scala e facendo in modo che la svasatura dell'elemento rimanga verso l'interno della ringhiera.
25. Inserire successivamente tutte le colonnine più lunghe C03 H. 1190 mm ( $46 \frac{7}{8}"$ ) di collegamento tra i gradini L02. Stringere solamente l'elemento inferiore C31 di ogni gradino (fig. 1).
26. Verificare la verticalità di tutte le colonnine C03 posizionate. Porre attenzione a questa operazione perché molto importante per la buona riuscita dell'assemblaggio.

27. Stringere definitivamente l'elemento B03 (fig. 9).
28. Stringere definitivamente l'elemento superiore C31 dei gradini (fig. 2).
29. Ricontrollare la verticalità delle colonnine C03 ed eventualmente correggerla ripetendo le operazioni descritte ai punti 25, 26, 27.
30. Individuare il punto di fissaggio dell'elemento F01 sul pavimento in corrispondenza della prima colonnina C03 H. 1190 mm (46  $\frac{7}{8}$ "). Dopo aver controllato la sua verticalità, togliere la colonna e forare con la punta  $\emptyset$  8 mm (D  $\frac{13}{16}$ "). Utilizzare gli elementi B11, B12 e C31 (fig. 1). In caso di posa all'esterno, sigillare con silicone (non fornito) il punto di appoggio dell'elemento F01 a terra.
31. Posizionare la prima colonnina C03 H. 1190 mm (46  $\frac{7}{8}$ ") assieme all'elemento F07 dopo averla tagliata di 35 mm ( $\frac{3}{8}$ "). Serrare definitivamente l'elemento F07 alla colonnina C03 tramite i componenti C31.
32. Riscaldare il corrimano A02 fino a renderlo malleabile (fig. 10):
  - 1) appoggiare il corrimano sul coperchio della cassa di legno,
  - 2) riscaldare lentamente eseguendo movimenti circolari senza mai fermarsi,
  - 3) capovolgere il corrimano e ripetere l'operazione.
33. Posizionare il corrimano A02 sulle colonnine C03 H. 1190 mm (46  $\frac{7}{8}$ ") (utilizzare guanti). Fissarlo sulla prima colonna C03 in alto con gli elementi B54 e B55 dopo averlo forato con punta  $\emptyset$  5 mm (D  $\frac{13}{64}$ ") nella sua parte inferiore prima che si raffreddi (fig. 9).
34. Tagliare la gran parte del corrimano A02 in eccesso per evitare che intralci le operazioni.
35. Forare il corrimano A02 in corrispondenza dei fori presenti su tutti gli elementi B53 e fissare con gli elementi B54 e B55 (fig. 1).
36. Inserire in rapida successione le restanti colonnine C03 nei gradini L02 [per scala  $\emptyset$  120 cm (D 47  $\frac{1}{4}$ ) una sola colonna intermedia H.1095 mm (43  $\frac{1}{8}$ "); per scale  $\emptyset$  140 cm (D 55  $\frac{1}{8}$ ) e  $\emptyset$  160 cm (D 63") due colonne intermedie H. 1060 (41  $\frac{3}{4}$ ") e H. 1130 mm (44  $\frac{1}{2}$ "). Stringere gli elementi C31 prestando attenzione alla loro verticalità e fissare al corrimano A02 utilizzando gli elementi B54 e B55.
37. In corrispondenza della prima colonnina C03 della scala, eseguire il definitivo taglio del corrimano A02.
38. Inserire l'elemento A03 nel corrimano A02 (eliminare sbavature causate dal taglio) utilizzando la colla X01 dopo aver scaldato l'estremità del corrimano A02 (fig. 1).
39. Serrare definitivamente gli elementi C31, D32 e D33 utilizzando l'art. C36.
40. Completare l'assemblaggio della ringhiera, inserendo gli elementi B82 nella parte inferiore delle colonnine C03 (fig. 1).

### Assemblaggio della balaustra

41. Avvitare la colonna C04 sull'elemento G01 che sporge dal pianerottolo E03 (fig. 1).
42. Fissare l'elemento B01 sulla colonna C04 utilizzando l'elemento C31 e sigillando con del silicone in caso di posa all'esterno (fig. 1).
43. Fissare gli elementi F01, utilizzando i componenti B89, B27, B23 nei fori presenti sul pianerottolo E03 come in fig. 1.
44. Posizionare le colonnine più corte C03 H. 935 mm (36  $\frac{3}{16}$ ") negli elementi F01 (applicando del silicone, non fornito, per sigillare lo spazio tra i due elementi in caso di posa all'esterno) e stringere l'elemento C31 (fig. 1). Nel foro con gli elementi D32 e D33 presente sul pianerottolo E03, utilizzare una colonnina C03 H. 1060 mm (41  $\frac{3}{4}$ ") tagliandola di 95 mm (3  $\frac{3}{4}$ ").
45. Fissare il corrimano A18 utilizzando gli elementi B54 e B55 (fig. 1).
46. Raccordare la parte finale della ringhiera con il piccolo tratto di balaustra sul pianerottolo E03, utilizzando l'apposito raccordo ottenuto dall'assemblaggio degli elementi A20, A03, C92, B08 (fig. 11). Sul corrimano A02 pulire il taglio e riscaldarne l'estremità, fissare i tappi A03 del raccordo ottenuto (dopo aver pulito il taglio e riscaldato l'estremità del corrimano A02) utilizzando la colla X01, fissare definitivamente con le viti C87 (fig. 11)

### Assemblaggio finale

47. Per irrigidire ulteriormente la scala nei punti intermedi, fissare a muro gli elementi F09 e unirli alle colonnine C03 utilizzando gli elementi F08. Forare con una punta  $\emptyset$  8 mm (D  $\frac{13}{16}$ ") e utilizzare gli elementi B36, B37, C29, B11 e B12 (fig. 13).
48. Incollare le pedate H01 sui gradini L02 utilizzando l'elemento B96 (fig. 1). In caso di posa all'esterno usare il silicone acetico (non fornito).
49. Incollare le pedate H03 e H04 sul pianerottolo E03 utilizzando l'elemento B96 (fig. 1) per uso interno, ed il silicone acetico (non fornito), per uso esterno.

### Manutenzione

Dopo l'assemblaggio, verificare l'integrità della scala e ritoccare eventuali punti danneggiati con una mano di fondo anti ruggine (non fornito) e una mano di vernice compresa nella fornitura.  
 A garanzia di una lunga durata del prodotto si consiglia di effettuare periodicamente la suddetta operazione.  
 In caso di danneggiamento accidentale della verniciatura, e comunque almeno ogni 4 mesi, eseguire l'operazione descritta sopra. Le scale installate in ambienti particolarmente aggressivi (es. salsedine, ambienti industriali, etc) dovranno essere lavate mensilmente con acqua dolce e detersivi non aggressivi, senza usare getti d'acqua sotto pressione.

## English

**WARNING:** Carry out the installation in a “workmanlike” manner, strictly following the installation instructions and using suitable tools. Always consult your local building department for code requirements that must be respected depending on its destination of use (private, secondary, public...).

Before starting to assemble unpack each element of the staircase. Position them on an ample surface and check the quantity of the elements (TAB. 1); (A = Code, B = Quantity).

We recommend watching the DVD provided before starting the assembly.

### Preliminary assembly

1. Assemble the connector D32 on the treads L02 with ring nut D33 and tighten manually. Insert components C13 and C31 in the bushes D32 (fig. 2) orienting the dowel hole towards the centre of the staircase.
2. Assemble the parts BE3, CC5, CC6 onto the baluster (C03) (fig. A).
3. Carefully measure the height from floor to floor to determine the number of spacer rings D03 (TAB. 2 - cm) (TAB. 2 - in.).
4. Assemble the spacers D14, D03 and D02 (fig. 1) as a single piece. Assemble the spacers D04, D03 and D02 in the same way (fig. 1).

### Assembly

5. To determine the fixing point of base G03 on the floor calculate the exact centre of the final landing (fig. 3).
6. Drop a plumb line to the floor in correspondence with the point just found, trace a line perpendicular to the wall to identify the exact centre of the staircase using one of the cardboard packs in the box.
7. Calculate the centre of the staircase according to its own size.  
E.g. D. 140 cm - 55 1/8" = (140 : 2) + 2,5 cm (<sup>99</sup>/<sub>64</sub>"") = 72,5 cm (28 9/16")
8. Use element G03 as a reference for the 3 floor fixing holes to perform using a D. 14 mm - 3/16" bit.
9. Assemble the base (G03+B17+B46) as in fig. 1.
10. Secure the base (G03+B17+B46) in a permanent manner to the floor with the elements B13 (fig. 1).
11. Tighten the tube G02 onto the base (G03+B17+B46) (fig. 1).
12. Insert the spacers (D14+D03+D02) (fig. 4).
13. Insert the base cover D05 - D12 (fig. 4).
14. Insert the first tread L02 into tube G02. Then, in this order, insert a spacer (D04+D03+D02) and the next tread L02 and so on. Position the treads, alternating between right and left, so that the weight is evenly distributed (fig. 4).
15. Once you have reached the end of the tube G02, tighten element B47, tighten the following tube G02 and continue to assemble the staircase (fig. 4).
16. Once you have reached the end of the tube G02, tighten element B46 and element G01 (tighten element G01 taking into account the fact that it must be 15 cm (5 9/16") taller than the height of the staircase) (fig. 5). Continue to insert the treads using element D01 inserted in the spacer (D04+D03+D02) of the final treads L02 that are not centred on column G02.
17. Insert the landing E03 last. Insert elements B05, B04 and secure element B03 sufficiently, considering that the treads must still rotate (fig. 1).

### Fixing the landing

18. Screw element B74 onto the landing E03 using the components BA2, BA6 and BA9 in the sequence shown in fig. 6.
19. Connect both elements B76 and B74 by means of components BB1 and BB2 without permanently tightening them (fig. 6). Upper BB1 must be screwed into B74 up to 15 mm (<sup>99</sup>/<sub>64</sub>"") from the edge.
20. Move elements B76 close to the floor. Determine the position and tighten elements BB1 (after checking that the staircase is vertical) until points A, B and C are in contact with the floor (fig. 7).
21. Drill with a D. 14 mm (<sup>99</sup>/<sub>64</sub>"") bit and fix in a permanent manner using element B13 (fig. 6).
22. Lock element BA2 last (fig. 6).

### To assemble the railing

23. Fan the treads L02 out after you have chosen the rotation direction (fig. 9). You can now climb the stairs.
24. Starting from the landing E03 insert the first long baluster C03 (H.1190 mm - 46 7/8") connecting the treads L02 keeping the direction of holes of element B53 towards the centre of the staircase and in such a way that the countersink of the element remains towards the inside of the railing.
25. Then insert all the longer connecting balusters C03 (H.1190 mm - 46 7/8") between the treads L02. Only tighten the lower element C31 of each tread (fig. 1).
26. Check that all the balusters C03 positioned are vertical. Take care during this operation, since it is very important for assembling the stairs correctly.
27. Tighten in a permanent manner the element B03 (fig. 9).

28. Tighten in a permanent manner the upper element C31 of the treads (fig. 2).
29. Check that the balusters C03 are vertical and correct this, if necessary, repeating the operations described in points 25, 26 and 27.
30. Identify the fixing point of element F01 on the floor in correspondence with the first baluster C03 (H. 1190 mm - 46  $\frac{7}{8}$ ""). After checking that it is vertical, take off the column and drill with a D. 8 mm -  $\frac{7}{16}$ " bit. Use the elements B11, B12 and C31 (fig. 1). If installing outdoors seal the point where element F01 rests on the ground with acetic silicone (not included).
31. Position the first baluster C03 (H. 1190 mm - 46  $\frac{7}{8}$ "") together with the element F07 after cutting it by 35 mm -  $\frac{3}{8}$ ". Finally secure element F07 to baluster C03 by means of the components C31.
32. Heat the handrail A02 until it is malleable (fig. 10):
  - 1) rest the handrail on the cover of the wooden box,
  - 2) slowly heat it performing circular movements without stopping,
  - 3) overturn the handrail and repeat the operation.
33. Position the handrail A02 on the balusters C03 (H. 1190 mm - 46  $\frac{7}{8}$ "") (using gloves). Fix it on the first column C03 (H. 1190 mm - 46  $\frac{7}{8}$ "") at the top with elements B54 and B55 after drilling it with a D. 5 mm -  $\frac{3}{16}$ " bit in its lower part before it cools (fig. 9).
34. Cut the exceeding part of handrail A02 so that it does not hamper the operations.
35. Drill handrail A02 in correspondence with the holes present on all the elements B53 and fix it with elements B54 and B55 (fig. 1).
36. Insert the remaining balusters C03 in the treads L02 in close succession (for a D. 120 cm - 47  $\frac{3}{4}$ " staircase only one intermediate column H.1095 mm - 43  $\frac{1}{8}$ "; for D. 140 cm - 55  $\frac{1}{8}$ " and D. 160 cm - 63" staircases two intermediate columns H. 1060 mm - 41  $\frac{3}{4}$ " and H. 1130 mm - 44  $\frac{1}{2}$ ""). Tighten elements C31 taking care that they are vertical and fix them to the handrail A02 using elements B54 and B55.
37. In correspondence with the first baluster C03 of the staircase, perform a final cut of the handrail A02.
38. Insert element A03 on handrail A02 (eliminate burrs due to cut) using the glue X01 after heating the end of handrail A02 (fig. 1).
39. Secure elements C31, D32 and D33 in a permanent manner using the part C36.
40. Complete the railing assembly by inserting elements B82 into the lower part of the balusters C03 (fig. 1).

### Assembling the balustrade

41. Screw column C04 onto element G01 protruding from the landing E03 (fig. 1).
42. Fasten element B01 onto column C04 using element C31 and seal it with silicone if installing outdoors (Fig. 1).
43. Fix elements F01 using the components B89, B27, B23 in the holes present on the landing E03 as in fig. 1.
44. Position the shorter balusters C03 H.935 mm - 36  $\frac{13}{16}$ " in the elements F01 (applying silicone, not included, to seal the space between the two elements if installing outdoors) and tighten element C31 (fig. 1). In the hole with the elements D32 and D33 on the landing E03 use a baluster C03 H.1060 mm - 41  $\frac{3}{4}$ " cutting it by 95 mm - 3  $\frac{3}{4}$ ".
45. Secure the handrail A18 using elements B54 and B55 (fig. 1).
46. Connect the end part of the railing to the short stretch of the balustrade on landing E03 using the appropriate fixture obtained when assembling elements A20, A03, C92 and B08 (fig. 11). On the handrail A02 clean the cut and heat the end part, fix the caps A03 of the fixture obtained (after cleaning the cut and heating the end part of the handrail A02) using the glue X01, fix in a permanent manner with screws C87 (fig. 11).

### Final Assembly

47. To further stiffen the staircase at intermediate points, secure elements F09 to the wall and join them to the balusters C03 using elements F08. Drill using a D. 8 mm -  $\frac{5}{16}$ " bit and use elements B36, B37, C29, B11 and B12 (fig. 13).
48. Glue the nosings H01 onto the treads L02 using element B96 (fig. 1). If installing outdoors use acetic silicone.
49. Glue the step board H03 and H04 onto the landing E03 using element B96 (fig. 1) for use indoors, and acetic silicone (not included) for use outdoors.

### Maintenance

After assembly check the integrity of the staircase and touch up any damaged parts with a rust-proofing undercoat (not provided) and a topcoat of varnish included in the supply.

To ensure a long life of the product, it is recommended to periodically perform the above operation.

In case of accidental damage to the varnishing, and in any case at least every 4 months, carry out the above described operation.

Stairs installed in particularly aggressive environments (for example, near the sea, in industrial areas, etc.) must be washed every month with fresh water and non-aggressive detergents, without using pressurized water.

After you have finished assembling the staircase,  
please visit our website and send us your suggestions: [www.arkestairs.com](http://www.arkestairs.com)

## Español

**CUIDADO:** realizar la instalación "según las reglas del arte", utilizando herramientas adecuadas; seguir estrictamente las instrucciones de montaje. Informarse antes de la instalación sobre los reglamentos locales y nacionales a respetar, en función del destino de uso (privado principal, secundario, oficinas, tiendas...).

Antes de comenzar el ensamblaje, desembale todos los elementos de la escalera. Colóquelos sobre una superficie amplia y verifique la cantidad de los elementos (TAB. 1); (A = Código, B = Cantidad).

El suministro incluye un DVD que debe verse antes de comenzar el montaje.

### Ensamblaje preliminar

1. Ensamble los casquillos D32 en los peldaños L02 con la abrazadera D33 y apriete manualmente. Introduzca los componentes C13 y C31 en los casquillos D32 (fig. 2), orientando la abertura del tornillo sin cabeza hacia el centro de la escalera.
2. Montar los elementos BE3, CC5, CC6 al barrote (C03) (fig. A).
3. Mida cuidadosamente la altura de pavimento a pavimento para determinar la cantidad de riostras D03 (TAB. 2 - cm) (TAB. 2 - in.).
4. Ensamble los distanciadores (D14, D03 y D02) como una pieza única (fig. 1). Ensamble del mismo modo los distanciadores D04, D03 y D02 (fig. 1).

### Ensamblaje

5. Para determinar el punto de fijación de la base G03 en el pavimento, calcule el centro exacto de la salida final (fig. 3).
6. Baje hasta el suelo un alambre vertical, de modo que coincida con el punto recién hallado, y trace una línea perpendicular a la pared para identificar el centro exacto de la escalera, utilizando uno de los cartones presentes en la caja.
7. Calcule el centro de la escalera en función de su medida.  
Ej.  $\emptyset 140 \text{ cm}$  (D 55  $\frac{3}{16}$ " ) =  $(140 : 2) + 2,5 \text{ cm}$  ( $\frac{9}{64}$ " ) = 72,5 cm (28  $\frac{3}{16}$ " )
8. Utilice el elemento G03 como referencia para las 3 aberturas de fijación al suelo, que deben realizarse con una broca  $\emptyset 14 \text{ mm}$  - (D 35  $\frac{6}{4}$ " ).
9. Ensamble la base (G03+B17+B46) como se indica en la fig. 1.
10. Fije definitivamente la base (G03+B17+B46) al pavimento con los elementos B13 (fig. 1).
11. Enrosque el tubo G02 en la base (G03+B17+B46) (fig. 1).
12. Introduzca los distanciadores (D14+D03+D02) (fig. 4).
13. Introduzca el cubrebases D05 - D12 (fig. 4).
14. Introduzca el primer peldaño L02 en el tubo G02. Luego, en el orden correspondiente, introduzca un distanciador (D04+D03+D02) y el próximo peldaño L02 y así, sucesivamente. Coloque los peldaños alternándolos a la derecha y a la izquierda, de modo que el peso quede distribuido uniformemente (fig. 4).
15. Al alcanzar el extremo del tubo G02, enrosque el elemento B47, enrosque el próximo tubo G02 y siga ensamblando la escalera (fig. 4).
16. Al alcanzar el extremo del tubo G02, enrosque el elemento B46 y el elemento G01 (enrosque el elemento G01 considerando que debe superar la altura de la escalera por unos 15 cm (5  $\frac{29}{64}$ " ). (fig. 5). Siga introduciendo los peldaños utilizando el elemento D01 introducido en el distanciador (D04+D03+D02) de los peldaños finales L02 no centrados en el palo G02.
17. Por último, introduzca la meseta E03. Introduzca los elementos B05 y B04 y apriete el elemento B03 lo suficiente, considerando que los peldaños aún deben girar (fig. 1).

### Fijación de la meseta

18. Enrosque a la meseta E03 el elemento B74 utilizando los componentes BA2, BA6 y BA9 en la secuencia que se indica en la fig. 6.
19. Conecte ambos elementos B76 al B74 por medio de los componentes BB1 y BB2 sin apretar definitivamente (fig. 6). El BB1 superior debe enroscarse en el B74 hasta quedar a 15 mm ( $\frac{9}{32}$ " ) del tope.
20. Acerque los elementos B76 al forjado. Determine la posición y apriete los elementos BB1 (tras haber comprobado la verticalidad de la escalera) hasta llegar los puntos A, B y C en contacto con el pavimento (fig. 7)
21. Perfore con la broca  $\emptyset 14 \text{ mm}$  (D 35  $\frac{6}{4}$ " ) y fije definitivamente utilizando el elemento B13 (fig. 6).
22. Por último, bloquee el elemento BA2 (fig. 6).

### Ensamblaje de la barandilla

23. Ensanche en forma de abanico los peldaños L02 tras haber elegido el sentido de rotación (fig. 9). Ahora es posible subirse a la escalera.
24. Comenzando desde la meseta E03, introduzca el primer barrote largo C03 (H. 1190 mm - 46  $\frac{7}{8}$ " ) de conexión entre los peldaños L02, manteniendo la orientación de las aberturas del elemento B53 hacia el centro de la escalera y de modo que el avellanado del elemento permanezca hacia el interior de la barandilla.
25. Luego, introduzca todos los barrotes más largos C03 (H. 1190 mm - 46  $\frac{7}{8}$ " ) de conexión entre los peldaños L02. Apriete solamente el elemento inferior C31 de cada peldaño (fig. 1).
26. Compruebe la verticalidad de todos los barrotes C03 colocados. Preste atención a esta operación porque es muy importante para obtener un ensamblaje correcto.



27. Apriete definitivamente el elemento B03 (fig. 9).
28. Apriete definitivamente el elemento superior C31 de los peldaños (fig. 2).
29. Vuelva a controlar la verticalidad de los barrotes C03 y, si hace falta, corríjala repitiendo las operaciones descritas en los puntos 25, 26 y 27.
30. Identifique el punto de fijación del elemento F01 en el pavimento, de modo que coincida con el primer barrote C03 (H. 1190 mm - 46  $\frac{7}{8}$ "") Tras haber controlado su verticalidad, quite el barrote y perfórelo con la broca  $\emptyset$  8 mm ( $\frac{3}{8}$ ""). Utilice los elementos B11, B12 y C31 (fig. 1). En caso de puesta en servicio en exterior, selle con silicón acético (no suministrado) el punto de apoyo del elemento F01 a tierra.
31. Coloque el primer barrote C03 (H. 1190 mm - 4'  $\frac{3}{8}$ "") junto al elemento F07 tras haberle cortado 35 mm ( $\frac{3}{8}$ ""). Apriete definitivamente el elemento F07 en el barrote C03 por medio de los componentes C31.
32. Caliente el pasamanos A02 hasta que quede maleable (fig. 10):
  - 1) apoye el pasamanos en la tapa de la caja de madera,
  - 2) caliente lentamente realizando movimientos circulares sin detenerse nunca,
  - 3) déle la vuelta al pasamanos y repita la operación.
33. Coloque el pasamanos A02 en los barrotes C03 (H. 1190 mm - 46  $\frac{7}{8}$ "") (utilice guantes). Fíjelo en el primer barrote C03 superior con los elementos B54 y B55, tras haberlo perforado con una broca  $\emptyset$  5 mm (D  $\frac{3}{16}$ "") en su parte inferior antes de que se enfríe (fig. 9).
34. Corte gran parte del pasamanos A02 excesivo para evitar que obstaculice las operaciones.
35. Perfore el pasamanos A02 donde coincida con las aberturas presentes en todos los elementos B53 y fíje con los elementos B54 y B55 (fig. 1).
36. Luego, introduzca rápidamente los demás barrotes C03 en los peldaños L02 [para la escalera  $\emptyset$  120 cm - (D 47  $\frac{1}{4}$ "") un solo barrote intermedio H. 1095 mm (43  $\frac{1}{8}$ ""); para las escaleras  $\emptyset$  140 cm (D 55  $\frac{1}{2}$ "") y  $\emptyset$  160 cm (D 63"") , dos barrotes intermedios H. 1060 (41  $\frac{3}{4}$ "") y H. 1130 mm (44  $\frac{1}{2}$ "")]. Apriete los elementos C31 prestando atención a su verticalidad y fíje el pasamanos A02 utilizando los elementos B54 y B55.
37. En el punto que coincida con el primer barrote C03 de la escalera, realice el corte definitivo del pasamanos A02.
38. Introduzca el elemento A03 en el pasamanos A02 (elimine las rebabas causadas por el corte) utilizando el pegamento X01 tras haber calentado el extremo del pasamanos A02 (fig. 1).
39. Apriete definitivamente los elementos C31, D32 y D33 utilizando el art. C36.
40. Complete el ensamblaje de la barandilla introduciendo los elementos B82 en la parte inferior de los barrotes C03 (fig. 1).

#### Ensamblaje de la balaustrada

41. Enrosque el barrote C04 en el elemento G01 que sobresale de la meseta E03 (fig. 1).
42. Fíje el elemento B01 en el barrote C04, utilizando el elemento C31 y sellando con silicona (no suministrada) en caso de puesta en servicio en exterior (fig. 1).
43. Fíje los elementos F01, utilizando los componentes B89, B27 y B23, en las aberturas presentes en la meseta E03, como se indica en la fig. 1.
44. Coloque los barrotes más cortos C03 H. 935 mm (36  $\frac{3}{16}$ "") en los elementos F01 (aplicando silicona, no suministrada, para sellar el espacio entre los dos elementos, en caso de puesta en servicio en exterior) y apriete el elemento C31 (fig. 1). En la abertura con los elementos D32 y D33 que está presente en la meseta E03, utilice un barrote C03 H. 1060 mm (41  $\frac{3}{4}$ "") cortándole 95 mm (3  $\frac{3}{4}$ "").
45. Fíje el pasamanos A18 utilizando los elementos B54 y B55 (fig. 1).
46. Una la parte final de la barandilla con el pequeño tramo de balaustrada en la meseta E03, utilizando la unión correspondiente obtenida del ensamblaje de los elementos A20, A03, C92 y B08 (fig. 11). En el pasamanos A02, limpie el corte y caliente el extremo, fíje los taponos A03 de la unión obtenida (tras haber limpiado el corte y calentado el extremo del pasamanos A02) utilizando el pegamento X01 y fíje definitivamente con los tornillos C87 (fig. 11).

#### Ensamblaje final

47. Para reforzar ulteriormente la escalera en los puntos intermedios, fíje en la pared los elementos F09 y únalos con los barrotes C03 utilizando los elementos F08. Perfore con una broca  $\emptyset$  8 mm (D  $\frac{5}{16}$ "") y utilice los elementos B36, B37, C29 y B12 (fig. 13).
48. Encole las huellas H01 en los peldaños L02 utilizando el elemento B96 (fig. 1). En caso de puesta en servicio en exterior, utilice silicón acético, no suministrado.
49. Pegue las huellas H03 y H04 en la meseta E03 utilizando el elemento B96 (fig. 1) para uso en el interior, y silicón acético, no suministrado, para uso en el exterior.

#### Mantenimiento

Después del ensamblaje, verifique la integridad de la escalera y retoque los posibles puntos dañados con una capa de pintura de fondo antioxidante (no suministrada) y una capa de pintura incluida en el suministro.

Para garantizar una larga duración del producto, se recomienda efectuar periódicamente dicha operación. En el caso de daño accidental del barnizado, y, en todo caso, como mínimo cada 4 meses, efectuar la operación descrita arriba. Las escaleras que están instaladas en ambientes muy agresivos (por ej. cerca del mar, en ambientes insustriales, etc.) se deben lavar con agua dulce y detergentes no agresivos, sin utilizar chorros de agua con presión.

Terminado el montaje, le invitamos a enviarnos su opinión y sugerencias visitando nuestro sitio Internet [www.arkestairs.com](http://www.arkestairs.com)

## Français

**ATTENTION :** Effectuer l'installation dans les règles de l'art en utilisant des outils appropriés ; suivre scrupuleusement les instructions de montage. Pour réaliser un montage conforme aux normes en vigueur, il faut s'informer avant l'installation quant aux réglementations locales et nationales à respecter, en fonction du domaine d'utilisation (résidence privée principale, secondaire, bureaux, magasins,...).

Avant de commencer l'assemblage, il faut débaler tous les éléments de l'escalier. Les placer sur une surface suffisamment grande et contrôler la quantité des éléments (TAB. 1 : A = Code, B = Quantité). Inclus dans la fourniture, vous trouverez un DVD à visionner avant d'entamer le montage.

### Assemblage préliminaire

1. Assembler les douilles D32 sur les marches L02 avec l'embout D33 et serrer manuellement. Introduire les éléments C13 et C31 dans les douilles D32 (fig. 2) en orientant le trou du pion vers le centre de l'escalier.
2. Assembler les éléments BE3, CC5, CC6 à la colonnette (C03) (fig. A).
3. Mesurer attentivement la hauteur de sol à sol pour établir la quantité de disques entretoises D03 (TAB. 2).
4. Assembler les entretoises (D14, D03 et D02) pour obtenir une pièce unique. Procéder de même pour l'assemblage des entretoises (D04, D03 et D02).

### Assemblage

5. Pour déterminer le point de fixation de la base G03 sur le sol, calculer la position exacte du centre du palier final (fig. 3).
6. Placer un fil à plomb jusqu'au sol à hauteur du point précédemment établi, tracer une ligne perpendiculaire au mur pour établir le centre exact de l'escalier en utilisant un des cartons présents dans la caisse.
7. Calculer le centre de l'escalier en fonction de ses dimensions.  
Ex.  $\emptyset 140 \text{ cm (D } 55 \frac{1}{8} \text{")} = (140 : 2) + 2,5 \text{ cm (} \frac{9}{64} \text{")} = 72,5 \text{ cm (} 28 \frac{3}{16} \text{")}$
8. Utiliser l'élément G03 comme référence pour les 3 trous de fixation au sol à effectuer avec un foret de  $\emptyset 14 \text{ mm (} \frac{3}{32} \text{")}$ .
9. Assembler la base (G03+B17+B46) comme indiqué sur la fig. 1.
10. Fixer définitivement la base (G03+B17+B46) au sol avec les éléments B13 (fig. 1).
11. Visser le tube G2 sur la base G03+B17+B46 (fig. 1).
12. Introduire les entretoises (D14+D03+D02) (fig. 4).
13. Mettre en place le cache de la base D05 - D12 (fig. 4).
14. Mettre en place la première marche L02 sur le tube G02. Ensuite, introduire tout d'abord une entretoise (D04+D03+D02) puis la marche L02 et ensuite de suite. Installer les marches alternativement à droite et à gauche, de façon à en répartir uniformément le poids (fig. 4).
15. Une fois atteinte l'extrémité du tube G02, visser l'élément B47, visser le tube G02 suivant et continuer le montage de l'escalier (fig. 4).
16. Une fois atteinte l'extrémité du tube G02, visser l'élément B46 et l'élément G01 (visser l'élément G01 en tenant compte du fait qu'il doit dépasser la hauteur de l'escalier d'environ 15 cm ( $5 \frac{7}{32} \text{")}$ ) (fig. 5). Continuer l'installation des marches en utilisant l'élément D01 mis en place sur l'entretoise (D04+D03+D02) des marches finales L02 non centrées sur le montant G02.
17. Mettre en place en dernier le palier E03. Mettre en place les éléments B05 et B04, puis serrer suffisamment l'élément B03 en tenant compte du fait que les marches doivent encore pouvoir pivoter (fig. 1).

### Fixation du palier

18. Visser au palier E03 l'élément B74 en utilisant les éléments BA2, BA6 et BA9 dans l'ordre indiqué par la fig. 6.
19. Relier les deux éléments B76 à l'élément B74 par l'intermédiaire des éléments BB1 et BB2 sans serrer définitivement (fig. 6). L'élément BB1 supérieur doit être vissé dans l'élément B74 jusqu'à 15 mm ( $\frac{9}{32} \text{")}$  de la butée.
20. Approcher les éléments B76 au plancher. Établir la position et serrer les éléments BB1 (après s'être assuré de la verticalité de l'escalier) jusqu'à ce que les points A, B et C soient en contact avec le sol (fig. 7)
21. Percer avec le foret de  $\emptyset 14 \text{ mm (D } \frac{3}{16} \text{")}$  et fixer définitivement en utilisant l'élément B13 (fig. 6).
22. Bloquer en dernier l'élément BA2 (fig. 6).

### Assemblage du garde-corps

23. Placer les marches L02 en éventail après avoir choisi le sens de rotation (fig. 9). Maintenant, il est possible de monter sur l'escalier.
24. En commençant par le palier E03, introduire la première colonnette longue C03 H. 1190 mm ( $46 \frac{7}{8} \text{")}$ , reliant les marches L02, tout en maintenant les trous de l'élément B53 orientés vers le centre de l'escalier et de telle sorte que l'évasement de l'élément reste orienté vers l'intérieur du garde-corps.
25. Introduire ensuite toutes les colonnettes les plus longues C03 H. 1190 mm ( $46 \frac{7}{8} \text{")}$  de jonction entre les marches L02. Serrer uniquement l'élément inférieur C31 de chaque marche (fig. 1).
26. Contrôler la verticalité de toutes les colonnettes C03 positionnées. Faire attention pendant cette opération : elle est extrêmement importante pour garantir le bon assemblage.
27. Serrer à fond l'élément B03 (fig. 9).
28. Serrer définitivement l'élément supérieur C31 des marches (fig. 2).

29. Contrôler à nouveau la verticalité des colonnettes C03 et la corriger éventuellement en répétant les opérations des points 25, 26 et 27.
30. Établir le point de fixation de l'élément F01 sur le sol à hauteur de la première colonnette C03 H. 1190 mm (46  $\frac{7}{8}$ " ). Après en avoir contrôlé la verticalité, retirer la colonne et percer avec un foret de Ø 8 mm ( $\frac{5}{16}$ " ). Utiliser les éléments B11, B12 et C31 (fig. 1). En cas de pose à l'extérieur, sceller avec la silicone (non fournie) le point d'appui au sol de l'élément F01.
31. Positionner la première colonnette C03 H. 1190 mm (46  $\frac{7}{8}$ " ) conjointement à l'élément F07 après l'avoir coupée sur 35 mm ( $\frac{3}{8}$ " ). Serrer définitivement l'élément F07 sur la colonnette C03 à l'aide des éléments C31.
32. Chauffer la main-courante A02 de manière à la rendre malléable :
  - 1) poser la main-courante sur le couvercle de la caisse de bois,
  - 2) chauffer lentement par des mouvements circulaires ininterrompus,
  - 3) retourner la main-courante et répéter l'opération (fig. 10).
33. Positionner la main-courante A02 sur les colonnettes C03 H. 1190 mm (46  $\frac{7}{8}$ " ) (utiliser des gants). Le fixer sur la première colonne C03 en haut avec les éléments B54 et B55 après l'avoir percé avec un foret de Ø 5 mm - (D  $\frac{13}{64}$ " ) sur la partie inférieure avant qu'elle ne refroidisse (fig. 9).
34. Couper la plus grande part de la main-courante A02 en excès pour éviter d'être gêné durant les opérations.
35. Percer la main-courante A02 à hauteur des trous présents sur tous les éléments B53 et fixer avec les éléments B54 et B55.
36. Introduire rapidement les unes après les autres les colonnettes C03 restantes dans les marches L02
  - pour escalier de Ø 120 cm (D 47  $\frac{1}{4}$ ) une seule colonne intermédiaire H.1095 mm (43  $\frac{1}{8}$ " ) ;
  - pour les escaliers de (D 55  $\frac{1}{8}$ " ) et Ø 160 cm (D 63") deux colonnettes intermédiaires H. 1060 (41  $\frac{3}{4}$ " ) et H. 1130 mm (44  $\frac{1}{2}$ " ).
 Serrer les éléments C31 en veillant à leur verticalité et fixer à la main-courante A02 en utilisant les éléments B54 et B55.
37. A hauteur de la première colonnette C03 de l'escalier, effectuer la coupe définitive de la main-courante A02.
38. Introduire l'élément A03 dans la main-courante A02 (éliminer les ébarbures engendrées par la coupe) en utilisant la colle X01 après avoir soudé l'extrémité de la main-courante A02 (fig. 1)
39. Serrer définitivement les éléments C31, D32 et D33 utilisant l'art. C36.
40. Terminer l'assemblage du garde-corps en introduisant les éléments B82 dans la partie inférieure des colonnettes C03 (fig. 1).

### Assemblage de la balustrade

41. Visser la colonne C04 sur l'élément G01 dépassant du palier E03 (fig. 1).
42. Fixer l'élément B01 sur la colonne C04 en utilisant l'élément C31 (fig. 1) et en scellant avec la silicone en cas de pose à l'extérieur.
43. Fixer les éléments F01, en utilisant les éléments B89, B27, B23 dans les trous présents sur le palier E03 comme indiqué sur la fig. 1.
44. Positionner les colonnettes les plus courtes C03 H. 935 mm (36  $\frac{13}{16}$ " ) dans les éléments F01 (si la pose s'effectue à l'extérieur, appliquer la silicone (non fournie) pour sceller l'espace entre les deux éléments) et serrer l'élément C31. Dans le trou avec les éléments D32 et D33 présent sur le palier E03, utiliser une colonnette C03 H. 1060 mm (41  $\frac{3}{4}$ " ) en la coupant de 95 mm (3  $\frac{3}{4}$ " ).
45. Fixer la main-courante A18 en utilisant les éléments B54 et B55 (fig. 1).
46. Raccorder la partie finale du garde-corps avec la petite partie de balustrade sur le palier E03, en utilisant le raccord obtenu par assemblage des éléments A20, A03, C92 et B08 (fig. 11). Sur la main-courante A02, nettoyer la tranche et en chauffer l'extrémité, fixer les bouchons A03 du raccord obtenu (après avoir nettoyé la tranche et avoir chauffé l'extrémité de la main-courante A02) en utilisant la colle X01, fixer définitivement avec les vis C87 (fig. 11).

### Assemblage final

47. Pour renforcer ultérieurement l'escalier, sur les points intermédiaires, il faut fixer au mur les éléments F09 et les relier aux colonnettes C03, en utilisant les éléments F08. Percer à l'aide d'un foret de Ø 8 mm (D  $\frac{5}{16}$ " ) et utiliser les éléments B36, B37, B11 et B12 (fig. 13).
48. Coller les plaques H01 sur les marches L02 utilisant l'élément B96 (fig. 1). En cas de pose à l'extérieur, sceller avec la silicone acétique (non fournie).
49. Coller les plaques H03 et H04 sur le palier E03 en utilisant l'élément B96 (fig. 1) en cas de pose à l'intérieur et la silicone acétique (non fournie) en cas de pose à l'extérieur.

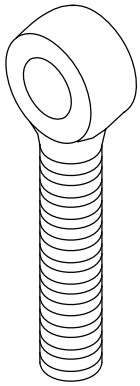
### Maintenance

Après l'assemblage, il faut contrôler le bon état de l'escalier et retoucher les éventuels points détériorés avec une sous couche d'antirouille (non fournie) et une couche de peinture fournie en équipement. Pour assurer une longue durée de vie du produit, il est conseillé d'effectuer périodiquement l'opération indiquée ci-dessus. En cas de détérioration accidentelle de la peinture, et au moins tous les 4 mois, il faut effectuer l'opération indiquée ci-dessus. Les escaliers installés dans des milieux particulièrement agressifs (ex. salinité, milieux industriels, etc.) devront être lavés tous les mois à l'eau douce et avec des détergents non agressifs, sans utiliser de jets d'eau sous pression.

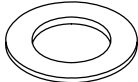
Une fois le montage terminé, nous vous invitons à nous envoyer vos suggestions en visitant notre Site Internet [www.arkestairs.com](http://www.arkestairs.com)

**TAB 1**

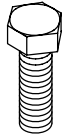
A	B		
	Ø 120 - D. 3' 11 1/4"	Ø 140 - D. 4' 7 1/8"	Ø 160 - D. 5' 3"
A02	1	1	1
A03	6	6	6
A18	1	1	1
A20	1	1	1
B01	1	1	1
B03	1	1	1
B04	1	1	1
B05	1	1	1
B08	2	2	2
B11	10	10	10
B12	10	10	10
B13	3	3	3
B17	1	1	1
B23	9	9	9
B27	10	10	10
B36	3	3	3
B37	3	3	3
B46	2	2	2
B47	1	1	1
B54	36	50	50
B55	36	50	50
B58	2	2	2
B74	2	2	2
B76	2	2	2
B82	26	39	39
B87	2	2	2
B89	9	9	9
B96	1	1	1
BA2	2	2	2
BA6	6	6	6
BA9	2	2	2
BB1	4	4	4
BB2	4	4	4
BE3	33	46	47
CC5	33	46	47
CC6	33	46	47
C03 - 1190 mm (46 7/8")	13	13	13
C03 - 1130 mm (44 1/2")	0	12	12
C03 - 1095 mm (43 3/8")	12	0	0
C03 - 1060 mm (41 3/4")	1	13	13
C03 - 935 mm (36 3/8")	7	8	9
C04	1	1	1
C13	39	53	53
C31	51	64	64
C36	1	1	1
C87	4	4	4
C92	2	2	2
D01	4	4	4
D02	13	13	13
D03	65	65	65
D04	12	12	12
D05 - D12	1	1	1
D14	1	1	1
D32	40	52	52
D33	40	52	52
E03	1	1	1
F01	9	11	11
F07	1	1	1
F08	4	6	6
F09	2	3	3
G01	1	1	1
G02	2	2	2
G03	1	1	1
H01	12	12	12
H03	1	1	1
H04	2	2	2
L02	12	12	12
X01	1	1	1



B74



BB2



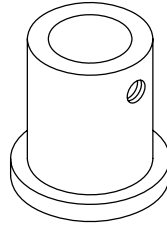
B89



B27



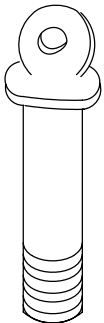
B23



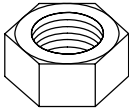
F01



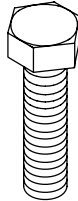
C31



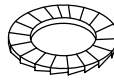
B01



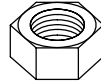
BB1



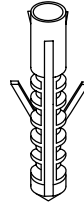
BA2



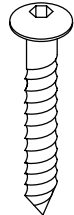
BA6



BA9



B12



B11



B08



C92



C87



A20



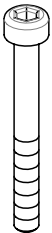
B82



C13



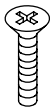
C29



CC5



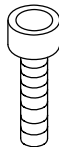
CC6



B55



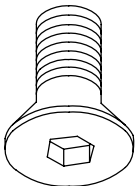
B54



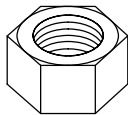
B36



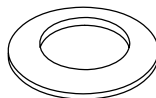
B37



B17



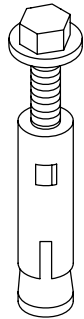
B03



B04



B87



B13

## Italiano

Per determinare la quantità necessaria dei dischi distanziatori D03 utilizzare la TAB. 2 (H = altezza, A = alzate). Esempio: per un'altezza misurata da pavimento a pavimento di 298 cm con scala da 13 gradini occorre:

1. In corrispondenza dell'altezza (298 cm nella colonna H), leggere la quantità dei dischi distanziatori necessari (n° 50 dischi nella colonna A/13).
2. Distribuire i dischi distanziatori D03, in successione, tra gli elementi D14, D04 e D02 uno per volta, fino al loro esaurimento(sull'unico distanziatore D14 si possono inserire fino ad un massimo di 3 dischi D03; sui distanziatori D04 si possono inserire fino ad un massimo di 5 dischi D03).
3. Il risultato finale è di 3 dischi D03 tra D14 e D02, ancora 3 dischi D03 su un distanziatore a scelta tra D04 e D02 e di 4 dischi D03 tra D04 e D02 sugli undici distanziatori rimanenti.

## English

To determine the number of spacer rings D03 required, refer to TAB 2 (H = height, A = rise).

Example: for a measured height of 298 cm - 9' 9  $\frac{3}{8}$ " from floor to floor and a staircase with 13 treads:

1. Read the number of spacer rings required (50 rings in the column A/13) in correspondence with the height (column H 298 cm - 9' 9  $\frac{3}{8}$ ").
2. Distribute the spacer rings D03 one at a time in sequence between elements D14, D04 and D02 and D02 until they have all been used up (only for spacer D14 a maximum of 3 rings D03 can be inserted; on spacers D04 up to 5 spacer rings D03 can be inserted).
3. The final result is 3 rings D03 between D14 and D02, 3 more rings D03 on a spacer chosen between D04 and D02 and 4 rings D03 between D04 and D02 on the remaining 11 spacers.

## Español

Para determinar la cantidad necesaria de riostras D03, utilice la TAB. 2 (H = altura, A = contrahuellas). Ejemplo: para una altura medida de pavimento a pavimento de 298 cm - 9' 9  $\frac{3}{8}$ " y una escalera con 13 peldaños, hay que proceder de la siguiente manera:

1. Donde se indica la altura de (298 cm - 9' 9  $\frac{3}{8}$ ", en la columna H), lea la cantidad de riostras necesarias (n.º 50 riostras en la columna A/13).
2. Distribuya las riostras D03 en sucesión y una a la vez entre los elementos D14, D04 y D02 hasta agotar las mismas (sólo en el distanciador D14 se puede introducir un máximo de 3 riostras D03; en los distanciadores D04 se pueden introducir hasta 5 riostras D03).
3. El resultado final es de 3 riostras D03 entre D14 y D02, otras 3 riostras D03 en un distanciador a elegir entre D04 y D02 y 4 riostras D03 entre D04 y D02 en los once distanciadores restantes.

## Français

Pour déterminer la quantité nécessaire de disques entretoises D03, utiliser le TABLEAU 2 (H = hauteur, A = contremarches).

Exemple : pour une hauteur mesurée de sol à sol de 298 cm avec un escalier de 13 marches, sont nécessaires :

1. En face de la hauteur (298 cm, dans la colonnette H), lire la quantité des disques nécessaires (50 disques dans la colonnette A/13).
2. Répartir tous les disques entretoises D03 les uns après les autres entre les éléments D14, D04 et D02 (sur la seule entretoise D14, il est possible de mettre en place un maximum de 3 disques D03; sur les entretoises D04, il est possible de mettre en place un maximum de 5 disques D03).
3. Le résultat final est de 3 disques D03 entre D14 et D02, 3 disques D03 sur l'entretoise D04 ou D02 et de 4 disques D03 entre D04 et D02 sur les 11 entretoises restantes.

**TAB 2 - cm**

A = 10 A = 11			A = 12 A = 13			A = 14 A = 15			A = 16	
H	D03	D03	H	D03	D03	H	D03	D03	H	D03
210	0		252	0		294	0		336	0
211	2		253	2		295	2		337	2
212	4		254	4		296	4		338	4
213	6		255	6		297	6		339	6
214	8		256	8		298	8		340	8
215	10		257	10		299	10		341	10
216	12		258	12		300	12		342	12
217	14		259	14		301	14		343	14
218	16		260	16		302	16		344	16
219	18		261	18		303	18		345	18
220	20		262	20		304	20		346	20
221	22		263	22		305	22		347	22
222	24		264	24		306	24		348	24
223	26		265	26		307	26		349	26
224	28		266	28		308	28		350	28
225	30		267	30		309	30		351	30
226	32		268	32		310	32		352	32
227	34		269	34		311	34		353	34
228	36		270	36		312	36		354	36
229	38		271	38		313	38		355	38
230	40		272	40		314	40		356	40
231	42	0	273	42	0	315	42	0	357	42
232	44	2	274	44	2	316	44	2	358	44
233	46	4	275	46	4	317	46	4	359	46
234	48	6	276	48	6	318	48	6	360	48
235	50	8	277	50	8	319	50	8	361	50
236		10	278	52	10	320	52	10	362	52
237		12	279	54	12	321	54	12	363	54
238		14	280	56	14	322	56	14	364	56
239		16	281	58	16	323	58	16	365	58
240		18	282	60	18	324	60	18	366	60
241		20	283		20	325	62	20	367	62
242		22	284		22	326	64	22	368	64
243		24	285		24	327	66	24	369	66
244		26	286		26	328	68	26	370	68
245		28	287		28	329	70	28	371	70
246		30	288		30	330		30	372	72
247		32	289		32	331		32	373	74
248		34	290		34	332		34	374	76
249		36	291		36	333		36	375	78
250		38	292		38	334		38	376	80
251		40	293		40	335		40		
252		42	294		42	336		42		
253		44	295		44	337		44		
254		46	296		46	338		46		
255		48	297		48	339		48		
256		50	298		50	340		50		
257		52	299		52	341		52		
258		54	300		54	342		54		
			301		56	343		56		
			302		58	344		58		
			303		60	345		60		
			304		62	346		62		
			305		64	347		64		
						348		66		
						349		68		
						350		70		
						351		72		
						352		74		

**TAB 2 - in.**

A = 10 A = 11		
H	D03	D03
6' 10 5/8"	0	
6' 11 1/8"	2	
6' 11 1/2"	4	
6' 11 7/8"	6	
7' 1 1/4"	8	
7' 5/8"	10	
7' 1 "	12	
7' 1 3/8"	14	
7' 1 7/8"	16	
7' 2 1/4"	18	
7' 2 5/8"	20	
7' 3 "	22	
7' 3 3/8"	24	
7' 3 3/4"	26	
7' 4 1/4"	28	
7' 4 5/8"	30	
7' 5 "	32	
7' 5 3/8"	34	
7' 5 3/4"	36	
7' 6 1/8"	38	
7' 6 1/2"	40	
7' 7 "	42	0
7' 7 3/8"	44	2
7' 7 3/4"	46	4
7' 8 1/8"	48	6
7' 8 1/2"	50	8
7' 8 7/8"		10
7' 9 1/4"		12
7' 9 3/4"		14
7' 10 1/8"		16
7' 10 1/2"		18
7' 10 7/8"		20
7' 11 1/4"		22
7' 11 5/8"		24
8' 1 1/8"		26
8' 1 1/2"		28
8' 7/8"		30
8' 1 1/4"		32
8' 1 5/8"		34
8' 2 "		36
8' 2 3/8"		38
8' 2 7/8"		40
8' 3 1/4"		42
8' 3 5/8"		44
8' 4 "		46
8' 4 3/8"		48
8' 4 3/4"		50
8' 5 1/8"		52
8' 5 5/8"		54

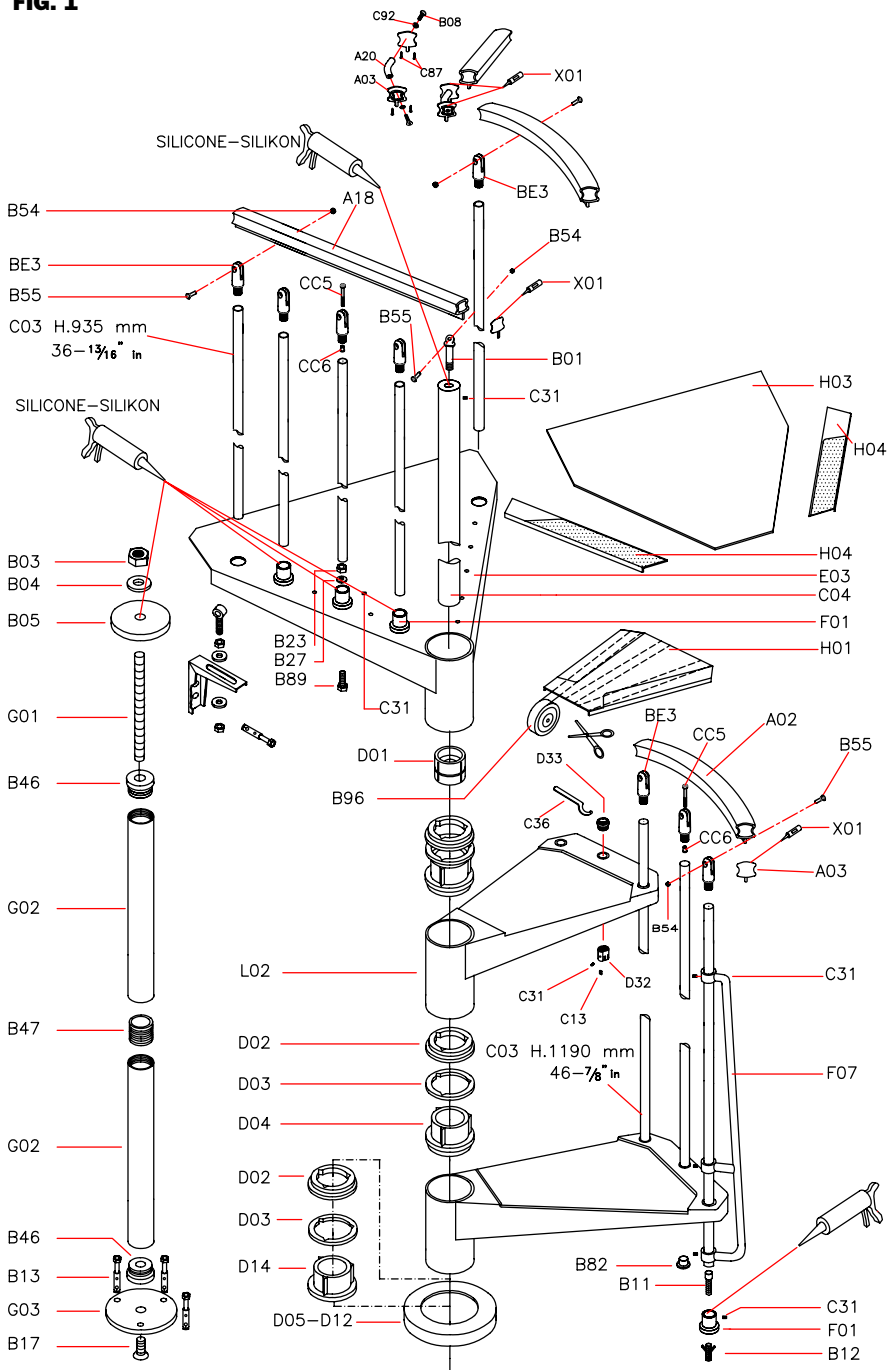
A = 12 A = 13		
H	D03	D03
KIT		
8' 3 1/4"	0	
8' 3 5/8"	2	
8' 4 "	4	
8' 4 3/8"	6	
8' 4 3/4"	8	
8' 5 1/8"	10	
8' 5 5/8"	12	
8' 6 "	14	
8' 6 3/8"	16	
8' 6 3/4"	18	
8' 7 1/8"	20	
8' 7 1/2"	22	
8' 8 "	24	
8' 8 3/8"	26	
8' 8 3/4"	28	
8' 9 1/8"	30	
8' 9 1/2"	32	
8' 9 7/8"	34	
8' 10 1/4"	36	
8' 10 3/4"	38	
8' 11 1/8"	40	
8' 11 1/2"	42	0
8' 11 7/8"	44	2
9' 1 1/4"	46	4
9' 5/8"	48	6
9' 1 "	50	8
9' 1 1/2"	52	10
9' 1 7/8"	54	12
9' 2 1/4"	56	14
9' 2 5/8"	58	16
9' 3 "	60	18
9' 3 3/8"	62	20
9' 3 7/8"	64	22
9' 4 1/4"	66	24
9' 4 5/8"	68	26
9' 5 "	70	28
9' 5 3/8"	72	30
9' 5 3/4"	74	32
9' 6 1/8"	76	34
9' 6 5/8"	78	36
9' 7 "	80	38
9' 7 3/8"	82	40
9' 7 3/4"	84	42
9' 8 1/8"	86	44
9' 8 1/2"	88	46
9' 8 7/8"	90	48
9' 9 3/8"	92	50
9' 9 3/4"	94	52
9' 10 1/8"	96	54
9' 10 1/2"	98	56
9' 10 7/8"	100	58
9' 11 1/4"	102	60
9' 11 3/4"	104	62
10' 1 1/8"	106	64

A = 14 A = 15		
H	D03	D03
9' 7 3/4"	0	
9' 8 1/8"	2	
9' 8 1/2"	4	
9' 8 7/8"	6	
9' 9 3/8"	8	
9' 9 3/4"	10	
9' 10 1/8"	12	
9' 10 1/2"	14	
9' 10 7/8"	16	
9' 11 1/4"	18	
9' 11 3/4"	20	
10' 1 1/8"	22	
10' 1 1/2"	24	
10' 7/8"	26	
10' 1 1/4"	28	
10' 1 5/8"	30	
10' 2 "	32	
10' 2 1/2"	34	
10' 2 7/8"	36	
10' 3 1/4"	38	
10' 3 5/8"	40	
10' 4 "	42	0
10' 4 3/8"	44	2
10' 4 3/4"	46	4
10' 5 1/4"	48	6
10' 5 5/8"	50	8
10' 6 "	52	10
10' 6 3/8"	54	12
10' 6 3/4"	56	14
10' 7 1/8"	58	16
10' 7 1/2"	60	18
10' 8 "	62	20
10' 8 3/8"	64	22
10' 8 3/4"	66	24
10' 9 1/8"	68	26
10' 9 1/2"	70	28
10' 9 7/8"	72	30
10' 10 3/8"	74	32
10' 10 3/4"	76	34
10' 11 1/8"	78	36
10' 11 1/2"	80	38
10' 11 7/8"	82	40
11' 1 1/4"	84	42
11' 5/8"	86	44
11' 1 1/8"	88	46
11' 1 1/2"	90	48
11' 1 7/8"	92	50
11' 2 1/4"	94	52
11' 2 5/8"	96	54
11' 3 "	98	56
11' 3 3/8"	100	58
11' 3 7/8"	102	60
11' 4 1/4"	104	62
11' 4 5/8"	106	64
11' 5 "	108	66
11' 5 3/8"	110	68
11' 5 3/4"	112	70
11' 6 1/4"	114	72
11' 6 5/8"	116	74

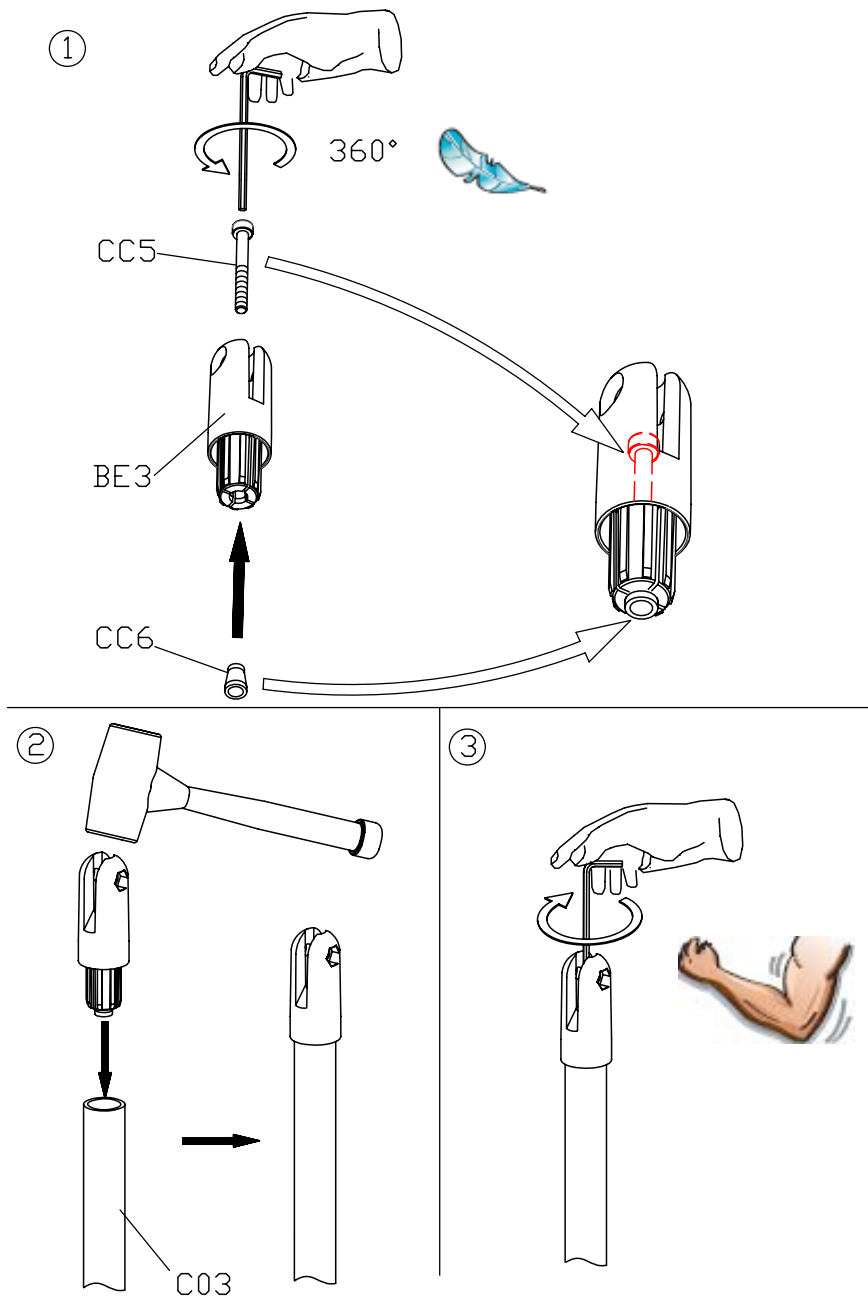
A = 16		
H	D03	
11' 1 1/4"	0	
11' 5/8"	2	
11' 1 1/8"	4	
11' 1 1/2"	6	
11' 1 7/8"	8	
11' 2 1/4"	10	
11' 2 5/8"	12	
11' 3 "	14	
11' 3 3/8"	16	
11' 3 7/8"	18	
11' 4 1/4"	20	
11' 4 5/8"	22	
11' 5 "	24	
11' 5 3/8"	26	
11' 5 3/4"	28	
11' 6 1/4"	30	
11' 6 5/8"	32	
11' 7 "	34	
11' 7 3/8"	36	
11' 7 3/4"	38	
11' 8 1/8"	40	
11' 8 1/2"	42	
11' 9 "	44	
11' 9 3/8"	46	
11' 9 3/4"	48	
11' 10 1/8"	50	
11' 10 1/2"	52	
11' 10 7/8"	54	
11' 11 1/4"	56	
11' 11 3/4"	58	
12' 1 1/8"	60	
12' 1 1/2"	62	
12' 7/8"	64	
12' 1 1/4"	66	
12' 1 5/8"	68	
12' 2 1/8"	70	
12' 2 1/2"	72	
12' 2 7/8"	74	
12' 3 1/4"	76	
12' 3 5/8"	78	
12' 4 "	80	

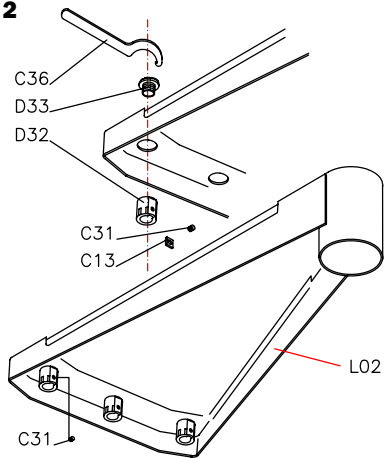
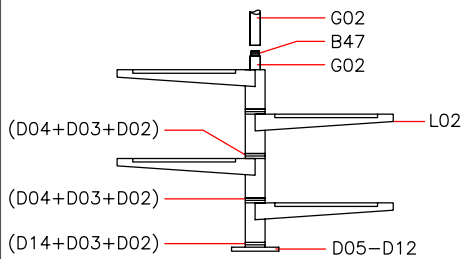
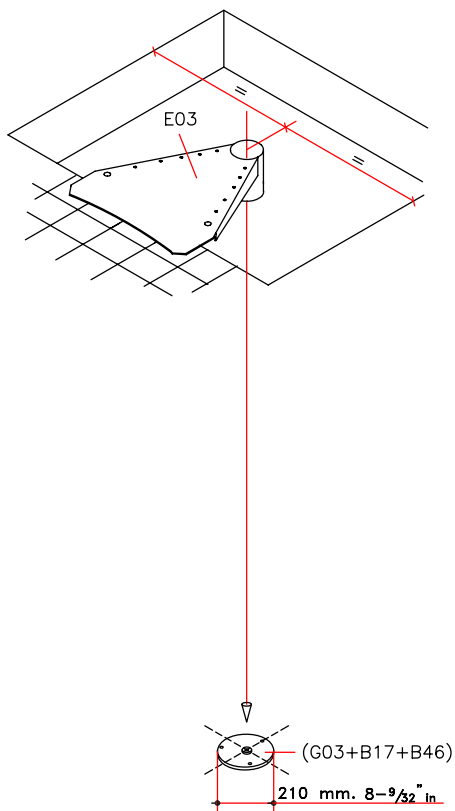
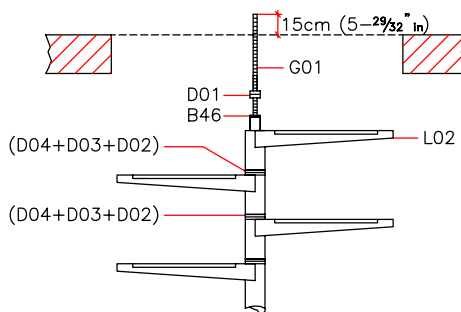


**FIG. 1**

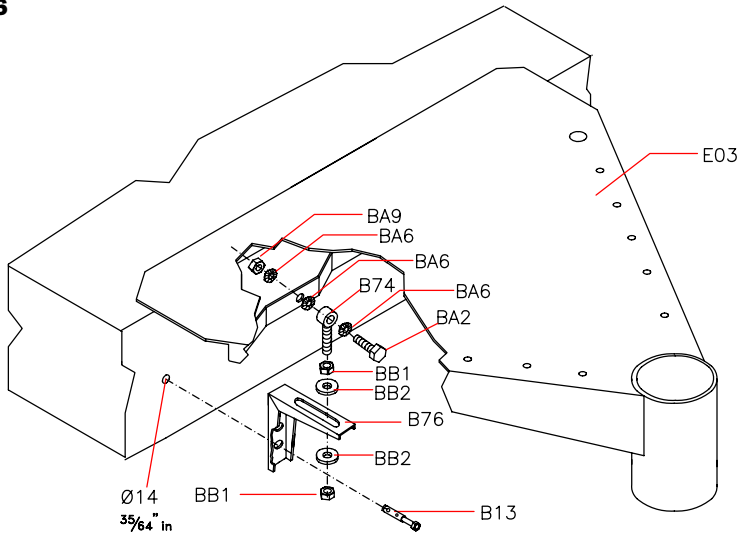


**FIG. A**

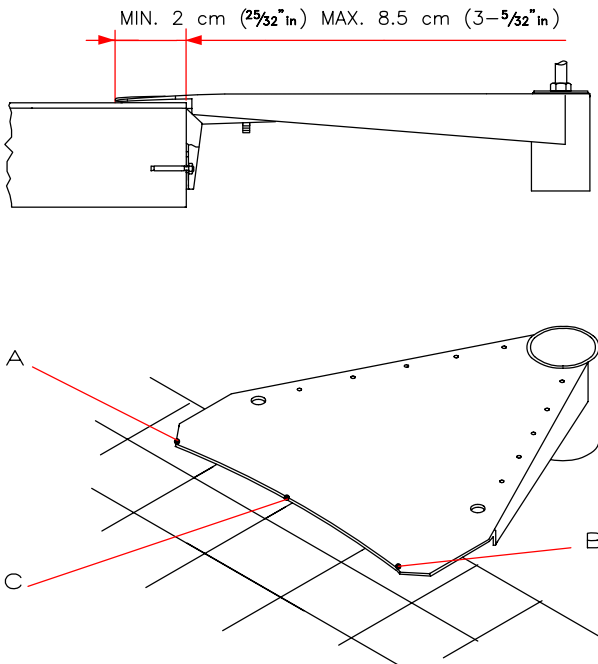


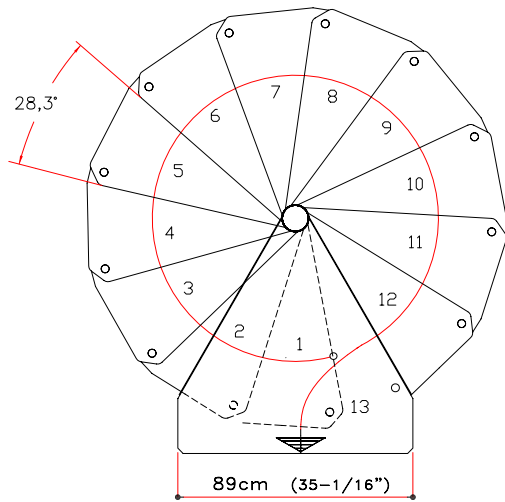
**FIG. 2****FIG. 4****FIG. 3****FIG. 5**

**FIG. 6**

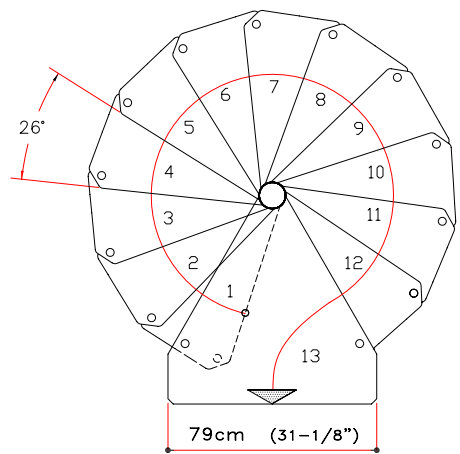


**FIG. 7**

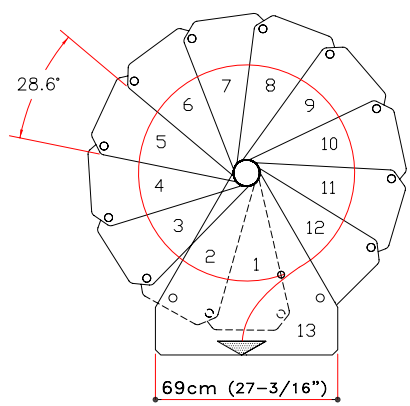
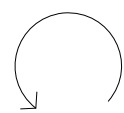




Ø160 cm  
(63")

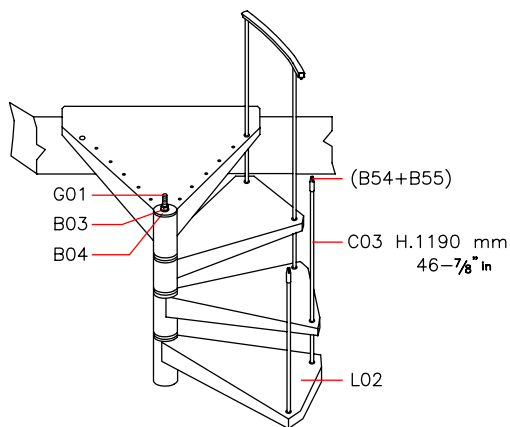


Ø140 cm  
(55-1/8")

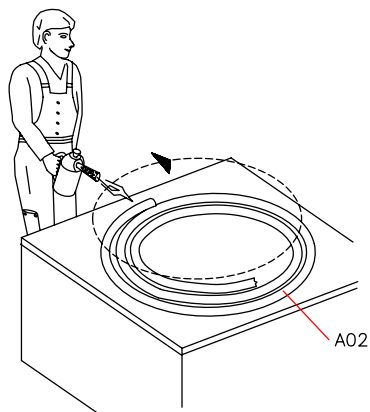


Ø120 cm  
(47-1/4")

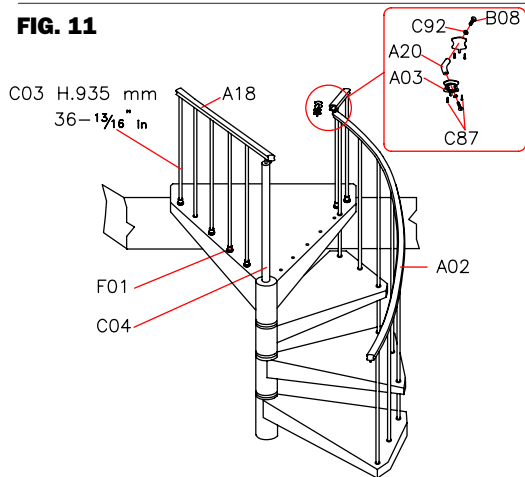
**FIG. 9**



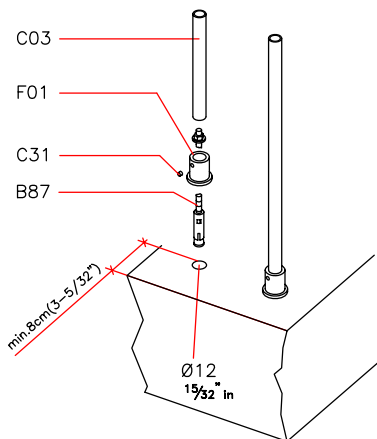
**FIG. 10**



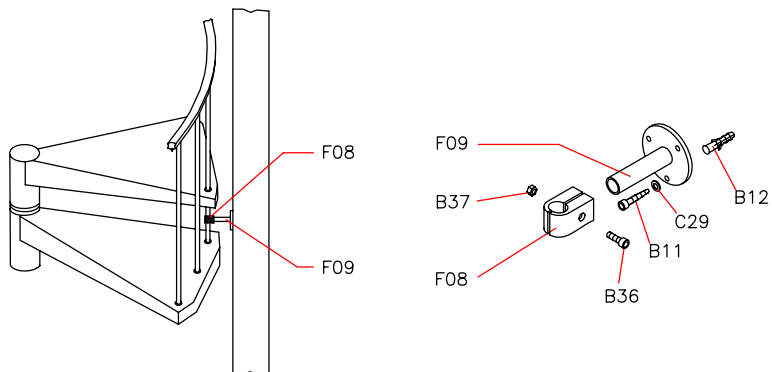
**FIG. 11**



**FIG. 12**



**FIG. 13**









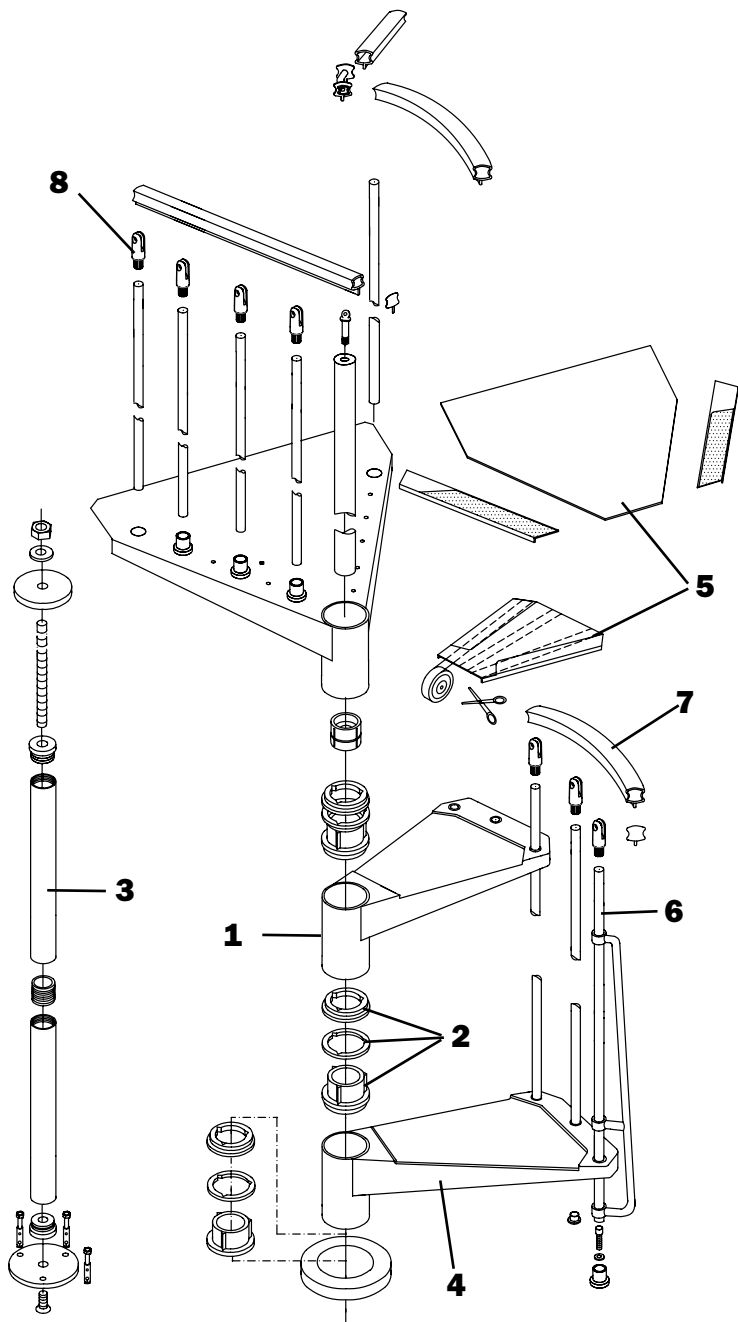


**Italiano**  
**English**  
**Español**  
**Français**

DATI IDENTIFICATIVI DEL PRODOTTO  
PRODUCT DETAILS  
DATOS DE IDENTIFICACIÓN  
DONNÉES D'IDENTIFICATION DU PRODUIT

---





## **IT)**

### **dati identificativi del prodotto**

denominazione commerciale: **EUREKA**

tipologia: scala a chiocciola a pianta tonda

### **materiali impiegati**

#### **STRUTTURA**

##### **descrizione**

composta da distanziali **(1)** in metallo (saldati al gradino) e spessori **(2)** in plastica impilati e compressi sul palo **(3)** centrale modulare

##### **materiali**

distanziali: Fe 370

spessori: materiale plastico nylon

palo: Fe 370 zincato

##### **finitura**

distanziali: mano di fondo ai fosfati di zinco e verniciatura a forno con polveri poliestere

#### **GRADINI**

##### **descrizione**

gradini **(4)** in metallo circolari impilati sul palo **(3)** centrale corredati da un pannello **(5)** antiusura

##### **materiali**

gradini: lamiera Fe 370 spessore 25/10

pannello antiusura: ABS

##### **finitura**

gradini: mano di fondo ai fosfati di zinco e verniciatura a forno con polveri poliestere

#### **RINGHIERA**

##### **descrizione**

composta da colonnine **(6)** verticali in metallo fissate ai gradini **(4)** e da un corrimano **(7)** in PVC

##### **materiali**

colonnine: Fe 370

corrimano: PVC

fissaggi **(8)**: nylon

##### **finitura**

colonnine: mano di fondo ai fosfati di zinco e verniciatura a forno con polveri poliestere

### **PULIZIA E MANUTENZIONE OBBLIGATORIA**

Eseguire la pulizia della scala alla prima comparsa di macchie di sporco e depositi di polvere e periodicamente almeno ogni 6 mesi con panno morbido inumidito in acqua e detersivi specifici non abrasivi ed aggressivi. NON usare mai pagliette abrasive o in ferro. Pulire ed asciugare accuratamente dopo il lavaggio con un panno in microfibra al fine di eliminare gli aloni del calcare presente nell'acqua. Dopo circa 12 mesi dalla data di installazione, controllare il serraggio della viteria dei vari componenti. Al verificarsi di qualsiasi minimo malfunzionamento è obbligatorio effettuare una manutenzione straordinaria, da eseguire subito e a regola d'arte.

### **PRECAUZIONI D'USO**

Evitare usi impropri e non consono al prodotto. Eventuali manomissioni o installazioni non rispondenti alle istruzioni del produttore possono inficiare le conformità prestabilite del prodotto.

**EN)**

**product details**

trade name: **EUREKA**

type: spiral round plan staircase

**used materials**

**STRUCTURE**

**description**

composed by spacers **(1)** in metal (welded to the tread) and spacers **(2)** in plastic stacked and packed on the central modular pole **(3)**

**materials**

spacers: Fe 370

plastic spacers: nylon

pole: Fe 370 galvanized

**finishing**

spacers: zink phosphate undercoat and polyester powder furnace coating

**TREADS**

**description**

metal circular treads **(4)** stacked on the central pole **(3)** equipped by an antiwear panel **(5)**

**materials**

treads: plate Fe 370 thickness 25/10

antiwear panel: ABS

**finishing**

treads: zink phosphate undercoat and polyester powder furnace coating

**RAILING**

**description**

composed by vertical metal balusters **(6)** fixed to the treads **(4)** and by a PVC handrail **(7)**

**materials**

balusters: Fe 370

handrail: PVC

fixings **(8)**: nylon

**finishing**

balusters: zink phosphate undercoat and polyester powder furnace coating

**OBLIGATORY CLEANING AND MAINTENANCE**

Clean the treads as soon as dirt spots and dust deposits appear and at least every 6 months using a soft cloth moistened with water and specific non-abrasive and non-aggressive detergents. NEVER use abrasive scourers. After cleaning, thoroughly dry the surfaces with a microfibre cloth to remove the haloes that form because of the limestone in the water. Approximately 12 months from the date of installation, check tightness of the screws of the various components. Should even the smallest malfunction occur, it is obligatory to immediately and professionally carry out extraordinary maintenance.

**USE PRECAUTION**

Avoid any improper use that is not in accordance with the product. possible violations or installations which don't comply with the providers instructions can invalidate the agreed product conformities.

**ES)**

## **datos de identificación del producto**

denominación comercial: **EUREKA**

tipo: escalera de caracol de planta redonda

## **materiales empleados**

### **ESTRUCTURA**

#### **descripción**

compuesta por distanciadores **(1)** de metal (soldados al escalón) y riostras **(2)** de plástico enfilados y comprimidos en la columna **(3)** central modular

#### **materiales**

distanciadores: Fe 370

riostras: nylon

columna central: Fe 370 galvanizado

#### **acabado**

distanciadores: capa de pintura de fondo al fosfato de cinc y pintura al horno con polvos de poliéster

### **PELDAÑOS**

#### **descripción**

peldaños **(4)** de metal circulares enfilados en la columna **(3)** central y dotados de un panel **(5)** antidesgaste

#### **materiales**

peldaños: chapa Fe 370 grosor 25/10

panel antidesgaste: ABS

#### **acabado**

peldaños: capa de pintura de fondo al fosfato de cinc y pintura al horno con polvos de poliéster

### **BARANDILLA**

#### **descripción**

compuesta por barrotes **(6)** verticales de metal fijados a los peldaños **(4)** y por un pasamanos **(7)** de PVC

#### **materiales**

barrotes: Fe 370

pasamanos: PVC

fijaciones **(8)**: nylon

#### **acabado**

barrotes: capa de pintura de fondo al fosfato de cinc y pintura al horno con polvos de poliéster

### **LIMPIEZA Y MANTENIMIENTO OBLIGATORIO**

Realizar la limpieza de la escalera en cuanto aparezcan manchas de suciedad y depósitos de polvo, y periódicamente al menos cada 6 meses, con un paño suave humedecido en agua y detergentes específicos no abrasivos ni agresivos. NO utilizar nunca lanas abrasivas o de hierro. Limpiar y secar bien después del lavado utilizando un paño de microfibra para eliminar las aureolas de cal dejadas por el agua. Transcurridos unos 12 meses desde la fecha de instalación, comprobar que los tornillos que fijan las distintas partes sigan bien apretados. Ante el menor defecto de funcionamiento, es obligatorio realizar un mantenimiento extraordinario según las reglas del arte.

### **PRECAUCIONES DE USO**

Evitar usos impropios y no conformes con el producto. Eventuales manipulaciones o instalaciones que no cumplan con las instrucciones del fabricante pueden menoscabar las cualidades certificadas en las pruebas de conformidad a las que previamente fue sometido el producto.

**FR)**

## **données d'identification du produit**

denomination commerciale : **EUREKA**

typologie: escalier en colimaçon à plan rond

### **materiaux utilisés**

#### **STRUCTURE**

##### **description**

composé de entretoises **(1)** en métal (soudées a la marche) et cales **(2)** en plastique empilées et comprimées sur le pylône **(3)** modulaire central

##### **materiaux**

entretoises : Fe 370

cales : nylon

pylône : Fe 370 galvanisé

##### **finition**

entretoises : couche de fond au phosphate de zinc et peinture en poudre polyester

#### **MARCHES**

##### **description**

marches **(4)** en métal circulaires empilées sur le pylône **(3)** central équipées d'un panneau **(5)** antiusure

##### **materiaux**

marches : tôle Fe 370, epaisseur 25/10

panneau antiusure : ABS

##### **finition**

marches : couche de fond au phosphate de zinc et peinture en poudre polyester

#### **GARDE-CORPS**

##### **description**

composé de colonnettes **(6)** verticales en métal fixées aux marches **(4)** et d'une main courante **(7)** en PVC

##### **materiaux**

colonnettes : Fe 370

main courante : PVC

fixations **(8)** : nylon

##### **finition**

colonnettes : couche de fond au phosphate de zinc et peinture en poudre polyester

#### **NETTOYAGE ET MAINTENANCE OBLIGATOIRE**

Nettoyer les marches dès que des taches de saleté ou des dépôts de poussière apparaissent ; effectuer également un nettoyage périodique, tous les 6 mois, à l'aide d'un chiffon doux, humecté d'eau et de détergents spécifiques non abrasifs et non agressifs. NE JAMAIS utiliser de la paille de fer abrasive. Après lavage, nettoyer et essuyer soigneusement avec un chiffon en microfibre, afin d'éliminer les auréoles provoquées par le calcaire contenu dans l'eau. Environ 12 mois après la date d'installation, contrôler le serrage des vis des différents composants. À la moindre défaillance, il est obligatoire d'effectuer immédiatement une maintenance corrective, dans les règles de l'art.

#### **PRECAUTION D'UTILISATION**

Eviter l'utilisation impropre et non conforme au produit. D'éventuelles alterations ou installations non correspondantes aux instructions du producteur peuvent invalider les conformités préétablies du produit.



**EU**  
D.U.M  
09/2015



—  
arkè by Fontanot S.p.A.  
Via P. Paolo Pasolini, 6  
47853 Cerasolo Ausa  
Rimini, Italy

tel. +39.0541.90.61.11  
fax +39.0541.90.61.24  
info@arkestairs.com  
www.arkestairs.com

cod. 065899000