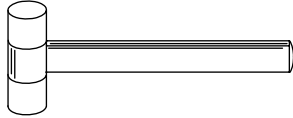




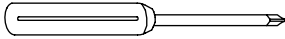
Italiano	ISTRUZIONI DI MONTAGGIO
Français	INSTRUCTIONS DE MONTAGE
English	ASSEMBLY INSTRUCTIONS
Deutsch	MONTAGEANLEITUNG
Español	INSTRUCCIONES PARA EL ENSAMBLAJE
Nederlands	MONTAGE HANDLEIDING
Svenska	MONTERINGSANVISNINGAR
Dansk	MONTERINGSINSTRUKTIONER
Norsk	MONTERINGSBESKRIVELSE
Suomi	ASENNUSOHJEET



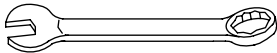
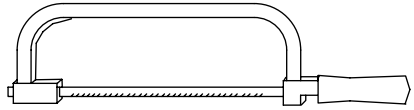
∅ 8x300 12x120 14x150 mm



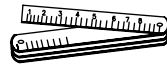
∅ 2.5 3 mm



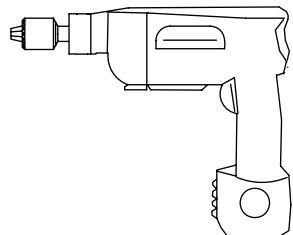
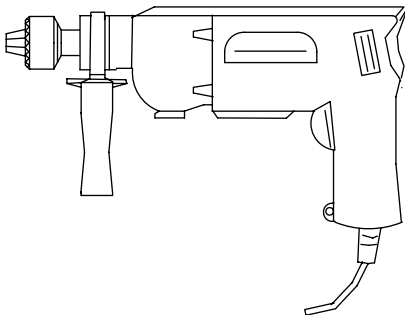
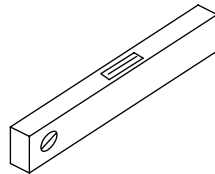
PH 2



13 17 30 mm



2 2.5 3 5 6 12 mm



Italiano

ATTENZIONE: eseguire l'installazione "a regola d'arte" utilizzando attrezzi idonei; seguire scrupolosamente le istruzioni di montaggio. Informarsi prima dell'installazione, sui regolamenti locali e nazionali da rispettare, in funzione della destinazione d'uso (privato principale, secondario, uffici, negozi...).

Prima di iniziare l'assemblaggio, sballare tutti gli elementi della scala. Sistemarli su una superficie ampia e verificare la quantità degli elementi (TAB. 1: A = Codice, B = Quantità).

Assemblaggio preliminare

1. Assemblare gli elementi F65 nei gradini L03 con gli articoli BB5, C13 e B02 (fig.1) (fig. 2); assemblare l'elemento F66 sul gradino di partenza L03 con gli articoli BB5, C13 e B02 (fig.1) (fig. 2). Determinare la posizione dei fori laterali con la sagoma fornita, per la posizione dei fori intermedi dividere gli spazi in parti uguali (fig. 2), forare il gradino con punta \varnothing 3 mm.
2. Misurare attentamente l'altezza da pavimento a pavimento per determinare la quantità dei dischi distanziatori D45 e prepararli sopra il proprio distanziatore D47 (TAB. 2).
3. Assemblare gli elementi C63, C65, C66 alle colonnine C03 (fig. 3) (fig. 1); assemblare gli elementi D43, C83, C54 alla colonnina C81 (fig. 3) (fig. 1).
4. Assemblare la base G03, B17 e B46 (fig. 1).

Assemblaggio

5. Determinare il centro del foro sul pavimento e posizionare la base (G03+B17+B46) (fig. 4).
6. Forare con la punta \varnothing 14 mm e fissare la base (G03+B17+B46) al pavimento con gli elementi B13 (fig. 1).
7. Avvitare il tubo G02 sulla base (G03+B17+B46) (fig. 1).
8. Inserire il copri base D46 nel tubo G02 (fig. 5).
9. Inserire nell'ordine i dischi distanziatori D45, il distanziatore D47, i dischi distanziatori D45, il primo gradino L03, i dischi distanziatori D45, il distanziatore D47, i dischi distanziatori D45 e nuovamente, il gradino L03 e così via. Sistemare i gradini alternativamente a destra e a sinistra, così da distribuire uniformemente il peso (fig. 5).
10. Raggiunta l'estremità del tubo G02, avvitare l'elemento B47, avvitare il tubo G02 successivo e continuare ad assemblare la scala (fig. 5).
11. Raggiunta l'estremità del tubo G02, avvitare l'elemento B46 e l'elemento G01 (avvitare l'elemento G01 considerando che deve superare l'altezza della scala di circa 15 cm (fig. 6). Continuare ad inserire i gradini utilizzando l'elemento D01 inserito nel gradino L03.
12. Inserire per ultimo il pianerottolo E02. Dopo avere scelto il senso di rotazione (fig. 7), posizionare il pianerottolo E02 sul lato d'arrivo dei gradini L03 (fig. 8).
13. Tagliare il pianerottolo E02, se necessario, considerando le dimensioni del foro solaio (fig. 4).
14. Inserire nell'elemento C25 il particolare B20. Inserire l'elemento C25 all'interno del foro presente nel pianerottolo E02 sul lato di arrivo dei gradini (fig. 1). Inserire sopra e sotto allo stesso foro l'elemento C24.
15. Inserire gli elementi B05, B04 e serrare l'elemento B03 a sufficienza, considerando che i gradini devono ancora ruotare (fig. 1).

Fissaggio del pianerottolo

16. Avvicinare l'elemento F12 al solaio. Determinare la posizione, mantenendo una distanza di circa 15 cm dal bordo esterno del pianerottolo E02, forare con la punta \varnothing 14 mm e fissare definitivamente utilizzando gli elementi B13 (fig. 1).
17. Fissare gli elementi F12 al pianerottolo E02, utilizzando gli elementi C58 (forare il pianerottolo E02 con una punta \varnothing 5 mm).
18. Posizionare gli elementi B95.

Assemblaggio della ringhiera

19. Allargare a ventaglio i gradini L03. E' ora possibile salire sulla scala.
20. Cominciando dal pianerottolo E02 inserire le colonnine più lunghe C03 H.1190 mm di collegamento tra i gradini L03. Orientare le colonnine C03 con l'elemento C63 con la parte forata verso l'alto (fig. 8-8a). Stringere solamente l'elemento B02 del gradino inferiore (fig. 2).
21. Verificare la verticalità di tutte le colonnine C03 posizionate. Porre attenzione in quest'operazione perché è molto importante per la buona riuscita dell'assemblaggio.
22. Stringere definitivamente l'elemento B03 (fig. 8).
23. Stringere definitivamente l'elemento B02 del gradino superiore (fig. 2).
24. Stringere definitivamente l'elemento B20 del pianerottolo E02 (fig. 1).

25. Ricontrollare la verticalità delle colonnine C03 ed eventualmente correggerla ripetendo le operazioni precedenti.
26. Posizionare la prima colonnina C81 e adeguarne l'altezza tagliandone l'estremità inferiore, prendendo come riferimento le colonnine C03 appena posizionate (fig. 1).
27. Fissare sul pavimento, in corrispondenza della prima colonnina C81, l'elemento F34, forando con la punta \varnothing 8 mm. Utilizzare gli elementi C58, B12, B83 e B02 (fig. 1).
28. Individuare i segmenti di corrimano non contrassegnati con il colore rosso A22 e quello contrassegnato con il colore rosso A23 che sarà utilizzato sul pianerottolo E02 (fig. 9).
29. Iniziare a modellare i corrimani A22, non contrassegnati con il colore rosso cercando di dargli una curvatura che segua il più possibile quella della scala (fig. 1).
30. Cominciando dalla colonnina C03 del pianerottolo E02, iniziare a fissare il corrimano A22, appena piegato. Utilizzare gli elementi C64, con l'avvitatore (fig. 8) (fig. 1).
31. Unire gli altri segmenti di corrimano A22, avvitandoli, incollandoli e modellandoli in successione. Utilizzare gli elementi B33 e D72 (fig. 1) (fig. 10).
32. In corrispondenza della prima colonnina C81 della scala, tagliare il corrimano A22 in eccesso con una sega da ferro.
33. Completare il corrimano A22 fissando l'elemento A37, utilizzando gli elementi C64 e la colla X01 (fig. 1).
34. Inserire tutte le altre colonnine nei gradini L03, stringere l'elemento B02 e fissarle al corrimano A22 prestando attenzione alla loro verticalità, consigliamo di assemblare prima le colonnine più corte.
35. Ricontrollare la linearità del corrimano A22 ed eventualmente correggerla utilizzando un martello di gomma.
36. Completare l'assemblaggio della ringhiera, inserendo gli elementi B82 nella parte inferiore delle colonnine C03 e l'elemento C19 sul foro presente sul lato d'arrivo del pianerottolo E02 (fig. 1).

Assemblaggio della balaustra

37. Posizionare gli elementi F01, utilizzando gli elementi C58, B83, B02 sul pianerottolo E02. Forare con una punta \varnothing 5 mm il pianerottolo E02, mantenendo un interasse tra i fori simile a quello presente tra le colonnine C03 della ringhiera assemblata in precedenza (fig. 1).
38. Assemblare la colonna C04 sull'elemento G01 che sporge dal pianerottolo E02 (fig. 8) (fig. 1).
39. Posizionare le colonnine più corte C03 H.935 mm e stringere gli elementi B02 degli articoli F01 (fig. 1).
40. Verificare la verticalità di tutte le colonnine C03 H.935 mm appena posizionate.
41. Fissare l'elemento A36 sulla colonna C04 utilizzando l'elemento B02 (fig. 1).
42. Fissare l'elemento A36 al corrimano A23 facendo un pre-foro \varnothing 2.5x32 mm e utilizzando l'elemento C64 e la colla X01 (fig. 1).
43. Fissare il corrimano A23 contrassegnato con il colore rosso alle colonnine C03, utilizzando gli elementi C64 (fig. 1).
44. Tagliare il corrimano in eccesso con una sega da ferro e completarlo fissando l'elemento A37 con la colla X01 e l'elemento C64 (fig. 1).
45. A seconda della posizione e dell'esistenza di pareti attorno al foro della scala, potrebbe essere necessario posizionare una o due colonnine C03 H.935 mm in più (fig. 10).
46. In questo caso è necessario considerare uno spazio che sia equidistante dalle altre colonnine o dalla parete. Per il fissaggio si raccomanda di forare il pianerottolo E02 con una punta \varnothing 5 mm e di utilizzare gli elementi F01, C58, B83, B02 mentre si raccomanda di forare il pavimento con una punta \varnothing 14 mm e di utilizzare gli elementi F01, B02, B13 (fig. 11). Nel caso fosse necessario raccordare la balaustra del pianerottolo con la balaustra a pavimento (fig. 10), modellare i corrimani con attenzione, eseguendo delle curve ben raccordate.

Assemblaggio finale

47. Per irrigidire ulteriormente la scala nei punti intermedi, fissare a muro gli elementi F09 e unirli, utilizzando gli elementi F08, con le colonnine C03. Forare con una punta \varnothing 8 mm e utilizzare gli elementi C50, C49, C58, B12 (fig. 12).

Français

ATTENTION : Effectuer l'installation dans les règles de l'art en utilisant des outils appropriés ; suivre scrupuleusement les instructions de montage. Pour réaliser un montage conforme aux normes en vigueur, il faut s'informer avant l'installation quant aux réglementations locales et nationales à respecter, en fonction du domaine d'utilisation (résidence privée principale, secondaire, bureaux, magasins,...).

Avant de procéder à l'assemblage, déballer toutes les pièces de l'escalier. Les placer sur une surface suffisamment grande et vérifier la quantité d'éléments (TAB. 1 : A = Code, B = Quantité).

Assemblage préliminaire

1. Assembler les pièces F65 dans les marches L03 avec les pièces BB5, C13 et B02 (fig. 1 et 2) ; assembler l'élément F66 sur la première marche L03 à l'aide des éléments BB5, C13 et B02 (fig. 1 et 2). Déterminer la position des trous latéraux à l'aide du gabarit fourni. Placer des trous intermédiaires à espaces équidistants (fig. 2) et percer la marche avec une mèche de \varnothing 3 mm.
2. Mesurer soigneusement la hauteur de plancher à plancher pour déterminer le nombre de disques entretoises (D45) et les mettre sur leur entretoise (D47) (TAB. 2).
3. Assembler les éléments C63, C65 et C66 et la colonnette C03 (fig. 1 et 3) ; les éléments D43, C83 et C54 et la colonnette C81 (fig. 1 et 3).
4. Assembler la base G03, B17 et B46 (fig. 1).

Assemblage

5. Localiser le centre du trou sur le sol et placer la base (G03+B17+B46) (fig. 4).
6. Percer avec une mèche \varnothing 14 mm et fixer la base (G03+B17+B46) au sol avec les pièces B13 (fig. 1).
7. Visser le tube (G02) sur la base (G03+B17+B46) (fig. 1).
8. Introduire le couvre-base (D46) dans le tube (G02) (fig. 5).
9. Insérer dans l'ordre un disque entretoise (D45), une entretoise (D47), un disque entretoise (D45), la première marche L03, un disque entretoise (D45), une entretoise (D47), un disque entretoise (D45), une nouvelle marche L03, et ainsi de suite. Disposer les marches alternativement à droite et à gauche, de manière à distribuer uniformément le poids (fig. 5).
10. Une fois l'extrémité du tube atteinte (G02), visser la pièce B47, visser le tube (G02) suivant et continuer à assembler l'escalier (fig. 5).
11. Une fois l'extrémité du tube atteinte (G02), visser la pièce B46, et la pièce G01 (visser la pièce G01 en tenant compte du fait qu'elle doit dépasser la hauteur de l'escalier d'environ 15 cm - fig. 6). Continuer à introduire les marches en utilisant la pièce D01 qui a été introduite dans la marche L03.
12. Introduire le palier (E02) en dernier. Après avoir choisi le sens de rotation (fig. 7), positionner le palier (E02) du côté où arrivent les marches L03 (fig. 8).
13. Couper le palier (E02) si nécessaire, en tenant compte des dimensions de l'ouverture du plancher supérieur (fig. 4).
14. Insérer l'élément B20 dans la pièce C25. Insérer l'élément C25 dans le trou situé dans le plancher E02, sur le côté d'arrivée des marches (fig. 1). Insérer l'élément C24 en dessous et au-dessus de ce même trou.
15. Insérer les éléments B05, B04 et serrer l'élément B03 suffisamment, en considérant que les marches doivent encore tourner (fig. 1).

Fixation du palier

16. Approcher la pièce F12 du plafond. Définir la position, en conservant une distance d'environ 15 cm du bord extérieur du palier (E02), percer avec une mèche \varnothing 14 mm et fixer de manière définitive en utilisant les pièces B13 (fig. 1).
17. Fixer les pièces F12 sur le palier (E02) en utilisant les pièces C58 (percer le palier (E02) avec une mèche \varnothing 5 mm).
18. Positionner les pièces B95.

Assemblage du garde-corps

19. Déployer les marches en éventail (L03). Vous pouvez maintenant monter sur l'escalier.
20. En commençant du palier (E02) insérer les colonnettes les plus longues (C03) (H. 1 190 mm) qui unissent les marches (L03). Orienter les colonnettes (C03) en tenant la partie percée de l'élément C63 en haut (fig. 8, 8a). Ne serrer que la pièce B02 de la marche inférieure (fig. 2).
21. Contrôler la ligne verticale de toutes les colonnettes (C03) posées. Faire attention durant cette opération, car celle-ci est extrêmement importante pour bien réussir l'assemblage.
22. Serrer définitivement l'élément B03 (fig. 8).
23. Serrer de manière définitive la pièce B02 de la marche supérieure (fig. 2).
24. Serrer définitivement l'élément B20 du palier E02 (fig. 1).
25. Contrôler de nouveau la ligne verticale des colonnettes (C03), et la corriger si besoin en répétant les opérations

- précédentes.
26. Positionner la première colonnette (C81) et ajuster sa hauteur en en coupant l'extrémité inférieure. Utiliser la colonnette C03 précédemment positionnée comme référence (fig. 1).
 27. Fixer au sol, en correspondance de la première colonnette (C81), la pièce F34, en perçant avec une mèche de \varnothing 8 mm. Utiliser les pièces C58, B12, B83 et B02 (fig. 1).
 28. Repérer les parties de la main courante qui ne sont pas marquées en rouge (A22) et celle qui est marquée en rouge (A23), qui sera utilisée sur le palier (E02) (fig. 9).
 29. Commencer à modeler les mains-courantes (A22), non marquées en rouge en essayant de leur donner une courbure qui suive le plus possible celle de l'escalier (fig. 1).
 30. En commençant de la colonnette (C03) du palier (E02), commencer à fixer la main courante (A22), qui vient d'être courbée. Utiliser les pièces C64 avec une visseuse (fig. 1 et 8).
 31. Unir les autres pièces de main courante (A22), en les vissant, les collant et les modelant de suite. Utiliser les pièces B33 et D72 (fig. 1 et 10).
 32. En correspondance de la première colonnette (C81) de l'escalier, couper la partie en excédent de la main courante (A22) avec une scie à métaux.
 33. Terminer la main courante (A22) en fixant la pièce A37, en utilisant les pièces C64 et la colle (X01) (fig. 1).
 34. Insérer toutes les autres colonnettes dans les marches L03, serrer l'élément B02 et fixer à la main courante (A22) en faisant attention à leur ligne verticale. Nous conseillons d'assembler les colonnettes les plus courtes en premier.
 35. Vérifier de nouveau la linéarité de la main courante (A22) et, éventuellement, la corriger en utilisant un maillet en caoutchouc.
 36. Terminer l'assemblage du garde-corps en insérant les pièces B82 dans la partie inférieure des colonnettes C03 et l'élément C19 sur le trou présent du côté de l'arrivée du palier E02 (fig. 1).

Assemblage de la balustrade

37. Positionner les éléments F01, en employant les éléments C58, B83, B02 sur le palier E02. Percer avec une mèche de \varnothing 5 mm le palier (E02), en maintenant une distance entre les trous équivalente à celle entre les colonnettes (C03) du garde-corps qui vient d'être assemblé (fig. 1).
38. Visser la colonne (C04) sur l'élément G01 qui dépasse du palier (E02) (fig. 1 et 8).
39. Positionner les colonnettes les plus courtes (C03, H 935 mm) et serrer les pièces B02 avec les pièces F01 (fig. 1).
40. Contrôler la ligne verticale de toutes les colonnettes (C03, H 935 mm) posées à l'instant.
41. Fixer l'élément A36 sur la colonne (C04) en employant l'élément B02 (fig. 1).
42. Fixer l'élément A36 à la main courante (A23) en perçant un trou de préparation de \varnothing 2,5x32 mm, et à l'aide de la pièce C64 et de la colle X01 (fig. 1).
43. Fixer la main courante (A23) marquée en rouge sur les colonnettes C03, en utilisant les pièces C64 (fig. 1).
44. Couper la main courante en excédent à l'aide d'une scie à métaux et terminer en fixant la pièce A37 avec de la colle X01 et l'élément C64 (fig. 1).
45. Selon la position et l'existence de murs autour de la trémie de l'escalier, il peut être nécessaire de positionner une ou deux colonnettes (C03, H 935 mm) supplémentaires (fig. 10).
46. Il faut alors prévoir un espace qui soit équidistant des autres colonnettes ou du mur. Pour la fixation, il est conseillé de percer le palier (E02) avec une mèche de diamètre 5 mm et d'employer les éléments F01, C58, B83 et B02 tandis qu'il est conseillé de percer le sol avec la mèche de diamètre 14 mm et d'employer les éléments F01, B02 et B13 (fig. 11). S'il est nécessaire de raccorder la balustrade du palier à la balustrade au sol (fig. 10), modeler les mains courantes, en faisant attention à bien raccorder les courbes.

Assemblage final

47. Afin de rendre plus rigide l'escalier dans les points intermédiaires, fixer au mur les éléments F09 et les unir, en employant les éléments F08, avec les colonnettes (C03). Percer avec une mèche \varnothing 8 mm et utiliser les pièces C50, C49, C58 et B12 (fig. 12).

English

WARNING: Carry out the installation in a “workmanlike” manner, strictly following the installation instructions and using suitable tools. Always consult your local building department for code requirements that must be respected depending on its destination of use (private, secondary, public...).

Unpack each element before starting to assemble the staircase. Position the elements on an ample surface and check their quality (TAB. 1: A = Code, B = Quality).

Preliminary assembly

1. Assemble parts F65 on the treads L03 with parts BB5, C13 and B02 (Fig.1, Fig. 2); assemble part F66 on the starting tread L03 with parts BB5, C13 and B02 (Fig.1, Fig. 2). Determine the position of the side holes using the template provided; for the position of the intermediate holes, divide the spaces into equal parts (Fig. 2) and drill the tread using a 3mm Ø bit.
2. Carefully measure the floor-to-floor height to determine the number of spacer rings D45 required and prepare them above each spacer D47 (TABLE 2).
3. Assemble parts C63, C65, C66 on the balusters C03 (Fig. 3, Fig. 1); assemble parts D43, C83, C54 on the baluster C81 (Fig. 3, Fig.1).
4. Assemble the base G03, B17 and B46 (Fig. 1).

Assembly

5. Determine the centre of the opening in the floor and position the base (G03+B17+B46) (Fig. 4).
6. Drill using a 14mm Ø bit and fasten the base (G03+B17+B46) to the floor with parts B13 (Fig. 1).
7. Screw the tube G02 onto the base (G03+B17+B46) (Fig. 1).
8. Fit the base cover D46 on the tube G02 (Fig. 5).
9. Fit the parts in the following order: spacer rings D45, spacer D47, spacer rings D45, the first tread L03, spacer rings D45, spacer D47, spacer rings D45, the second tread L03, and so forth. Arrange the treads alternately on the right and left so that the weight is evenly distributed (Fig. 5).
10. Once you have reached the end of the tube G02, screw on part B47, screw on the next tube G02 and continue to assemble the staircase (Fig. 5).
11. Once you have reached the end of the tube G02, screw on part B46 and part G01 (screw on part G01 bearing in mind that it must exceed the staircase height by about 15 cm (Fig. 6). Continue to fit the treads using part D01 fitted in the tread L03).
12. Lastly, fit the landing E02. After choosing the direction of rotation (Fig. 7), position the landing E02 on the arrival side of the treads L03 (Fig. 8).
13. If necessary, cut the landing E02, taking into account the size of the opening in the floor (Fig. 4).
14. Fit part B20 into part C25. Fit part C25 in the hole in the landing E02 on the arrival side of the treads (Fig. 1). Fit part C24 above and below it.
15. Fit parts B05 and B04 and sufficiently tighten part B03 bearing in mind that the treads must still be able to rotate (Fig. 1).

Fastening the landing

16. Move part F12 close to the floor. Establish the position, maintaining a distance of approximately 15 cm from the outer edge of the landing E02, drill using a 14mm Ø bit and finally fasten using parts B13 (Fig. 1).
17. Secure parts F12 to the landing E02 using parts C58 (drill the landing E02 using a 5mm Ø bit).
18. Position parts B95.

Assembling the railing

19. Fan out the treads L03. You can now climb the stairs.
20. Starting from the landing E02, fit the longer connecting balusters C03 (H. 1190 mm) between the treads L03. Orient the balusters C03 with part C63 with the drilled side facing up (Fig. 8-8a). Tighten only part B02 of the lower tread (Fig. 2).
21. Check that all the balusters C03 positioned are vertical. Take care during this operation, since it is very important for successful assembly.
22. Finally tighten part B03 (Fig. 8).
23. Finally tighten part B02 of the upper tread (Fig. 2).
24. Finally tighten part B20 of the landing E02 (Fig. 1).
25. Again check that the balusters C03 are vertical and, if necessary, correct by repeating the operations described

above.

26. Position the first baluster C81 and adjust its height by cutting its lower end taking the balusters C03 just positioned as reference (Fig. 1).
27. Fasten part F34 to the floor in correspondence to the first baluster C81 drilling a hole using an 8mm Ø bit. Use parts C58, B12, B83 and B02 (Fig. 1).
28. Identify the handrail segments not marked red (A22) and the one marked red (A23) which will be used on the landing E02 (Fig. 9).
29. Start modelling the handrails not marked red (A22) and try to give them a curve that follows the staircase as much as possible (Fig. 1).
30. Starting from the baluster C03 on the landing E02, begin fastening the handrail A22 just bent. Use parts C64 and a screwdriver (Fig. 8, Fig. 1).
31. Join the other segments of the handrail A22, tightening, gluing and shaping them one after the other. Use parts B33 and D72 (Fig. 1, Fig 10).
32. Saw off the excess handrail A22 in correspondence to the first baluster C81 of the staircase using a hacksaw.
33. Complete the handrail A22 by securing part A37 using parts C64 and glue X01 (Fig. 1).
34. Fit all the other balusters on the treads L03, tighten part B02 and secure them to the handrail A22, taking care that they are vertical. We recommend assembling the shorter balusters first.
35. Check the linearity of the handrail A22 and, if necessary, correct using a rubber hammer.
36. Complete railing assembly by fitting parts B82 in the lower part of the balusters C03 and part C19 on the hole on the arrival side of the landing E02 (Fig. 1).

Assembling the balustrade

37. Position parts F01 using parts C58, B83, B02 on the landing E02. Drill the landing E02 using a 5mm Ø bit, keeping the distance between the hole centres the same as that between the balusters C03 of the railing assembled previously (Fig. 1).
38. Assemble the pole C04 on part G01 protruding from the landing E02 (Fig. 8, Fig. 1).
39. Position the shorter balusters C03 (H. 935mm) and tighten parts B02 of parts F01 (Fig. 1).
40. Check that all the balusters C03 (H. 935mm) just positioned are vertical.
41. Secure part A36 to the pole C04 using part B02 (Fig. 1).
42. Secure part A36 to the handrail A23 drilling a 2.5x32 mm Ø pre-hole and using part C64 and glue X01 (Fig. 1).
43. Secure the handrail marked red (A23) to the balusters C03 using parts C64 (Fig. 1).
44. Saw off the excess handrail with a hacksaw and complete it by fastening part A37 with glue X01 and part C64 (Fig. 1).
45. Depending on the position and whether there are walls around the opening of the staircase, one or two extra balusters C03 (H. 935mm) may need to be positioned (Fig. 10).
46. In this case, allow for a space equidistant from the other balusters or from the wall. To secure these, we recommend drilling a hole in the landing E02 with a 5mm Ø bit and using parts F01, C58, B83, B02, and drilling a hole in the floor with a 14mm Ø bit and using parts F01, B02, B13 (Fig. 11). If necessary, secure the balustrade on the landing to the balustrade on the floor (Fig. 10), model the handrails carefully forming well-connected curves.

Final assembly

47. To further stiffen the staircase at intermediate points, fasten parts F09 to the wall and join them to the balusters C03 using parts F08. Drill using an 8mm Ø bit and use parts C50, C49, C58, B12 (Fig. 12).

Deutsch

ACHTUNG: Die Montage muss fachgerecht, unter Zuhilfenahme geeigneter Hilfsmittel und unter strikter Einhaltung der Montageanleitung ausgeführt werden. Damit die Montage normgerecht erfolgen kann, muss man zuvor Informationen zur Aufstellung und zu den lokal und national geltenden Vorschriften je nach Bestimmungszweck (privat, Haupt- oder Nebeneinrichtung, Büros, Geschäfte, ...) einholen.

Vor dem Zusammenbau alle Treppenteile aus der Verpackung nehmen. Die Teile auf einer großen Fläche auflegen und ihre Anzahl überprüfen (TAB. 1: A = Code, B = Anzahl).

Vorbereitende Arbeiten

1. Die Elemente F65 mit den Artikeln BB5, C13 und B02 auf den Stufen L03 montieren (Abb.1) (fig. 2); das Element F66 mit den Artikeln BB5, C13 und B02 auf der Antrittsstufe L03 montieren (Abb.1, Abb. 2). Die Position der seitlichen Bohrlöcher mit Hilfe der mitgelieferten Schablone bestimmen. Für Löcher in Zwischenpositionen die Abstände in gleiche Abschnitte unterteilen (Abb. 2); die Stufe mit einem Bohrer \varnothing 3 mm anbohren.
2. Die Fußboden- zu Fußbodenhöhe exakt messen, um die Anzahl der Distanzringe D45 zu bestimmen. Diese auf das jeweilige Distanzstück D47 (TAB. 2) legen.
3. Die Elemente C63, C65 und C66 auf den Geländerstäben C03 befestigen (Abb. 3, Abb. 1); die Elemente D43, C83 und C54 auf dem Geländerstab C81 befestigen (Abb. 3, Abb. 1).
4. Die Basis G03, B17 und B46 zusammensetzen (Abb. 1).

Montage

5. Den Mittelpunkt des Bohrlochs auf dem Fußboden bestimmen und die Basis (G03+B17+B46) auflegen (Abb. 4).
6. Mit einem Bohrer \varnothing 14 mm ein Loch ausführen und die Basis (G03+B17+B46) mit den Elementen B13 auf dem Fußboden befestigen (Abb. 1).
7. Das Rohr G02 auf die Basis (G03+B17+B46) aufschrauben (Abb. 1).
8. Die Basisabdeckung D46 über das Rohr G02 ziehen (Abb. 5).
9. Die Distanzringe D45, das Distanzstück D47, die Distanzringe D45, die erste Stufe L03, die Distanzringe D45, das Distanzstück D47, die Distanzringe D45, eine weitere Stufe L03 usw. in der angegebenen Reihenfolge einsetzen. Die Stufen abwechselnd nach rechts bzw. links ausrichten, um das Gewicht gleichmäßig zu verteilen (Abb. 5).
10. Sobald das Ende des Rohrs G02 erreicht ist, das Element B47 und dann das nächste Rohr G02 festschrauben und mit der Treppenmontage fortfahren (Abb. 5).
11. Sobald das Ende des Rohrs G02 erreicht ist, die Elemente B46 und G01 festschrauben (das Element G01 so festschrauben, dass es die Treppenhöhe um ca. 15 cm überragt (Abb. 6). Unter Verwendung des in die Stufe L03 eingesetzten Elements D01 mit dem Einsetzen der Stufen fortfahren.
12. Zuletzt das Podest E02 einsetzen. Nach der Wahl der Drehrichtung (Abb. 7) das Podest E02 auf der Austrittsseite der Stufen L03 anlegen (Abb. 8).
13. Das Podest E02 bei Bedarf je nach Größe der Deckenöffnung zuschneiden (Abb. 4).
14. Das Teil B20 in das Element C25 einsetzen. Das Element C25 in das Loch im Podest E02 auf der Austrittsseite der Stufen einsetzen (Abb. 1). Auf und unter dieses Loch das Element C24 einsetzen.
15. Die Elemente B05 und B04 einsetzen und das Element B03 so festziehen, dass die Stufen noch gedreht werden können (Abb. 1).

Befestigung des Podests

16. Das Element F12 an die Decke annähern. Die Lage bestimmen und dabei einen Abstand von ca. 15 cm vom Außenrand des Podests E02 einhalten. Mit einem Bohrer \varnothing 14 mm ein Bohrloch ausführen und das Podest unter Zuhilfenahme der Elemente B13 endgültig befestigen (Abb. 1).
17. Die Elemente F12 unter Verwendung der Elemente C58 auf dem Podest E02 befestigen (das Podest E02 mit einem Bohrer \varnothing 5 mm anbohren).
18. Die Elemente B95 montieren.

Montage des Geländers

19. Die Stufen L03 fächerförmig auseinander ziehen. Die Treppe kann nun bestiegen werden.
20. Ausgehend vom Podest E02 die längeren Geländerstäbe C03 (H. 1190 mm) zur Verbindung zwischen den Stufen L03 einsetzen. Die Geländerstäbe C03 mit dem Element C63 so ausrichten, dass die angebohrte Seite nach oben zeigt (Abb. 8-8a). Nur das Element B02 der unteren Stufe festziehen (Abb. 2).

21. Prüfen, ob alle eingesetzten Geländerstäbe C03 senkrecht stehen. Dabei sehr sorgfältig vorgehen, weil das Endergebnis der Montage davon abhängt.
22. Das Element B03 endgültig festziehen (Abb. 8).
23. Das Element B02 der oberen Stufe endgültig festziehen (Abb. 2).
24. Das Element B20 des Podests E02 endgültig festziehen (Abb. 1).
25. Nochmals kontrollieren, ob die Geländerstäbe C03 senkrecht stehen und ihre Position ggf. korrigieren, indem die vorhergehenden Schritte wiederholt werden.
26. Den ersten Geländerstab C81 positionieren und die Höhe anpassen, indem das untere Ende abgeschnitten wird; hierzu die soeben positionierten Geländerstäbe C03 als Bezug nehmen (Abb. 1).
27. Das Element F34 in Übereinstimmung mit dem ersten Geländerstab C81 auf dem Fußboden befestigen. Das Bohrloch mit einem Bohrer \varnothing 8 mm ausführen. Die Elemente C58, B12, B83 und B02 verwenden (Abb. 1).
28. Die Abschnitte des Handlaufs A22, die nicht rot gekennzeichnet sind, und jenen A23, der rot gekennzeichnet ist und auf dem Podest E02 verwendet wird, ausfindig machen (Abb. 9).
29. Die Teile des Handlaufs A22, die nicht rot gekennzeichnet sind, formen und ihre Krümmung so gut wie möglich an die der Treppe anpassen (Abb. 1).
30. Den soeben geformten Handlauf A22 beginnend beim Geländerstab C03 des Podests E02 befestigen. Dazu die Elemente C64 und einen Elektroschrauber verwenden (Abb. 8, Abb. 1).
31. Die anderen Abschnitte des Handlaufs A22 miteinander verschrauben, verkleben und sie anschließend formen. Die Elemente B33 und D72 verwenden (Abb. 1, Abb. 10).
32. Den überflüssigen Abschnitt des Handlaufs A22 in Übereinstimmung mit dem ersten Geländerstab C81 der Treppe mit einer Eisensäge abschneiden.
33. Den Handlauf A22 vervollständigen, indem das Element A37 mit Hilfe der Elemente C64 und des Klebstoffs X01 befestigt wird (Abb. 1).
34. Alle anderen Geländerstäbe in die Stufen L03 einsetzen, das Element B02 festziehen und die Stäbe am Handlauf A22 befestigen. Dabei darauf achten, dass sie gerade stehen. Es wird empfohlen, zuerst die kürzeren Geländerstäbe einzusetzen.
35. Den Verlauf des Handlaufs A22 nochmals kontrollieren und ihn ggf. mit Hilfe eines Gummihammers korrigieren.
36. Die Montage des Geländers vervollständigen, indem die Elemente B82 in den unteren Bereich der Geländerstäbe C03 und das Element C19 in das Loch auf der Austrittsseite des Podests E02 eingesetzt werden (Abb. 1).

Montage der Balustrade

37. Die Elemente F01 mit Hilfe der Elemente C58, B83 und B02 auf dem Podest E02 befestigen. Das Podest E02 mit einem Bohrer \varnothing 5 mm anbohren und zwischen den Löchern denselben Abstand einhalten, der zwischen den Geländerstäben C03 des zuvor zusammengebauten Geländers besteht (Abb. 1).
38. Die Mittelsäule C04 auf dem Element G01 montieren, das aus dem Podest E02 herausragt (Abb. 8, Abb. 1).
39. Die kürzeren Geländerstäbe C03 (H.935 mm) einsetzen und die Elemente B02 der Artikel F01 festziehen (Abb. 1).
40. Prüfen, ob alle soeben eingesetzten Geländerstäbe C03 (H.935 mm) senkrecht stehen.
41. Das Element A36 mit Hilfe des Elements B02 auf der Mittelsäule C04 befestigen (Abb. 1).
42. Das Element A36 am Handlauf A23 befestigen und hierzu ein Loch \varnothing 2,5x32 mm vorbohren und das Element C64 und den Klebstoff X01 verwenden (Abb. 1).
43. Den rot gekennzeichneten Handlauf A23 mit den Elementen C64 auf den Geländerstäben C03 befestigen (Abb. 1).
44. Den überflüssigen Abschnitt des Handlaufs mit einer Eisensäge abschneiden und vervollständigen, indem das Element A37 mit Hilfe des Klebstoffs C64 und des Elements C64 befestigt wird (Abb. 1).
45. Je nach Position und Vorhandensein von Wänden rund um die Treppenöffnung könnte es notwendig sein, einen oder zwei zusätzliche Geländerstäbe C03 (H.935 mm) einzusetzen (Abb. 10).
46. In diesem Fall muss zu den anderen Geländerstäben bzw. zur Wand derselbe Abstand eingehalten werden. Für die Befestigung wird empfohlen, das Podest E02 mit einem Bohrer \varnothing 5 mm anzubohren und die Elemente F01, C58, B83 und B02 zu verwenden, während der Fußboden mit einem Bohrer \varnothing 14 mm anzubohren ist und die Elemente F01, B02 und B13 zu verwenden sind (Abb. 11). Sollte es notwendig sein, die Balustrade des Podests mit der Balustrade auf dem Fußboden zu verbinden (Abb. 10), die Handläufe vorsichtig formen und die Kurven sorgfältig miteinander verbinden.

Abschließende Arbeiten

47. Um die Treppe im Mittelbereich zusätzlich zu stabilisieren, werden die Elemente F09 an der Wand befestigt und unter Verwendung der Elemente F08 mit den Geländerstäben C03 verbunden. Mit einem Bohrer \varnothing 8 mm ein Bohrloch ausführen und die Elemente C50, C49, C58, B12 verwenden (Abb. 12).

Español

CUIDADO: realizar la instalación "según las reglas del arte", utilizando herramientas adecuadas; seguir estrictamente las instrucciones de montaje. Informarse antes de la instalación sobre los reglamentos locales y nacionales a respetar, en función del destino de uso (privado principal, secundario, oficinas, tiendas...).

Antes de empezar el montaje, desembalar todos los elementos de la escalera. Colocarlos en una superficie amplia y comprobar el número de elementos (TAB. 1: A = Código, B = Cantidad).

Montaje preliminar

1. Ensamble los elementos F65 en los peldaños L03 con los artículos BB5, C13 y B02 (fig. 1) (fig. 2); ensamble el elemento F66 en el peldaño de partida L03 con los artículos BB5, C13 y B02 (fig. 1) (fig. 2). Determine la posición de los huecos laterales con la plantilla suministrada, para la posición de los huecos intermedios divida los espacios en partes iguales (fig. 2), y taladre el peldaño con una broca de \varnothing 3 mm.
2. Mida cuidadosamente la altura de pavimento a pavimento para determinar la cantidad de discos distanciadores D45 y prepárelos sobre el distanciador D47 (TAB. 2).
3. Ensamble los elementos C63, C65 y C66 en los barrotes C03 (fig. 3) (fig. 1); y ensamble los elementos D43, C83 y C54 en el barrote C81 (fig. 3, fig. 1).
4. Ensamble la base G03, B17 y B46 (fig. 1).

Ensamblaje

5. Determine el centro del hueco en el pavimento y coloque la base (G03+B17+B46) (fig. 4).
6. Taladre con la broca de \varnothing 14 mm y fije la base (G03+B17+B46) en el pavimento con los elementos B13 (fig. 1).
7. Enrosque el tubo G02 en la base (G03+B17+B46) (fig. 1).
8. Introduzca el cubrebase D46 en el tubo G02 (fig. 5).
9. Introduzca, por este orden, los discos distanciadores D45, el distanciador D47, los discos distanciadores D45, el primer peldaño L03, los discos distanciadores D45, el distanciador D47, los discos distanciadores D45, otra vez el peldaño L03, y así sucesivamente. Coloque los peldaños alternándolos a la derecha y a la izquierda, de modo que el peso quede distribuido uniformemente (fig. 5).
10. Al alcanzar el extremo del tubo G02, enrosque el elemento B47, enrosque el siguiente tubo G02 y siga ensamblando la escalera (fig. 5).
11. Al alcanzar el extremo del tubo G02, enrosque el elemento B46 y el elemento G01 (enrosque el elemento G01 considerando que debe superar unos 15 cm la altura de la escalera (fig. 6). Siga introduciendo los peldaños utilizando el elemento D01 introducido en el peldaño L03.
12. Por último, introduzca la meseta E02. Una vez elegido el sentido de rotación (fig. 7), coloque la meseta E02 en el lado de llegada de los peldaños L03 (fig. 8).
13. Si hace falta, corte la meseta E02 teniendo en cuenta las dimensiones del hueco del forjado (fig. 4).
14. Introduzca la pieza B20 en el elemento C25. Introduzca el elemento C25 en el hueco de la meseta E02, en el lado de llegada de los peldaños (fig. 1). Introduzca el elemento C24 por encima y por debajo del mismo hueco.
15. Introduzca los elementos B05 y B04, y apriete el elemento B03 lo suficiente, teniendo en cuenta que los peldaños aún deben girar (fig. 1).

Fijación de la meseta

16. Acerque el elemento F12 al forjado. Determine la posición, manteniendo una distancia aproximada de 15 cm respecto al borde externo de la meseta E02, taladre con la broca de \varnothing 14 mm y fije definitivamente utilizando los elementos B13 (fig. 1).
17. Fije los elementos F12 en la meseta E02 utilizando los elementos C58 (taladre la meseta E02 con una broca de \varnothing 5 mm).
18. Coloque los elementos B95.

Ensamblaje de la barandilla

19. Extienda en forma de abanico los peldaños L03. Ahora es posible subir a la escalera.
20. Empezando por la meseta E02, introduzca los barrotes más largos C03 (H.1190 mm) de conexión entre los peldaños L03. Oriente los barrotes C03 con el elemento C63 con la parte taladrada hacia arriba (fig. 8-8a). Apriete solamente el elemento B02 del peldaño inferior (fig. 2).
21. Compruebe la verticalidad de todos los barrotes C03 colocados. Preste atención a esta operación porque es muy importante para obtener un ensamblaje correcto.
22. Apriete definitivamente el elemento B03 (fig. 8).

23. Apriete definitivamente el elemento B02 del peldaño superior (fig. 2).
24. Apriete definitivamente el elemento B20 de la meseta E02 (fig. 1).
25. Vuelva a comprobar que los barrotes C03 estén perfectamente verticales y, si fuera necesario, corríjalos repitiendo las operaciones anteriores.
26. Coloque el primer barrote C81 y adapte la altura cortando su extremo inferior, para ello tome como referencia los barrotes C03 que se acaban de colocar (fig. 1).
27. Fije el elemento F34 en el pavimento, donde se encuentra el primer barrote C81, taladrando con la broca de \varnothing 8 mm. Utilice los elementos C58, B12, B83 y B02 (fig. 1).
28. Identifique los segmentos de pasamanos A22 que no están marcados de color rojo y el segmento A23 marcado de color rojo, que se utilizará en la meseta E02 (fig. 9).
29. Empezee a dar forma a los pasamanos A22 no marcados de color rojo, intentando darles una curvatura que siga lo máximo posible la curvatura de la escalera (fig. 1).
30. Empezando por el barrote C03 de la meseta E02, empiece a fijar el pasamanos A22 recién doblado. Utilice los elementos C64 con el atornillador (fig. 8) (fig. 1).
31. Una los demás segmentos del pasamanos A22, enroscándolos, encolándolos y dándoles forma en sucesión. Utilice los elementos B33 y D72 (fig. 1) (fig. 10).
32. En el punto que coincide con el primer barrote C81 de la escalera, corte el pasamanos A22 que sobra con una sierra para hierro.
33. Complete el pasamanos A22 fijando el elemento A37 y utilizando los elementos C64 y el pegamento X01 (fig. 1).
34. Introduzca todos los demás barrotes en los peldaños L03, apriete el elemento B02 y fíjelos al pasamanos A22 prestando atención a su verticalidad. Se recomienda ensamblar primero los barrotes más cortos.
35. Vuelva a comprobar la linealidad del pasamanos A22 y, si fuera necesario, corríjala utilizando un martillo de goma.
36. Complete el ensamblaje de la barandilla introduciendo los elementos B82 en la parte inferior de los barrotes C03 y el elemento C19 en el hueco situado en el lado de llegada de la meseta E02 (fig. 1).

Ensamblaje de la balaustrada

37. Coloque los elementos F01 en la meseta E02, utilizando los elementos C58, B83 y B02. Taladre con una broca de \varnothing 5 mm la meseta E02, manteniendo entre los huecos una distancia entre ejes similar a la que hay entre los barrotes C03 de la barandilla ensamblada anteriormente (fig. 1).
38. Ensamble el barrote C04 en el elemento G01 que sobresale de la meseta E02 (fig. 8) (fig. 1).
39. Coloque los barrotes más cortos C03 (H.935 mm) y apriete los elementos B02 de los artículos F01 (fig. 1).
40. Compruebe que todos los barrotes C03 (H.935 mm) colocados estén perfectamente verticales.
41. Fije el elemento A36 en el barrote C04 utilizando el elemento B02 (fig. 1).
42. Fije el elemento A36 al pasamanos A23 realizando un orificio previo de \varnothing 2.5x32 mm y utilizando el elemento C64 y el pegamento X01 (fig. 1).
43. Fije el pasamanos A23 marcado de color rojo en los barrotes C03, utilizando los elementos C64 (fig. 1).
44. Corte el pasamanos que sobra con una sierra para hierro y complételo fijando el elemento A37 con el pegamento X01 y el elemento C64 (fig. 1).
45. Según la posición y la existencia de paredes alrededor del hueco de la escalera, podría hacer falta colocar uno o dos barrotes C03 (H. 935 mm) adicionales (fig. 10).
46. En este caso hay que considerar un espacio que sea equidistante de los demás barrotes o de la pared. Para la fijación se recomienda taladrar la meseta E02 con una broca de \varnothing 5 mm y utilizar los elementos F01, C58, B83 y B02, mientras que se aconseja taladrar el pavimento con una broca de \varnothing 14 mm y utilizar los elementos F01, B02 y B13 (fig. 11). Si fuera necesario unir la balaustrada de la meseta con la balaustrada en el pavimento (fig. 10), dé forma a los pasamanos con mucho cuidado, uniendo bien las curvas.

Ensamblaje final

47. Para reforzar aún más la escalera en los puntos intermedios, fije en la pared los elementos F09 y únalos con los barrotes C03 utilizando los elementos F08. Taladre con una broca de \varnothing 8 mm y utilice los elementos C50, C49, C58 y B12 (fig. 12).

Nederlands

OPGELET: verricht de installatie volgens de technische normen met behulp van geschikte gereedschappen; volg nauwgezet de montage handleiding. Ga voor de installatie na of er plaatselijk of nationaal regelgeving van toepassing is voor het bedoelde gebruik (privé, kantoor, winkels, enz.).

Voordat u met het in elkaar zetten begint, alle elementen van de trap uitpakken. Deze op een groot vlak neerleggen en de hoeveelheid nagaan van de elementen (TAB. 1: A = Code, B = Hoeveelheid).

Montage vooraf

1. De elementen F65 in de treden L03 monteren met de onderdelen BB5, C13 en B02 (fig. 1) (fig. 2); het element F66 op de eerste trede L03 monteren met de onderdelen BB5, C13 en B02 (fig. 1) (fig. 2). De positie van de zijgaten bepalen met de meegeleverde sjabloon. Voor de positie van de tussengaten de ruimtes verdelen in gelijke delen (fig. 2); een gat maken in de trede met punt \emptyset 3 mm.
2. Aandachtig de hoogte van de vloer tot vloer meten om de hoeveelheid van de afstandschijven D45 te bepalen en deze voorbereiden, elke boven zijn eigen afstandblokje D47 (TAB. 2).
3. De elementen C63, C65, C66 monteren op de zuilen C03 (fig. 3) (fig. 1); de elementen D43, C83, C54 op de zuil C81 monteren (fig. 3) (fig. 1).
4. De basis G03, B17 en B46 in elkaar zetten (fig. 1).

Montage

5. Het midden bepalen van het gat op de vloer en de basis positioneren (G03+B17+B46) (fig. 4).
6. Een gat maken met de punt \emptyset 14 mm en de basis (G03+B17+B46) aan de vloer vastmaken met de elementen B13 (fig. 1).
7. De buis G02 aandraaien op de basis (G03+B17+B46) (fig. 1).
8. De basisafdekking D46 in de buis G02 zetten (fig. 5).
9. In volgorde de afstandschijven D45, het afstandblokje D47, de afstandschijven D45 en vervolgens weer de trede L03 enzovoort erin zetten. Breng de treden afwisselend rechts en links aan, om het gewicht gelijkmatig te verdelen (fig. 5).
10. Wanneer het uiteinde van de buis G02 bereikt is, het element B47 vastdraaien, de volgende buis G02 vastdraaien en verdergaan met het in elkaar zetten van de trap (fig. 5).
11. Wanneer het einde van de buis G02 bereikt is, draait u het element B46 en het element G01 aan (bij het aandraaien van het element G01 moet u er rekening mee houden dat het ongeveer 15 cm boven de trap moet uitsteken (fig. 6)). Doorgaan met het inzetten van de treden m.b.v. het element D01 dat in de trede L03 zit.
12. Als laatste het trapbordes E02 erin zetten. Nadat u de draairichting gekozen heeft (fig. 7), het trapbordes E02 positioneren aan de aankomstkant van de treden L03 (fig. 8).
13. Het trapbordes E02 afsnijden, indien nodig, met inachtneming van de afmetingen van het gat van het trapgat (fig. 4).
14. Het onderdeel B20 in het element C25 zetten. Het element C25 in het gat op het trapbordes E02 zetten, aan de aankomstkant van de treden (fig. 1). Het element C24 boven en onder ditzelfde gat inzetten.
15. De elementen B05, B04 erin zetten en het element B03 voldoende aandraaien, in gedachte houdend dat de treden nog moeten draaien (fig. 1).

Bevestiging van het trapbordes

16. Het element F12 naar het trapgat brengen. De positie bepalen, een afstand behoudend van ongeveer 15 cm vanaf de buitenrand van het trapbordes E02, een gat maken met de punt \emptyset 14 mm en definitief bevestigen m.b.v. de elementen B13 (fig. 1).
17. De elementen F12 bevestigen aan het trapbordes E02 m.b.v. de elementen C58 (een gat maken in het trapbordes E02 met een punt \emptyset 5 mm).
18. De elementen B95 positioneren.

Montage van de trapleuning

19. De treden L03 als een waaier spreiden. Nu is het mogelijk de trap op te gaan.
20. Begin vanaf het trapbordes E02 en breng de langste verbindingszuilen C03 (H. 1190 mm) tussen de treden L03 aan. Zorg ervoor dat de zuilen C03 met het element C63 met het van een boorgat voorziene deel naar boven gericht zijn (fig. 8-8a). Alleen het element B02 van de onderste trede aandraaien (fig. 2).
21. Controleren of alle zuilen C03 precies loodrecht staan. Opletten bij deze operatie omdat deze zeer belangrijk is voor het goed lukken van het in elkaar zetten.

22. Het element B03 definitief aandraaien (fig. 8).
23. Het element b02 van de bovenste trede definitief aandraaien (fig. 2).
24. Het element B20 van het trapbordes E02 definitief aandraaien (fig. 1).
25. Opnieuw controleren of de zuilen C03 loodrecht staan en indien nodig corrigeren door de vorige punten te herhalen.
26. De eerste zuil C81 positioneren en de hoogte aanpassen door het onderste uiteinde af te snijden. Neem daarbij de net gepositioneerde zuilen C03 als referentie (fig. 1).
27. Zet het element F34 vast op de vloer in overeenstemming met de eerste zuil C81 door een gat te maken met de punt \varnothing 8 mm. De elementen C58, B12, B83 en B02 gebruiken (fig. 1).
28. Identificeer de niet met rood gemarkeerde segmenten van de handregel A22 en het wel met rood gemarkeerde segment A23 die voor het trapbordes E02 gebruikt zal worden (fig. 9).
29. Begin de niet met rood gemarkeerde handregels A22 vorm te geven door ze te buigen zodat ze de draaiing van de trap zo veel mogelijk volgen (fig. 1).
30. Begin bij de zuil C03 van het trapbordes E02 en zet de net gebogen handregel A22 vast. De elementen C64 gebruiken, met de schroevendraaier (fig. 8) (fig. 1).
31. De andere segmenten van de handregel A22 samenvoegen door ze achtereenvolgens aan te draaien, vast te lijmen en in model te brengen. De elementen B33 en D72 gebruiken (fig. 1) (fig. 10).
32. In overeenstemming met de eerste zuil C81 van de trap, het overtollige gedeelte van de handregel A22 afsnijden met een ijzerzaag.
33. De handregel A22 voltooiën door het element A37 te bevestigen, m.b.v. de elementen C64 en de lijm X01 (fig. 1).
34. Alle andere zuilen in de treden L03 zetten, het element B02 aandraaien en bevestigen aan de handregel A22, met inachtneming van de verticaliteit; we raden aan eerst de kortste zuilen te monteren.
35. Opnieuw controleren of de handregel A22 lineair is en dit eventueel corrigeren m.b.v. een rubberen hamer.
36. De montage van de trapleuning voltooiën door de elementen B82 in het onderste deel van de zuilen C03 te zetten en het element C19 op het gat aan de aankomstkant van het trapbordes E02 (fig. 1).

Montage van de balusterleuning

37. De elementen F01 m.b.v. de elementen C58, B83, B02 op het trapbordes E02 positioneren. Een gat maken met een punt \varnothing 5 mm in het trapbordes E02, een tussenas behoudend tussen de gaten die gelijk is aan de bestaande as tussen de zuilen C03 van de eerder in elkaar gezette trapleuning (fig. 1).
38. De zuil C04 in elkaar zetten op het element G01 dat uit het trapbordes E02 steekt (fig. 8) (fig. 1).
39. De kortste zuilen C03 (H. 935 mm) positioneren en de elementen B02 van de onderdelen F01 aandraaien (fig. 1).
40. Controleren of alle net gepositioneerde zuilen C03 (H. 935 mm) precies loodrecht staan.
41. Het element A36 vastzetten op de zuil C04 met behulp van het element B02 (fig. 1).
42. Het element A36 aan de handregel A23 vastmaken m.b.v. het element C64 en de lijm X01 na eerst een voorbereidingsgat van \varnothing 2,5 x 32 mm gemaakt te hebben (fig. 1).
43. De met rood gemarkeerde handregel A23 aan de zuilen C03 vastmaken m.b.v. de elementen C64 (fig. 1).
44. Het overtollige gedeelte van de handregel afsnijden met een ijzerzaag en deze afwerken door het element A37 vast te maken met de lijm X01 en het element C64 (fig. 1).
45. Afhankelijk van de positie en het bestaan van wanden rond het gat van de trap, kan het eventueel nodig zijn om één of twee extra zuilen C03 (H. 935 mm) te positioneren (fig. 10).
46. In dit geval is het nodig een ruimte te beschouwen die even ver van de andere zuilen of van de wand afligt. Voor de bevestiging wordt aangeraden een gat te maken in het trapbordes E02 met een punt \varnothing 5 mm en de elementen F01, C58, B83, B02 te gebruiken, terwijl aangeraden wordt een gat in de vloer te maken met een punt \varnothing 14 mm en de elementen F01, B02, B13 te gebruiken (fig. 11). Indien het nodig is om de balusterleuning van het trapbordes en de balusterleuning van de vloer met elkaar te verbinden (fig. 10), de handregels met zorg in model brengen door goed verenigde bochten uit te voeren.

Eindmontage

47. Om de trap in de tussenpunten nog steviger te maken, de elementen F09 aan de muur vastmaken en deze m.b.v. de elementen F08 met de zuilen C03 samenvoegen. Een gat maken met een punt \varnothing 8 mm en de elementen C50, C49, C58, B12 gebruiken (fig. 12).

Svenska

OBSERVERA! Utför installationen på ett yrkesmannamässigt sätt med lämpliga verktyg. Följ monteringsinstruktionerna i detalj. Informera dig före installationen om lokala och nationella bestämmelser som ska respekteras, beroende på avsett användningsområde (privat, offentlig, kontor, butiker o.s.v.).

Packa upp trappans alla element innan monteringen påbörjas. Lägg ut dem på en stor yta och kontrollräkna elementen (TAB. 1: A = Kod, B = Antal).

Förmontering

1. Montera komponenterna F65 i trappstegen L03 med komponenterna BB5, C13 och B02 (fig. 1) (fig. 2); montera komponent F66 på starttrappsteget L03 med komponenterna BB5, C13 och B02 (fig. 1) (fig. 2). Markera läget för sidohålen med hjälp av den medföljande mallen. För placeringen av de mellanliggande hålen, dela upp utrymmena i lika stora delar (fig. 2) och borra i trappsteget med en \emptyset 3 mm-borr.
2. Mät noggrant höjden mellan golvet för att räkna fram antalet distansbrickor D45 och fördela dem sedan över avståndsdelaren D47 (TAB. 2).
3. Montera komponenterna C63, C65, C66 i räckesståndarna C03 (fig. 3) (fig. 1) (fig. 1a); montera komponenterna D43, C83, C54 i räckesståndaren C81 (fig. 3) (fig. 1).
4. Montera bottenplattan G03 med komponenterna B17 och B46 (fig. 1).

Montering

5. Fastställ hålets centrum på golvet och placera bottenplattan (G03+B17+B46) (fig.4).
6. Borra hål med en \emptyset 14 mm-borr och sätt fast bottenplattan (G03+B17+B46) i golvet med komponenterna B13 (fig. 1).
7. Skruva i pelarrör G02 på bottenplattan (G03+B17+B46) (fig.1).
8. Trä över täckring D46 på pelarrör G02 (fig.5).
9. För in i ordningsföljd distansbrickorna D45, avståndsdelaren D47, distansbrickorna D45 och igen trappsteget L03, distansbrickorna D45, avståndsdelaren D47, distansbrickorna D45 och igen trappsteget L03. Fortsätt på samma sätt. Placera trappstegen alternativt till höger och vänster så att vikten på så sätt distribueras jämnt (fig. 5).
10. När du har nått toppen av pelarrör G02, skruva i komponent B47 och nästa pelarrör G02. Fortsätt att montera trappan (fig. 5).
11. När du har nått toppen av pelarrör G02, skruva i komponent B46 och komponent G01 (skruva i komponent G01 med tanke på att den måste överstiga trappans höjd med cirka 15 cm (fig. 6). Fortsätt att sätta i trappstegen med användning av komponent D01 som träs in i trappsteget L03.
12. För slutligen in avstigningsplanet E02. Efter att ha valt trappans gångriktning (fig. 7), placera avstigningsplanet E02 på trappstegens L03 ankomstsida (fig. 8).
13. Såga till avstigningsplanet E02, om det behövs med tanke på trapphålets dimensioner (fig. 4).
14. För in komponent B20 i komponent C25. För in komponent C25 i hålet på avstigningsplanet E02 på trappstegens ankomstsida (fig. 1). För in komponent C24 över och under detta hål.
15. För in komponenterna B05, B04 och dra åt komponent B03 så att stegen fortfarande kan vridas (fig. 1).

Fastsättning av avstigningsplanet

16. Sätt komponent F12 mot trapphålet. Markera läget med ett avstånd på ca 15 cm från ytterkanten på avstigningsplanet E02. Borra med en \emptyset 14 mm-borr och sätt fast den definitivt med hjälp av komponenterna B13 (fig. 1).
17. Sätt fast komponenterna F12 i avstigningsplanet E02, med hjälp av komponenterna C58 (borra i avstigningsplanet E02 med en \emptyset 5 mm-borr).
18. Tryck fast komponenterna B95.

Montering av trappräcket

19. Vik ut trappstegen L03 som en solfjäder. Nu är det möjligt att gå uppför trappan.
20. Börja från avstigningsplanet E02 och sätt i de längsta räckesståndarna C03 H.1190 mm som förbindelse mellan trappstegen L03. Rikta in räckesståndarna C03 med komponent C63 med borrhålsidan uppåt (fig. 8-8a). Dra endast åt komponent B02 i det nedre trappsteget (fig. 2).
21. Kontrollera noggrant att alla räckesståndarna C03 står vertikalt. Detta är mycket viktigt för att trappan ska bli rätt monterad.
22. Skruva definitivt åt mutter B03 (fig. 8).
23. Skruva definitivt åt komponent B02 i det övre trappsteget (fig. 2).

24. Skruva definitivt åt komponent B20 i avstigningsplanet E02 (fig. 1).
25. Se till att räckesståndarna C03 är vertikala och korrigeras om så behövs genom att upprepa stegen ovan.
26. Placera den första räckesståndaren C81 och anpassa höjden efter de räckesståndare C03 som du redan har placerat, genom att kapa den nedre delen på stängen (fig. 1).
27. Sätt fast komponent F34 på golvet där den första räckesståndaren C81 ska vara. Borra med en \emptyset 8 mm-borr. Använd komponenterna C58, B12, B83 och B02 (fig. 1).
28. Leta upp komponenterna till handledaren som inte är märkta med rött, A22, och den som är märkt med rött, A23, som ska användas till avstigningsplanet E02 (fig. 9).
29. Börja med att forma handledarna A22, som inte är märkta med rött, och försök i möjligaste mån att böja dem i linje med trappan (fig. 1).
30. Utgå från räckesståndaren C03 till avstigningsplanet E02, och börja med att sätta fast handledaren A22 som du nysst har böjt till. Använd en skruvdragare till komponenterna C64 (fig. 8) (fig. 1).
31. Sammanfoga de övriga handledardelarna A22, skruva fast och forma dem vartefter. Använd komponenterna B33 och D72 (fig. 1) (fig. 10).
32. Vid trappans första räckesståndare C81, kapa överskottet på handledaren A22 med en bågfil.
33. Avsluta handledaren A22 genom att fästa komponenten A37 med komponenterna C64 samt limmet X01 (fig. 1).
34. Sätt i de övriga räckesståndarna i trappstegen L03, skruva åt komponent B02 och fäst dem i handledaren A22. För att säkerställa att de håller sig vertikala rekommenderar vi att du först monterar de kortare räckesståndarna.
35. Se till att handledaren A22 ligger i linje och korrigeras om så behövs med hjälp av en gummihammare.
36. Montera färdigt räckets genom att sätta komponenterna B82 under räckesståndarna C03 och komponenterna C19 i hålet på avstigningsplanet E02 ankomstsida (fig. 1).

Montering av balustraden

37. Montera komponenterna F01 i avstigningsplanet E02 med komponenterna C58, B83 och B02. Borra i avstigningsplanet E02 med en \emptyset 5 mm-borr och håll samma avstånd mellan hålen som mellan räckesståndarna C03 och det tidigare monterade räckets (fig. 1).
38. Montera pelaren C04 på komponenten G01 som sticker ut ur avstigningsplanet E02 (fig. 8) (fig. 1).
39. Placera de kortare räckesståndarna C03 H.935 mm och skruva fast komponenten B02 i komponenterna F01 (fig. 1).
40. Kontrollera noggrant att alla räckesståndarna C03 H.935 mm står vertikalt.
41. Sätt fast komponent A36 i pelaren C04 genom att använda komponent B02 (fig. 1).
42. Sätt fast komponent A36 i handledaren A23 genom att först göra ett hål som är \emptyset 2,5x32 mm. Använd komponent C64 och limmet X01 (fig. 1).
43. Fäst handledaren A23, som är rödmärkt, i räckesståndarna C03 genom att använda komponenterna C64 (fig. 1).
44. Kapa överskottet på handledaren med en bågfil och avsluta den genom att sätta fast komponenten A37 med limmet X01 och komponent C64 (fig. 1).
45. Det kan behövas en eller två extra räckesståndare C03 H.935 mm beroende på om det finns väggar runt trappan och hur väggarna står (fig. 10).
46. I så fall måste du skapa samma avstånd från de andra räckesståndarna eller från väggen. För fastsättningen rekommenderar vi att du gör ett hål i avstigningsplanet E02 med en \emptyset 5 mm-borr och använder komponenterna F01 C58, B83 och B02, och att du gör ett hål i golvet med en \emptyset 14 mm-borr och använder komponenterna F01, B02 och B13 (fig. 11). Om du behöver ansluta avstigningsplanet balustrad med balustraden i golvet (fig. 10), forma handledaren noggrant så att alla kurvor förbinds.

Slutmontering

47. För att ytterligare stärka trappan i de mellanliggande punkterna ska du fästa komponenterna F09 i väggen och fästa dem i räckesståndarna C03 genom att använda komponenterna F08. Borra med en \emptyset 8 mm-borr och använd komponenterna C50, C49, C58, B12 (fig. 12).

Dansk

ADVARSEL: Installationen skal udføres i overensstemmelse med bedste praksis, ved brug af egnede redskaber; følg omhyggeligt monteringsinstruktionerne. Hent oplysninger før installationen angående de lokale og nationale bestemmelser, der skal overholdes afhængigt af den påtænkte anvendelse (privat hovedbrug, privat sekundær brug, kontorer, butikker,....).

Pak alle trappens elementer ud før monteringen begynder. Placer alle elementerne på en stor overflade og kontroller elementernes antal (TAB. 1; A = Kode, B = Antal).

Formontering

1. Monter elementerne F65 i trinene L03 med artiklerne BB5, C13 og B02 (fig.1) (fig. 2); monter elementet F66 på start trin L03 med artiklerne BB5, C13 og B02 (fig.1) (fig. 2). Fastsæt positionen for hullerne i siden ved hjælp af den medfølgende skabelon, for mellemliggende positioner skal man opdele i lige afstande (fig. 2), bor trin L03 med et bor på \varnothing 3 mm.
2. Mål meget omhyggeligt gulv til gulv højden for at fastsætte antallet af afstandsskiver D45 og klargør dem ovenover deres afstandsstykke D47 (TAB. 2).
3. Monter elementerne C63, C65, C66 på søjlerne C03 (fig. 3) (fig. 1); monter elementerne D43, C83, C54 på søjlen C81 (fig. 3) (fig. 1).
4. Monter basen G03, B17 og B46 (fig. 1).

Montering

5. Fastsæt åbningens centrum på gulvet og placer basen (G03+B17+B46) (fig. 4).
6. Bor med et \varnothing 14 mm bor og fastgør basen (G03+B17+B46) til gulvet med elementerne B13 (fig. 1).
7. Skru røret G02 fast på basen (G03+B17+B46) (fig. 1).
8. Indsæt basedækslet D46 i røret G02 (fig. 5).
9. Indsæt i rækkefølge afstandsskiverne D45, afstandsskiven D47, afstandsskiverne D45, det første trin L03, afstandsskiverne D45, afstandsskiven D47, afstandsskiverne D45 og herefter igen trin L03 og så videre. Trinene stilles skiftevis til højre og til venstre, for at fordele vægten på en jævn måde (fig. 5).
10. Når man kommer op til rørets yderste del G02, påskrues elementet B47, påskru det næste rør G02 og fortsæt med at montere trappen (fig. 5).
11. Når man kommer op til rørets yderste del G02, påskrues elementet B46 og elementet G01 (påskru elementet G01 idet man er opmærksom på, at det skal overskride trappens højde med cirka 15 cm (fig. 6). Fortsæt med at indsætte trinene med brug af elementet D01, som er indsat i trin L03.
12. Indsæt til sidst reposen E02. Efter at have valgt rotationsretningen (fig. 7), skal reposen E02 placeres på siden, hvor trinene L03 kommer op (fig. 8).
13. Skær om nødvendigt reposen E02 til i overensstemmelse med størrelsen af hullet i etageadskillelsen (fig. 4).
14. Sæt elementet C25 i delen B20. Sæt elementet C25 indvendigt i hullet i reposen E02 på siden, hvor trinene slutter (fig. 1). Indsæt elementet C24 over og under selve hullet.
15. Indsæt elementerne B05, B04 og fastskru elementet B03 så meget at trinene stadig kan dreje (fig. 1).

Fastspænding af repos

16. Elementet F12 sættes op imod etageadskillelsen. Fastlæg positionen, og overhold en afstand på cirka 15 cm fra yderkanten på reposen E02, bor et hul med et bor på \varnothing 14 mm og fastspænd delene B13 til bunds (fig. 1).
17. Fastgør elementerne F12 til reposen E02 ved hjælp af elementerne C58 (bor et hul i E02 med et bor på \varnothing 5 mm).
18. Placer elementerne B95.

Montering af gelænder

19. Spred trinene L03 i vifteform. Det er nu muligt at klatre op på trappen.
20. Begynd fra reposen E02 og indsæt de længste søjler C03 H.1190 som forbindelse mellem trinene L03. Ret søjlerne C03 ind med elementet C63 med den udborede del vendt opad (fig. 8-8a). Stram kun elementet B02 på det nederste trin (fig. 2).
21. Kontroller den lodrette linje på alle de placerede søjler C03. Denne operation skal udføres med stor omhu, fordi den er væsentlig for en optimal montering.

22. Stram definitivt elementet B03 (fig. 8).
23. Stram definitivt det øverste trins element B02 (fig. 2).
24. Stram definitivt reposens E02 element B20 (fig. 1).
25. Kontroller igen søjlernes C03 lodrette linje og ret dem eventuelt ved at gentage de forrige punkter.
26. Anbring den første søjle C81 og tilpas højden ved at skære den nederste ende af, og brug som reference søjlerne C03, som allerede er monteret (fig. 1).
27. Fastspænd elementet F34 på gulvet ud for den første søjle C81 ved at bore med et bor på Ø 8 mm. Benyt elementerne C58, B12, B83 og B02 (fig. 1).
28. Find de håndgelændere, som ikke er mærket med rød farve A22, og dem som er mærket med rød farve A23, som skal bruges på reposen E02 (fig. 9).
29. Begynd med at bøje de håndgelændere A22, som ikke er mærket med rød farve, idet du forsøger at give dem en drejning, som mest muligt følger trappen (fig. 1).
30. Fastgør det håndgelænder C03, som lige er bøjet, ved at starte med reposens E02 søjle C03. Brug elementerne C64 ved hjælp af skruemaskinen (fig. 8) (fig. 1).
31. Saml håndgelænderets andre dele A22 ved at skrue, lime og bøje dem efter hinanden. Brug elementerne B33 og D72 (fig. 1) (fig. 10).
32. Ud for den første søjle C81 på trappen, skal man skære den overskydende del af håndgelænderet A22 af med en sav til jern.
33. Gør håndgelænderet A22 færdigt ved at fastgøre elementet A37 ved hjælp af elementerne C64 og limen X01 (fig. 1).
34. Indsæt alle de andre søjler i trinene L03, stram elementet B02 og fastgør søjlerne på håndgelænderet A22, og vær opmærksom på søjlernes lodrette linje; det anbefales først at samle de korteste søjler.
35. Kontroller igen håndgelænderets linje A22 og ret det eventuelt ud med en gummihammer.
36. Gør monteringen af gelænderet færdigt ved at indsætte elementerne B82 i søjlernes nederste del C03 og elementet C19 på hullet på siden, hvor reposen E02 slutter (fig. 1).

Montering af balustraden

37. Monter elementerne F01 ved hjælp af elementerne C58, B83, B02 på reposen E02. Bør hul i reposen E02 med et Ø 5 mm bor, idet man holder en afstand mellem hullerne lig med den der findes mellem søjlerne C03 på det tidligere monterede gelænder (fig. 1).
38. Monter søjlen C04 på elementet G01, som rager ud fra reposen E02 (fig. 8) (fig. 1).
39. Anbring de korteste søjler C03 H.935 mm og fastspænd elementerne B02 til artiklerne F01 (fig. 1).
40. Kontroller den lodrette linje på alle de monterede søjler C03 H.935 mm.
41. Fastgør elementet A36 på søjlen C04 ved hjælp af elementet B02 (fig. 1).
42. Fastgør elementet A36 til håndgelænderet A23, idet der forbores et hul på Ø2.5x32 mm og ved hjælp af elementet C64 og limen X01 (fig. 1).
43. Fastgør håndgelænderet A23 mærket med rødt på søjlerne C03 ved hjælp af elementerne C64 (fig. 1).
44. Skær den overskydende del af håndgelænderet af med en sav til jern, og fastgør elementet A37 med limen X01 og elementet C64 (fig. 1).
45. Alt efter positionen og eventuelle vægge rundt om trappeåbningen, kan det blive nødvendigt at indsætte en eller flere ekstra søjler C03 H. 935 mm (fig. 10).
46. I dette tilfælde er det nødvendigt at udregne en afstand som er lige langt fra de andre søjler eller fra væggen. Vær opmærksom på at ved fastgøringen skal man bore hul i reposen E02 med et Ø 5 mm bor og bruge elementerne F01, C58, B83, B02, mens det til hullet i gulvet anbefales at bruge et Ø 14 mm bor og elementerne F01, B02, B13 (fig. 11). Hvis det skulle vise sig nødvendigt at forbinde balustraden på reposen med balustraden på gulvet (fig. 10), skal håndgelænderne formes omhyggeligt med godt tilsluttede bøjninger.

Afsluttende montering

47. For yderligere at forstærke trappen på mellempunkterne, fastgøres elementerne F09 til muren og de sættes, ved hjælp af elementerne F08, sammen med søjlerne C03. Bør et hul med et bor på Ø 8 mm og anvend delene C50, C49, C58, B12 (fig. 12).

Norsk

ADVARSEL: Produktet må installeres "etter alle kunstens regler" og med passende verktøy. Følg monteringsbeskrivelsen nøye. Informer deg om eventuelle lokale og nasjonale forskrifter som gjelder for ditt spesielle bruksområde (primær eller sekundær privat bruk, kontorer, forretninger osv.) før du installerer produktet.

Pakk ut alle elementene før du starter å montere trappen. Legg dem på et sted hvor det er god plass, og kontrollere at du har alle elementene (TAB. 1: A = Kode, B = Antall).

Forhåndsmontering

1. Sett sammen elementene F65 i trinnene L03 med artiklene BB5, C13 og B02 (fig. 1) (fig. 2); sett sammen elementet F66 på starttrinnet L03 med artiklene BB5, C13 og B02 (fig. 1) (fig. 2). Finn plasseringen av hullene på siden med malen som følger med; hullene i mellom distribueres i lik avstand på den gjenværende plassen ved å dele dem inn i like deler (fig. 2), lag hull i trinnet med bor med spiss på \varnothing 3 mm.
2. Mål takhøyden fra gulv til gulv nøyaktig slik at du vet hvor mange avstandsstykker D45 du må ha, og legg dem klare på hver sin avstandsholder D47 (TAB. 2).
3. Monter elementene C63, C65, C66 på spilene C03 (fig. 3) (fig. 1); monter elementene D43, C83, C54 på spilen C81 (fig. 3) (fig. 1).
4. Monter sokkelen G03, B17 og B46 (fig. 1).

Montering

5. Finn midten av hullet på gulvet og plasser sokkelen (G03+B17+B46) (fig. 4).
6. Lag hull med bor med spiss \varnothing 14 mm og fest sokkelen (G03+B17+B46) til gulvet med elementene B13 (fig. 1).
7. Skru røret G02 på sokkelen (G03+B17+B46) (fig. 1).
8. Sett sokkeldekslet D46 i røret G02 (fig. 5).
9. Sett på delene i følgende orden: avstandsstykker D45, avstandsholder D47, avstandsstykker D45, første trinn L03, avstandsstykker D45, avstandsholder D47, avstandsstykker D45 og deretter trinnet L03 på nytt, og så videre. Plasser trinnene vekselvis til høyre og til venstre, slik at vekten fordeles likt (fig. 5).
10. Når du har nådd toppen av røret G02 skruer du på elementet B47. Deretter skruer du på det neste røret G02 og fortsetter å montere trappen (fig. 5).
11. Når du har nådd toppen av røret G02 skruer du på elementet B46 og elementet G01 (ta i betraktning at når du skruer på elementet G01 skal dette overskride trappelengden med ca. 15 cm) (fig. 6). Bruk elementet D01 i trinnet L03 og fortsett å sette på trinnene.
12. Til slutt setter du på trappeavsatsen E02. Når du har bestemt rotasjonsretningen (fig. 7) plasserer du trappeavsatsen E02 på samme side som trinnene L03 slutter på (fig. 8).
13. Om nødvendig, skjæres trappeavsatsen E02 til etter størrelsen på åpningen i bjelkelaget (fig. 4).
14. Sett inn detaljen B20 i elementet C25. Sett elementet C25 inn i hullet i trappeavsatsen E02 på samme side som trinnene slutter på (fig. 1). Sett inn elementet C24 over og under det samme hullet.
15. Sett på elementene B05, B04 og fest ikke elementet B03 fastere enn at du fremdeles kan dreie trinnene etterpå (fig. 1).

Hvordan du fester trappeavsatsen

16. Flytt elementet F12 bort til bjelkelaget. Bestem plasseringen; hold en avstand på ca. 15 cm fra ytterkanten på trappeavsatsen E02, bor et hull med spiss \varnothing 14 mm og fest det permanent med elementene B13 (fig. 1).
17. Fest elementene F12 til trappeavsatsen E02 ved hjelp av elementene C58 (bor hull i trappeavsatsen E02 med spiss \varnothing 5 mm).
18. Plasser elementene B95.

Montering av rekkverket

19. Bre trinnene L03 ut i vifteform. Nå kan du gå opp trappen.
20. Begynn med trappeavsatsen E02, sett på de lengste spilene C03 H. 1190 mm som forbinder trinnene L03. Snu spilene C03 med elementet C63 slik at den delen hvor det er hull vender opp (fig. 8-8a). Stram bare elementet B02 i det nederste trinnet (fig. 2).
21. Kontrollere at alle spilene C03 du har satt på står loddrett. Vær veldig nøyaktig når du kontrollerer dette; det er meget viktig for at monteringen skal bli vellykket.
22. Stram elementet B03 permanent til (fig. 8).
23. Stram elementet B02 på det øverste trinnet definitivt til (fig. 2).
24. Stram elementet B20 på trappeavsatsen E02 definitivt til (fig. 1).

25. Kontrollerer igjen om spilene C03 står loddrett. Rett dem eventuelt opp ved å gjenta inngrepene som beskrevet ovenfor.
26. Plassere den første spilen C81 og tilpass høyden ved å kutte av spilens nedre del, ta utgangspunkt i de spilene C03 som akkurat er blitt plassert (fig. 1).
27. Fest elementet F34 i gulvet ved den første spilen C81; bruk bor med spiss \varnothing 8 mm. Bruk elementene C58, B12, B83 og B02 (fig. 1).
28. Legg frem håndløpersegmentene A22 som ikke er merket med rødt, og segmentet A23 merket med rødt, som du skal bruke på trappeavsatsen E02 (fig. 9).
29. Begynn å modellere håndløperne A22 som ikke er merket med rødt, og forsøk å bøye dem slik at de følger trappefasongen mest mulig (fig. 1).
30. Start fra spilen C03 i trappeavsatsen E02 og begynn å feste håndløperen A22 som du nettopp har bøyd. Bruk elementene C64 med skruverktøyet (fig. 8) (fig. 1).
31. Skru og lim sammen de andre delene av håndløperen A22 og modeller dem fortløpende. Bruk elementene B33 og D72 (fig. 1) (fig. 10).
32. Skjær av den overflødig delen av håndløperen A22 med en metallsag, ved den første spilen C81 i trappen.
33. Fullfør håndløperen A22 ved å feste elementet A37 ved hjelp av elementene C64 og limet X01 (fig. 1).
34. Sett alle de andre spilene inn i trinnene L03, stram elementet B02 og fest dem til håndløperen A22. Pass på at de står loddrett. Vi anbefaler at du først setter i de korteste spilene.
35. Kontrollerer igjen at håndløperen A22 er rett, og rett den eventuelt opp med en gummihammer.
36. Fullfør monteringen av rekkverket ved å sette elementene B82 inn i den nedre delen av spilene C03 og elementet C19 inn i hullet på samme side som trappeavsatsen slutter på E02 (fig. 1).

Montering av vernesranken

37. Plassere elementene F01 på trappeavsatsen E02 ved hjelp av elementene C58, B83, B02. Lag hull i trappeavsatsen E02 med bor med spiss \varnothing 5 mm, behold den samme avstanden mellom hullene som det er mellom spilene C03 i rekkverket som du har montert tidligere (fig. 1).
38. Monter søylen C04 på elementet G01 som stikker ut fra trappeavsatsen E02 (fig. 8) (fig. 1).
39. Plassere de korteste spilene C03 H. 935 mm og stram elementene B02 til artiklene F01 (fig. 1).
40. Kontrollerer at alle spilene C03 H. 935 mm du har satt på, står loddrett.
41. Fest elementet A36 på søylen C04 ved hjelp av elementet B02 (fig. 1).
42. Fest elementet A36 til håndløperen A23 ved å lage et pre-hull \varnothing 2.5 x 32 mm og ved bruk av elementet C64 og limet X01 (fig. 1).
43. Fest håndløperen A23, merket med rødt, på spilene C03 med hjelp av elementene C64 (fig. 1).
44. Skjær av den overflødig delen av håndløperen med en metallsag, og avslutt med å feste elementet A37 med lim X01 og elementet C64 (fig. 1).
45. Det er mulig du må sette i én eller to ekstra spiler C03 H. 935 mm, avhengig av hvor og om du har vegger rundt trappeåpningen (fig. 10).
46. I så fall må du passe på at du har samme avstand som du har mellom de andre spilene, eller fra veggen. Når du fester dem anbefaler vi at du lager hull i trappeavsatsen E02 med et bor med spiss \varnothing 5 mm og bruker elementene F01, C58, B83, B02, og at du lager hull i gulvet med bor med spiss \varnothing 14 mm og bruker elementene F01, B02, B13 (fig. 11). Dersom det skulle være nødvendig å forene vernesranken i trappeavsatsen med verneavsatsen på gulvet (fig. 10), må du være meget nøyaktig når du modellerer håndløperne og lage pent sammenføyde svinger.

Sluttmontering

47. For å stive opp trappen ytterligere i de mellomliggende punktene, fester du elementene F09 til veggen og føyer dem sammen med spilene C03 ved hjelp av elementene F08. Lag hull med bor med spiss \varnothing 8 mm og bruk elementene C50, C49, C58, B12 (fig. 12).

Suomi

VAROITUS: suorita asennus kunnolla käyttäen asianmukaisia välineitä; noudata huolellisesti asennusohjeita. Tutustu ennen asennusta voimassa oleviin paikallisiin ja kansallisiin määräyksiin, käyttökohteen mukaan (yksityinen pääasiallinen, toissijainen, toimisto, kaupat,...).

Ennen asennuksen aloittamista pura kaikki osat laatikoistaan. Aseta ne näkyviin tilavalle alustalle ja tarkista osien lukumäärä (TAUL. 1: A = Koodi, B = Määrä).

Alustava asennus

1. Asenna osat F65 askelmiin L03 tuotteiden BB5, C13 sekä B02 avulla (kuva1) (kuva 2) ja asenna osa F66 lähtöaskelmaan L03 tuotteiden BB5, C13 ja B02 avulla (kuva 1) (kuva 2). Määritä sivureikien sijainti toimitetulla mallilla, välireikiä varten jaa vapaat tilat yhtä suuriin osiin (kuva 2), poraa askelma \varnothing 3 mm:n terällä.
2. Mittaa huolellisesti korkeus lattiasta lattiaan, jotta voit määrittellä välilevyjen D45 määrän ja valmistella ne kunkin välikappaleen D47 päälle (TAUL. 2).
3. Asenna osat C63, C65, C66 pystypinnoihin C03 (kuva 3) (kuva 1) ja osat D43, C83, C54 pystypinnaan C81 (kuva 3) (kuva 1).
4. Kokoa jalusta G03, B17 ja B46 (kuva 1).

Asennus

5. Määritä reiän keskipisteen sijainti lattialla ja sijoita jalusta (G03+B17+B46) (kuva 4).
6. Poraa \varnothing 14 mm:n terällä ja kiinnitä jalusta (G03+B17+B46) lattiaan osien B13 avulla (kuva 1).
7. Ruuvaa putki G02 jalustaan (G03+B17+B46) (kuva 1).
8. Aseta jalustan suojus D46 putkeen G02 (kuva 5).
9. Aseta oikeassa järjestyksessä välilevyt D45, välikappale D47, välilevyt D45, ensimmäinen askelma L03, välilevyt D45, välikappale D47, välilevyt D45 ja uudelleen askelma L03 ja niin edelleen. Asettele askelmat vuorotellen oikealle ja vasemmalle, jotta paino jakaantuu tasaisesti (kuva 5).
10. Kun saavutat putken G02 ääripään, ruuvaa kiinni osa B47, sitten ruuvaa kiinni seuraava putki G02 ja jatka sen jälkeen portaiden kokoamista (kuva 5).
11. Kun putken G02 pää on saavutettu, kierrä kiinni osa B46 ja osa G01 (kierrä kiinni osa G01 ottaen huomioon, että sen on ylitettävä portaiden korkeus noin 15 cm:llä (kuva 6). Jatka askelmien laittamista käyttäen osaa D01, joka on asetettu askelmaan L03.
12. Aseta viimeiseksi porrastasanne E02. Kiertosuunnan valinnan jälkeen (kuva 7), sijoita porrastasanne E02 askelmien L03 tulopuolelle (kuva 8).
13. Leikkaa porrastasannetta E02 tarpeen mukaan ottaen huomioon välipohjan aukon mitat (kuva 4).
14. Laita osaan C25 osa B20. Laita osa C25 aukkoon, joka on porrastasanteessa E02 askelmien tulopuolella (kuva 1). Laita samaan aukkoon, alle ja päälle, osa C24.
15. Aseta osat B05, B04 ja kierrä kiinnitä osa B03 riittävästi huomioiden, että askelmien tulee vielä kiertyä (kuva 1).

Porrastasanteen kiinnittäminen

16. Aseta osa F12 välipohjan viereen. Määritä oikea asento säilyttäen noin 15 cm:n etäisyys porrastasanteen E02 ulkoreunasta, poraa \varnothing 14 mm:n terällä ja kiinnitä lopullisesti osien B13 avulla (kuva 1).
17. Kiinnitä osat F12 porrastasanteeseen E02, käyttäen osia C58 (suorita porrastasanteen E02 poraus \varnothing 5 mm:n terällä).
18. Aseta osat B95 paikalleen.

Kaiteen asennus

19. Levitä viuhkamaisesti askelmat L03. Nyt voit nousta portaille.
20. Porrastasanteelta E02 aloittaen, aseta paikoilleen pisimmät askelmia L03 yhdistävät pystypinnat C03 H.1190 mm. Suuntaa pystypinnat C03 osan C63 kanssa siten, että reiällinen puoli on ylöspäin (kuva 8-8a). Kiristä ainoastaan alemman askelman osa B02 (kuva 2).
21. Tarkista kaikkien paikoilleen asetettujen pystypinnojen C03 pystysuuntaisuus. Suorita tämä toimenpide huolellisesti, koska se on erittäin tärkeää hyvän asennustuloksen saamiseksi.
22. Suorita osan B03 (kuva 8) lopullinen kiristys.
23. Kiristä lopullisesti ylemmän askelman osa B02 (kuva 2).
24. Suorita porrastasanteen E02 osan B20 (kuva 1) lopullinen kiristys.
25. Tarkista uudelleen, että tolpat C03 ovat pystysuorassa, ja tarvittaessa korjaa asento toistamalla edelliset toimenpiteet.

26. Aseta paikalleen ensimmäinen pystypinna C81 ja sovita sen korkeus leikkaamalla alapäättä. Käytä viitteenä juuri asetettuja pystypinnoja C03 (kuva 1).
27. Kiinnitä lattiaan, ensimmäistä pystypinnaa C81 vastaavasti, osa F34 poraamalla \emptyset 8 mm:n terällä. Kiinnitä osat C58, B12, B83 ja B02 (kuva 1).
28. Etsi käsijohteen sellaiset osat, joita ei ole merkitty punaisella värillä A22, sekä sellainen osa, joka on merkitty punaisella värillä A23, jota käytetään porrastasanteella E02 (kuva 9).
29. Ala muotoilla käsijohdetta A22 osista, joita ei ole merkitty punaisella värillä, ja pyri aikaansaamaan kaarre, joka seuraa mahdollisimman tarkasti portaiden muotoa (kuva 1).
30. Aloita juuri taivuttamasi käsijohteen A22 kiinnitys porrastasanteen E02 pystypinnasta C03. Kiinnitä osat C64 ruuvinvääntimellä (kuva 8) (kuva 1).
31. Liitä muut käsijohteen A22 segmentit kiertämällä ne yhteen, liimaamalla ja muotoilemalla ne peräkkäin. Kiinnitä osat B33 ja D72 (kuva 1) (kuva 10).
32. Portaiden ensimmäistä pystypinnaa C81 vastaavasti leikkaa liiallinen käsijohde A22 rautasahalla.
33. Viimeistelee käsijohde A22 kiinnittämällä osa A37 käyttäen osia C64 ja liimaa X01 (kuva 1).
34. Aseta kaikki muut pystypinnat askelmiin L03, kiristä osa B02 ja kiinnitä ne käsijohteeseen A22 ollen tarkkana niiden pystysuoruuuden suhteen, suosittelemme asentamaan ensin lyhyemmät pystypinnat.
35. Tarkista uudelleen käsijohteen A22 lineaarisuus ja korjaa tarvittaessa kumivasaralla.
36. Suorita loppuun kaiteen kokoaminen asettamalla osat B82 pystypinnojen C03 alaosaan ja osa C19 aukkoon, joka sijaitsee porrastasanteen E02 tulopuolella (kuva 1).

Reunakaiteen asennus

37. Asenna osat F01 porrastasanteeseen E02 käyttäen osia C58, B83, B02. Suorita poraus \emptyset 5 mm:n terällä porrastasanteeseen E02 ja säilytä reikäväli aiemmin asennetun kaiteen pystypinnojen C03 reikävälin mittaisena (kuva 1).
38. Asenna pystypinna C04 osaan G01, joka työntyy ulos porrastasanteelta E02 (kuva 8) (kuva 1).
39. Aseta lyhyemmät pystypinnat C03 H.935 mm paikalleen ja kiristä tuotteiden F01 osat B02 (kuva 1).
40. Tarkista kaikkien juuri paikoilleen asetettujen pystypinnojen C03 H.935 mm pystysuoruus.
41. Kiinnitä osa A36 pystypinnaan C04 käyttämällä osaa B02 (kuva 1).
42. Kiinnitä osa A36 käsijohteeseen A23 tekemällä alustavan aukon \emptyset 2,5x32 mm ja käyttämällä osaa C64 ja liimaa X01 (kuva 1).
43. Kiinnitä punaisella merkitty käsijohde A23 pystypinnoihin C03 käyttämällä osia C64 (kuva 1).
44. Leikkaa ylimääräinen käsijohde rautasahalla ja suorita loppuun kiinnittämällä osa A37 liimalla X01 ja osan C64 avulla (kuva 1).
45. Aina sen mukaan, onko porrasaukon ympärillä seiniä, ja missä kohdalla ne sijaitsevat, saattaa olla tarpeen asentaa yksi tai kaksi lisäpystypinnaa C03 H.935 (kuva 10).
46. Kyseisessä tapauksessa tulee määritellä tila, joka on yhtä etäällä muista pystypinnoista tai seinästä. Kiinnitystä varten suositellaan, että suoritetaan porrastasanteen E02 porauksen \emptyset 5 mm:n terällä ja käytät osia F01, C58, B83, B02, sen sijaan poraa lattia \emptyset 14 mm:n terällä ja käytä kiinnityksessä osia F01, B02, B13 (kuva 11). Jos porrastasanteen reunakaide täytyy yhdistää lattian reunakaiteeseen (kuva 10), muotoile käsijohteet huolellisesti tekemällä kaarteen siten, että ne yhdistyvät kunnolla.

Lopullinen asennus

47. Portaiden jäykistämiseksi lisää välipisteissä, kiinnitä seinään osat F09 ja yhdistä ne pystypinnojen C03 kanssa käyttämällä osia F08. Suorita poraus \emptyset 8 mm:n terällä ja käytä osia C50, C49, C58, B12 (kuva 12).

TAB 1

A	B	
	Ø 110 - 120 - 130 cm	Ø 140 - 150 cm
A22	5	5
A23	1	1
A36	2	2
A37	3	3
B02	61	61
B03	1	1
B04	1	1
B05	1	1
B12	7	10
B13	9	9
B17	1	1
B20	1	1
B33	4	4
B46	2	2
B47	1	1
B82	36	36
B83	11	11
B95	4	4
BB5	144	144
C03	46	46
C04	1	1
C13	48	48
C19	1	1
C24	2	2
C25	1	1
C49	2	3
C50	2	3
C54	1	1
C58	25	28
C63	46	46
C64	98	98
C65	46	46
C66	46	46
C81	1	1
C83	1	1
D01	6	6
D43	1	1
D45	78	78
D46	1	1
D47	13	13
D72	4	4
E02	1	1
F01	10	10
F08	4	6
F09	2	3
F12	4	4
F34	1	1
F65	47	47
F66	1	1
G01	1	1
G02	2	2
G03	1	1
L03	12	12
X01	1	1



C54



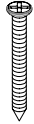
C83



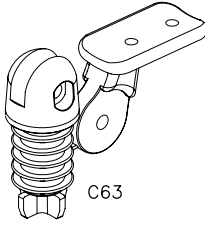
C65



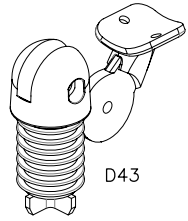
C66



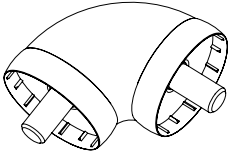
C64



C63



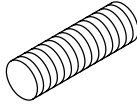
D43



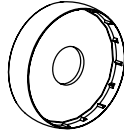
A36



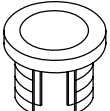
A37



B33



D72



C24



C25



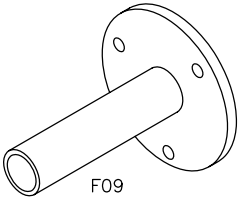
B20



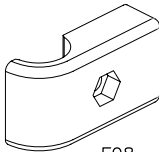
C19



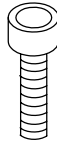
B82



F09



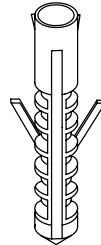
F08



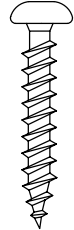
C50



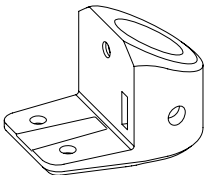
C49



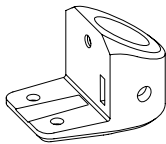
B12



C58



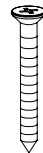
F66



F65



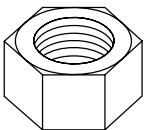
C13



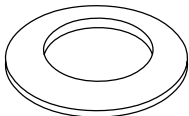
BB5



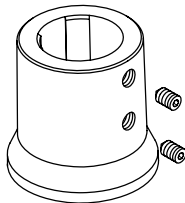
B83



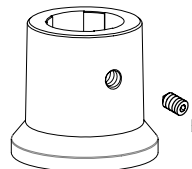
B03



B04



F34



F01

B02

TAB 2

A=10		A=11	A=12		A=13	A=14		A=15	A=16	
H	D45	D45	H	D45	D45	H	D45	D45	H	D45
208	0		250	0		291	0		333	0
209	2		251	2		292	2		334	2
210	4		252	4		293	4		335	4
211	6		253	6		294	6		336	6
212	8		254	8		295	8		337	8
213	10		255	10		296	10		338	10
214	12		256	12		297	12		339	12
215	14		257	14		298	14		340	14
216	16		258	16		299	16		341	16
217	18		259	18		300	18		342	18
218	20		260	20		301	20		343	20
219	22		261	22		302	22		344	22
220	24		262	24		303	24		345	24
221	26		263	26		304	26		346	26
222	28		264	28		305	28		347	28
223	30		265	30		306	30		348	30
224	32		266	32		307	32		349	32
225	34		267	34		308	34		350	34
226	36		268	36		309	36		351	36
227	38		269	38		310	38		352	38
228	40		270	40		311	40		353	40
229	42	0	271	42	0	312	42	0	354	42
230	44	2	272	44	2	313	44	2	355	44
231	46	4	273	46	4	314	46	4	356	46
232	48	6	274	48	6	315	48	6	357	48
233	50	8	275	50	8	316	50	8	358	50
234	52	10	276	52	10	317	52	10	359	52
235	54	12	277	54	12	318	54	12	360	54
236	56	14	278	56	14	319	56	14	361	56
237	58	16	279	58	16	320	58	16	362	58
238	60	18	280	60	18	321	60	18	363	60
239		20	281	62	20	322	62	20	364	62
240		22	282	64	22	323	64	22	365	64
241		24	283	66	24	324	66	24	366	66
242		26	284	68	26	325	68	26	367	68
243		28	285	70	28	326	70	28	368	70
244		30	286		30	327	72	30	369	72
245		32	287		32	328	74	32	370	74
246		34	288		34	329	76	34	371	76
247		36	289		36	330	78	36	372	78
248		38	290		38	331	80	38	373	80
249		40	291		40	332	82	40	374	82
250		42	292		42	333		42	375	84
251		44	293		44	334		44	376	86
252		46	294		46	335		46	377	88
253		48	295		48	336		48	378	90
254		50	296		50	337		50	379	92
255		52	297		52	338		52	380	94
256		54	298		54	339		54		
257		56	299		56	340		56		
258		58	300		58	341		58		
259		60	301		60	342		60		
260		62	302		62	343		62		
261		64	303		64	344		64		
			304		66	345		66		
			305		68	346		68		
			306		70	347		70		
			307		72	348		72		
			308		74	349		74		
			309		76	350		76		
						351		78		
						352		80		
						353		82		
						354		84		
						355		86		
						356		88		

Italiano

Per determinare la quantità necessaria dei dischi distanziatori (D45) utilizzare la TAB.2 (H = altezza, A = alzate).
Esempio: per un'altezza misurata da pavimento a pavimento di 291 cm e una scala con 13 gradini occorre:

1. In corrispondenza dell'altezza 291 cm, nella colonna H, leggere la quantità dei dischi distanziatori necessari, n° 40 nella colonna A/13.
2. Distribuire i dischi D45, in successione, su tutti i distanziatori D47, uno per volta, fino al loro esaurimento (mantenere l'allineamento del punto di iniezione presente sul bordo a vista, per migliorare l'aspetto estetico). Sul 1° distanziatore D47 si possono inserire fino ad un massimo di 4 dischi D45 (3 sopra e 1 sotto). Sui restanti distanziatori D47 si possono inserire fino ad un massimo di 6 dischi D45 (3 sopra e 3 sotto).
3. Il risultato finale è di 4 dischi D45 sul 1° distanziatore D47 (3 sopra e 1 sotto), 3 dischi sui dodici distanziatori D47 rimanenti (2 sopra e 1 sotto).

Français

Pour déterminer combien de disques entretoises (D45) il faut, utiliser le TAB. 2 (H = hauteur totale, A = hauteurs).
Exemple : si la hauteur de plancher à plancher est de 291 cm et l'escalier est de 13 marches, il faut :

1. En correspondance de la hauteur 291 cm, dans la colonne H, lire la quantité de disques entretoises nécessaires, 40 dans la colonne A/13.
2. Distribuer les disques D45, les uns après les autres, sur toutes les entretoises D47, un à la fois, jusqu'à ce qu'il n'y en ait plus (garder l'alignement du point d'injection qui se trouve sur le bord apparent, pour améliorer l'aspect esthétique). Sur la 1^{ère} entretoise D47, on peut introduire jusqu'à un maximum de 4 disques D45 (3 au-dessus et 1 en dessous). Sur les autres entretoises D47, on peut introduire jusqu'à un maximum de 6 disques D45 (3 au-dessus et 3 en dessous).
3. Le résultat final est de 4 disques D45 sur la 1^{ère} entretoise D47 (3 au-dessus et 1 en dessous) et 3 disques sur les douze entretoises D47 qui restent (2 au-dessus et 1 en dessous).

English

Use TAB. 2 to calculate the number of plastic spacers (D45) required (H = height, A = rises).

Example: for a measured height of 291 cm from floor to floor and a staircase with 13 treads:

1. Go to column H, and check the number of plastic spacers necessary for a height of 291 cm, no. 40 in column A/13.
2. Distribute the plastic spacers D45 in sequence, one at the time, on each spacer D47 until you have used them all (keep aligned with the point of injection present on the visible edge, to improve its aesthetics). Up to a maximum of 4 plastic spacers D45 can be inserted on the 1st spacer D47 (3 above and 1 below). Up to a maximum of 6 plastic spacers D45 can be inserted on the remaining spacers D47 (3 above and 3 below).
3. The final result is 4 plastic spacers D45 on the 1st spacer D47 (3 above and 1 below), 3 plastic spacers on the twelve remaining spacers (2 above and 1 below).

Deutsch

Zur Bestimmung der notwendigen Anzahl von Distanzringen (D45) die TAB. 2 heranziehen (H = Höhe, A = Steigungen).
Beispiel: bei einer gemessenen Geschosshöhe von 291 cm und einer Treppe mit 13 Stufen:

1. In der Spalte H ablesen, wie viele Distanzringe für die Höhe 291 cm notwendig sind; 40 in der Spalte A/13.
2. Einen Ring D45 nach dem anderen auf alle Distanzhülsen D47 verteilen, bis sie aufgebraucht sind (um den ästhetischen Aspekt zu berücksichtigen, die Spritzstelle, die am Rand zu sehen ist, in dieselbe Richtung drehen). Auf die 1. Distanzhülse D47 können bis zu 4 Ringe D45 gelegt werden (3 darüber und 1 darunter). Auf die restlichen Distanzhülsen D47 können bis zu 6 Ringe D45 gelegt werden (3 darüber und 3 darunter).
3. Zuletzt befinden sich 4 Ringe D45 auf der 1. Distanzhülse D47 (3 darüber und 1 darunter), 3 Ringe auf den restlichen zwölf Distanzhülsen D47 (2 darüber und 1 darunter).

Español

Para determinar la cantidad necesaria de discos distanciadores (D45) utilizar la TAB.2 (H = altura, A = contrahuellas).
Ejemplo: para una altura de suelo a suelo de 291 cm y una escalera con 13 peldaños hay que:

1. En correspondencia con la altura 291 cm, en el barrote H, leer la cantidad de discos distanciadores necesarios, n° 40 en la columna A/13.
2. Distribuir los discos D45, en todos los distanciadores D47, uno cada vez, hasta que se acaben (mantener la alineación del punto de inyección que hay en el borde, para mejorar el aspecto estético). En el 1° distanciador D47 se pueden colocar hasta un máximo de 4 discos D45 (3 arriba y 1 abajo). En los demás D47 se pueden colocar hasta un máximo de 6 discos D45 (3 arriba y 3 abajo).
3. El resultado final es de 4 discos D45 en el 1° distanciador D47 (3 arriba y 1 abajo) y 3 discos en los doce distanciadores D47 restantes (2 arriba y 1 abajo).

Nederlands

Om de hoeveelheid te bepalen die nodig is van de afstandschijven (D45) TAB.2 gebruiken (H=hoogte, A=optreden).

Voorbeeld; voor een hoogte gemeten van vloer tot vloer van 291 cm en een trap met 13 treden dient u:

1. In overeenkomst met de hoogte 291 cm, in de kolom H, de hoeveelheid van afstandschijven die nodig zijn af te lezen, n° 40 in de kolom A/13.
2. De schijven D45 te verdelen, in opeenvolging, op alle afstandsblokjes D47, één per keer, totdat ze op zijn (de uitlijning van het injectiepunt behouden dat aanwezig is op de rand in zicht, om het uiterlijk ervan te verbeteren). Op de 1ste afstandschijf D47 kunnen er tot een maximum van 4 schijven D45 (3 boven en 1 beneden) ingezet worden. Op de resterende afstandsstukjes D47 kunnen er tot een maximum van 6 schijven D45 (3 boven en 3 beneden) ingezet worden.
3. Het eindresultaat is 4 schijven D45 op het 1^{ste} afstandstukje D47 (3 boven en 1 beneden), 3 schijven op de resterende elf afstandstukjes D47 (2 boven en 1 beneden).

Svenska

För att fastställa nödvändigt antal mellanläggsbrickor (D45) hänvisas till TAB. 2 (H = höjd, A = steghöjd).

Exempel: för en höjd uppmätt från golv till golv på 291 cm och en trappa med 13 trappsteg krävs:

1. Se i kolumn H för höjden 291 cm och läs av antalet nödvändiga mellanläggsbrickor i kolumn A/13 (40 st.).
2. Fördela brickorna D45 en och en på alla mellanlägg D47 tills de tar slut. Upprätthåll av estetiska skäl linjering av insprutningspunkten på den synliga kanten. På det första mellanlägget D47 går det att sätta in upp till max. 4 brickor D45 (3 över och 1 under). På de övriga mellanläggen D47 går det att sätta in upp till max. 6 brickor D45 (3 över och 3 under).
3. Slutresultatet är 4 brickor D45 på det första mellanlägget D47 (3 över och 1 under), 3 brickor på de tolv återstående mellanläggen D47 (2 över och 1 under).

Dansk

Afstandsskivernes (D45) antal fastsættes ved hjælp af tabellen TAB. 2 (H = højde, A = stigning).

Eksempel: ved en gulv til gulv højde på 291 cm og en trappe med 13 trin skal man:

1. I henhold til højden 291 cm, i kolonnen H, se det nødvendige antal afstandsskiver (antal 40, i kolonnen A/13).
2. Fordele skiverne D45, efter hinanden, på alle afstandsstykker D47, en ad gangen, indtil de er opbrugt (oprethold tilpasningen af indsætningspunktet, der er på den synlige kant, for at forbedre det æstetiske udseende). Der kan monteres op til 4 skiver D45 på det første afstandsstykke D47 (3 over og 1 under). Der kan monteres op til 6 skiver D45 på de resterende afstandsstykker D47 (3 over og 3 under).
3. Det endelige resultat er 4 skiver D45 på det første afstandsstykke D47 (3 over og 1 under), 3 skiver på tolv resterende afstandsstykker D47 (2 over og 1 under).

Norsk

Benytt TAB.2 (H = høyde, A = opptrinn), for å finne hvor mange avstandsstykker (D45) du trenger.

Eksempel: for takhøyde 291 cm og trapp med 13 trinn må du:

1. Gå til kolonne H hvor du finner høyde 291 cm, på samme linje i kolonne A/13 finner du ant. 40, som tilsvarer hvor mange avstandsstykker du trenger.
2. Fordel avstandsstykkene D45, fortløpende, på alle avstandholderne D47, én om gangen, til du ikke har flere (av estetiske grunner bør du plassere dem på linje med injeksjonspunktet som du ser på kanten). På 1. avstandsholder D47 kan man legge inntil 4 avstandsstykker D45 (3 over og 1 under). På de resterende avstandsholderne D47 kan man legge inntil 6 avstandsstykker D45 (3 over og 3 under).
3. Resultatet blir 4 avstandsstykker D45 på 1. avstandsholder D47 (3 over og 1 under), 3 avstandsstykker på de resterende tolv avstandholderne D47 (2 over og 1 under).

Suomi

Jotta voit määrittellä tarvittavien välilevyjen (D45) lukumäärän, käytä Taulukkoa 2 (H = korkeus, A = nousut)

Esimerkki: jos lattiasta lattiaan mitattu korkeus on 291 cm ja käytössä on portaat 13 nousun kanssa, tulee:

1. Korkeutta 291 cm vastaavasti sarakkeessa H, katso tarvittavien välilevyjen lukumäärä sarakkeesta A/13 eli tässä tapauksessa 40.
2. Laita välilevyt D45 peräkkäin kaikkiin välikappaleisiin D47 yksitellen, kunnes ne kaikki on asetettu paikalleen (säilytä reunalla näkyvä ruiskutuspiiste suorassa linjassa, jotta saadaan esteettisesti kauniimpi lopputulos).
 1. välikappaleeseen D47 voidaan asettaa korkeintaan 4 välilevyä D45 (3 yläpuolelle ja 1 alapuolelle). Muihin välikappaleisiin D47 voidaan asettaa korkeintaan 6 välilevyä D45 (3 yläpuolelle ja 3 alapuolelle).
3. Lopputulos on 4 välilevyä D45 1. välikappaleeseen D47 (3 yläpuolelle ja 1 alapuolelle), 3 välilevyä muihin kahteentoista välikappaleeseen (D47) (2 yläpuolelle ja 1 alapuolelle).

FIG. 1

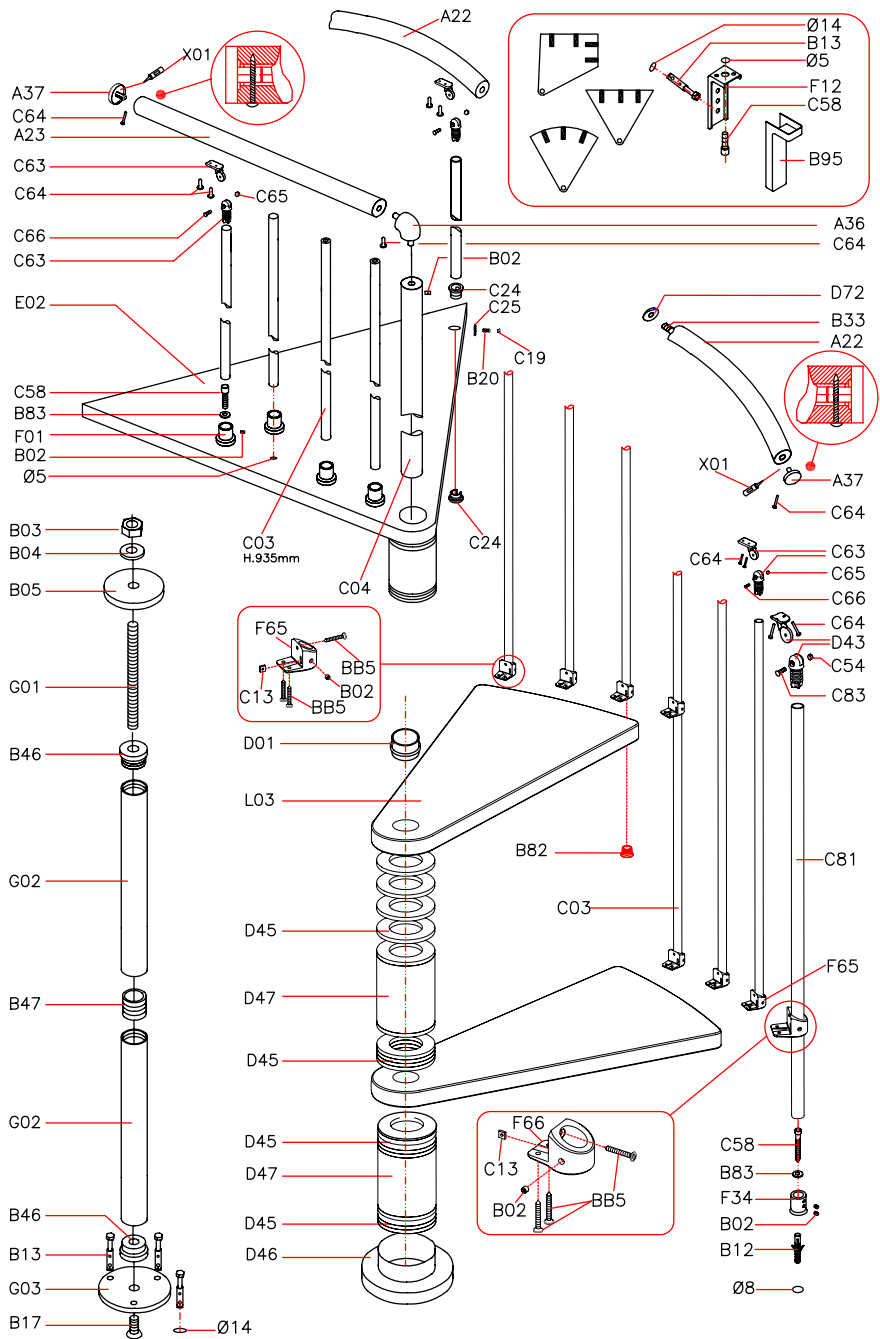


FIG. 2

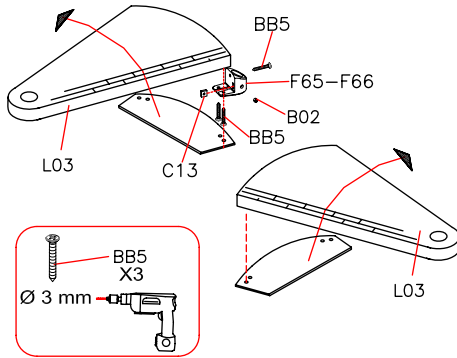


FIG. 3

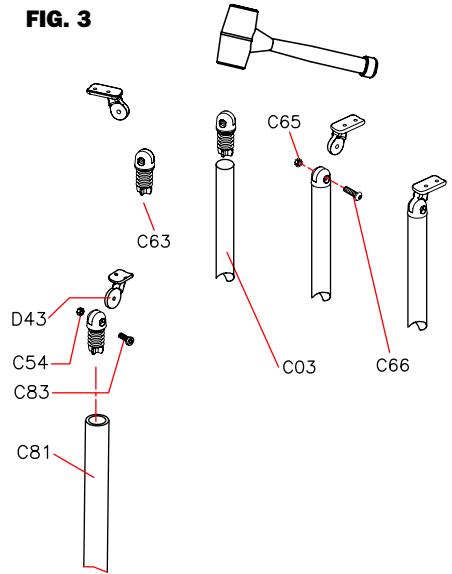


FIG. 4

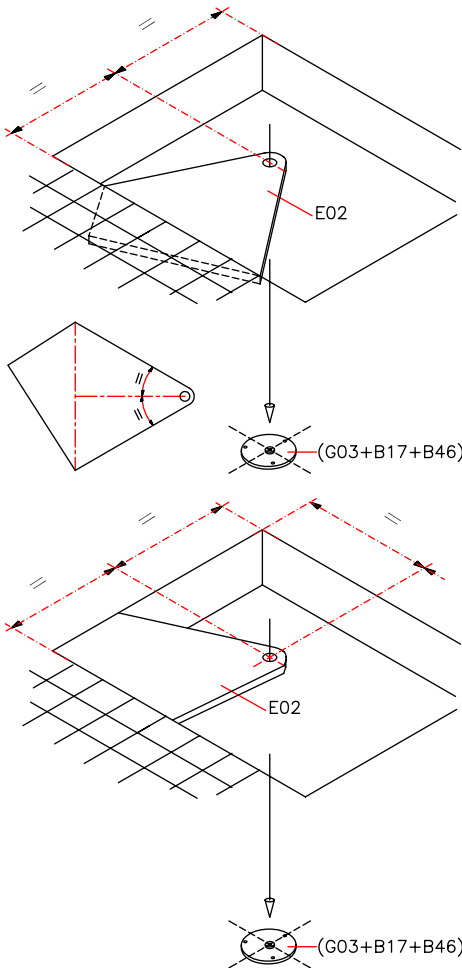


FIG. 5

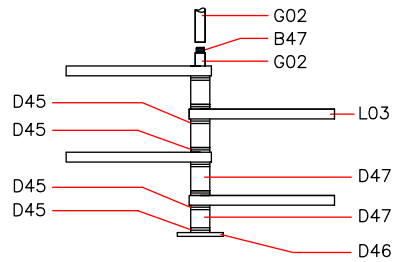


FIG. 6

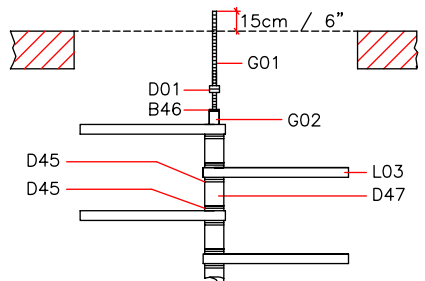
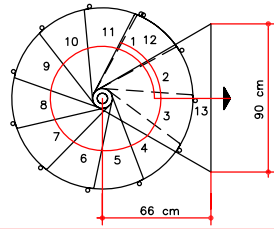
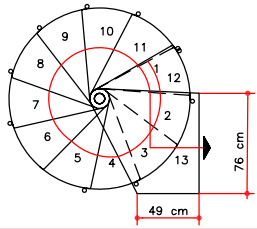
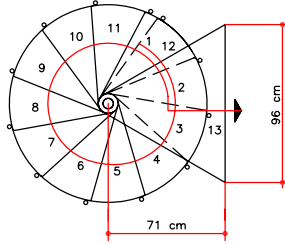
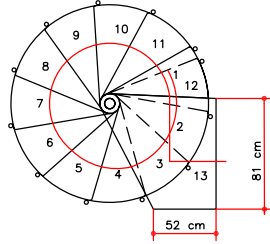


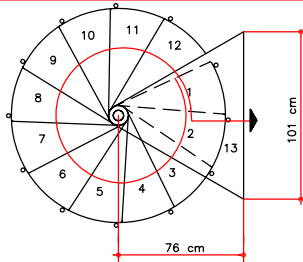
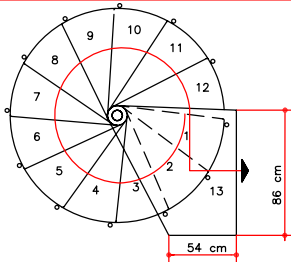
FIG. 7



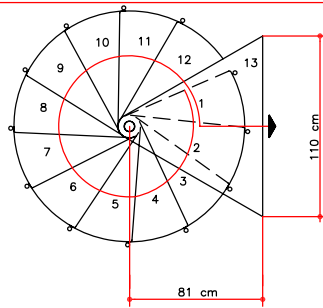
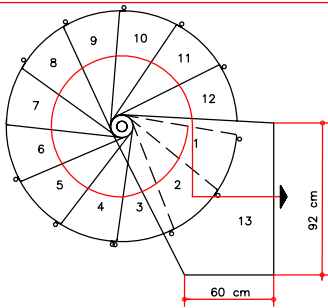
Ø118 cm



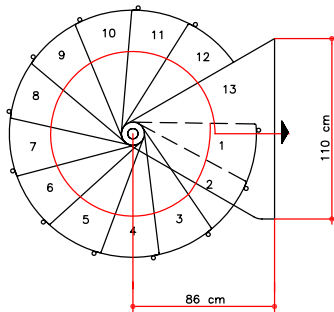
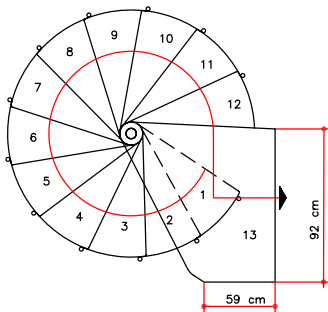
Ø128 cm



Ø138 cm



Ø148 cm



Ø158 cm



FIG. 8

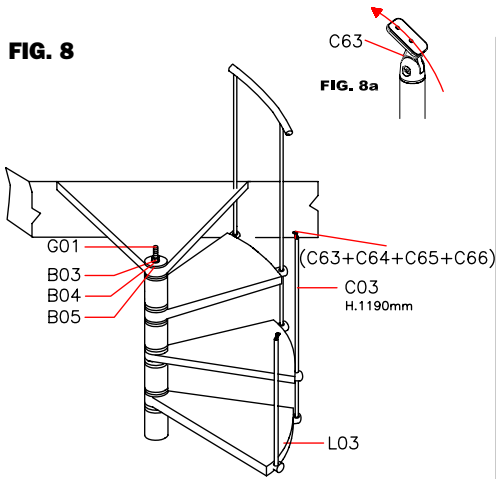


FIG. 9

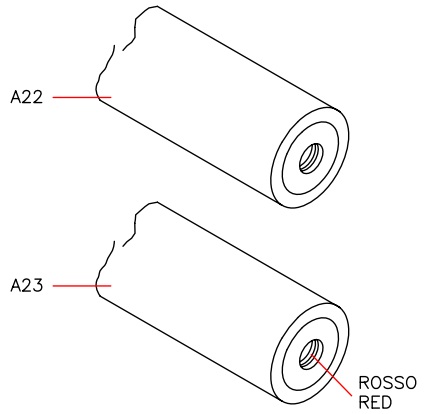


FIG. 10

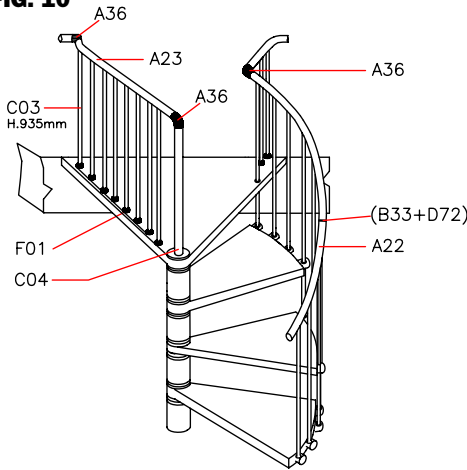


FIG. 11

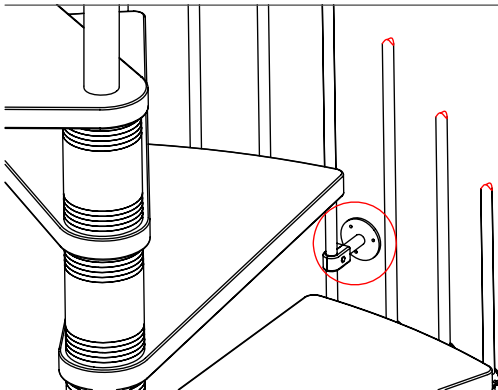
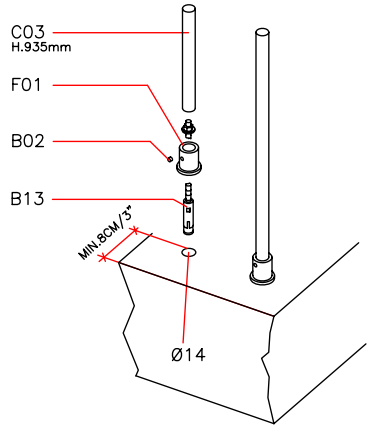
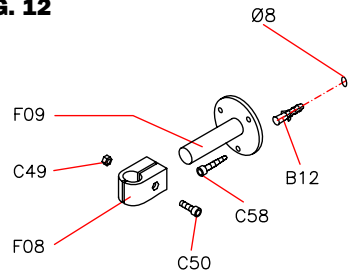
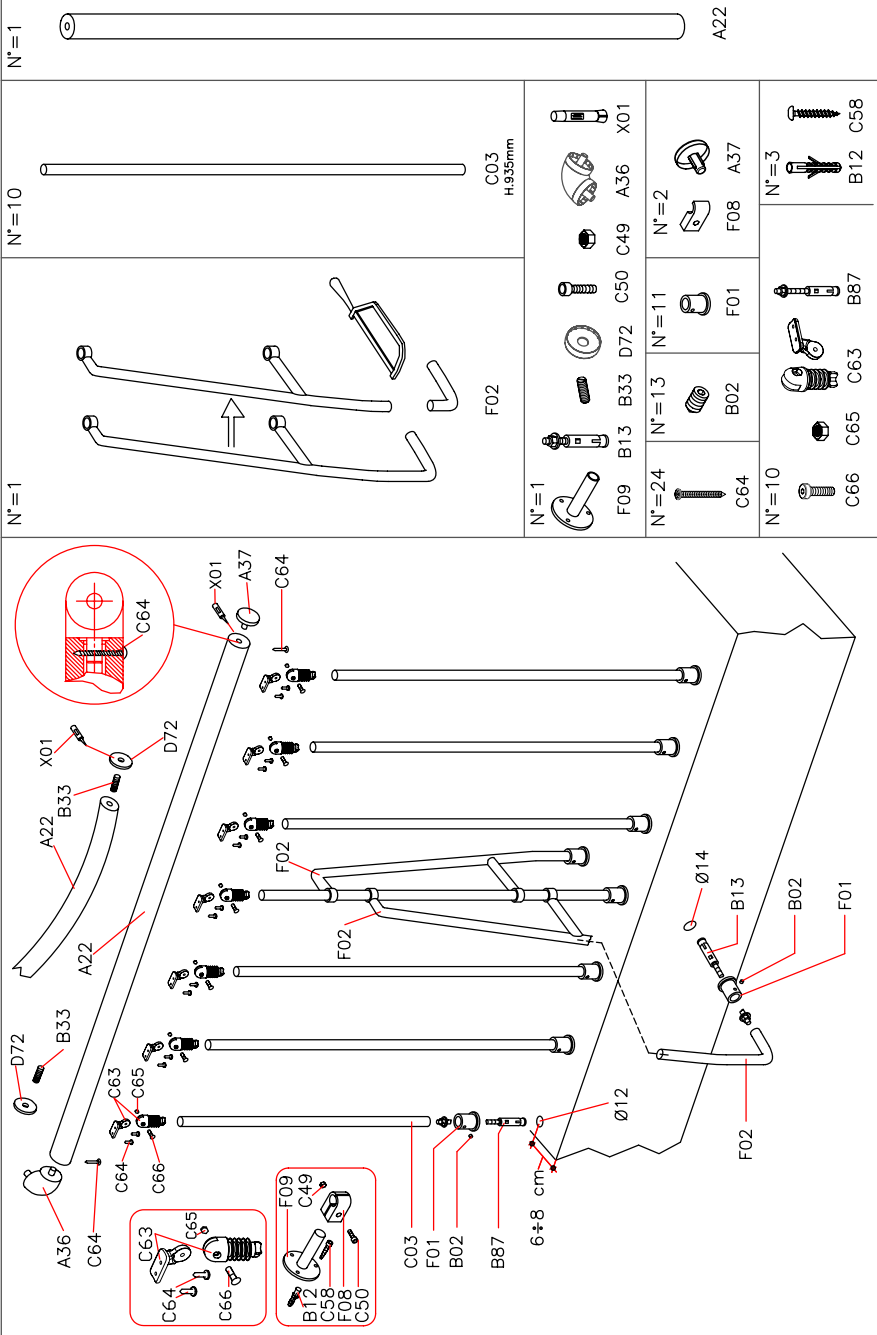


FIG. 12

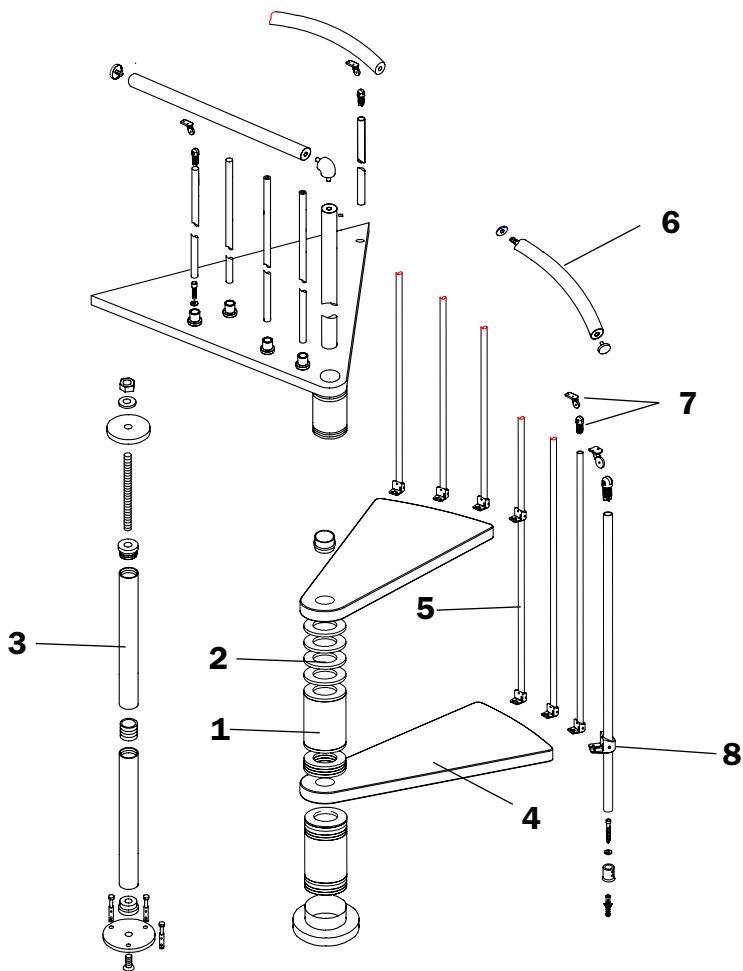






Italiano
Français
English
Deutsch
Español
Nederlands
Svenska
Dansk
Norsk
Suomi

DATI IDENTIFICATIVI DEL PRODOTTO
DONNÉES D'IDENTIFICATION DU PRODUIT
PRODUCT DETAILS
PRODUKTEIGENSCHAFTEN
DATOS DE IDENTIFICACIÓN
KENMERKENDE PRODUCTGEGEVENS
PRODUKT DETALJER
PRODUKTETS IDENTIFIKATIONSDATA
PRODUKTINFORMASJON
TIETOJA TUOTTEESTA



IT)

dati identificativi del prodotto

denominazione commerciale: **R**

tipologia: scala a chiocciola a pianta tonda

materiali impiegati

STRUTTURA

descrizione

composta da distanziali **(1)** in metallo e spessori **(2)** in plastica impilati e compressi sul palo **(3)** centrale modulare

materiali

distanziali: Fe 370

spessori: nylon

palo: Fe 370 zincato

finitura

distanziali: verniciatura a forno con polveri epossidiche

GRADINI

descrizione

gradini **(4)** impilati sul palo **(3)** centrale

materiali

multistrato di betulla, HPL

RINGHIERA

descrizione

composta da colonnine **(5)** verticali in metallo fissate ai gradini **(4)** e da un corrimano **(6)** di PVC

materiali

colonnine: Fe 370

corrimano: PVC con anima in alluminio

fissaggi **(7)** **(8)**: nylon

finitura

colonnine: verniciatura a forno con polveri epossidiche

PULIZIA E MANUTENZIONE OBBLIGATORIA

Eseguire la pulizia della scala alla prima comparsa di macchie di sporco e depositi di polvere e periodicamente almeno ogni 6 mesi con panno morbido inumidito in acqua e detergenti specifici non abrasivi ed aggressivi. **NON** usare mai pagliette abrasive o in ferro. Pulire ed asciugare accuratamente dopo il lavaggio con un panno in microfibra al fine di eliminare gli aloni del calcare presente nell'acqua. Dopo circa 12 mesi dalla data di installazione, controllare il serraggio della viteria dei vari componenti. Al verificarsi di qualsiasi minimo malfunzionamento è obbligatorio effettuare una manutenzione straordinaria, da eseguire subito e a regola d'arte.

PRECAUZIONI D'USO

Evitare usi impropri e non consono al prodotto. Eventuali manomissioni o installazioni non rispondenti alle istruzioni del produttore possono inficiare le conformità prestabilite del prodotto.

FR)

données d'identification du produit

denomination commerciale : **R**

typologie: escalier hélicoïdal en colimaçon à plan rond

matériaux utilisés

STRUCTURE

description

composé de entretoises **(1)** en métal et cales **(2)** en plastique empilées et comprimées sur le pylône **(3)** modulaire central

matériaux

entretoises : Fe 370

cales : nylon

pylône : Fe 370 galvanisé

finition

entretoises : vernissage à chaud avec poudres époxy

MARCHES

description

marches **(4)** empilées sur le pylône **(3)** central

matériaux

contreplaqué bouleau, HPL

GARDE-CORPS

description

composé de colonnettes **(5)** verticales en métal fixées aux marches **(4)** et main courante en PVC **(6)**

matériaux

colonnettes : Fe 370

main courante : PVC avec noyau en aluminium

fixations **(7)** **(8)** : nylon

finition

colonnettes : vernissage à chaud avec poudres époxy

NETTOYAGE ET MAINTENANCE OBLIGATOIRE

Nettoyer les marches dès que des taches de saleté ou des dépôts de poussière apparaissent ; effectuer également un nettoyage périodique, tous les 6 mois, à l'aide d'un chiffon doux, humecté d'eau et de détergents spécifiques non abrasifs et non agressifs. **NE JAMAIS** utiliser de la paille de fer abrasive. Après lavage, nettoyer et essuyer soigneusement avec un chiffon en microfibre, afin d'éliminer les auréoles provoquées par le calcaire contenu dans l'eau. Environ 12 mois après la date d'installation, contrôler le serrage des vis des différents composants. À la moindre défaillance, il est obligatoire d'effectuer immédiatement une maintenance corrective, dans les règles de l'art.

PRECAUTION D'UTILISATION

Éviter l'utilisation impropre et non conforme au produit. D'éventuelles altérations ou installations non correspondantes aux instructions du producteur peuvent invalider les conformités préétablies du produit

EN)

product details

trade name: **R**

type: spiral round staircase

used materials

STRUCTURE

description

composed of metal **(1)** and plastic spacers **(2)** stacked and packed on the central modular pole **(3)**

materials

spacers: Fe 370

plastic spacers: nylon

pole: Fe 370 galvanized

finishing

spacers: oven varnishing with epoxy powders

TREADS

description

circular treads **(4)** stacked on the central pole **(3)**

materials

birch plywood, HPL

RAILING

description

composed of metal vertical balusters **(5)** fixed to treads **(4)** and of a PVC handrail **(6)**

materials

balusters: Fe 370

handrail: PVC with aluminium core

fixings **(7)** **(8)**: nylon

finishing

balusters: oven varnishing with epoxy powders

OBLIGATORY CLEANING AND MAINTENANCE

Clean the treads as soon as dirt spots and dust deposits appear and at least every 6 months using a soft cloth moistened with water and specific non-abrasive and non-aggressive detergents.

NEVER use abrasive scourers. After cleaning, thoroughly dry the surfaces with a microfibre cloth to remove the haloes that form because of the limestone in the water. Approximately 12 months from the date of installation, check tightness of the screws of the various components. Should even the smallest malfunction occur, it is obligatory to immediately and professionally carry out extraordinary maintenance.

USE PRECAUTION

Avoid any improper use that is not in accordance with the product. possible violations or installations which don't comply with the providers instructions can invalidate the agreed product conformities.

ES)

datos de identificación del producto

denominación comercial: **R**

tipo: escalera de caracol de planta redonda

materiales empleados

ESTRUCTURA

descripción

compuesta por distanciadores **(1)** de metal y espaciadores **(2)** de plástico enrollados y comprimidos en el palo **(3)** central modular

materiales

distanciadores: Fe 370

espaciadores: nylon

palo central: Fe 370 galvanizado

acabado

distanciadores: barnizado en horno con polvos epoxídicos

PELDAÑOS

descripción

peldaños **(4)** enrollados en el palo **(3)** central

materiales

multicapa de abedul, HPL

BARANDILLA

descripción

compuesta por barrotes **(5)** verticales de metal fijados a los peldaños **(4)** y por un pasamanos **(6)** de PVC

materiales

barrotes: Fe 370

pasamanos: PVC con alma de aluminio

fijaciones **(7)** **(8)**: nylon

acabado

barrotes: barnizado en horno con polvos epoxídicos

LIMPIEZA Y MANTENIMIENTO OBLIGATORIO

Realizar la limpieza de la escalera en cuanto aparezcan manchas de suciedad y depósitos de polvo, y periódicamente al menos cada 6 meses, con un paño suave humedecido en agua y detergentes específicos no abrasivos ni agresivos. **NO** utilizar nunca lanas abrasivas o de hierro. Limpiar y secar bien después del lavado utilizando un paño de microfibra para eliminar las aureolas de cal dejadas por el agua. Transcurridos unos 12 meses desde la fecha de instalación, comprobar que los tornillos que fijan las distintas partes sigan bien apretados. Ante el menor defecto de funcionamiento, es obligatorio realizar un mantenimiento extraordinario según las reglas del arte.

PRECAUCIONES DE USO

Evitar usos impropios y no conformes con el producto. Eventuales manipulaciones o instalaciones que no cumplan con las instrucciones del fabricante pueden menoscabar las cualidades certificadas en las pruebas de conformidad a las que previamente fue sometido el producto.

DE)

Produkteigenschaften

kommerzielle Bezeichnung: **R**
Typologie: Spindeltreppe mit rundem Grundriss

verwendete Materialien

STRUKTUR

Beschreibung

bestehend aus Metalldistanzhülsen **(1)** und Distanzringen **(2)** aus Kunststoff um die Spindel **(3)** im Baukastensystem herum gestapelt und komprimiert

Materialien

Distanzhülsen: Fe 370
Distanzringe: Nylon
Spindel: Fe 370, verzinkt

Ausführung

Distanzhülsen: Pulverbeschichtung mit Epoxydharzen

STUFEN

Beschreibung

Stufen **(4)** um die Spindel **(3)** herum gestapelt

Materialien

Mehrschichtbirkenholz, HPL

GELÄNDER

Beschreibung

bestehend aus senkrechten Stahlgeländerstäben **(5)**, die auf den Stufen **(4)** und am PVC-Handlauf **(6)** befestigt sind

Materialien

Geländerstäbe: Fe 370
Handlauf: PVC mit Aluminiumkern
Befestigungen **(7)** **(8)**: Nylon

Ausführung

Geländerstäbe: Pulverbeschichtung mit Epoxydharzen

REINIGUNG UND VORGESCHRIEBENE INSTANDHALTUNG

Die Treppe sofort reinigen wenn Schmutzfl ecken und Staubansammlungen entstehen und sie mindestens alle 6 Monate mit einem weichen, mit Wasser und einem spezifischen, weder scheuernden, noch aggressiven Reinigungsmittel befeuchteten Lappen abzuwischen. **NIEMALS** scheuernde Eisenschwämme verwenden.

Nach der Feuchtreinigung mit einem Mikrofasertuch sorgfältig nachtrocknen, um die Schlierenbildung durch kalkhaltiges Wasser zu vermeiden. 12 Monate nach der Montage das Anzugsmoment der Schrauben der verschiedenen Komponenten kontrollieren. Bei Auftreten einer noch so geringen Funktionsstörung muss unbedingt sofort eine fachgerechte außerordentliche Instandhaltung durchgeführt werden.

VORSICHTSMAßNAHMEN FÜR DIE ANWENDUNG

Die falsche und unangemessene Verwendung des Produkts vermeiden. Eventuelle Beschädigungen oder nicht der Montageanleitung des Herstellers gemäße Einrichtungen können die vorgegebene Produktkonformität für ungültig erklären.

NL)

kenmerkende productgegevens

commerciële benaming: **R**
typologie: spiltrap met rond grondvlak

gebruikte materialen

STRUCTUUR

beschrijving

bestaande uit stalen trededragers **(1)** en kunststof opbouwsegmenten **(2)** die stapelsgewijs en samengedrukt aan de modulaire binnenspil **(3)** zijn

materialen

trededragers: Fe 370
opbouwsegmenten: nylon
spil: Fe 370 verzinkt

afwerking

trededragers: in oven uitgeharde epoxy-poeder coating

TREDEN

beschrijving

cirkelvormige treden **(4)** stapelsgewijs aan de binnenspil **(3)** bevestigd

materialen

berkenfineer, HPL

TRAPLEUNIG

beschrijving

bestaande uit verticale stalen tussenbalusters **(5)** die aan de treden **(4)** zijn bevestigd en een handregel **(6)** van PVC

materialen

tussenbalusters: Fe 370
handregel: PVC met kern van aluminium bevestigingsmateriaal **(7)** **(8)**: nylon

afwerking

tussenbalusters: in oven uitgeharde epoxy poedercoating

REINIGING EN VERPLICHT ONDERHOUD

Maak de ladder met een zachte doek bevochtigd met water en specifieke, niet-schurende en niet-agressieve reinigingsmiddelen schoon zodra de eerste vlekken en stofophoping zich voordoen. Verricht deze handeling elke 6 maanden. **GEEN** metaal- of schuurponsjes gebruiken. Na de reiniging schoonmaken en zorgvuldig met een microvezeldoek drogen om alle kalkvlekken te verwijderen. Controleer, na ongeveer 12 maanden na de installatiedatum, of het schroefwerk van de verschillende onderdelen nog goed vastzit. Verricht bij het kleinste gebrek onmiddellijk het buitengewone onderhoud volgens de technische normen.

VOORZORGSMAATREGELEN

Vermijd onjuist en ongeschikt gebruik van het product. Eventuele handelingen of installaties die niet volgens de aanwijzingen van de producent zijn uitgevoerd, kunnen de vooraf bepaalde conformiteit van het product wijzigen.

SV)

produktens identifieringsdata

kommersiell benämning: **R**

type: spiraltrappa med rund planritning

konstruktionsmaterial

STRUKTUR

beskrivning

bestående av mellanlägg (1) av metall och distanshållare (2) av plast som staplas och pressas samman på den centrala modulstolpen (3)

material

mellanlägg: Fe 370

distanshållare: nylon

stolpe: Fe 370 förzinkad

ytbehandling

mellanlägg: ugnslackerade med epoxipulver

TRAPPSTEG

beskrivning

trappsteg (4) som staplas på central stolpe (3)

material

björkplywood, HPL

RÄCKE

beskrivning

bestående av vertikala stolpar (5) av metall som sitter fast på trappstegen (4) och en ledstång (6) av PVC

material

stolpar: Fe 370

ledstång: PVC med aluminiumkärna

fästanordningar (7) (8): nylon

ytbehandling

stolpar: ugnslackerade med epoxipulver

NÖDVÄNDIG RENGÖRING OCH UNDERHÅLL

Rengör trappan vid första smutsfläck eller när damm samlas, och regelbundet minst var 6:e månad. Rengör med en trasa fuktad med vatten och lämpligt rengöringsmedel som inte är slipande eller frätande.

Använd aldrig slipande svampar eller stålull. Rengör och torka noggrant efter rengöring med en mikrofiberduk för att undvika kalkfläckar från vattnet. Kontrollera åtdragningen av skruvarna för de olika komponenterna efter 12 månader. Vid varje typ av felfunktion är det obligatoriskt att utföra ett extra underhåll. Detta ska utföras omedelbart och på ett yrkesmannamässigt sätt.

ANVÄNDNINGSFÖRESKRIFTER

Undvik att använda produkten på ett olämpligt sätt. Eventuell mixring eller installation som inte överensstämmer med tillverkarens anvisningar kan leda till att överensstämmelsekraven som har fastställts för produkten inte längre gäller.

DA)

produktets identifikationsdata

handelsbetegnelse: **R**

type: vindeltrappe med rundt skema

brugte materialer

STRUKTUREN

beskrivelse

strukturen består af afstandsstykker (1) i metal og plastikpakninger (2) indsat oven på hinanden og komprimeret på den midterste modulstolpe (3)

materialer

afstandsstykker: Fe 370

pakninger: nylon

stolpe: forzinket Fe 370

finish

afstandsstykker: malet i ovn med epoxypulver

TRIN

beskrivelse

circulære trin (4) indsat oven på hinanden på midterstolpen (3)

materialer

flerlags birk, HPL

GELÆNDER

beskrivelse

gelænderet består af små lodrette metalstolper (5) fastsat til trinene (4) og en håndliste i PVC (6)

materialer

stolper: Fe 370

håndgelænder: PVC

fikseringer (7) (8): nylon

finish

små stolper: malet i ovn med epoxypulver

RENGØRING OG PÅBUDT VEDLIGEHOLDELSE

Trappen skal rengøres når de første tegn på tilsmudsning og af støvaflejringer fremkommer, og i hvert fald regelmæssigt for hver 6. måned med en blød klud vædet i vand og specifikke ikke ætsende eller aggressive rengøringsmidler. Der må ALDRIG bruges skure- eller stålsvampe. Rengør og tør omhyggeligt med en mikrofiberklud efter vask for at fjerne kalkaflejringerne, der findes i vandet. Efter ca. 12 måneder fra installationsdatoen, kontrolleres fikseringen på de forskellige komponenters skruer. I tilfælde af en hvilken som helst fejlfunktion, er det påbudt at udføre en ekstraordinær vedligeholdelse, der bør udføres omgående og i overensstemmelse med bedste praksis.

BRUGSHENVISNINGER

Undgå at bruge produktet forkert. Eventuelle fejlgreb eller installationer, som ikke er i overensstemmelse med producentens instruktioner, kan svække produktets fastsatte egenskaber.

NO)

produktinformasjon

produktnavn: **R**

karakteristikk: spiraltrapp med sirkulært plan

produksjonsmaterialer

STRUKTUR

beskrivelse

sammensatt av avstandsholdere (1) i metall og avstandsstykker (2) i plast, stablet lagvis og komprimert på modulens midtstolpe (3)

materialer

avstandsholdere: Fe 370

avstandsstykker: nylon

stolpe: Fe 370 galvanisert

finish

avstandsholdere: ovnslakkert med epoksy pulver

TRAPPETRINN

beskrivelse

trinn (4) stablet lagvis på midtstolpen (3)

materialer

kryssfinér i bjørk, HPL

REKKVERK

beskrivelse

sammensatt av loddrette spiler i metall (5) festet i trappetrinnene (4), og en håndløper (6) i PVC

materialer

spiler: Fe 370

håndløper: PVC med aluminiumskjerne

fester (7) (8): nylon

finish

spiler: ovnslakkert med epoksy pulver

RENGJØRING OG NØDVENDIG VEDLIKEHOLD

Rengjør trappen straks det oppstår flekker eller støvansamlinger. Trappen må dessuten rengjøres jevnlig minst hver 6. måned med en myk klut fuktet med vann og spesielle milde rengjøringsmidler som ikke lager riper. Bruk **IKKE** rengjøringsvapper med slipeeffekt eller stålull. Skyll og tørk omhyggelig med en mikrofiberklut etter rengjøringen, slik at alle kalkholdige vannflekker fjernes. Kontrollerer etter ca. 12 måneder fra installasjonen, at skruene i de forskjellige komponentene er korrekt strammet. Så snart man oppdager den minste funksjonsfeil må det utføres et forskriftsmessig ekstraordinært vedlikeholdsinngrep.

FORHOLDSREGLER VED BRUK

Unngå uriktig og uegnet bruk av produktet. Eventuelle endringer eller innstillinger som ikke er i samsvar med produsentens anvisninger vil kunne medføre at de forhåndsdefinerte produktkonformitetene blir ugyldiggjort.

FI)

tuotteen tunnistetiedot

kauppanimi: **R**

tyyppi: pyöreä kierreporras

käytetyt materiaalit

RAKENNE

kuvaus

koostuu metallisista välilevyistä (1) ja muovisista välilevyistä (2), jotka kasataan ja painetaan modulaariseen keskipylväeseen (3)

materiaalit

välilevyt: Fe 370

muoviset välilevyt: nailon

pylväs: sinkitty Fe 370

viimeistely

välilevyt: maalaus uunissa epoksijauheilla

ASKELMAT

kuvaus

askelmat (4) pinottu keskipylväeseen (3)

materiaalit

koivuvaneri, HPL

KAIDE

kuvaus

koostuu askelmiin (4) kiinnitetystä metallisista pystypinnoista (5) sekä PVC-stä valmistetusta käsijohteesta (6)

materiaalit

pystypinnat: Fe 370

käsijohde: PVC ja sisäosa alumiini

kiinnikkeet (7) (8): nailon

viimeistely

pystypinnat: maalaus uunissa epoksijauheilla

PAKOLLINEN PUHDISTUS JA YLLÄPITO

Huolehdi portaiden puhdistuksesta ensimmäisten likatahrojen tai pölyjäämien ilmestyessä sekä säännöllisin väliajoin vähintään joka 6. kuukausi liinalla, joka on kostutettu miedon hankaamattoman pesuaineen ja veden muodostamassa liuoksessa. **ÄLÄ** koskaan käytä hankaavia tai metallisia sieniiä. Puhdista ja kuivaa huolellisesti pesun jälkeen mikrokuituliinalla, jotta poistetaan vesijäämien aikaansaamat kalkkiläikät. Noin 12 kuukauden kuluttua asennuksesta tarkista, että kaikki eri osien ruuvit ja mutterit ovat tiukalla. Mikäli havaitaan pienikin toimintahäiriö, on pakollista suorittaa ennakoimaton huolto, välittömästi ja tarvittavat toimenpiteet kunnolla suorittaa.

KÄYTÖN VAROITIMET

Vältä tuotteen sopimatonta käyttöä. Mahdolliset väärinkäytökset tai asennukset, jotka eivät vastaa valmistajan ohjeita, voivat aiheuttaa sen, että tuote ei vastaa sen ilmoitettuja ominaisuuksia.



R_Lo
D.U.M
04/2016

■
Fontanot S.p.A.
Via P. Paolo Pasolini, 6
47853 Cerasolo Ausa
Rimini, Italy

tel. +39.0541.90.61.11
fax +39.0541.90.61.24

cod. 067483001