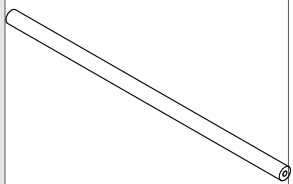
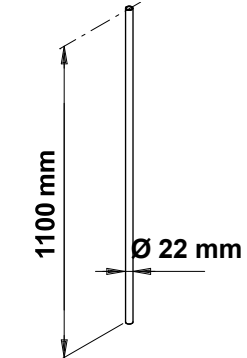
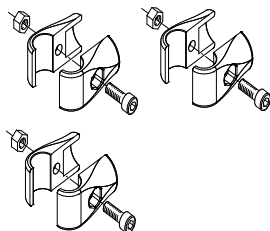
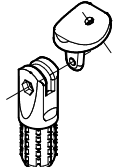
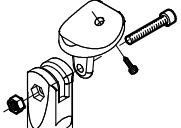
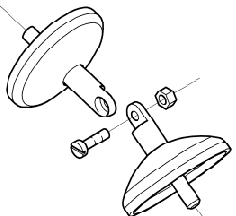
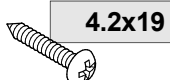
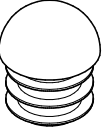

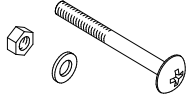
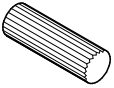
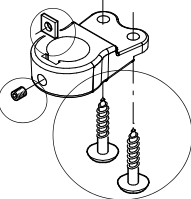
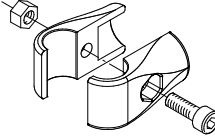

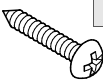
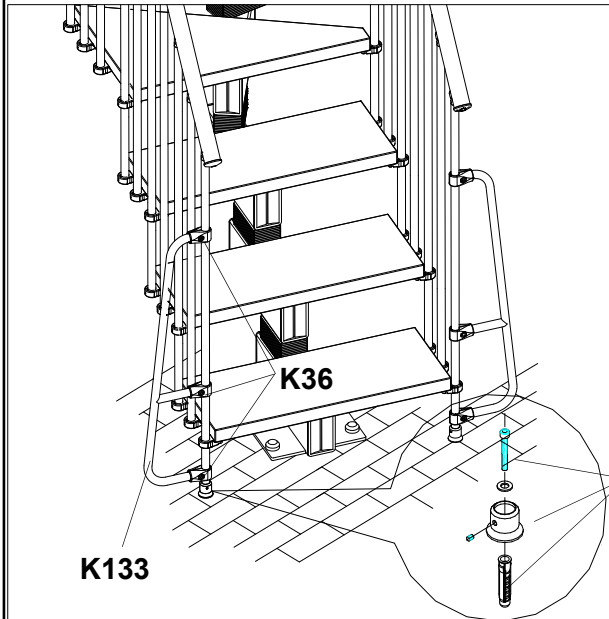


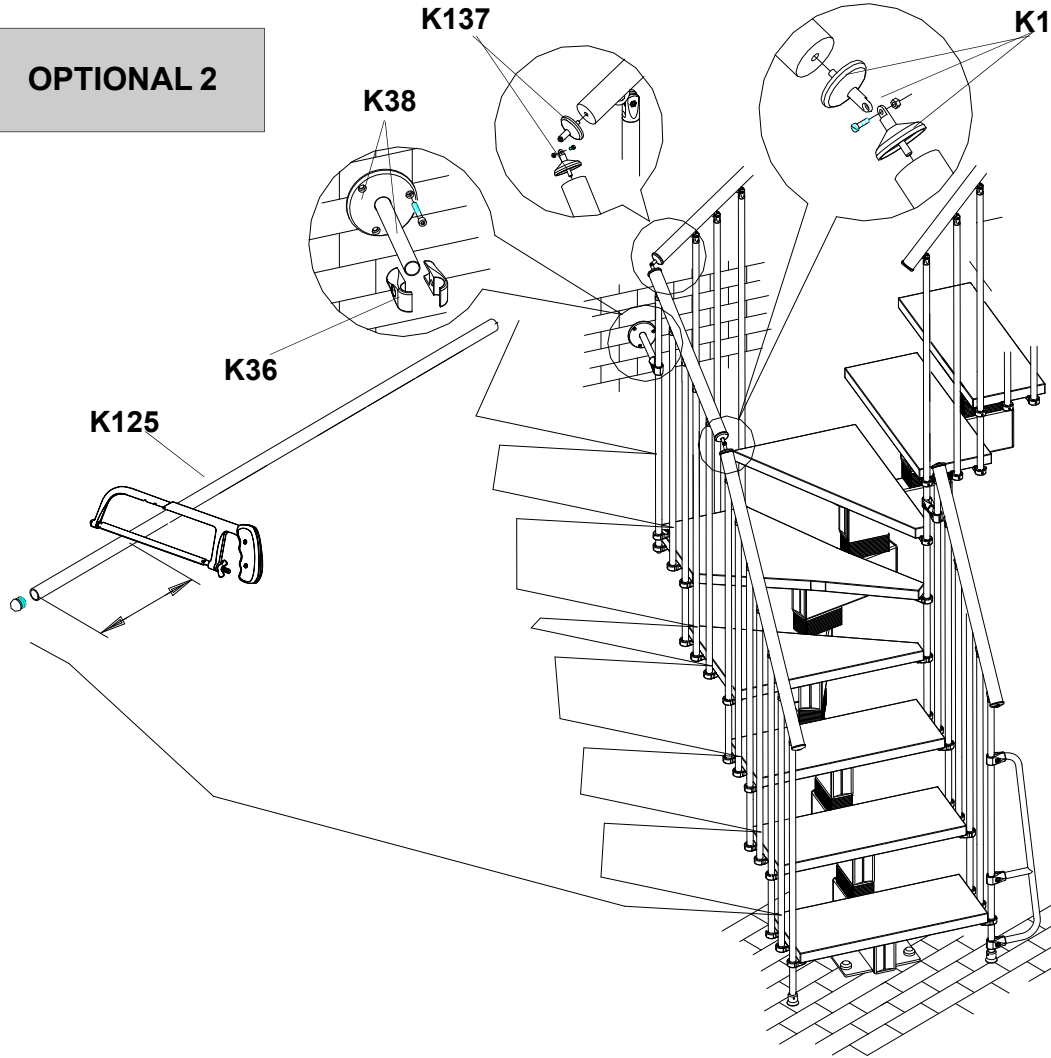
Rif.	Disegno	N. pez.	Rif.	Disegno	N. pez.	OPTIONAL 1		
Rif.	Disegno	N. pez.	Rif.	Disegno	N. pez.	Rif.	Disegno	N. pez.
L15		1	K125		7	K36		3
K67		7						
K66		7	K137		1			
K80		7	P110		7	K18		1
B207		2						
K77		2	B203		8	K36		1
K71		1						
K76		2						

OPTIONAL 2

OPTIONAL 1



P110



K137

K137

K38

K36

K125

K133

K18