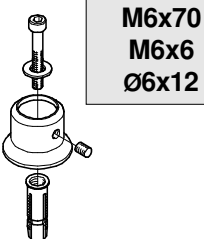
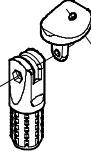
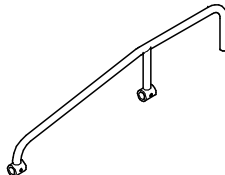
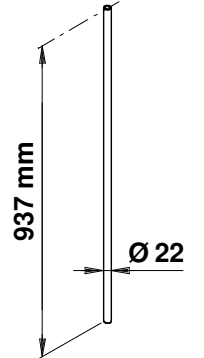
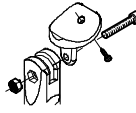
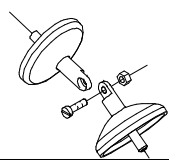
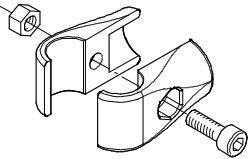
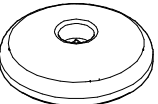
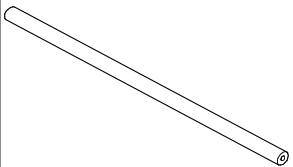
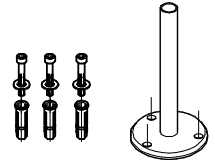

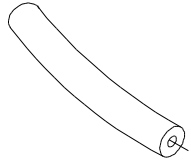
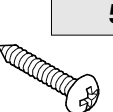

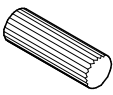
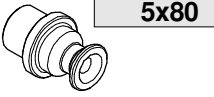
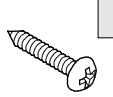
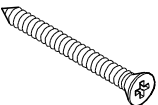


Rif.	Disegno	N. pez.	Rif.	Disegno	N. pez.	Rif.	Disegno	N. pez.
K18	 <p>M6x70 M6x6 Ø6x12</p>	10	K67		9	K133		1
K26	 <p>937 mm Ø 22</p>	9	K66		9	B137		1
K36		3	K68		2	L15		1
K38		1	K71		1	L30		1
			K76	 <p>5.5</p>	4	K74	 <p>M6x16</p>	1
			K77		1	K72	 <p>5x80</p>	1
			K80	 <p>4.2x19</p>	9	K73		1

**Balastra Tonda**  
**Circular balustrade kit**  
**Kit garde-corps**  
**d'etage circulaire**  
**Geländerbausatz für**  
**runde Deckenlöcher**  
**Kit barandilla para**  
**hueco circular**

