
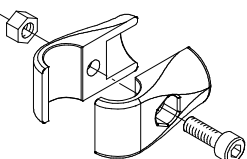
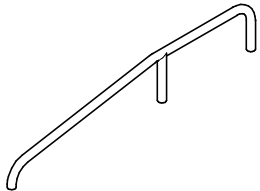
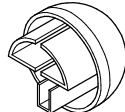
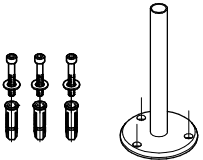
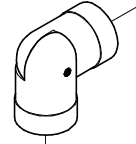
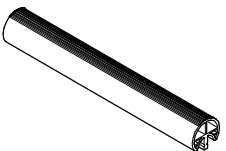
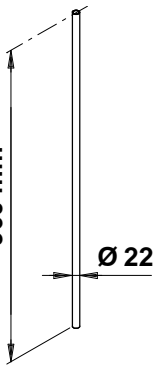
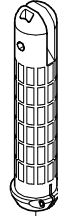
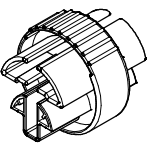
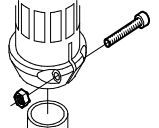


Rif.	Disegno	N. pez.	Rif.	Disegno	N. pez.	Rif.	Disegno	N. pez.
<b>K18</b>	 <p>M6x70 M6x6 Ø6x12</p>	10	<b>K36</b>		3	<b>K133</b>		1
<b>K30</b>		3	<b>K38</b>		1	<b>K32</b>		1
<b>K31</b>		1	<b>K70</b>		9			
<b>K34</b>		9	<b>476070094</b>		1			
<b>K35</b>	 <p>M4 M4x20</p>	18						

