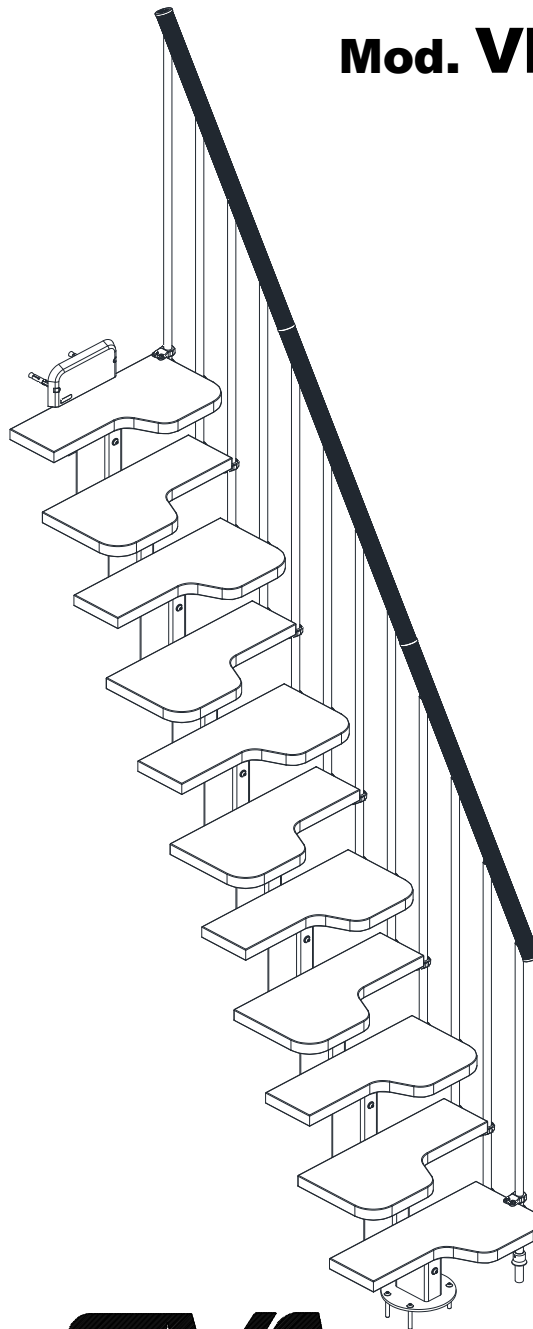


**ISTRUZIONI DI MONTAGGIO
ASSEMBLY INSTRUCTIONS
MANUEL DE MONTAGE
MONTAGEANLEITUNG
INSTRUCCIONES DE MONTAJE**

Mod. VENUS_2017



EHLEVA[®]
advanced modular stair system

Code MD.K.010

Rev 05

Edition 01.2017

COMPONENTI IN LEGNO Mod. VENUS

- Prima di procedere con le varie fasi di montaggio, vuotare il cartone e posizionare tutti i particolari su una superficie piana, verificare la presenza di tutti i componenti come da distinta allegata, e che non vi siano parti danneggiate.

VENUS MODEL WOODEN COMPONENTS

- Before proceeding with the various assembly stages, empty the package and place all components on a flat surface, check that all components listed in the component list attached are present and that no component is damaged.

ÉLÉMENTS EN BOIS Mod. VENUS

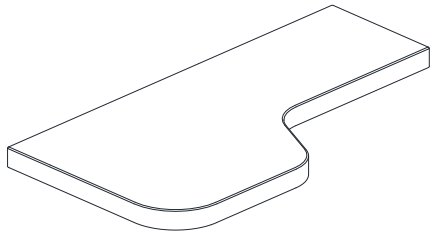
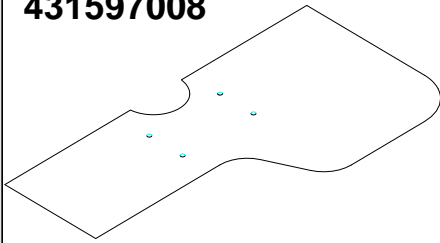
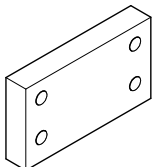
- Retirer tous les éléments du carton avant de procéder aux différentes phases de montage et les placer sur une surface plane. Contrôler la présence de tous les éléments de l'escalier en se référant à la liste. Contrôler qu'aucun élément ne soit endommagé.

HOLZKOMPONENTEN Mod. VENUS

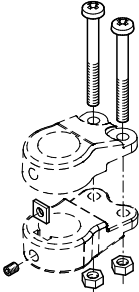
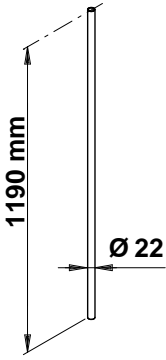
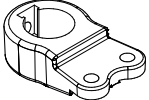
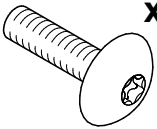
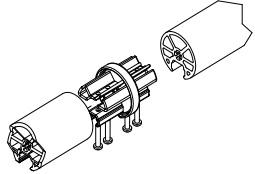
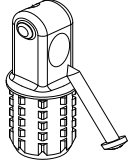
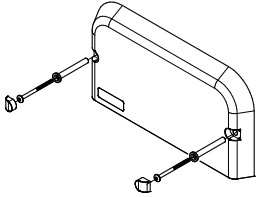
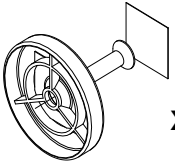
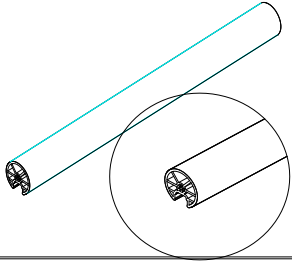
- Bevor Sie mit der Montage beginnen, bitte den Karton ausleeren, alle Bauteile auf eine ebene Oberfläche legen und überprüfen, dass die im Folgenden aufgeführten Komponenten vorhanden sind, dass die Stückzahl der Bauteile mit den vorliegenden Angaben übereinstimmt und die Bauteile nicht beschädigt sind..

COMPONENTES DE MADERA Mod. VENUS


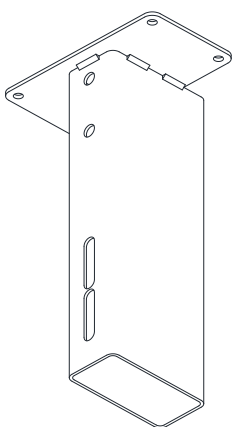
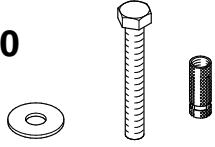

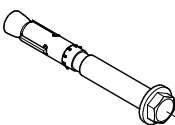
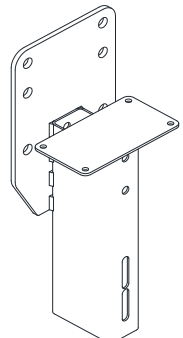
- Antes de empezar con las diferentes fases del montaje, vacíe el cartón y coloque todos los elementos sobre una superficie plana, compruebe que están todos los componentes que se indican en la lista adjunta, que el número de piezas coincide con lo que se indica.

Rif.	Disegno	N. pz.	Rif.	Disegno	N. pz.
L100		11		431597008 	1
D03		1			

COMPONENTI, COMPONENTS, ÉLÉMENTS, KOMPONENTEN, COMPONENTES

Rif.	Disegno	N. pz.	Rif.	Disegno	N. pz.
B203		2	K62		37
P107		20			
B205	 x 12	48	210-0502		1
			210-0503		12
			476070018		1
210-0077	 x 3	3	210-0074/5		2

COMPONENTI, COMPONENTS, ÉLÉMENTS, KOMPONENTEN, COMPONENTES

Rif.	Disegno	N. pz.	Rif.	Disegno	N. pz.
K18	 <p>M6x70 M6x6 Ø6x12</p>	1	K502		9
431510020	<p>B200</p>  <p>x 4</p> <p>K131</p>  <p>x 10</p> <p>B129</p>  <p>x 2</p>	1	K501		1

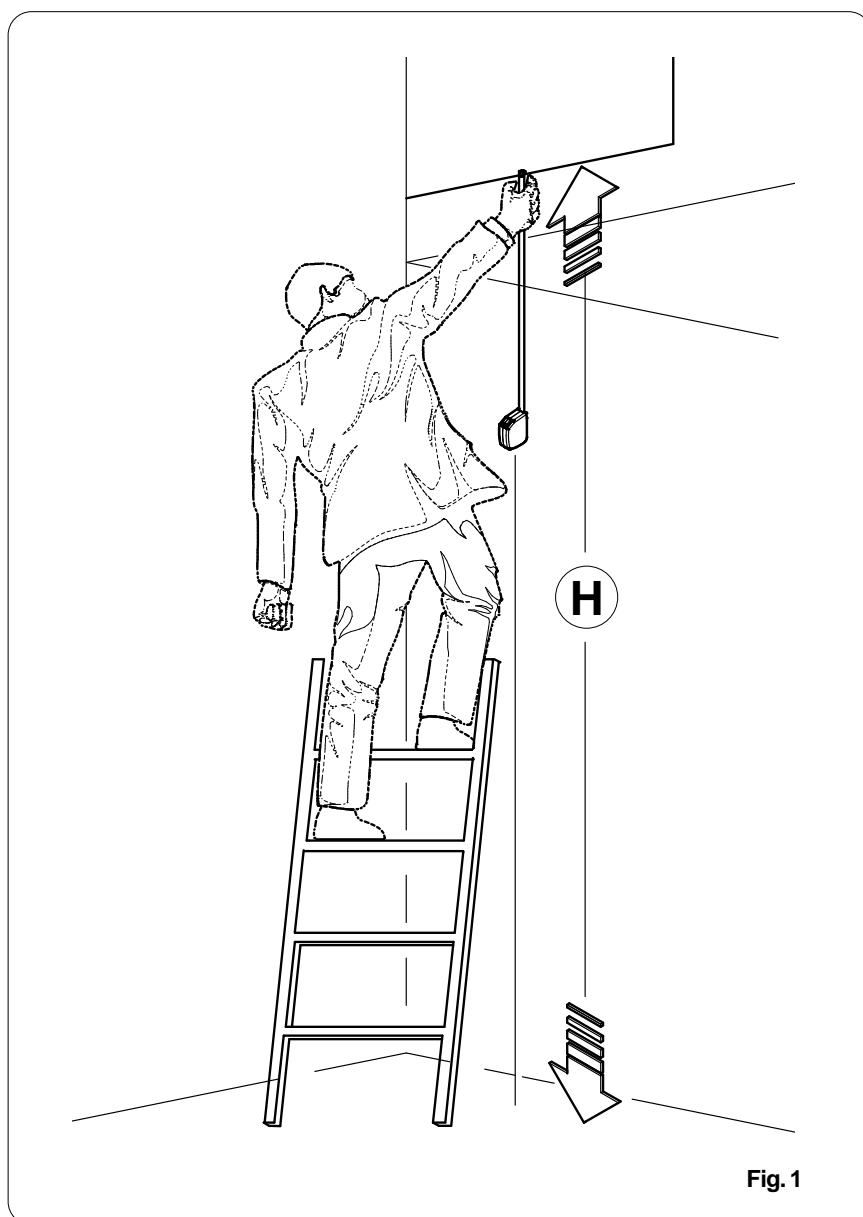
RILIEVO ALTEZZA UTILE

MEASURING THE USEFUL HEIGHT

MESURE DE LA HAUTEUR UTILE

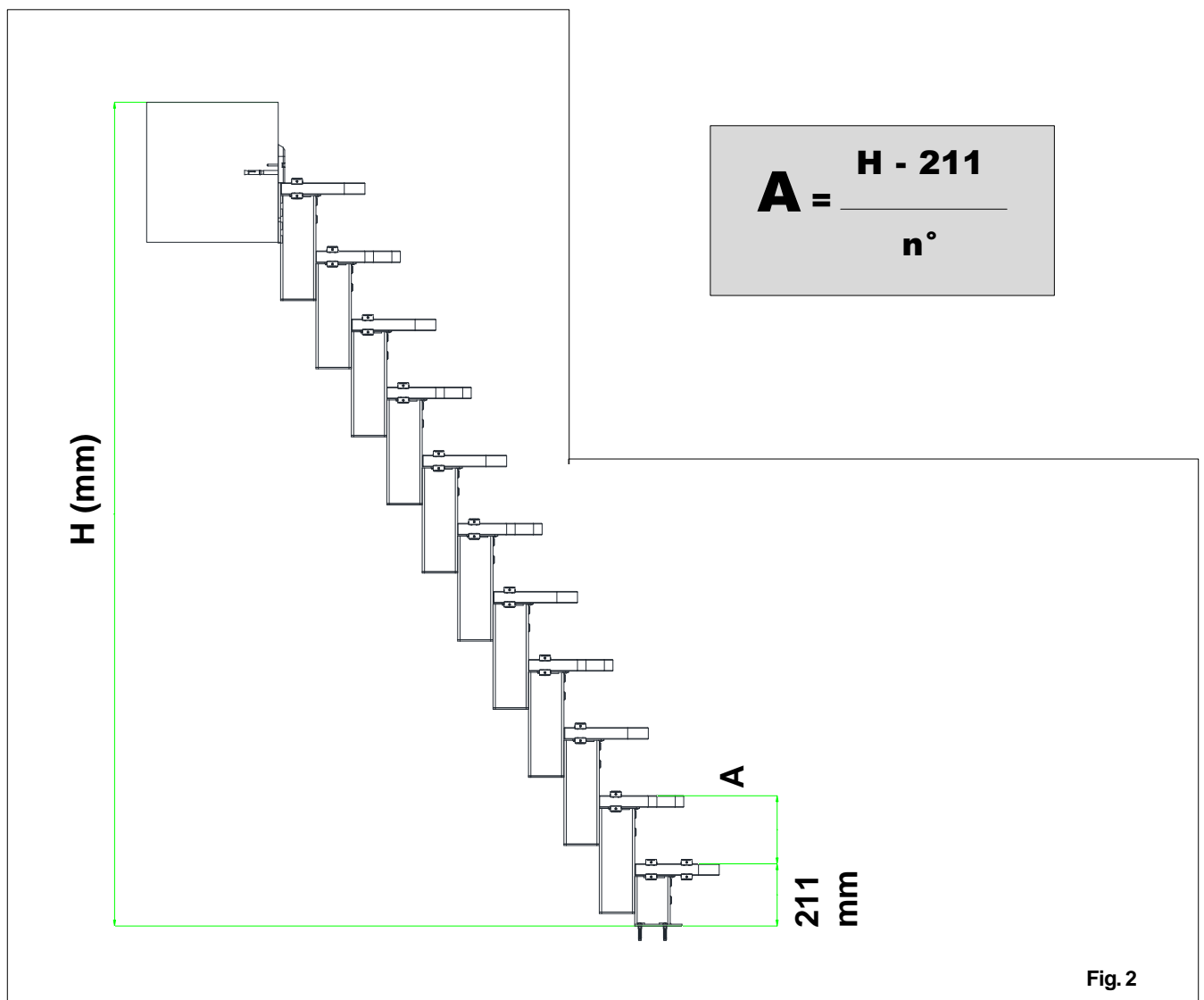
VERMESSUNG DER ERFORDERLICHEN HÖHE

DETERMINACIÓN DE LA ALTURA ÚTIL



CALCOLO DELLA ALZATA**CALCULATING THE TREAD
CALCUL DE LA HAUTEUR DE MARCHE
BERECHNUNG DER STEIGUNGSHÖHE
CÁLCULO DE LA HUELLA**

- **A** + Alzata, Rise, Contremarche, Steigungshöhe, Medida
- **H** + Altezza utile, Useful height, Hauteur utile, erforderliche Höhe, Medida de la altura.
- **n°** + Numero gradini, Number of steps, Nombre de marches, Stufenanzahl, Numero peldaños



IMPOSTAZIONE E MISURE INGOMBRO SCALA
STAIRCASE SET-UP AND SIZE
CONFIGURATION ET MESURES D'ENCOMBREMENT DE L'ESCALIER
GESTALTUNG UND PLATZBEDARF DER TREPPE
PREPARACIÓN DEL SOPORTE DE LOS PELDAÑOS

- É Configurazione scala retta
É Straight staircase configuration
É Configuration escalier droit
É Geradläufige Treppe
É Configuración de escalera recta

SC. 1

1494

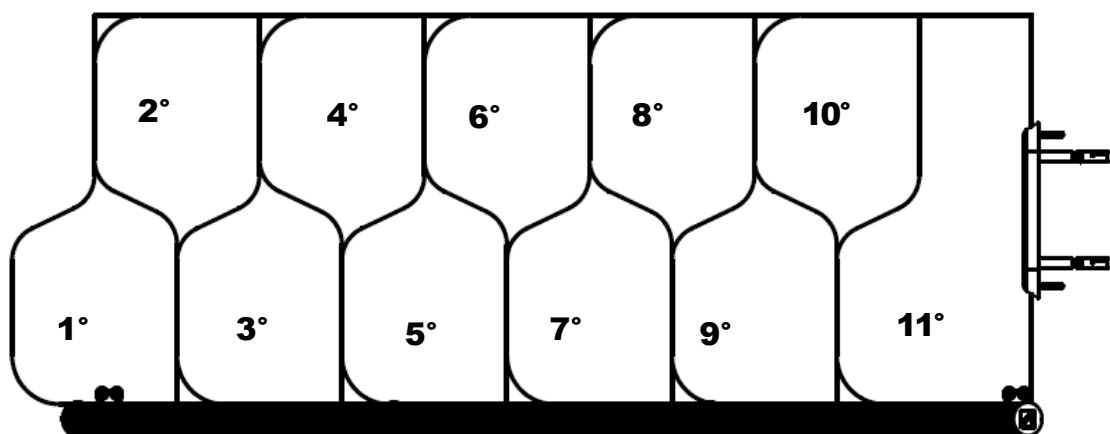
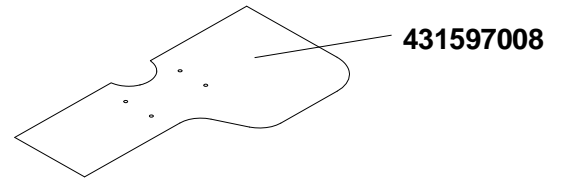
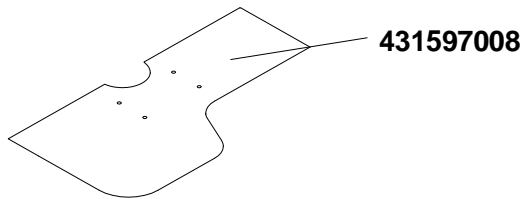


Fig. 3

**PREPARAZIONE GRADINI
PREPARING STEPS
PRÉPARATION DES MARCHES
VORBEREITUNG DER STUFEN
PREPARACIÓN DE LOS PELDAÑOS**

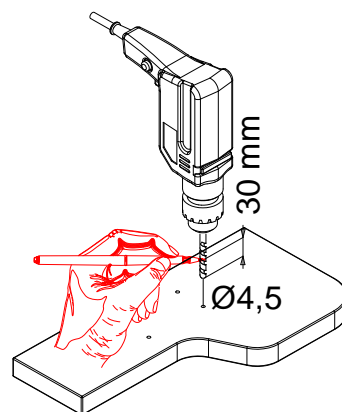
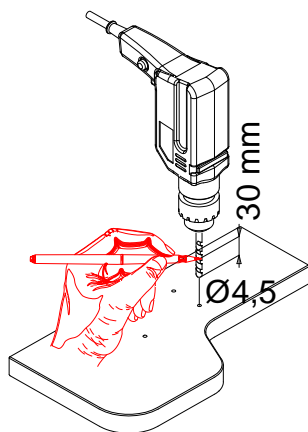
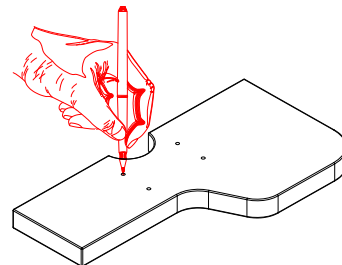
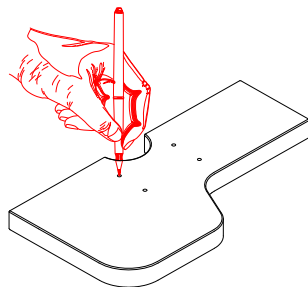
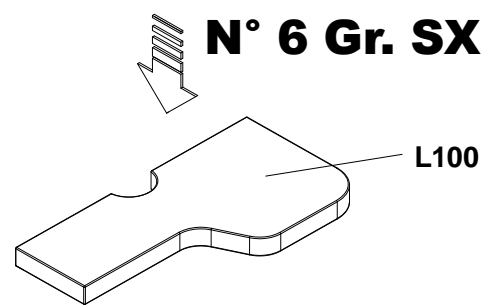
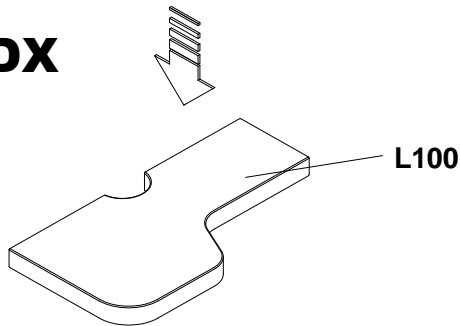
**DX, Right,
Droit, Re**

**SX, Left,
Gauche, Li**

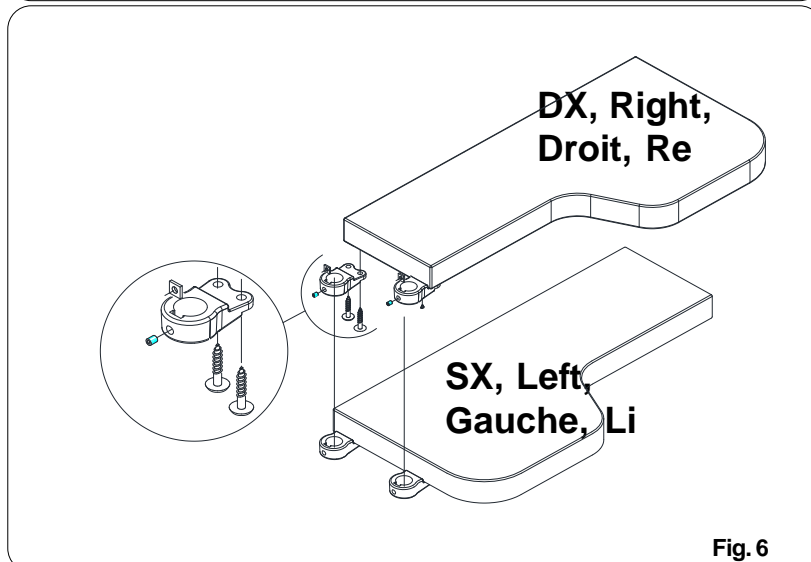
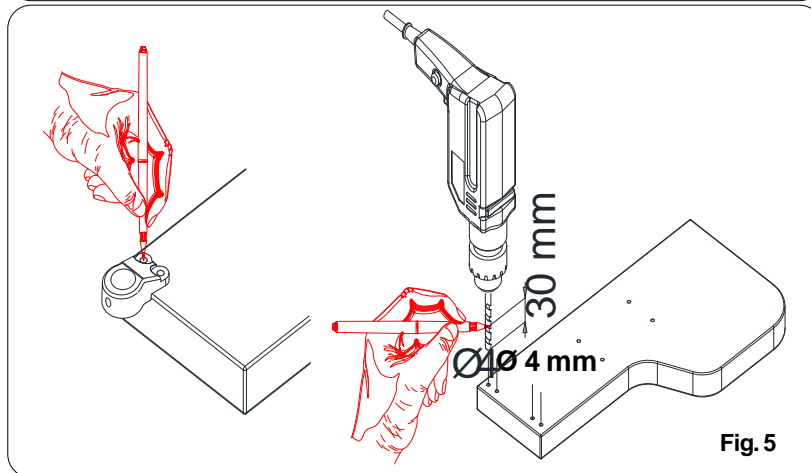
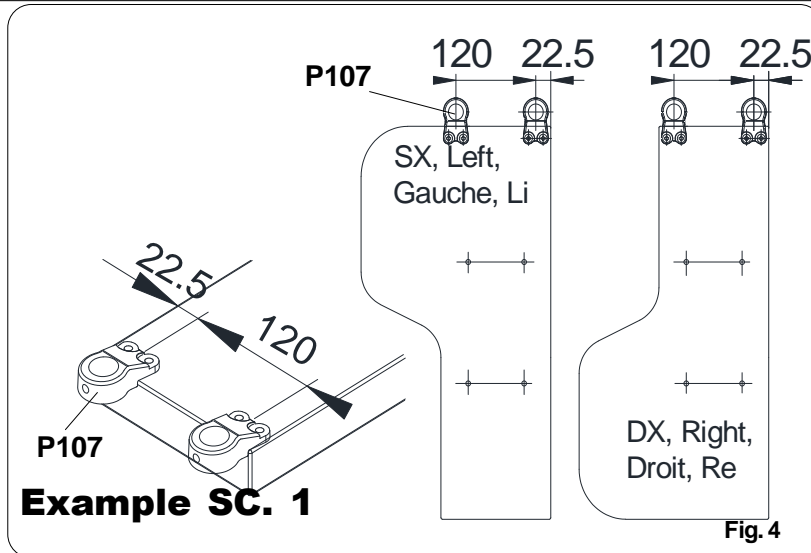


N° 5 Gr. DX

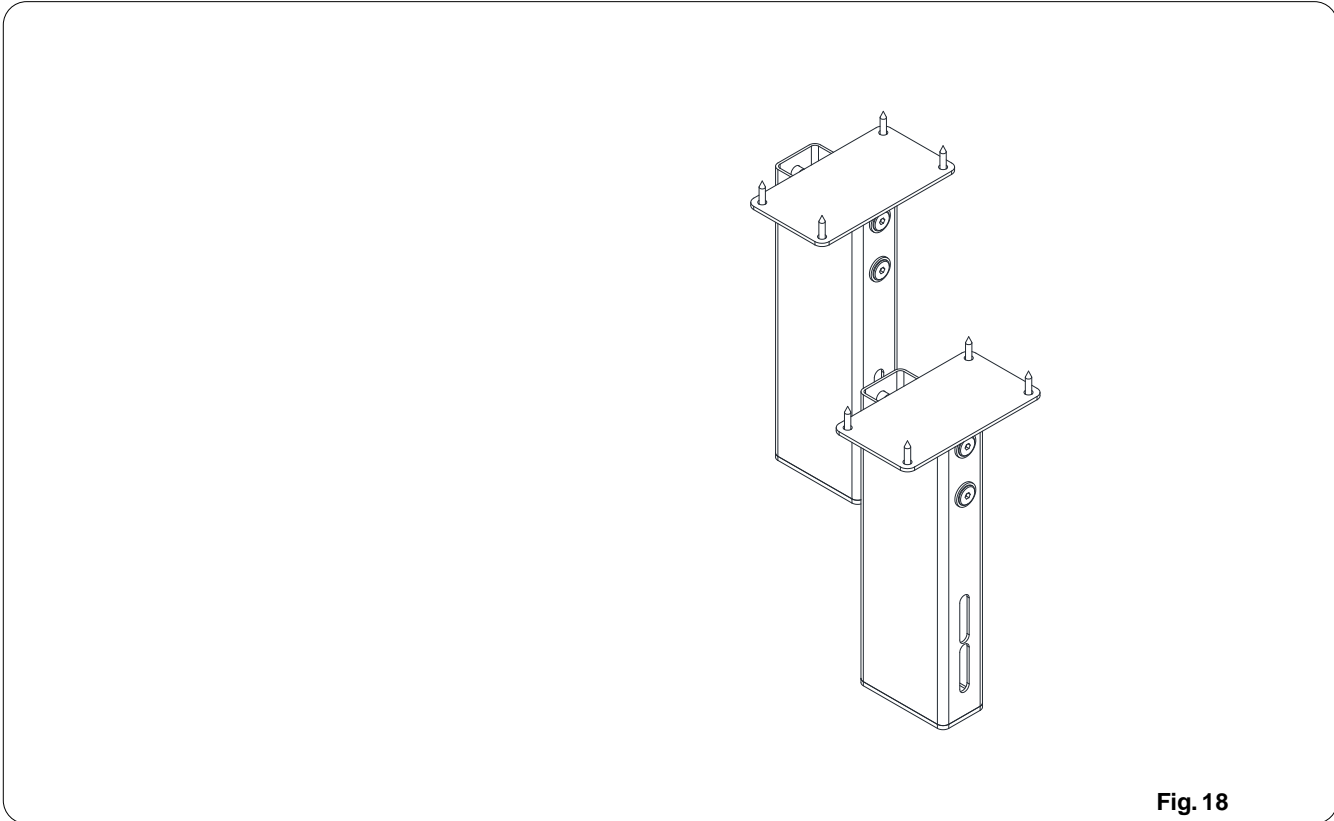
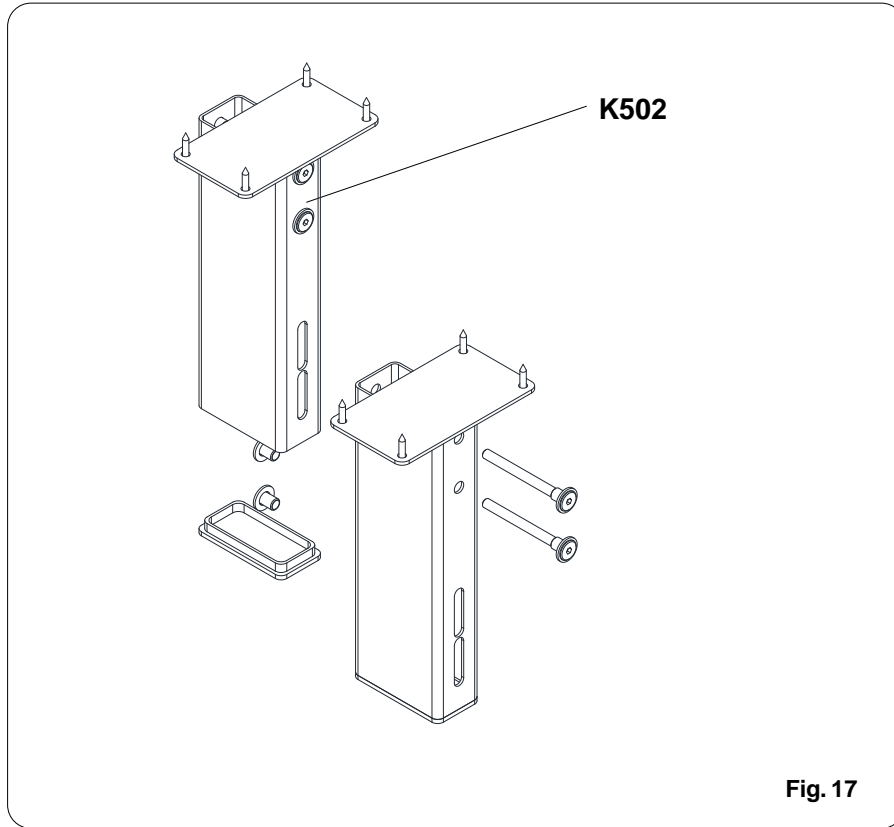
N° 6 Gr. SX



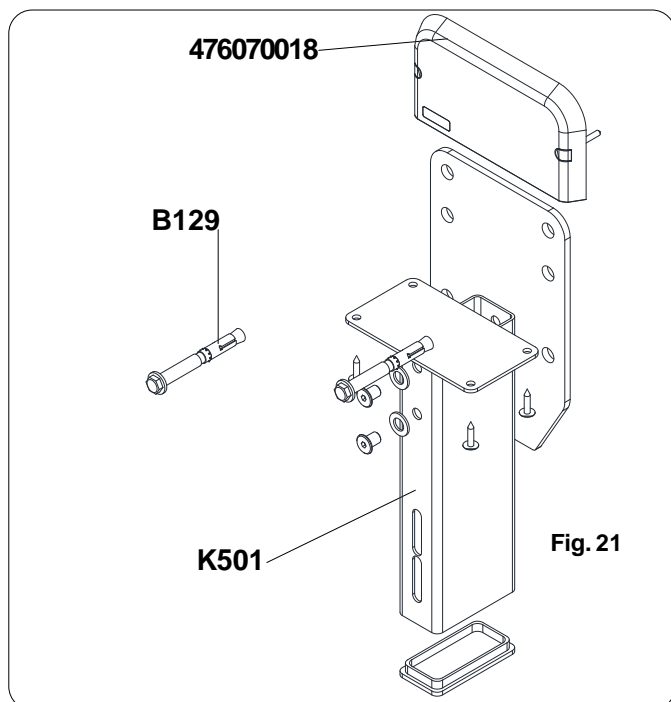
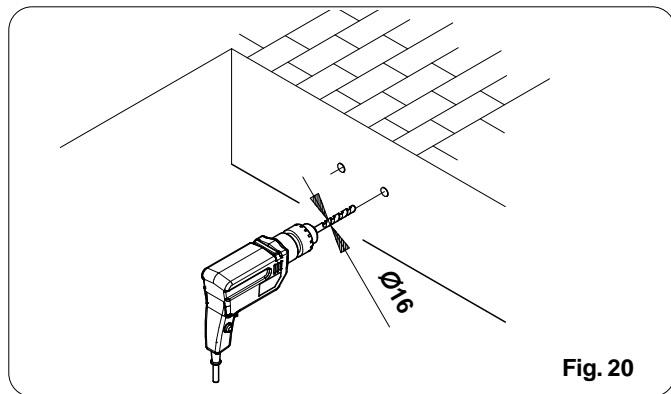
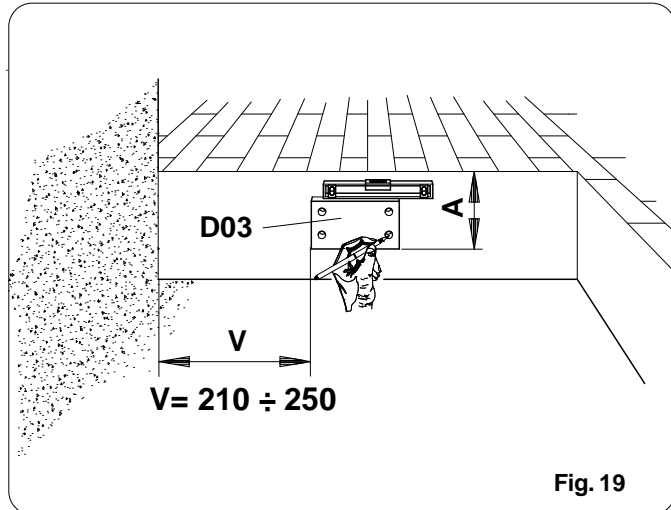
PREPARAZIONE GRADINI PER COLONNE (per scale rette)
PREPARING STEPS FOR COLUMNS (for straight staircases)
PRÉPARATION DES MARCHES DES COLONNES (pour escaliers droits)
VORBEREITUNG DER STUFEN FÜR DIE STÄBE (bei geradläufigen Treppen)
PREPARACIÓN DE LOS PELDAÑOS PARA COLUMNAS (para escaleras rectas)



**PREPARAZIONE SUPPORTO GRADINI, PREPARING STEP SUPPORTS,
PREPARATION DU SUPPORT DES MARCHES, VORBEREITUNG DER
STUFENTRÄGER, PREPARACIÓN DEL SOPORTE DE LOS PELDAÑOS**



TRACCIATURA, TRACING, TRACÉ, ANREISSEN, TRAZADO



**MONTAGGIO GRADINI, ASSEMBLING STEPS, MONTAGE DES MARCHES,
MONTAGE DER STUFEN,**

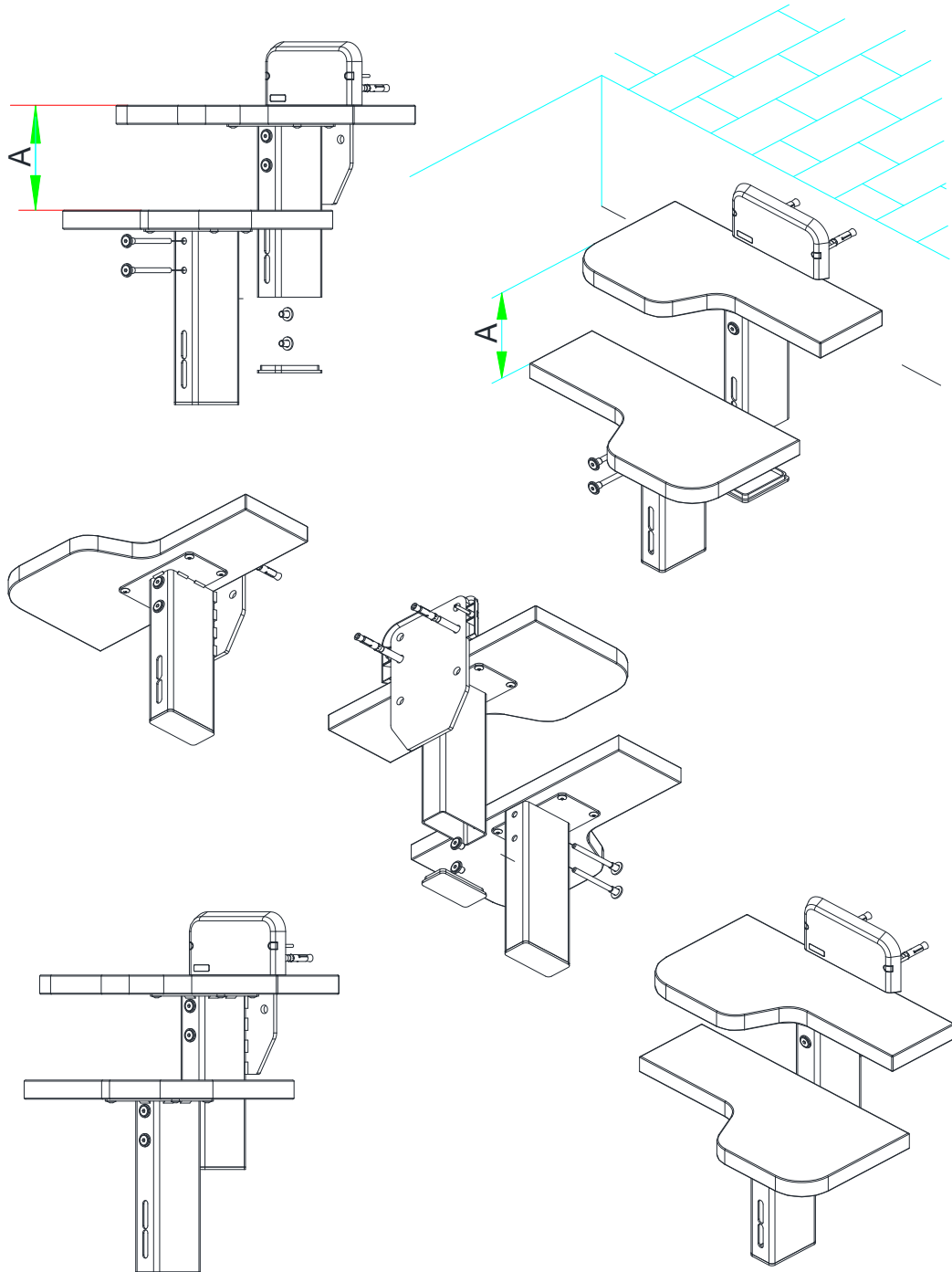


Fig. 22

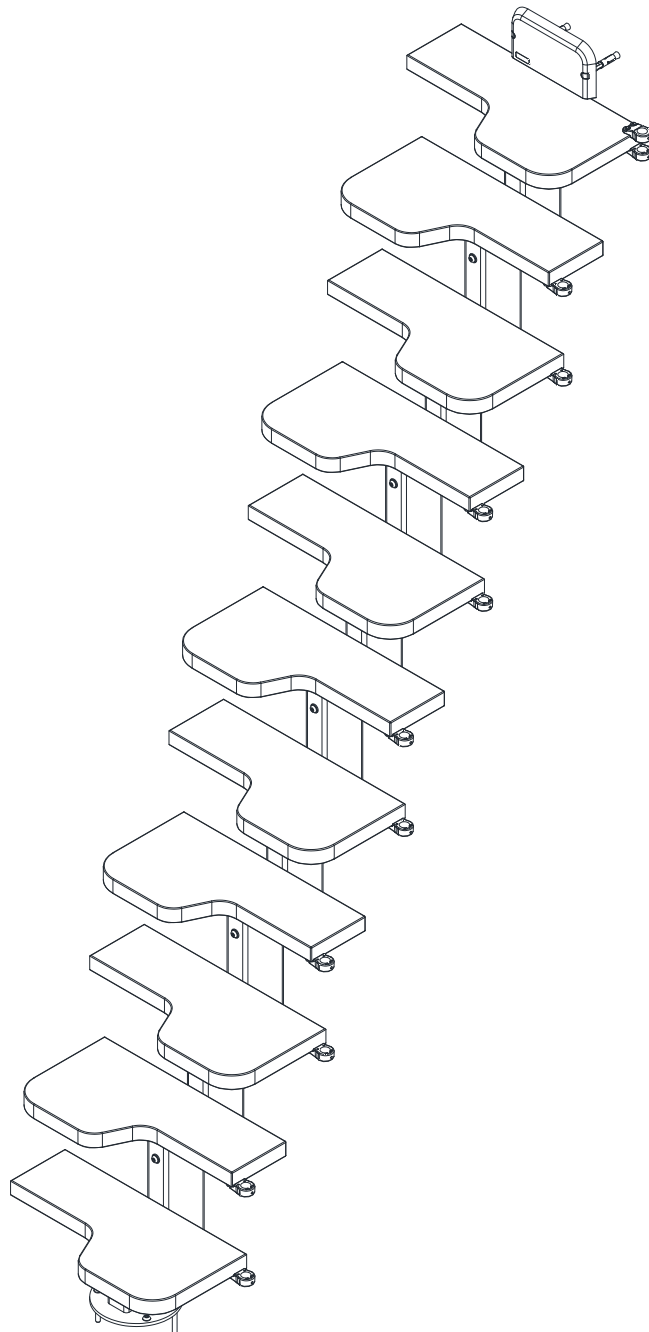


Fig. 24

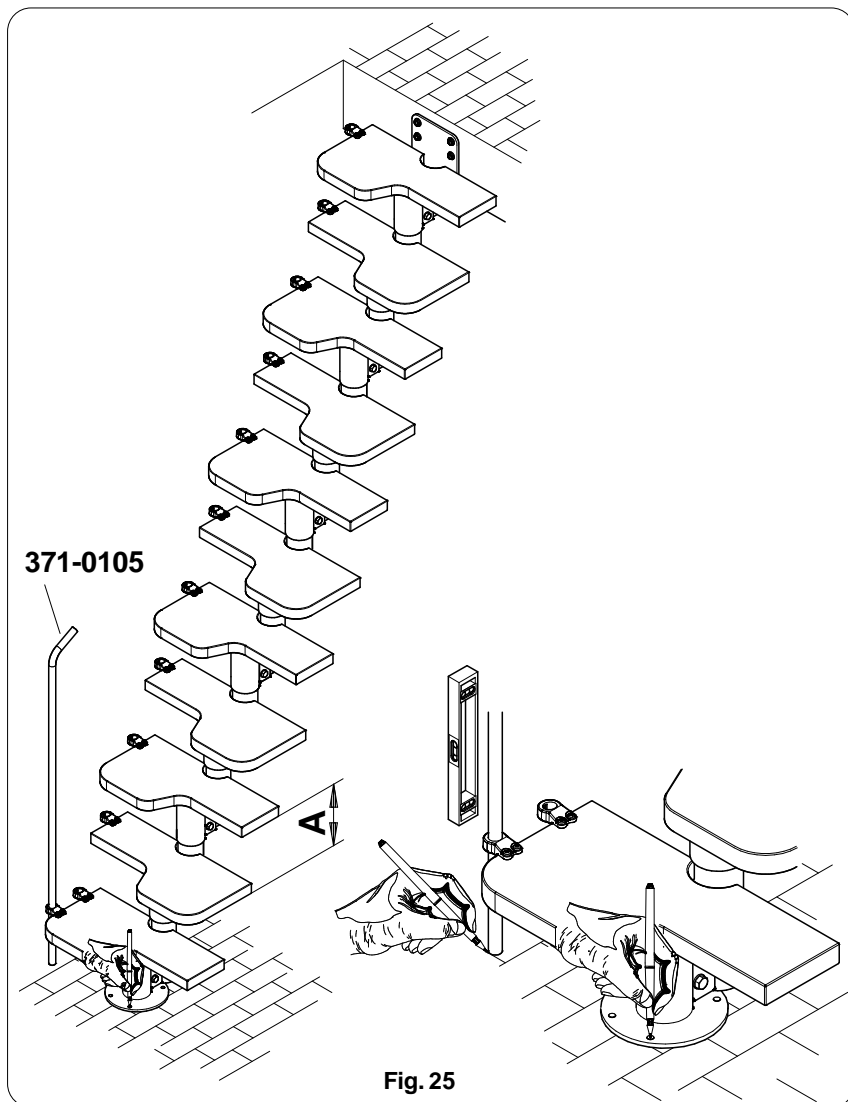


Fig. 25

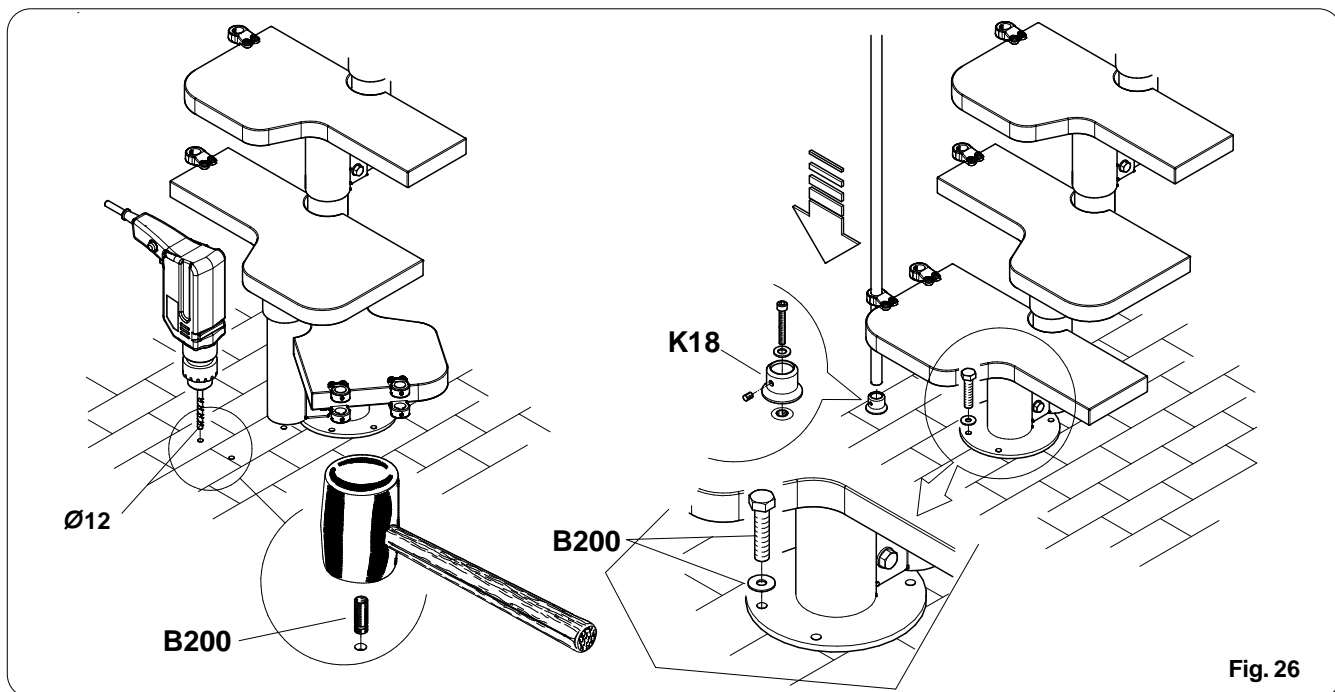


Fig. 26

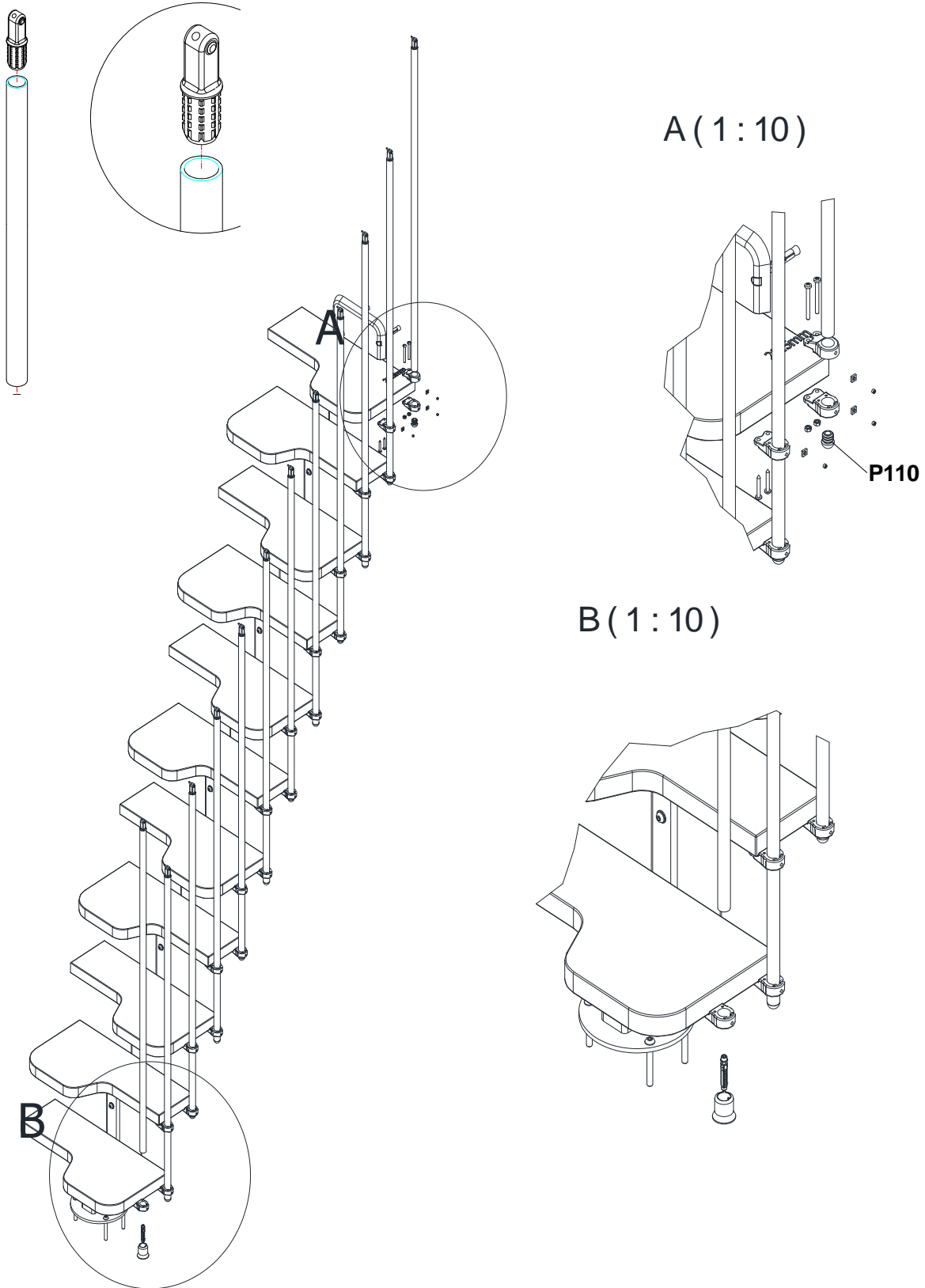


Fig. 28

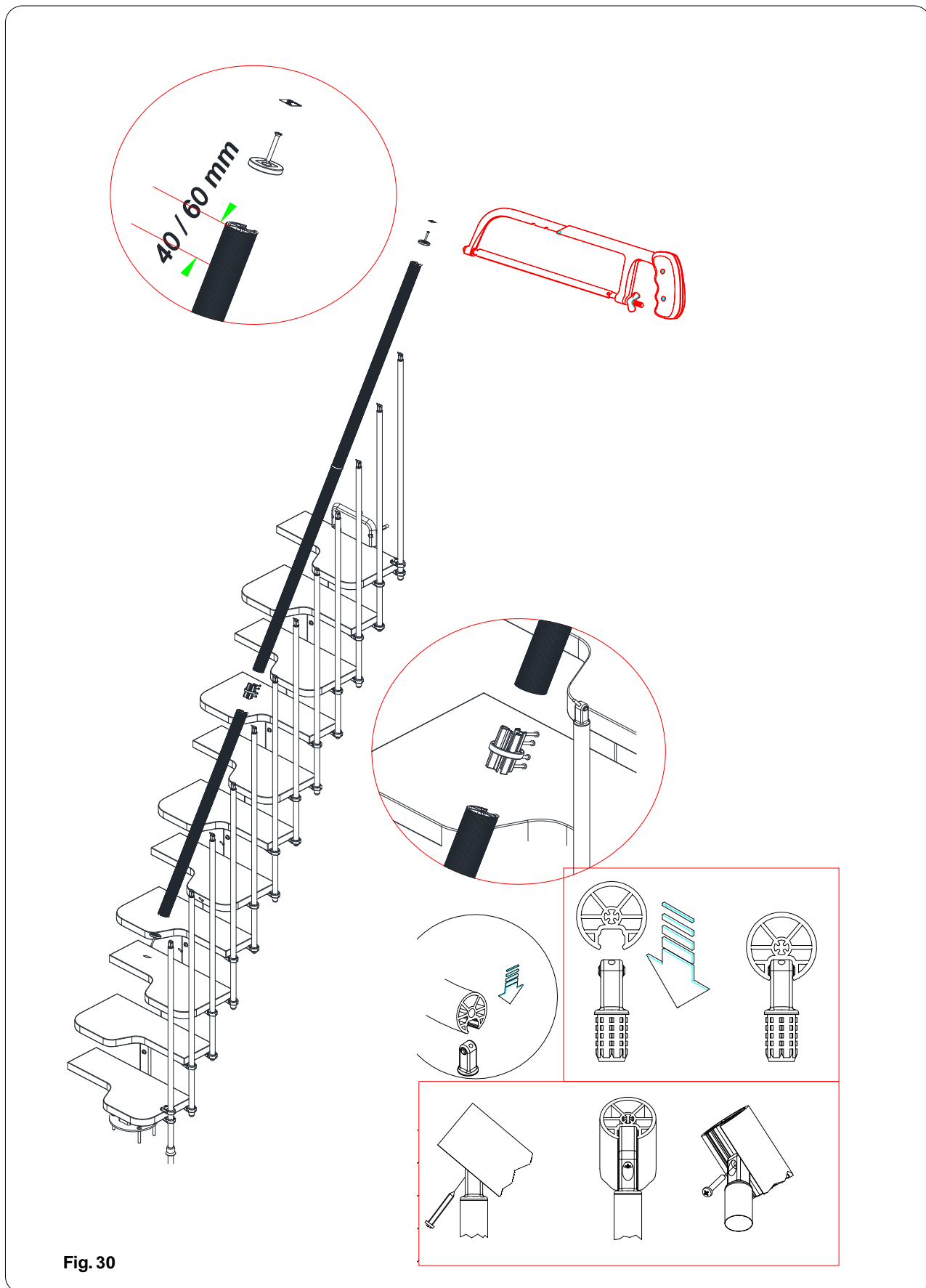
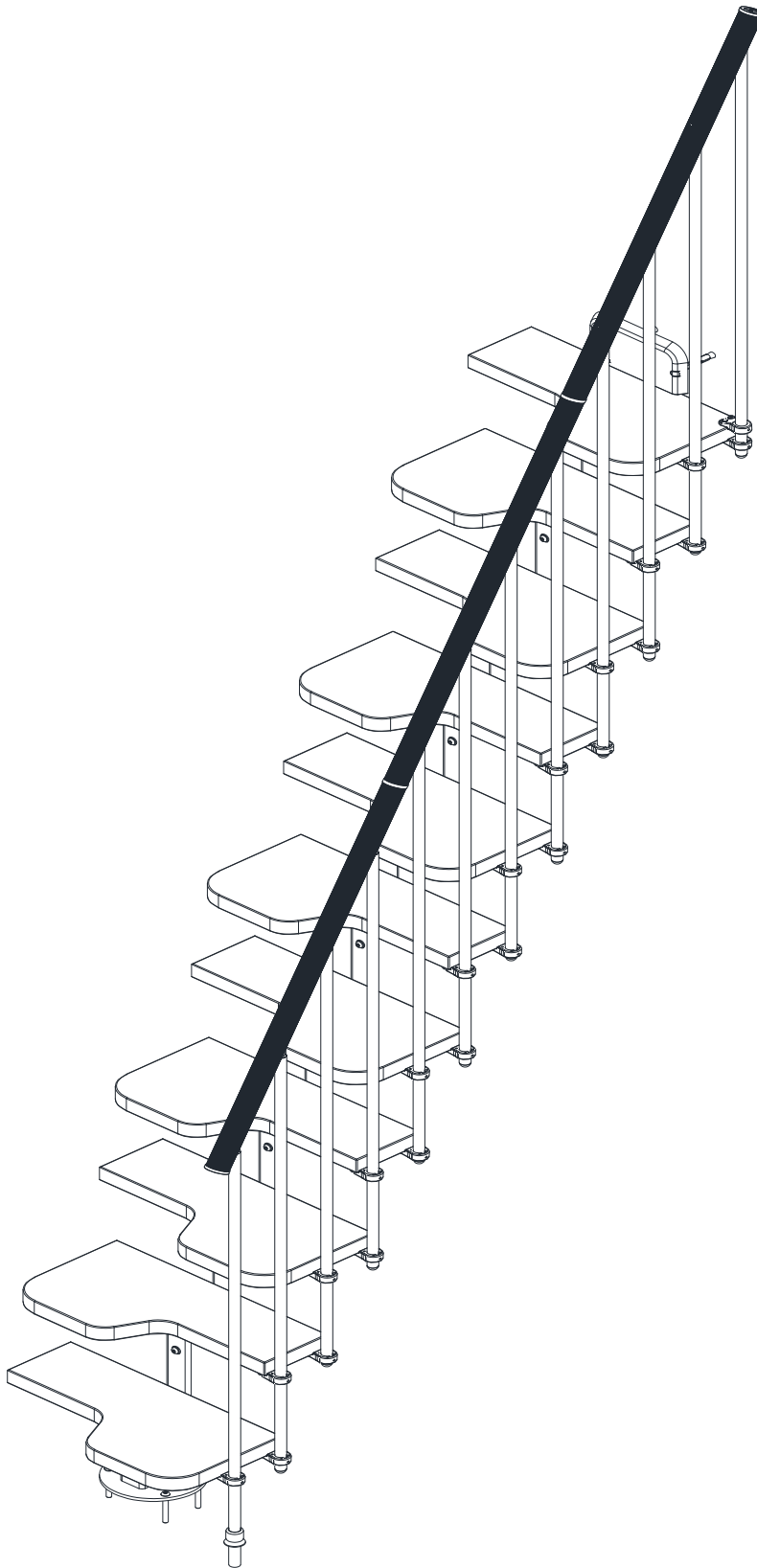
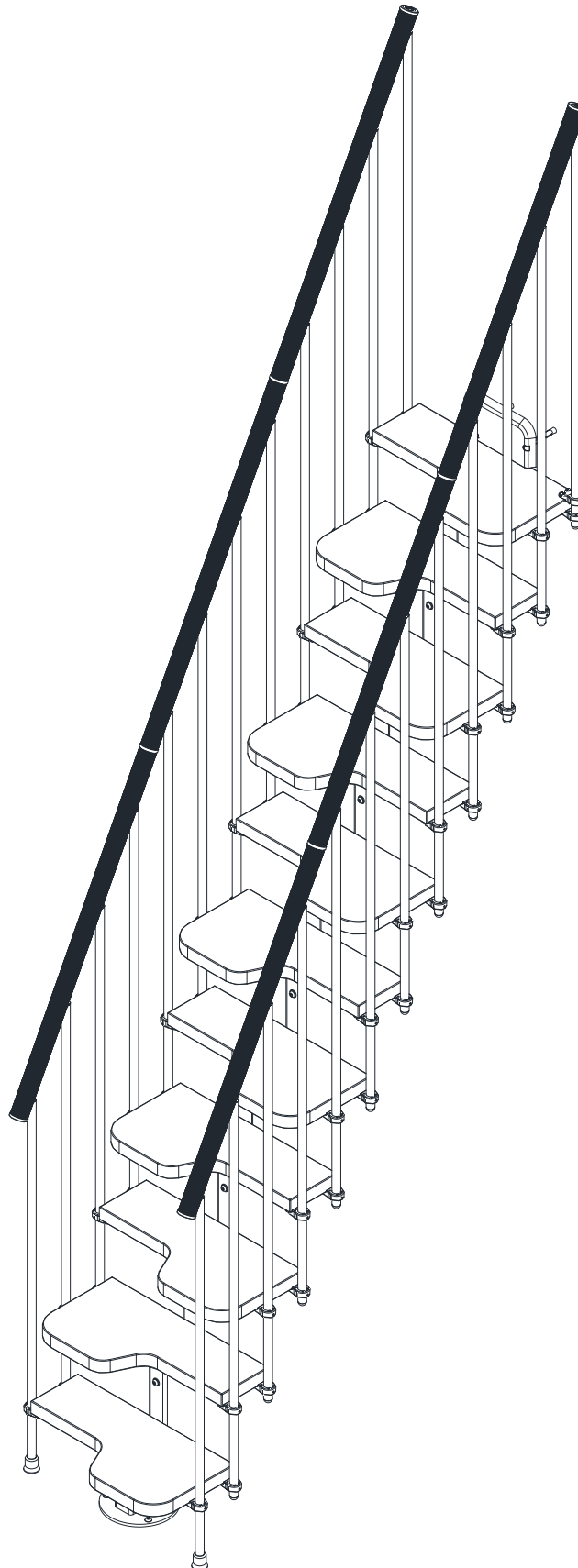


Fig. 30





KIT GRADINI AGGIUNTIVI

- È possibile richiedere, per altezze H maggiori, uno o due gradini aggiuntivi.
Il kit gradino aggiuntivo, sempre ed esclusivamente destro, è composto da un supporto gradino **K502**, un gradino destro L100 e relative viti di fissaggio (fig.35).
Pertanto, nelle configurazioni precedentemente elencate, in cui si partiva sempre con un gradino sinistro e si arrivava sempre con quello sinistro, con l'aggiunta di un kit, la partenza e l'arrivo non saranno uguali.
Con il montaggio, invece, di due kit, si ripristineranno le condizioni precedenti ma, la partenza e l'arrivo, saranno con gradini destri.

ADDITIONAL STEP KIT

- For greater H heights, one or two additional steps may be requested.
The additional step kit is always and exclusively right-oriented and includes one **K502** step support, one L100 right step and the relevant anchoring screws (fig. 35).
Consequently, with reference to the configurations illustrated above, which always began with a left step and always ended with a left step, by adding the kit the beginning and end shall differ. The previous conditions will be restored by assembling two kits, but the beginning and end shall envisage right steps.

KIT MARCHES SUPPLÉMENTAIRES

- Pour toute hauteur H supérieure, il est possible de demander une ou deux marches supplémentaires.
Le kit de marche supplémentaire, constitué toujours et exclusivement une marche droite, est composé d'un support de marche **K502**, de la marche droite L100 et des relatives vis de fixation (fig.35).
Par conséquent, pour les configurations indiquées plus haut où la première et la dernière marche étaient toujours des marches gauches, avec la marche supplémentaire, les marches de départ et d'arrivée ne seront plus identiques.
En revanche, avec le montage de deux kits, on rétablit les conditions précédentes seront rétablies, et les marches de départ et d'arrivée seront des marches droites.

KIT MARCHES SUPPLÉMENTAIRES

- Um eine höhere Höhe H zu erreichen, sind ein oder zwei zusätzliche Stufen erhältlich.
Das Zusatzstufen-Set, welches nur mit rechten Stufen erhältlich ist, besteht aus einem Stufenträger **K502**, einer rechten Stufe L100 und den entsprechenden Befestigungsschrauben (Abb. 35).
Bei den oben beschriebenen Treppenarten, die stets mit einer linken Stufe beginnen und abschließen, unterscheiden sich Eintritt und Austritt nach der Ergänzung durch das Set.
Durch die Montage von zwei Sets hingegen lässt sich die Form wieder vereinheitlichen, wobei Eintritt und Austritt jeweils aus rechten Stufen bestehen.

KIT PELDAÑOS ADICIONALES

- Se pueden pedir, para alturas H mayores, uno o dos peldaños adicionales.
El kit de peldaño adicional, siempre y exclusivamente derecho, está compuesto por un soporte de peldaño **K502**, un peldaño derecho L100 y los correspondientes tornillos de fijación (fig. 35).
Por tanto, en las configuraciones anteriormente enumeradas, en las que se partía siempre de un escalón izquierdo y se llegaba siempre a otro también izquierdo, con la adición de un kit, la partida y la llegada no serán iguales.
Sin embargo, con el montaje de dos kits, se restablecerán las condiciones iniciales, pero la partida y la llegada serán con escalones derechos.