

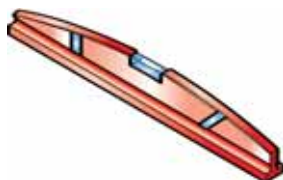
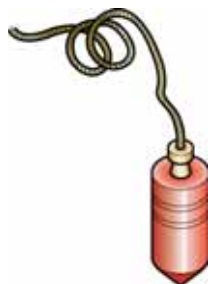
oak10



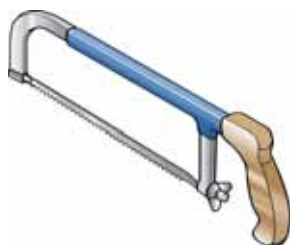
fontanot®
scale di ogni tempo



Copyright by Albini & Fontanot spa, prima pubblicazione 18 Aprile 2013



2,5 mm
3 mm
5 mm
12 mm



PH 2



13 mm
30 mm

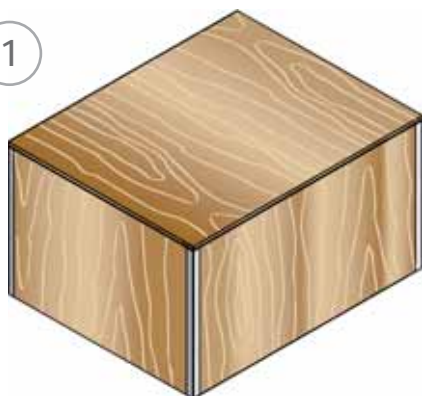
Ø 2,5 mm
Ø 3 mm
Ø 4,5 mm



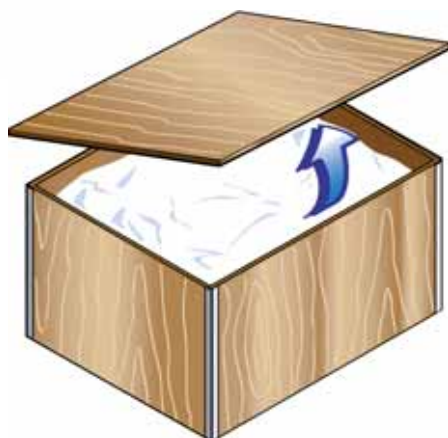
Ø 8 x 120 mm
Ø 12 x 120 mm
Ø 14 x 150 mm



1

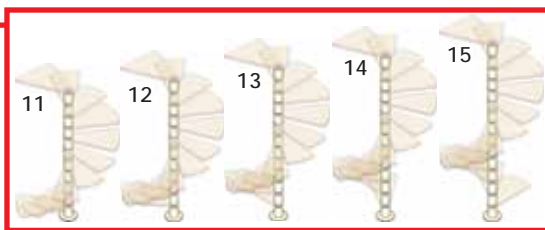
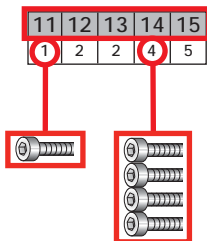


2



3





A22



11	12	13	14	15
4	5	5	6	6

A23



11	12	13	14	15
1	1	1	1	1

A36



11	12	13	14	15
2	2	2	2	2

A37



11	12	13	14	15
3	3	3	3	3

B02



11	12	13	14	15	
Ø 110	54	58	62	66	70
Ø 130	55	59	63	67	71
Ø 150	56	60	64	68	72

B03



11	12	13	14	15
1	1	1	1	1

B04



20,4 x 40 x 2,5 mm

11	12	13	14	15
1	1	1	1	1

B05



11	12	13	14	15
1	1	1	1	1

B12



Ø 8 mm

11	12	13	14	15	
Ø 110	7	7	7	7	7
Ø 130	7	7	7	7	7
Ø 150	10	10	10	10	10

B13



M8 mm

11	12	13	14	15
6	6	6	6	6

B17



M20 x 40 mm

11	12	13	14	15
1	1	1	1	1

B23



M8 mm

11	12	13	14	15
2	2	2	2	2

B27

8 x 17 x 1,5 mm

11	12	13	14	15
2	2	2	2	2

B33

M14 x 43 mm

11	12	13	14	15
4	5	5	6	6

B46

11	12	13	14	15
2	2	2	2	2

B47

11	12	13	14	15
1	1	1	2	2

B82

11	12	13	14	15
30	33	36	39	42

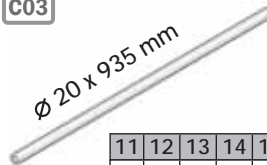
B95

11	12	13	14	15
3	3	3	3	3

BB5

M4,5 x 40 mm

11	12	13	14	15
123	135	147	159	171

C03

11	12	13	14	15
Ø 110	8	8	8	8
Ø 130	9	9	9	9
Ø 150	10	10	10	10

C03

11	12	13	14	15
10	11	12	13	14

C03

11	12	13	14	15
10	11	12	13	14

C03

11	12	13	14	15
11	12	13	14	15

C04

11	12	13	14	15
1	1	1	1	1

C49

M6 mm

11	12	13	14	15
Ø 110	2	2	2	2
Ø 130	2	2	2	2
Ø 150	3	3	3	3

C50

M6 x 25 mm

11	12	13	14	15
Ø 110	2	2	2	2
Ø 130	2	2	2	2
Ø 150	3	3	3	3

C58

M6,4 x 40 mm

11	12	13	14	15
Ø 110	21	21	21	21
Ø 130	22	22	22	22
Ø 150	26	26	26	26

C63

	11	12	13	14	15
Ø 110	39	42	45	48	51
Ø 130	40	43	46	49	52
Ø 150	41	44	47	50	53

C64

M3,5 x 38 mm

	11	12	13	14	15
Ø 110	84	90	96	102	108
Ø 130	86	92	98	104	110
Ø 150	88	94	100	106	112

C65

M4 mm

	11	12	13	14	15
Ø 110	39	42	45	48	51
Ø 130	40	43	46	49	52
Ø 150	41	44	47	50	53

C66

M4 x 14 mm

	11	12	13	14	15
Ø 110	39	42	45	48	51
Ø 130	40	43	46	49	52
Ø 150	41	44	47	50	53

C84

M8 x 80 mm

	11	12	13	14	15
	2	2	2	2	2

C85

Ø 12 mm

	11	12	13	14	15
	2	2	2	2	2

D01

	11	12	13	14	15
	3	4	3	3	3

D45

	11	12	13	14	15
	66	72	78	84	90

D46

	11	12	13	14	15
	1	1	1	1	1

D47

	11	12	13	14	15
	11	12	13	14	15

D72

	11	12	13	14	15
	4	5	5	6	6

E06

	11	12	13	14	15
	1	1	1	1	1

F01

	11	12	13	14	15
Ø 110	9	9	9	9	9
Ø 130	10	10	10	10	10
Ø 150	11	11	11	11	11

F07

	11	12	13	14	15
	1	1	1	1	1

F08

	11	12	13	14	15
Ø 110	2	2	2	2	2
Ø 130	2	2	2	2	2
Ø 150	3	3	3	3	3

F09



	11	12	13	14	15
∅ 110	2	2	2	2	2
∅ 130	2	2	2	2	2
∅ 150	3	3	3	3	3

F12



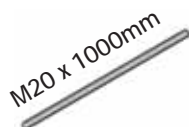
11	12	13	14	15
3	3	3	3	3

F48



11	12	13	14	15
41	45	49	53	57

G01



11	12	13	14	15
1	1	1	1	1

G02



11	12	13	14	15
2	2	2	3	3

G03



11	12	13	14	15
1	1	1	1	1

L34



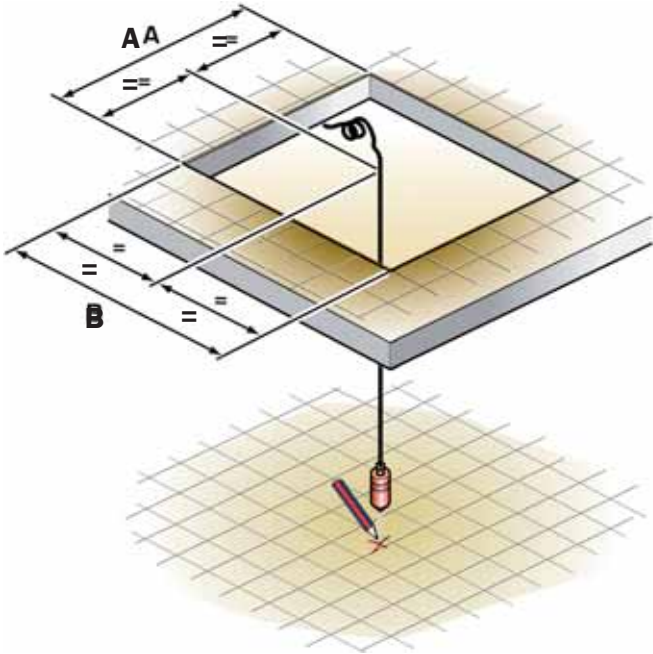
11	12	13	14	15
10	11	12	13	14

X01

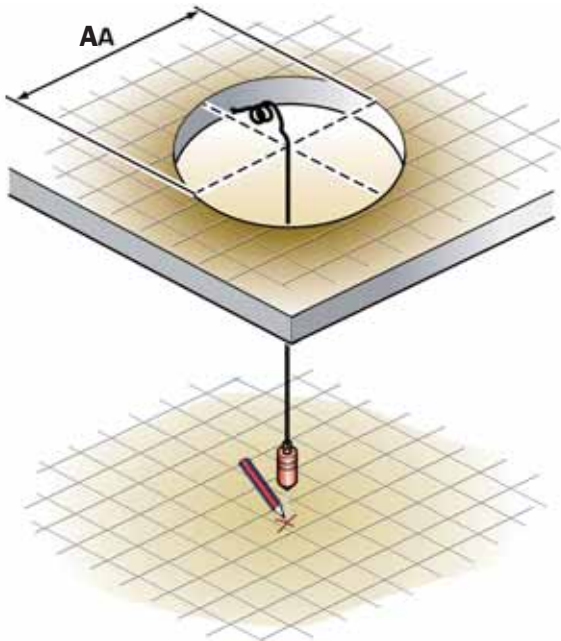


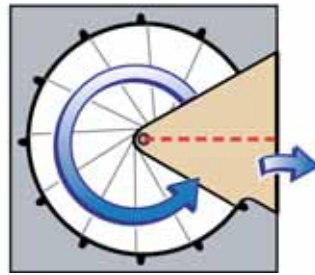
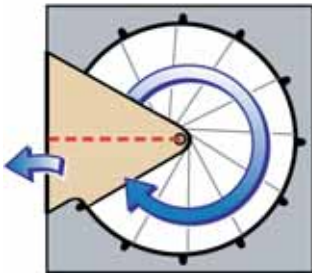
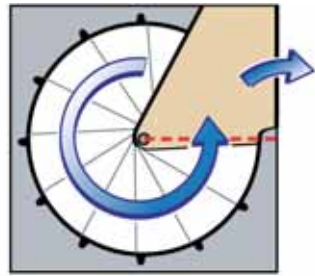
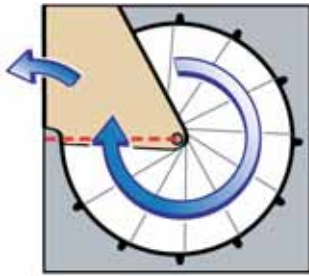
11	12	13	14	15
1	1	1	1	1

4 a
b

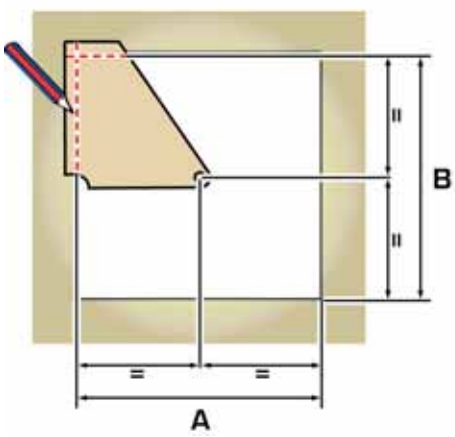
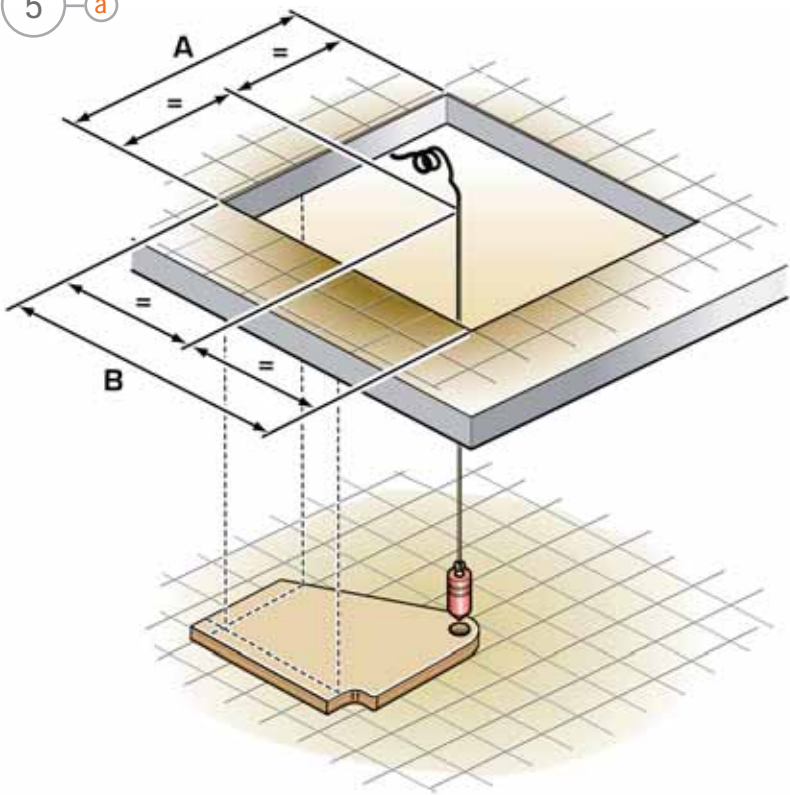


4 c



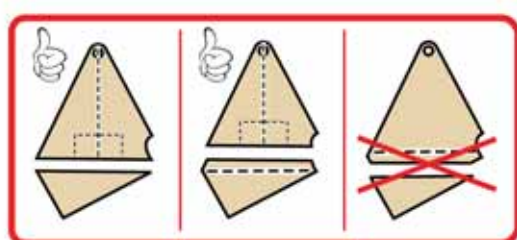
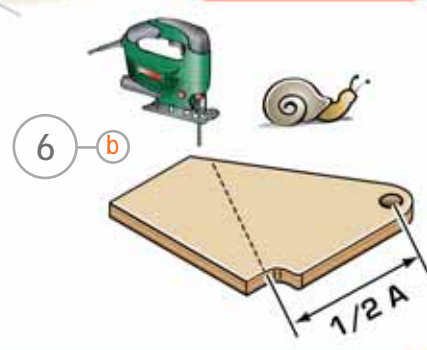
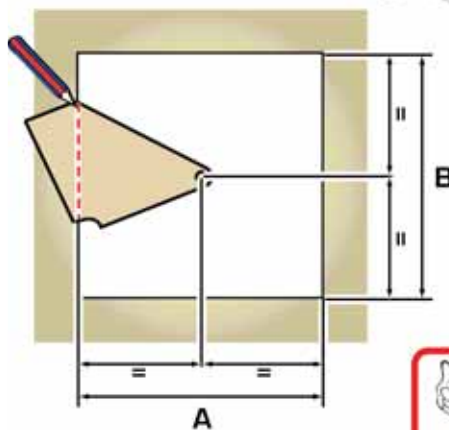
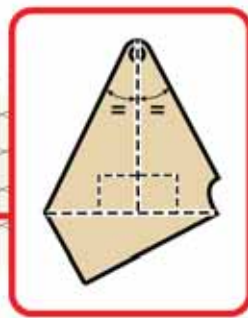
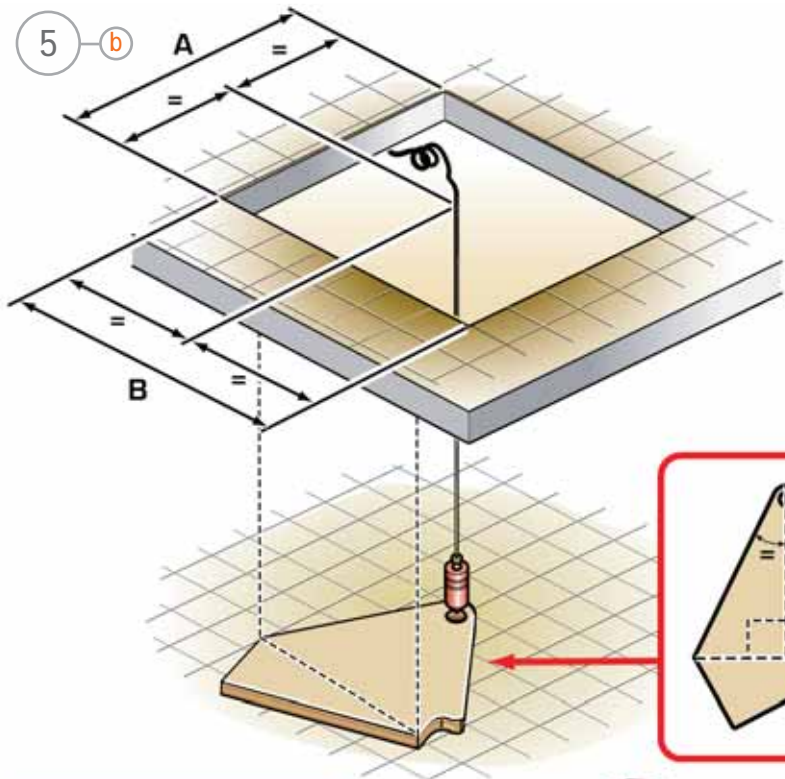


5 a

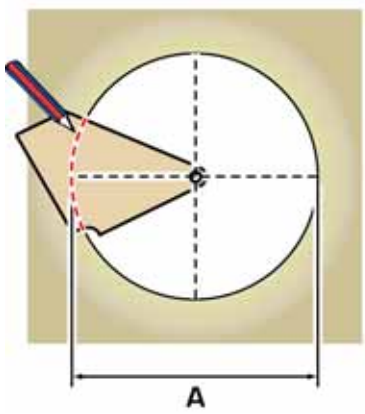
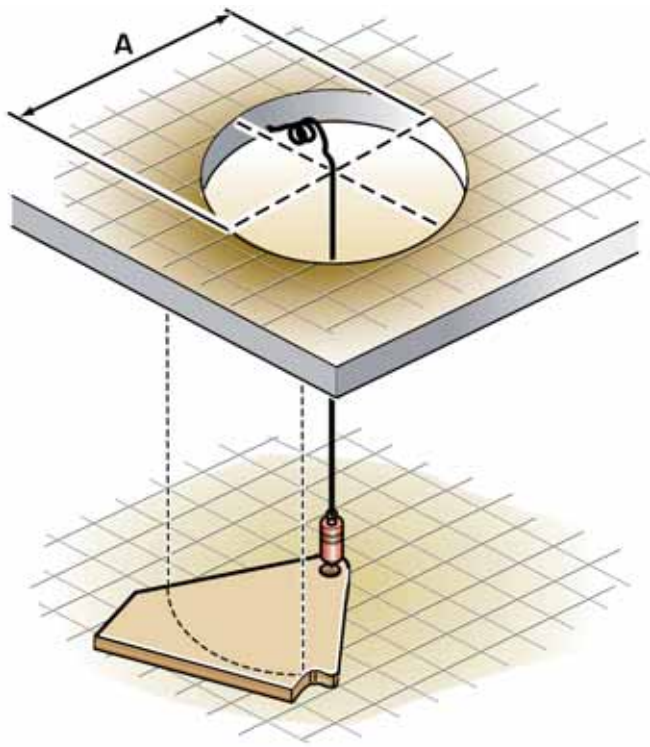


6 a



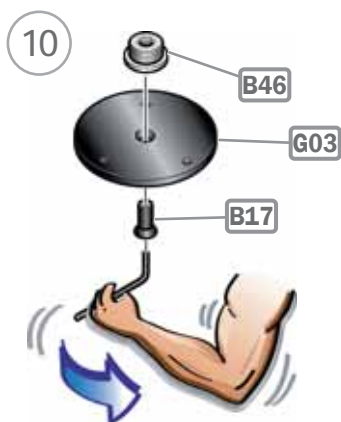
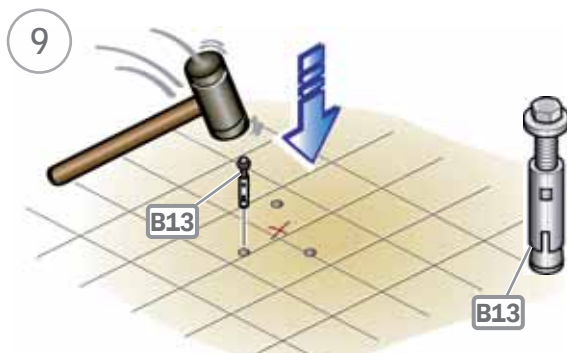
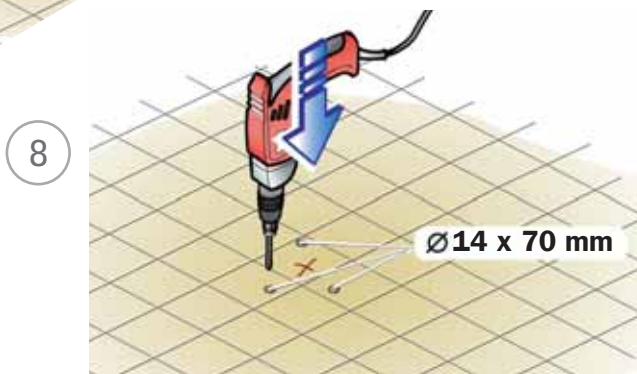
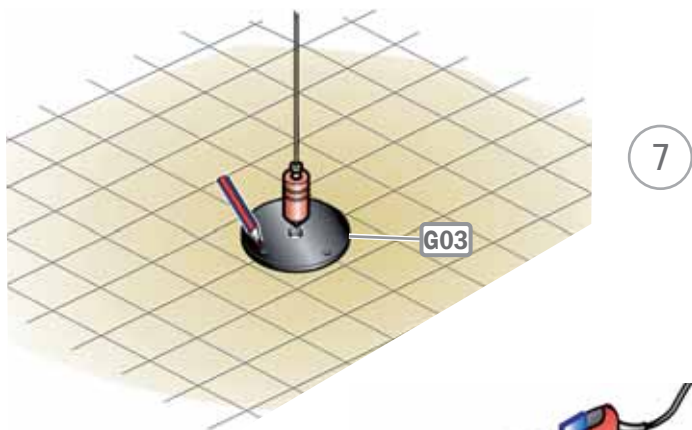


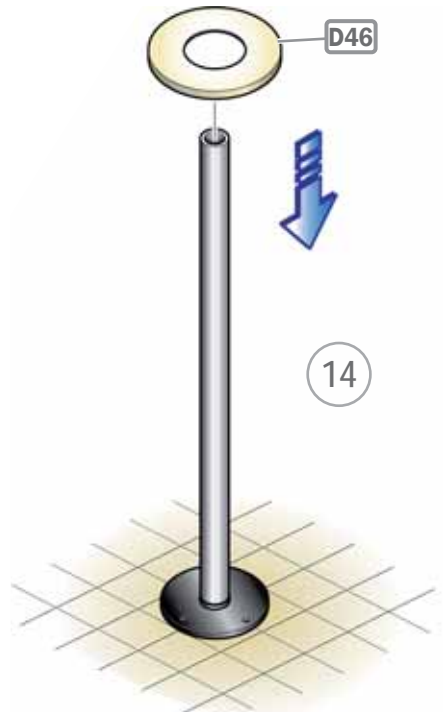
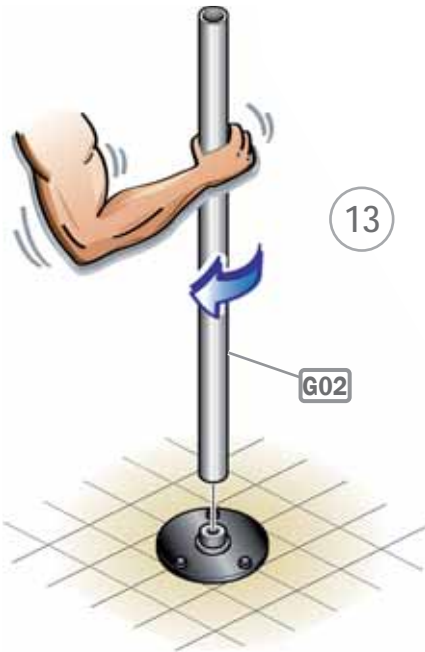
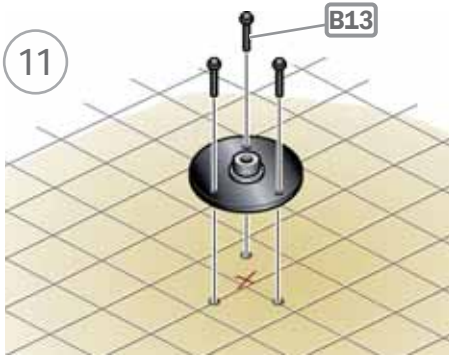
5 - c



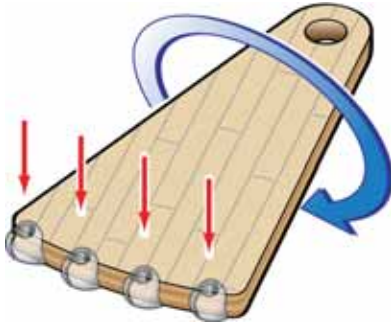
6 - c







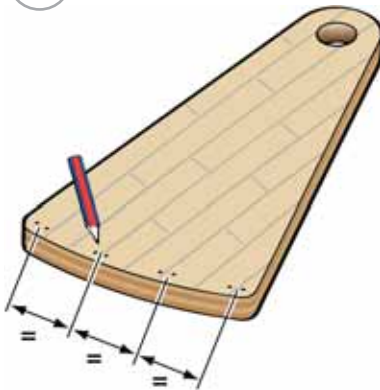
15

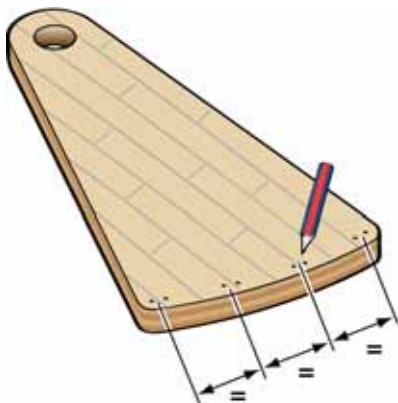
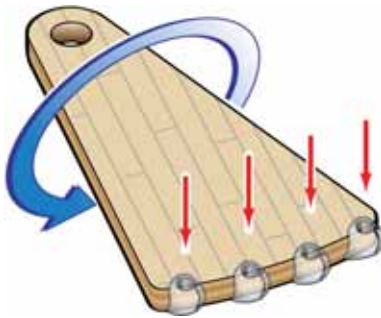


16



17



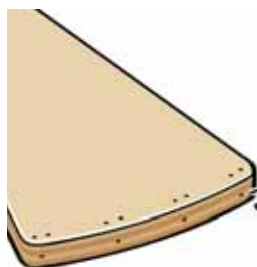
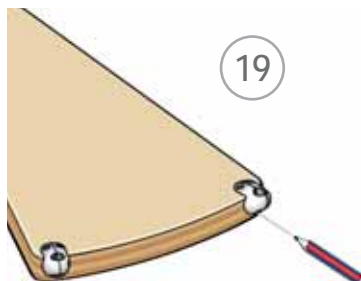


18



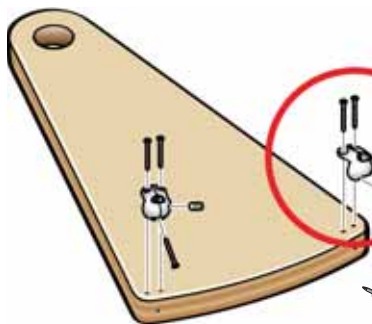
Ø 3 x 35 mm

19

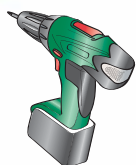
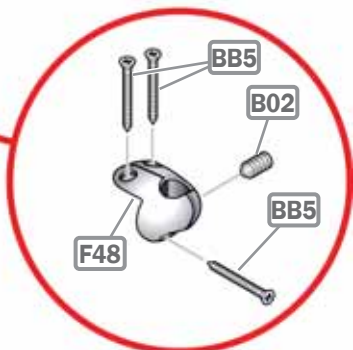


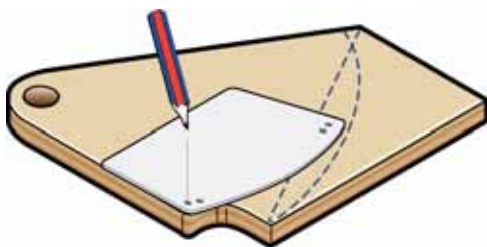
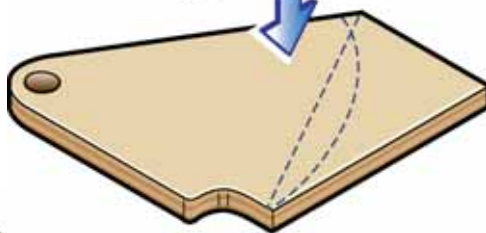
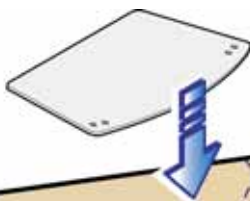
Ø 3 x 45 mm

20

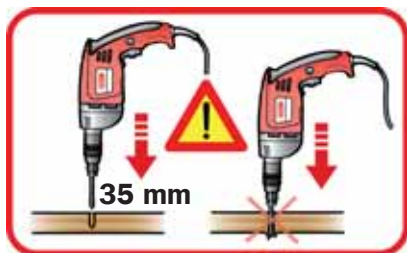


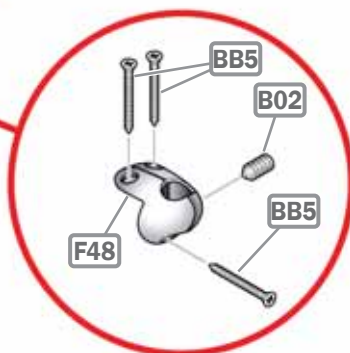
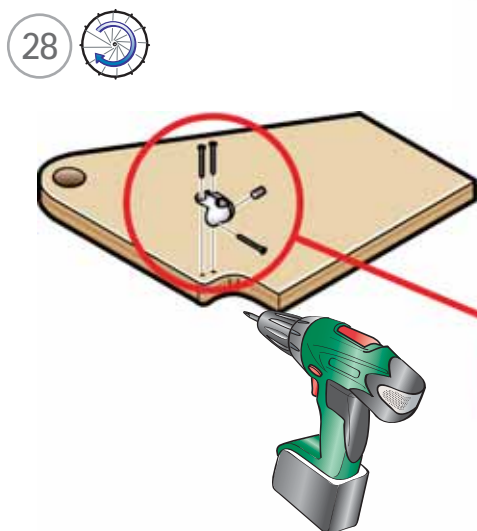
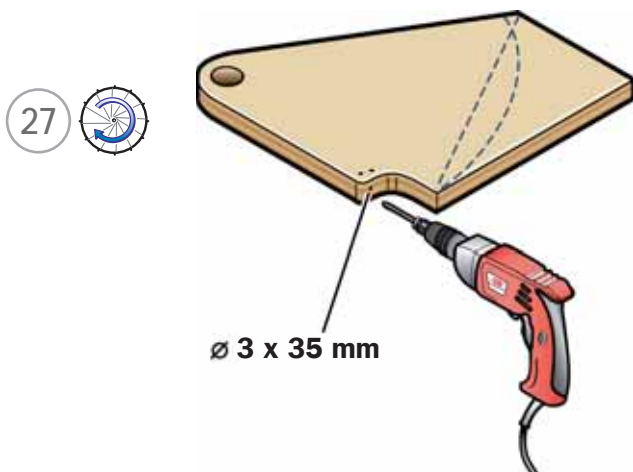
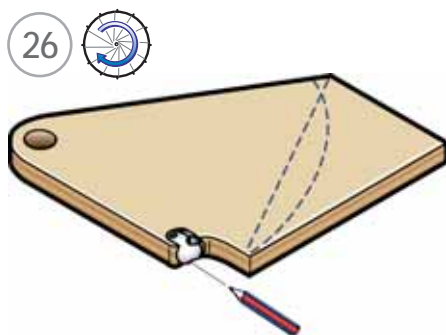
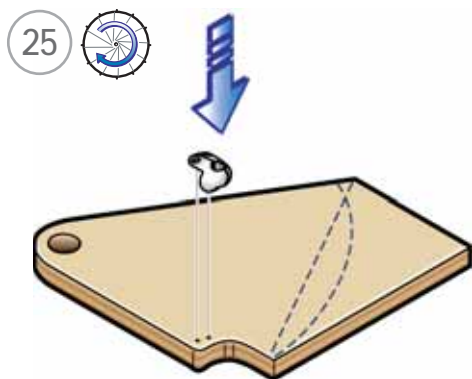
21

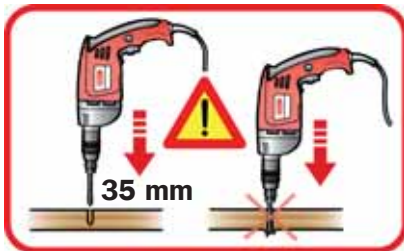
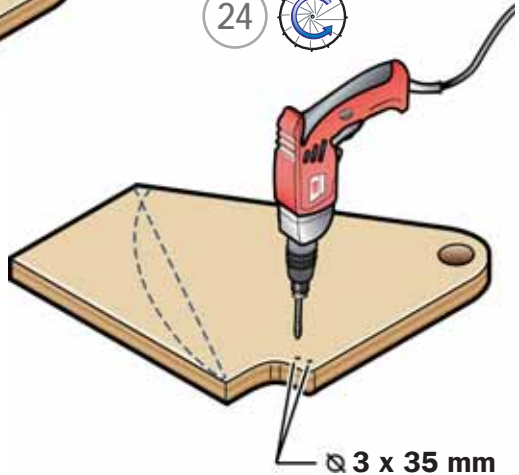
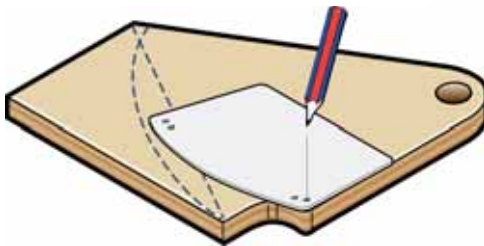
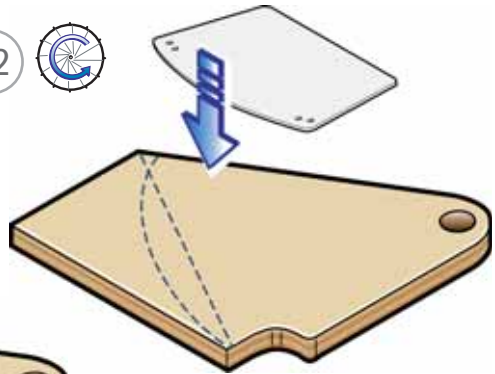
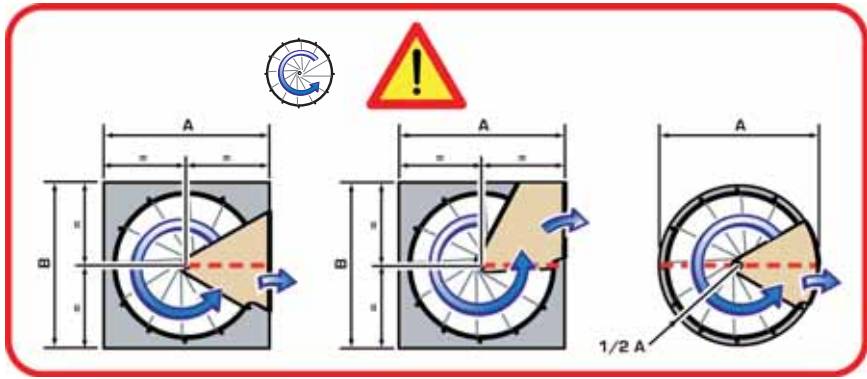


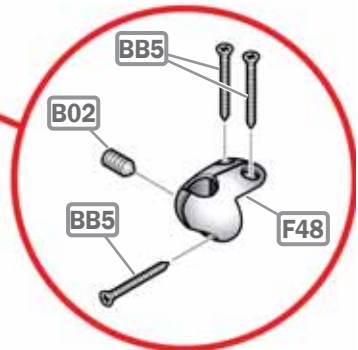
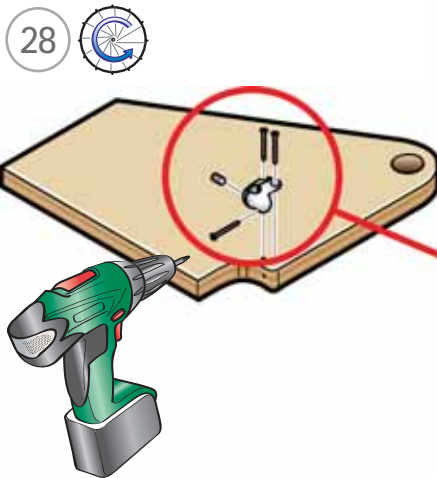
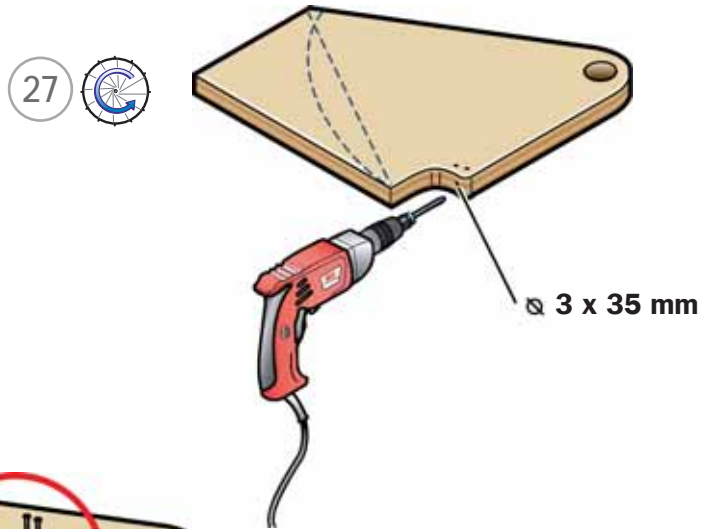
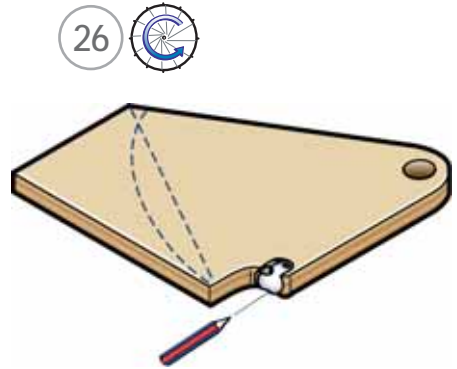
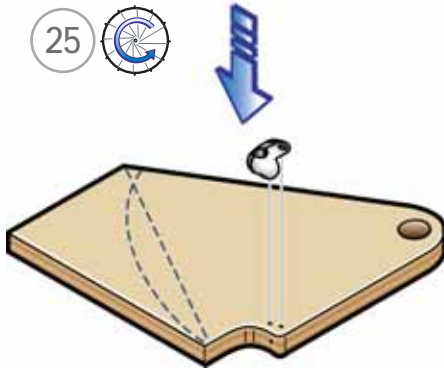


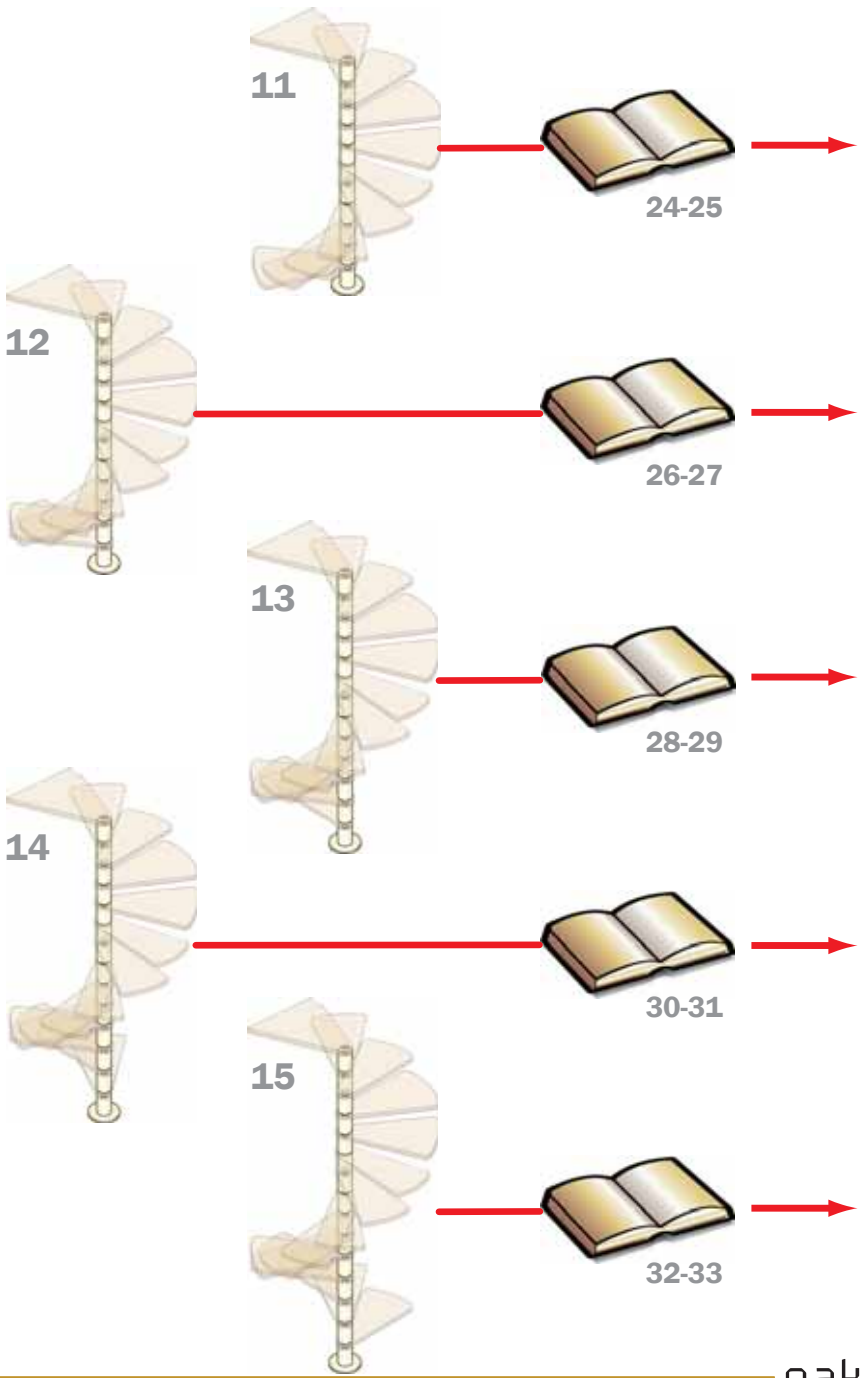
Ø 3 x 35 mm

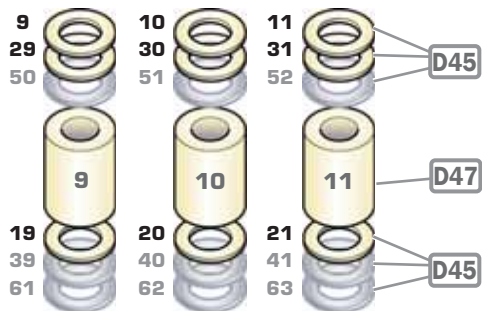
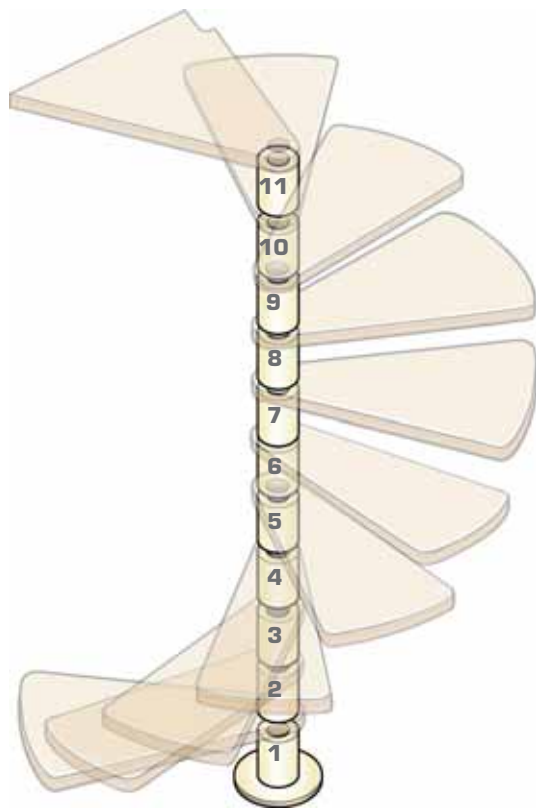


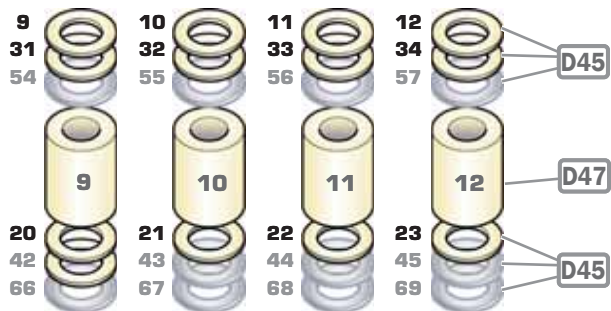
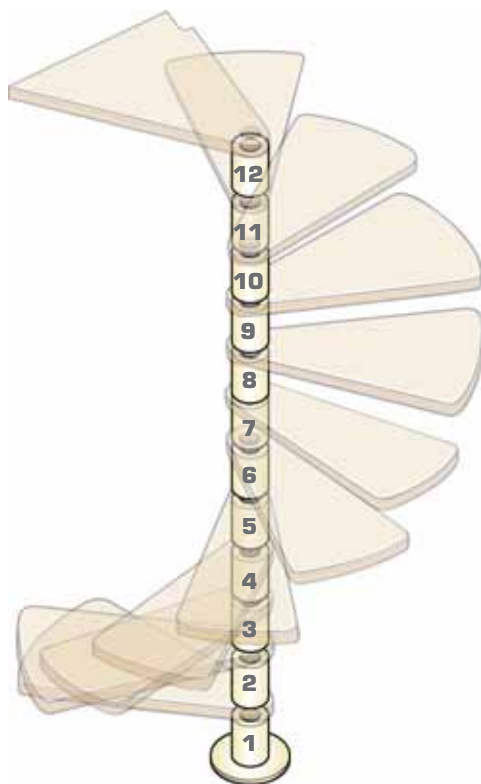




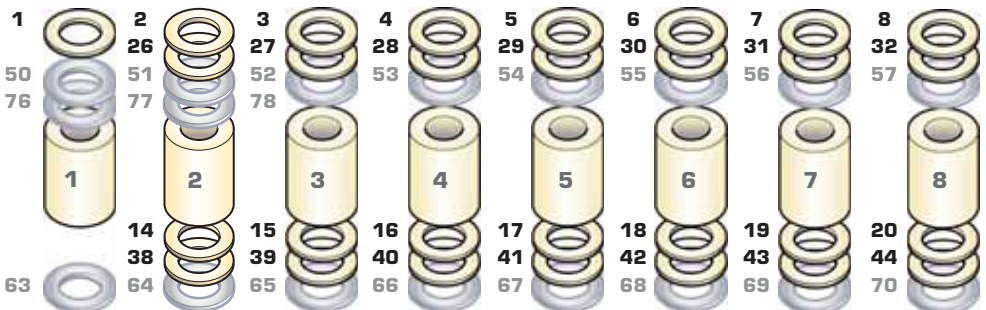
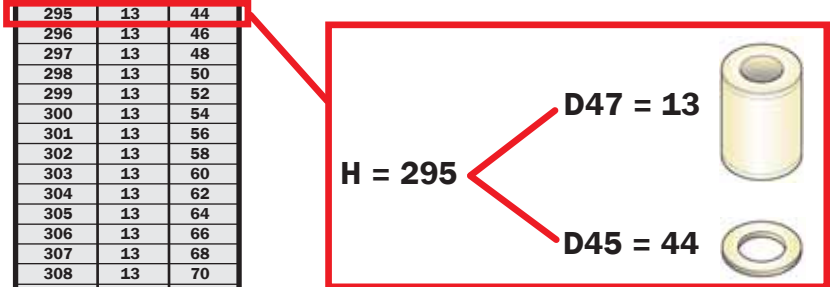
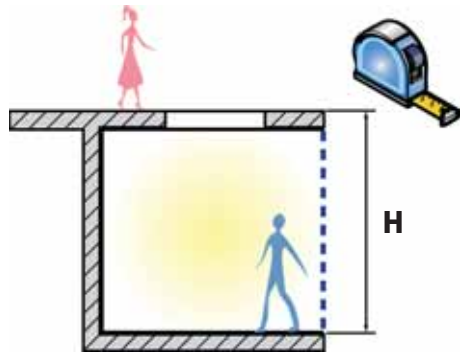


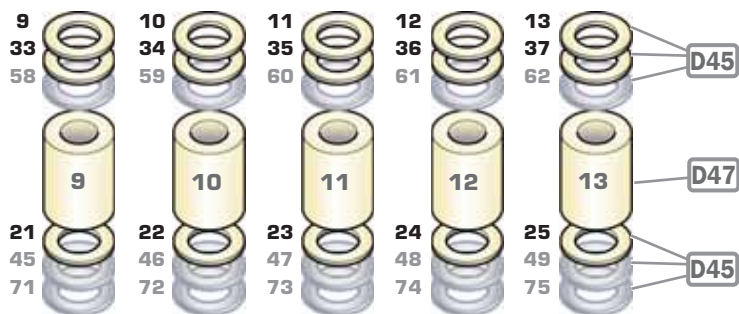
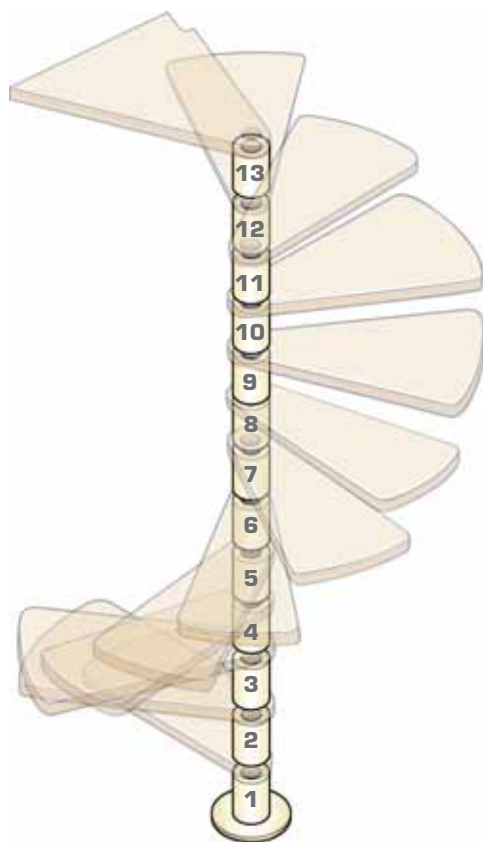




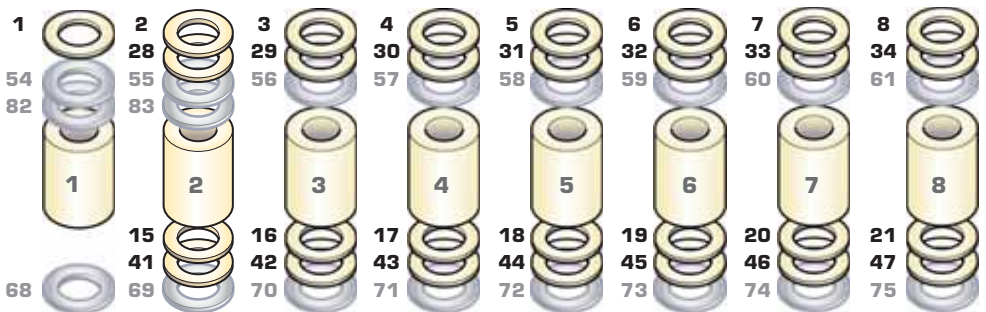
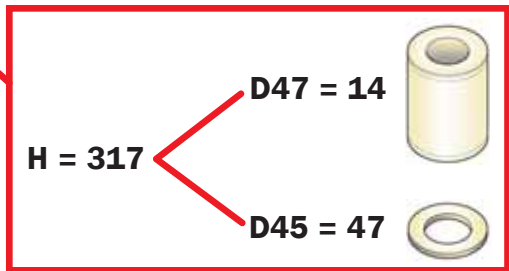
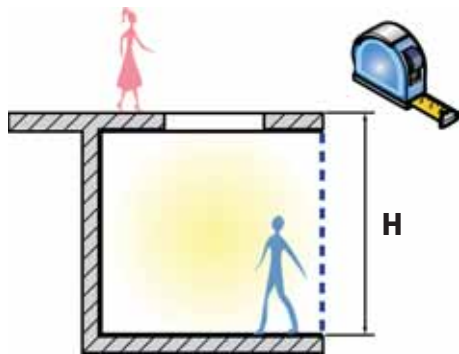


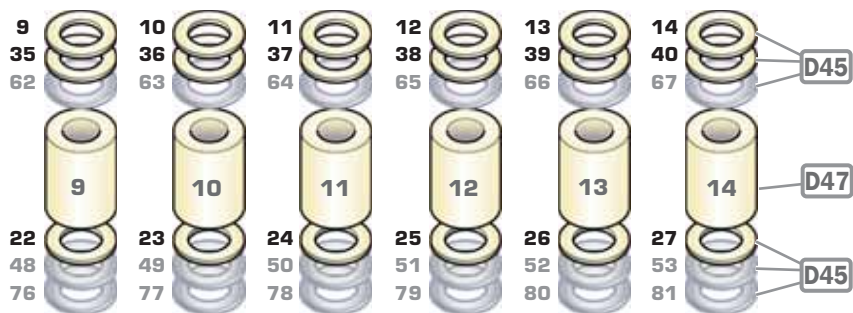
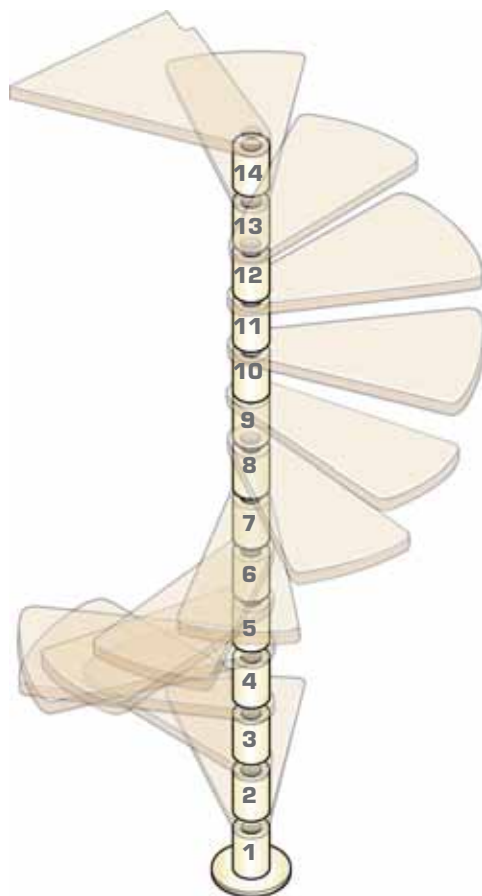
H	D47	D45
273	13	0
274	13	2
275	13	4
276	13	6
277	13	8
278	13	10
279	13	12
280	13	14
281	13	16
282	13	18
283	13	20
284	13	22
285	13	24
286	13	26
287	13	28
288	13	30
289	13	32
290	13	34
291	13	36
292	13	38
293	13	40
294	13	42
295	13	44
296	13	46
297	13	48
298	13	50
299	13	52
300	13	54
301	13	56
302	13	58
303	13	60
304	13	62
305	13	64
306	13	66
307	13	68
308	13	70
309	13	72
310	13	74
311	13	76
312	13	78



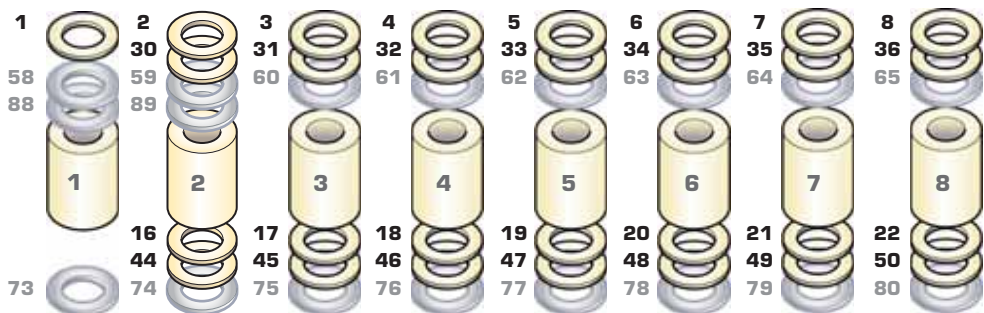
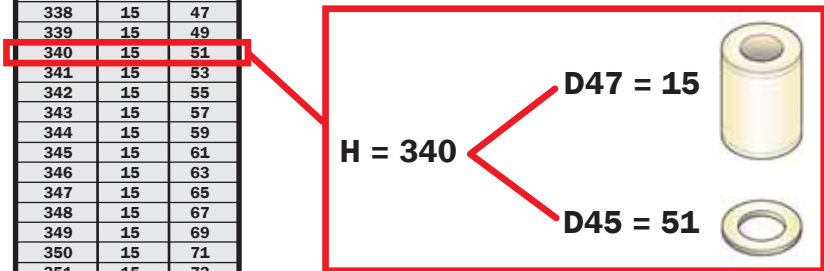
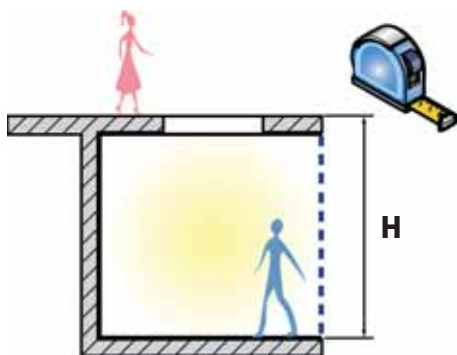


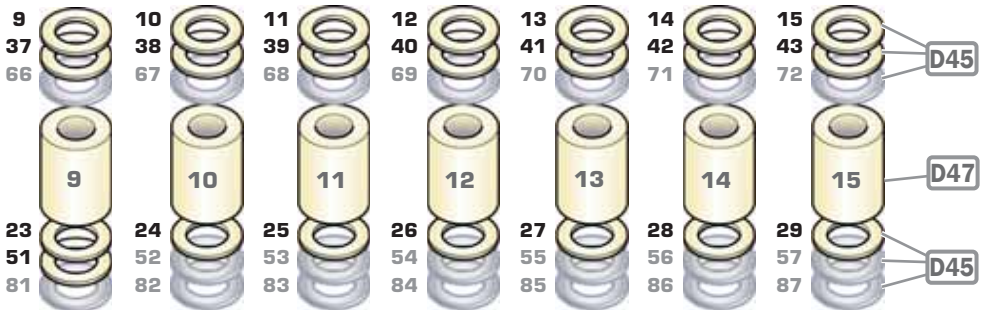
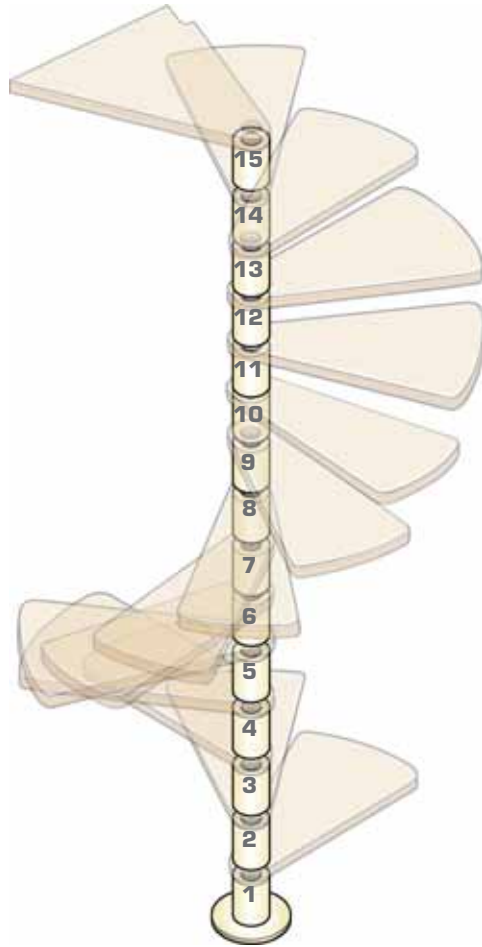
H	D47	D45
294	14	1
295	14	3
296	14	5
297	14	7
298	14	9
299	14	11
300	14	13
301	14	15
302	14	17
303	14	19
304	14	21
305	14	23
306	14	25
307	14	27
308	14	29
309	14	31
310	14	33
311	14	35
312	14	37
313	14	39
314	14	41
315	14	43
316	14	45
317	14	47
318	14	49
319	14	51
320	14	53
321	14	55
322	14	57
323	14	59
324	14	61
325	14	63
326	14	65
327	14	67
328	14	69
329	14	71
330	14	73
331	14	75
332	14	77
333	14	79
334	14	81
335	14	83

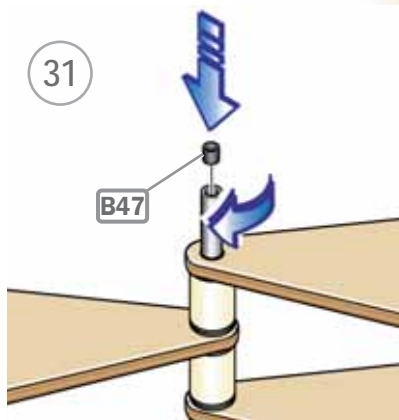
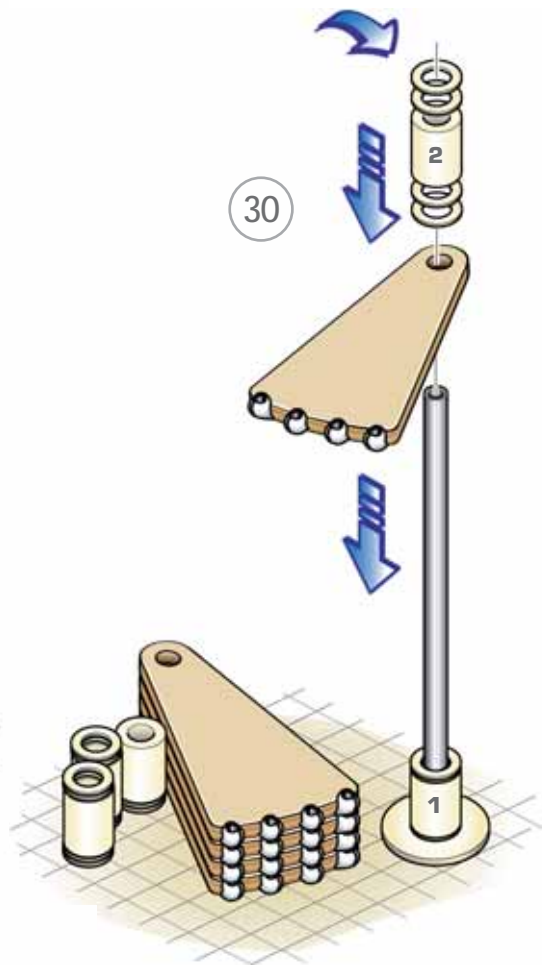
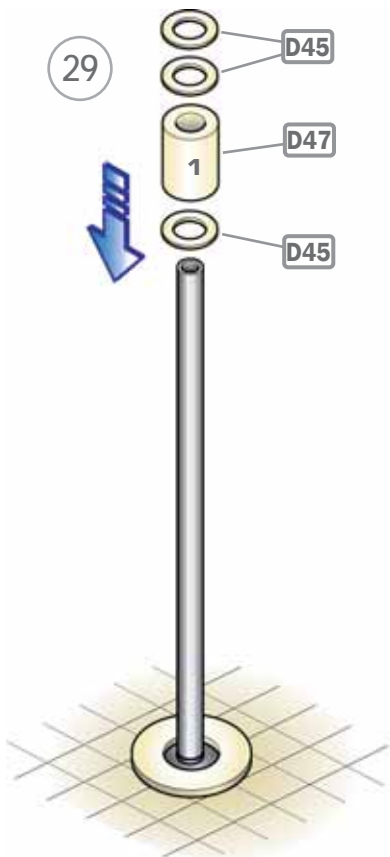


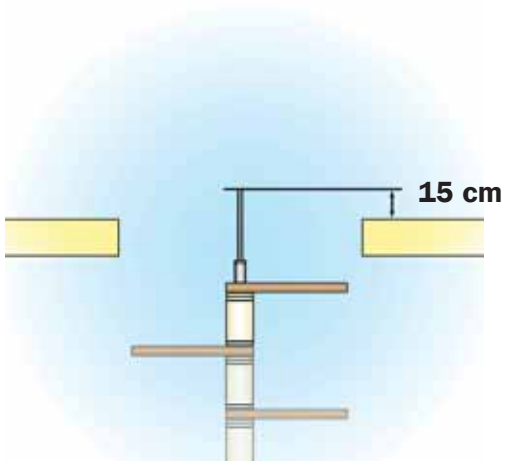
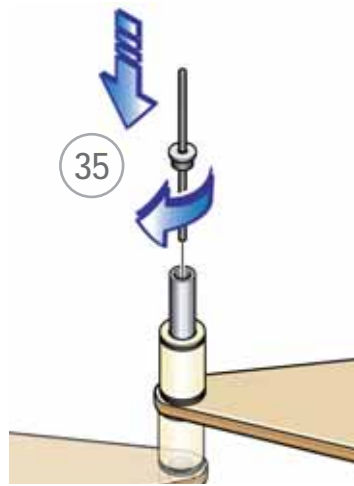
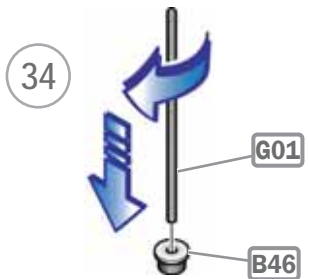
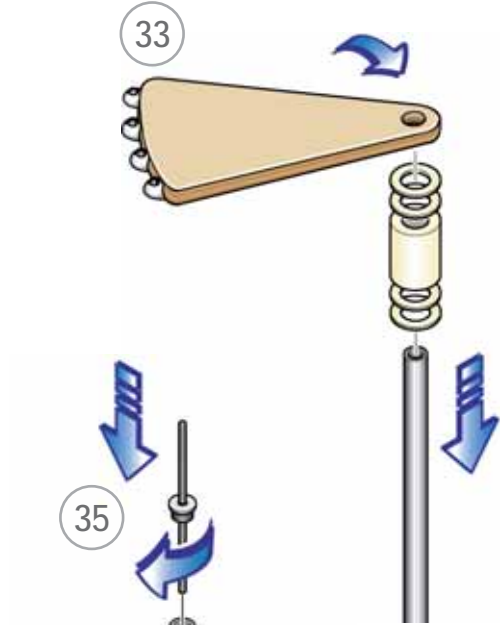
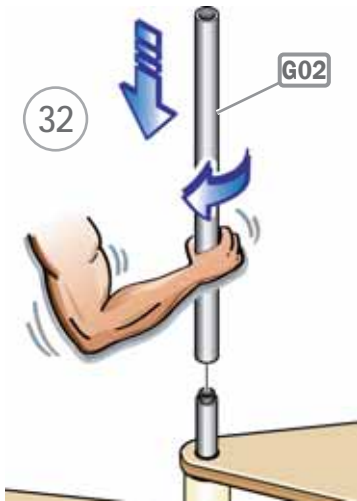


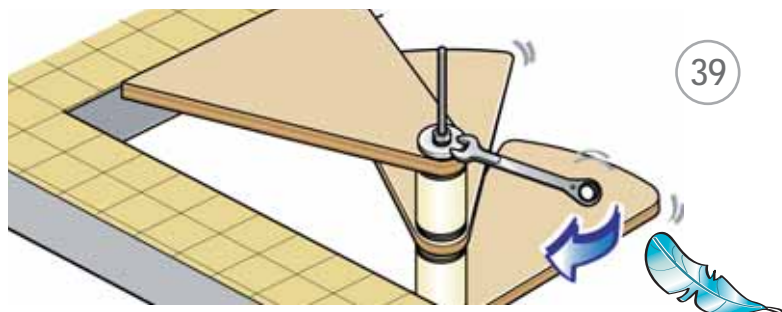
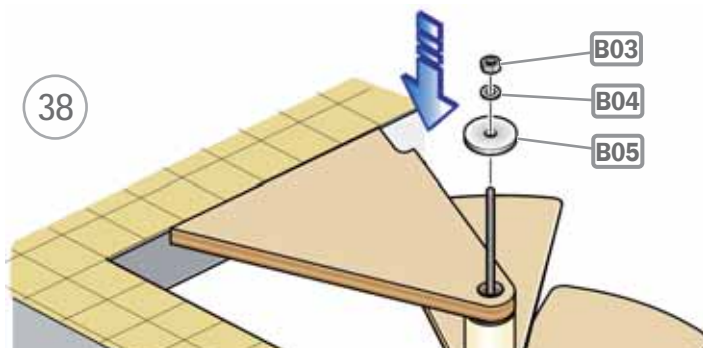
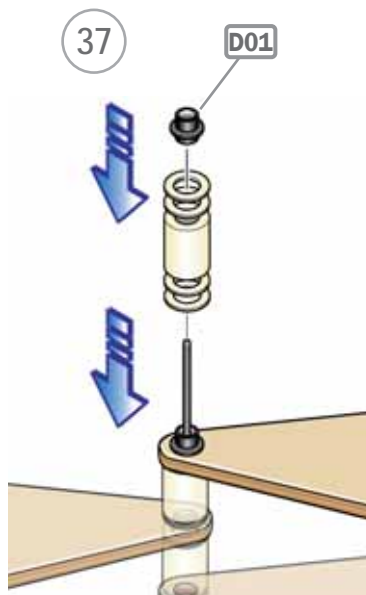
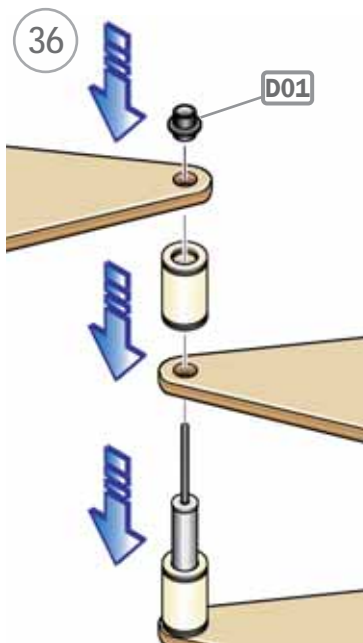
H	D47	D45
315	15	1
316	15	3
317	15	5
318	15	7
319	15	9
320	15	11
321	15	13
322	15	15
323	15	17
324	15	19
325	15	21
326	15	23
327	15	25
328	15	27
329	15	29
330	15	31
331	15	33
332	15	35
333	15	37
334	15	39
335	15	41
336	15	43
337	15	45
338	15	47
339	15	49
340	15	51
341	15	53
342	15	55
343	15	57
344	15	59
345	15	61
346	15	63
347	15	65
348	15	67
349	15	69
350	15	71
351	15	73
352	15	75
353	15	77
354	15	79
355	15	81
356	15	83
357	15	85
358	15	87
359	15	89

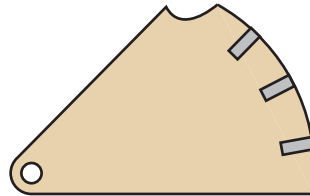
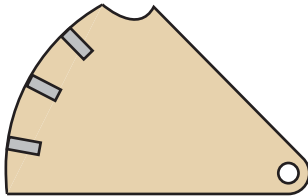
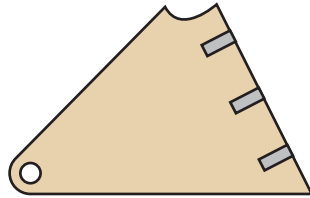
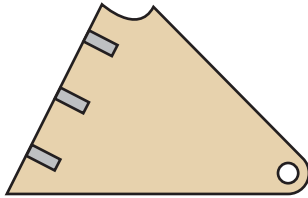
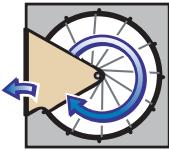
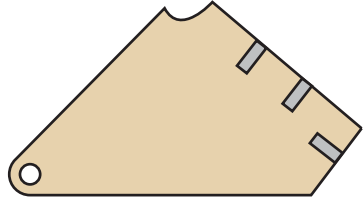
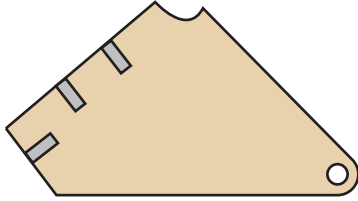
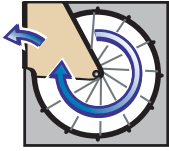


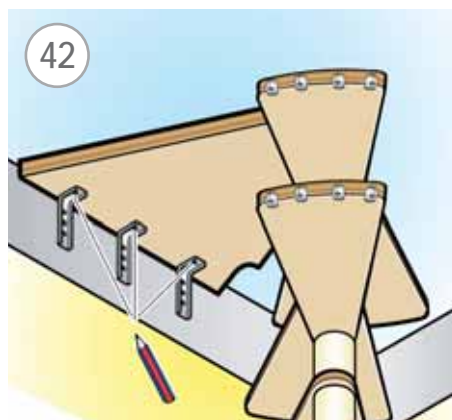
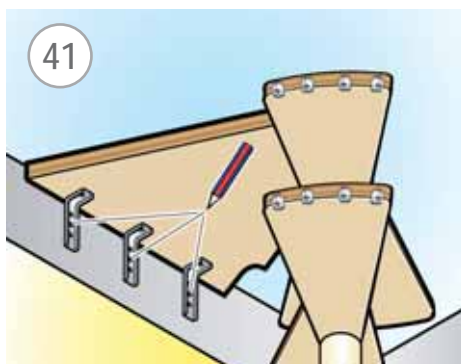
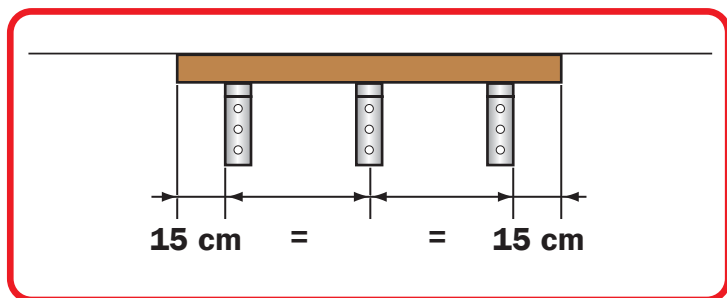
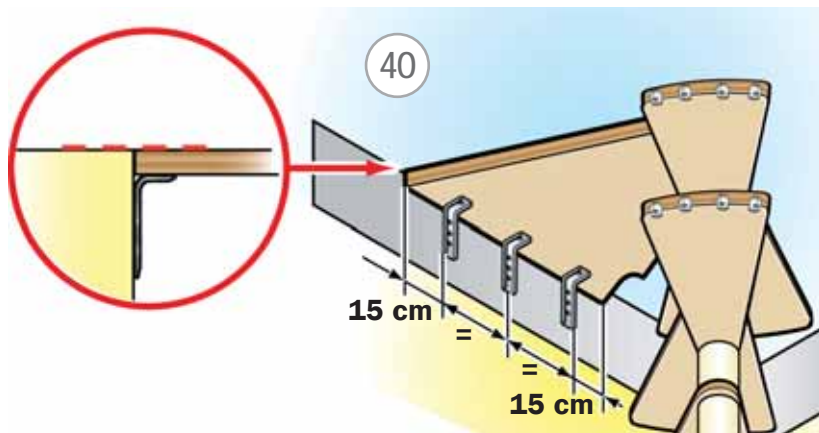




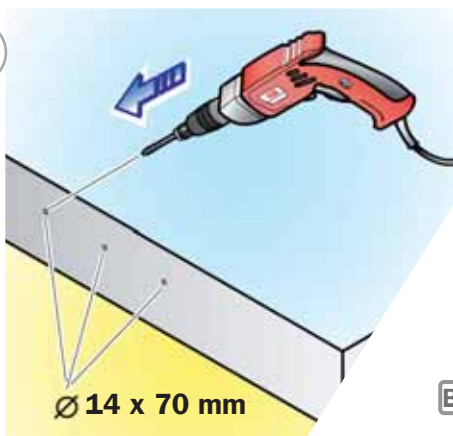








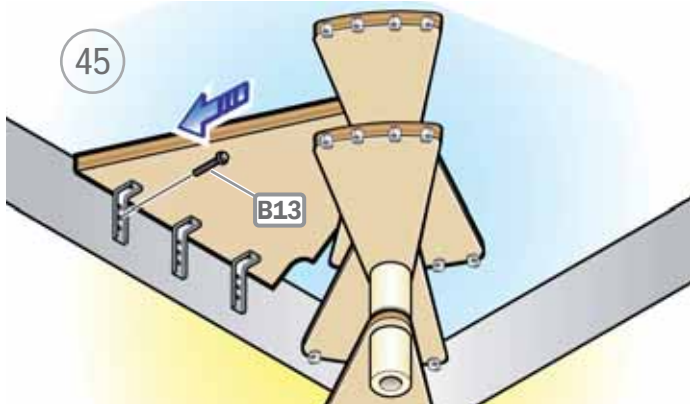
43



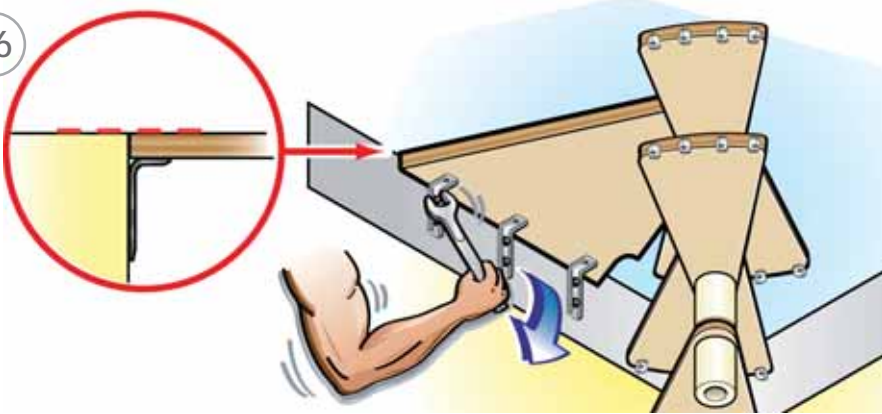
44



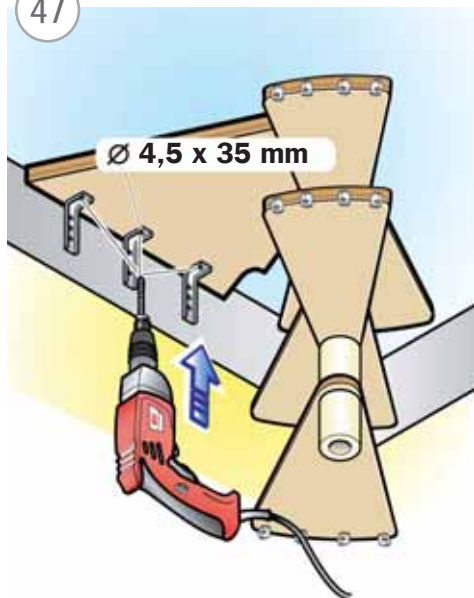
45



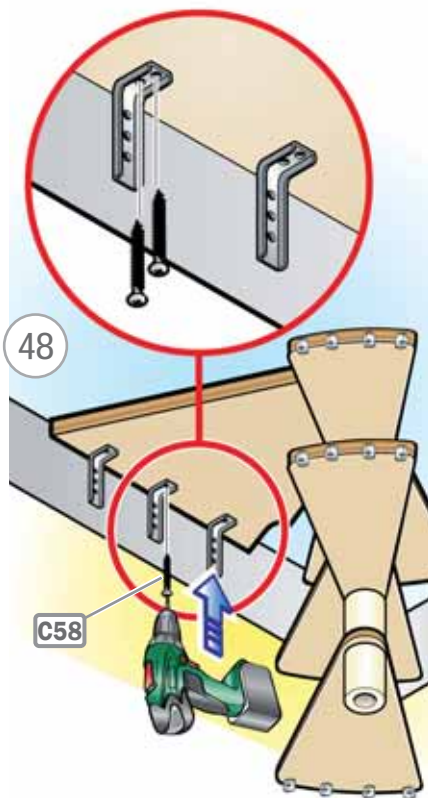
46



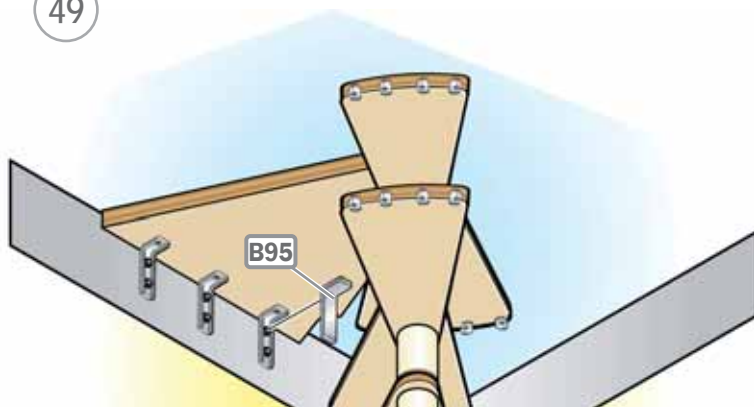
47

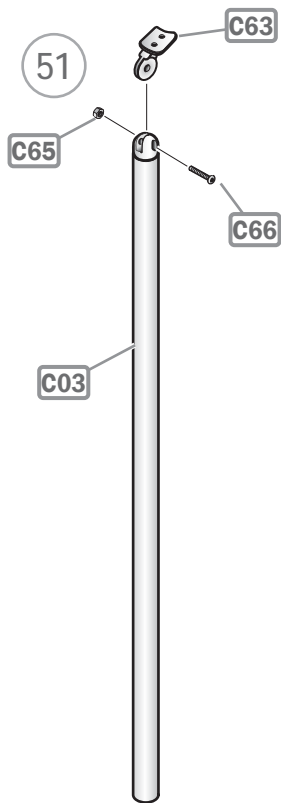
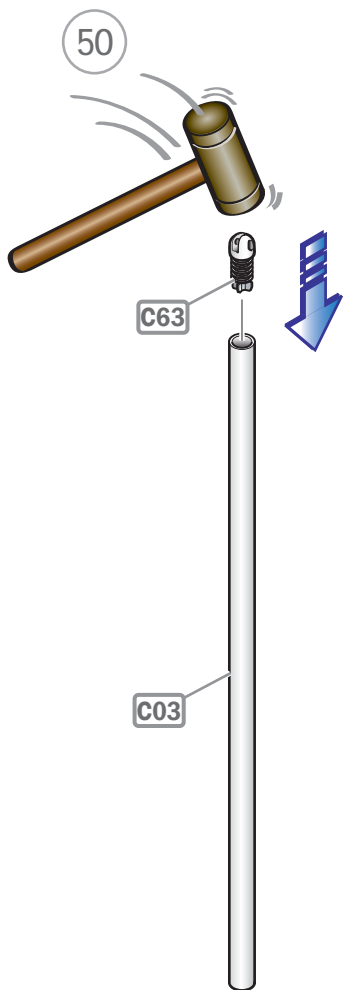


48

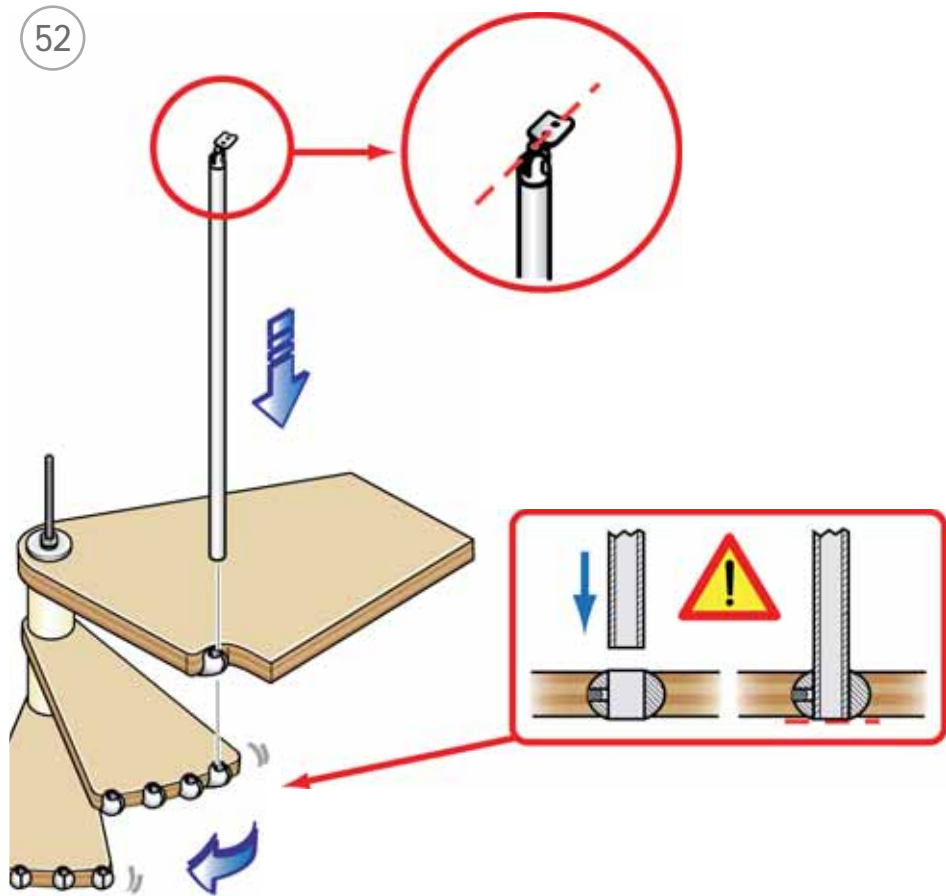


49

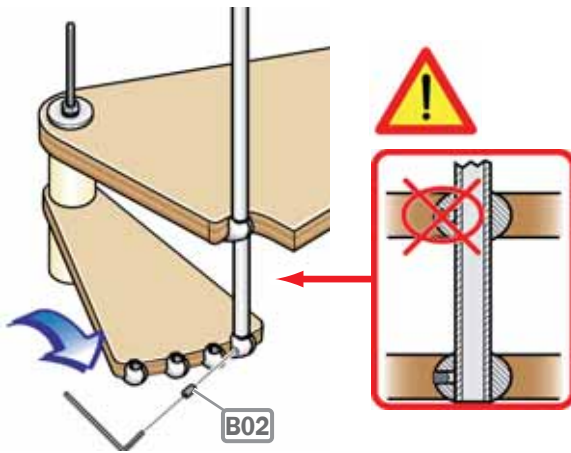




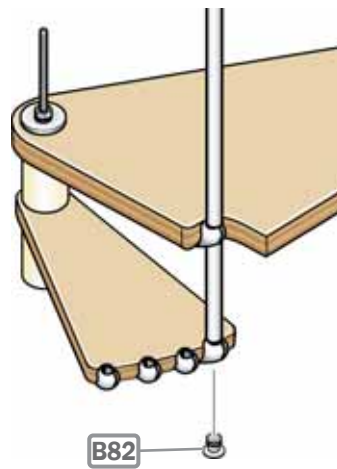
52



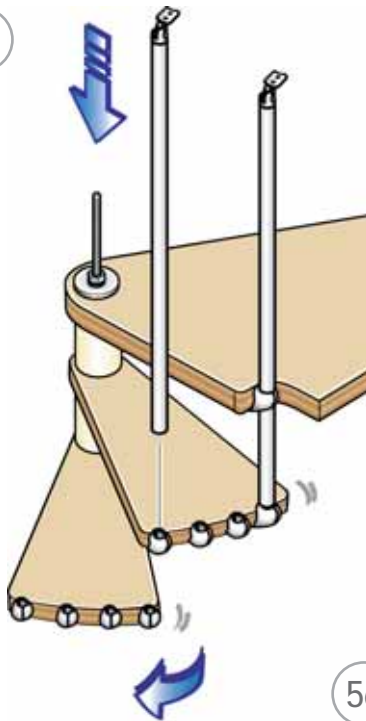
53



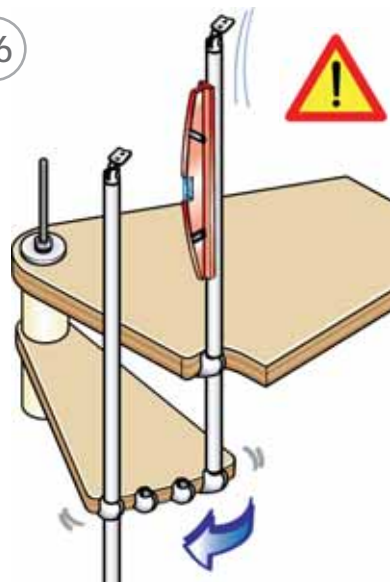
54



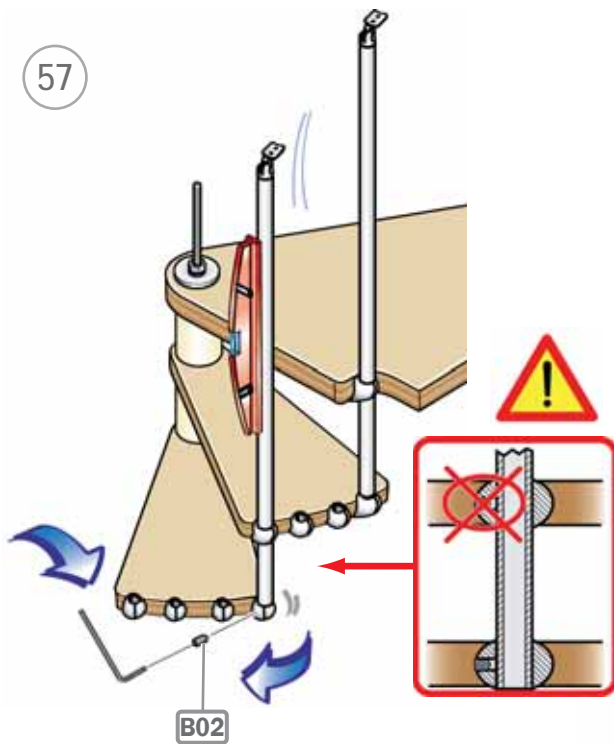
55



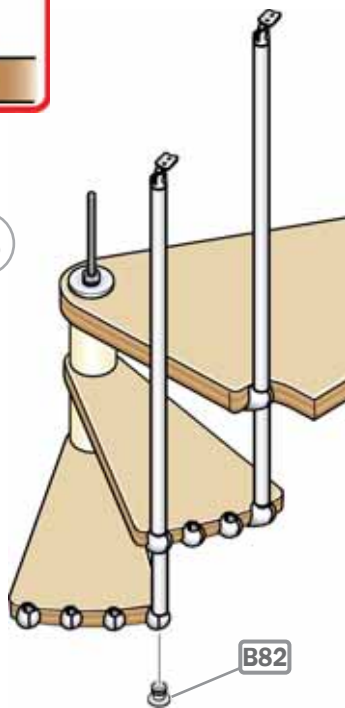
56

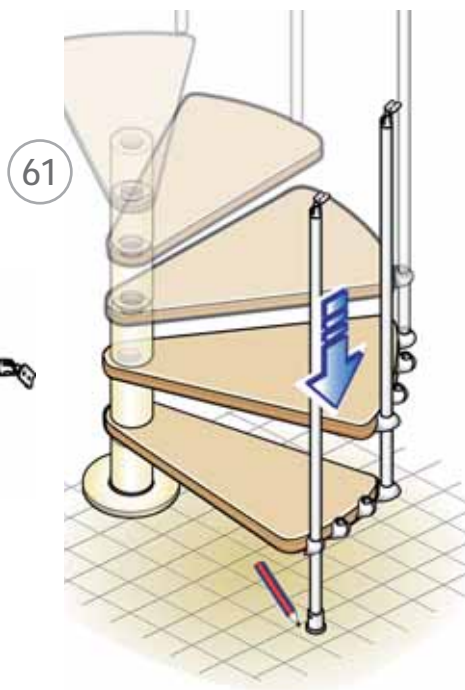
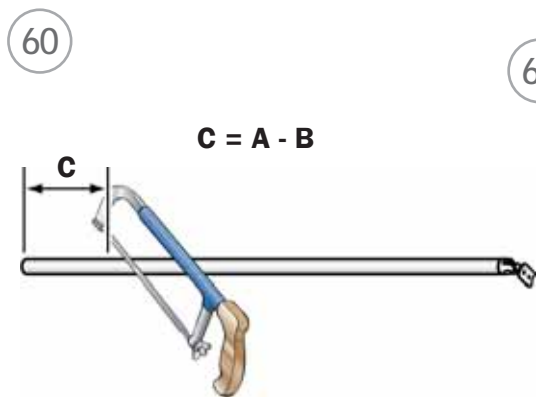
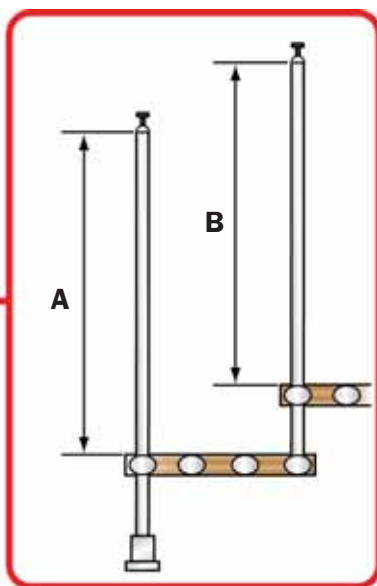
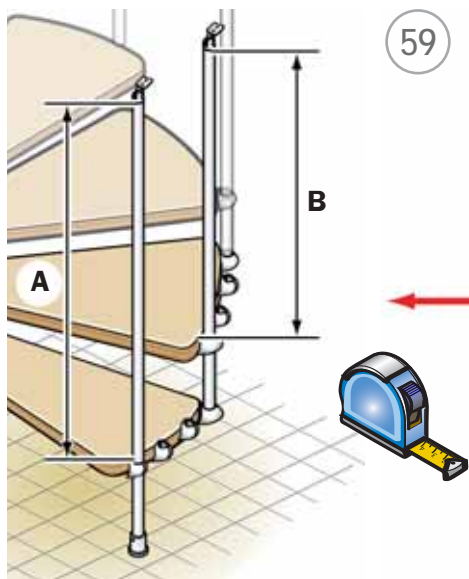


57

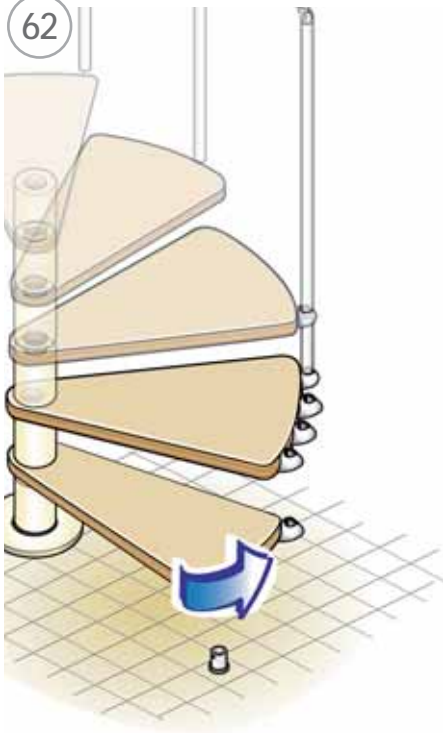


58

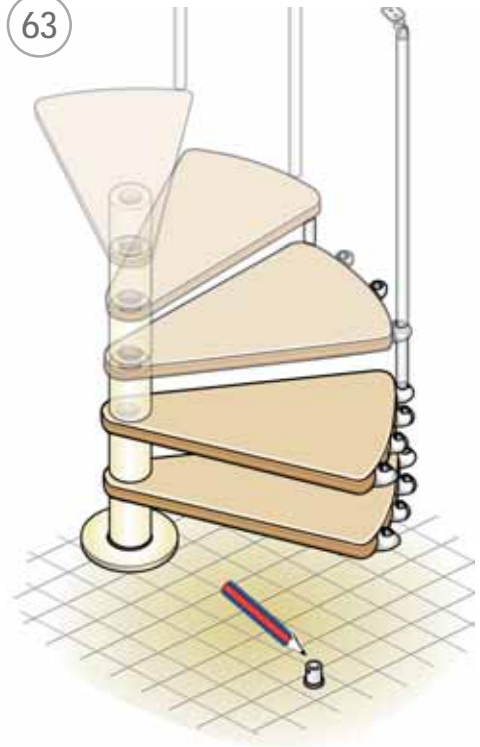




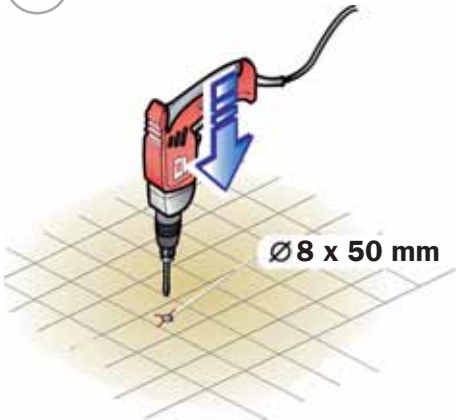
62



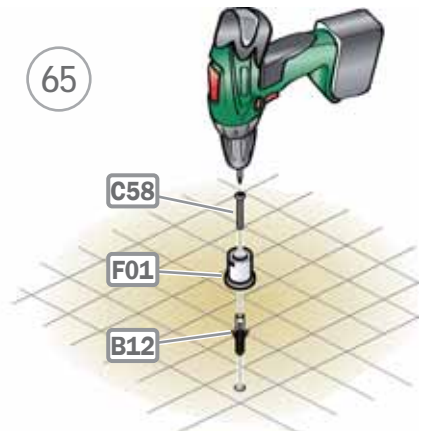
63

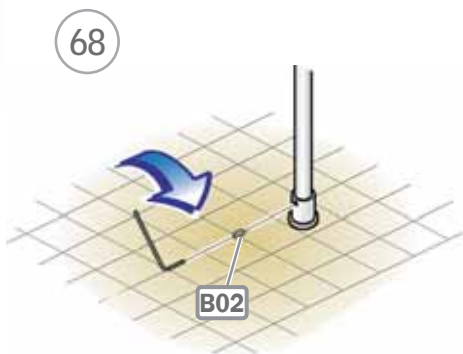
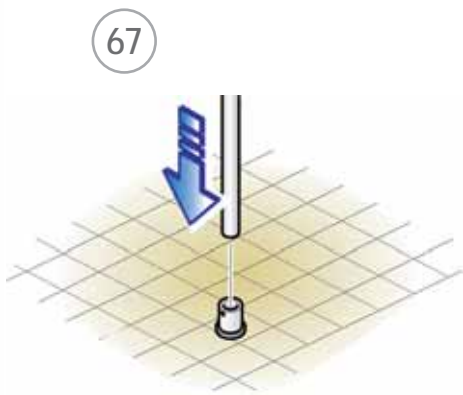


64

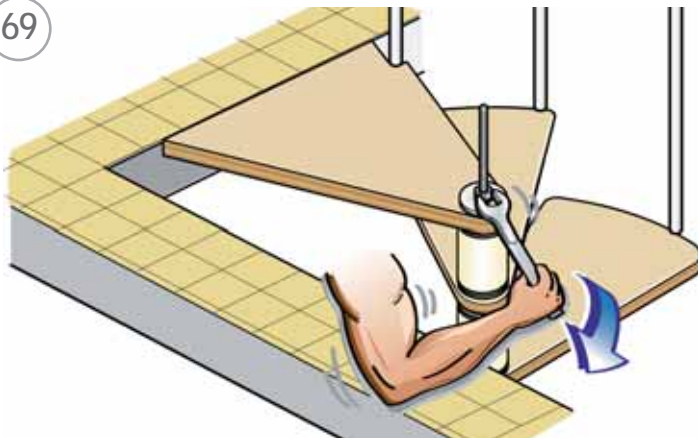


65

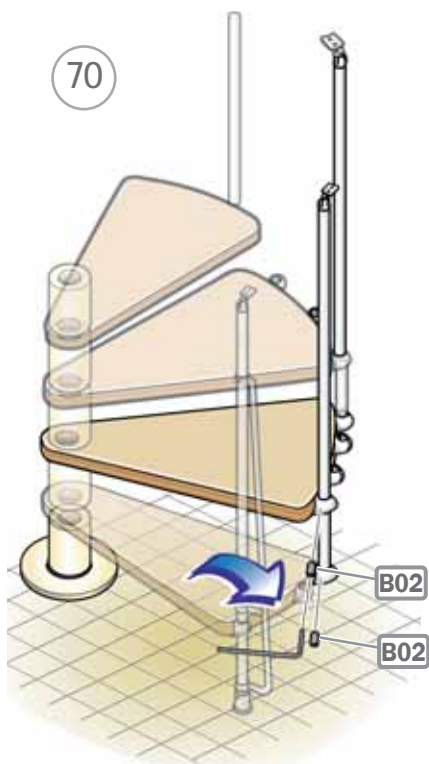




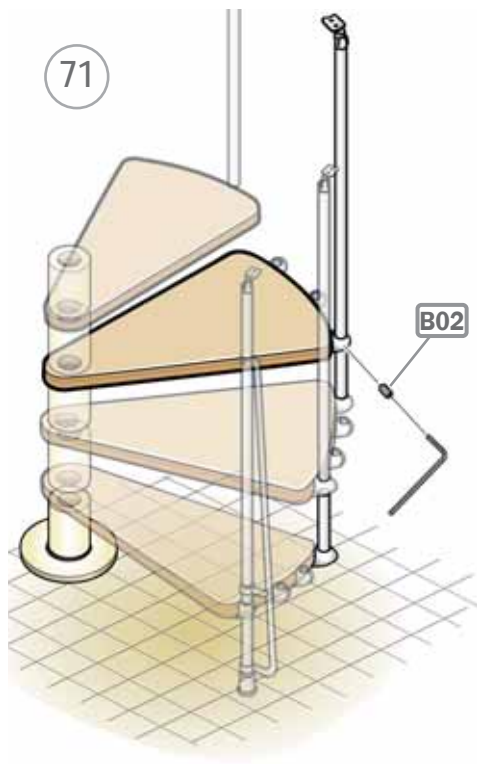
69

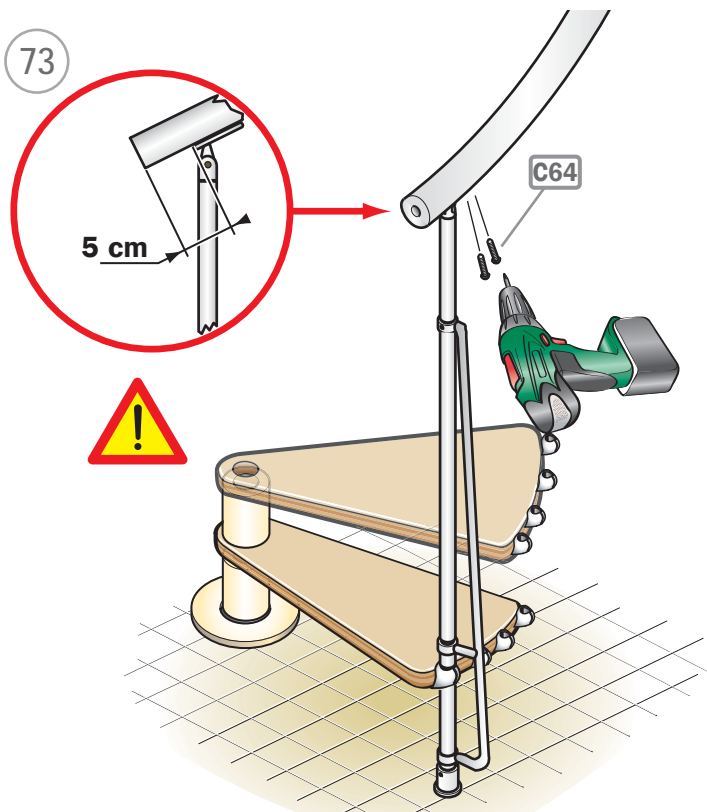
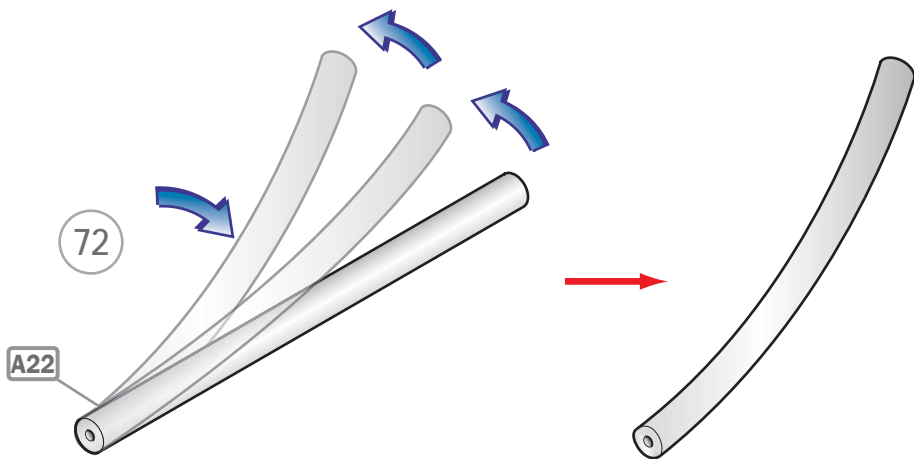


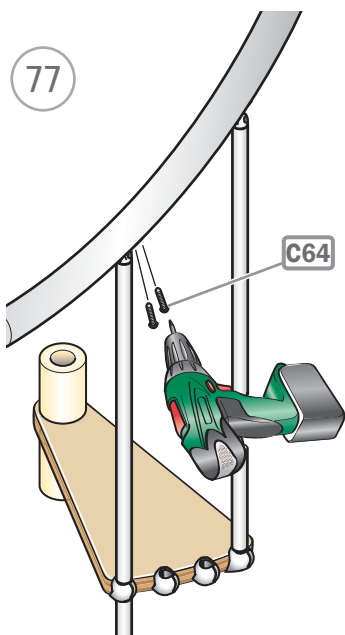
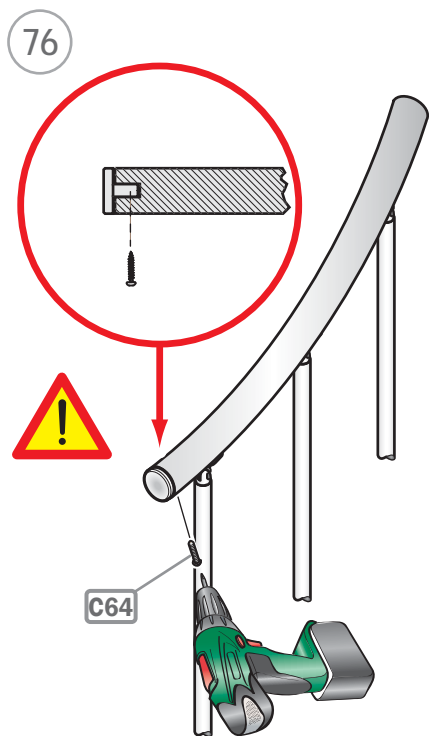
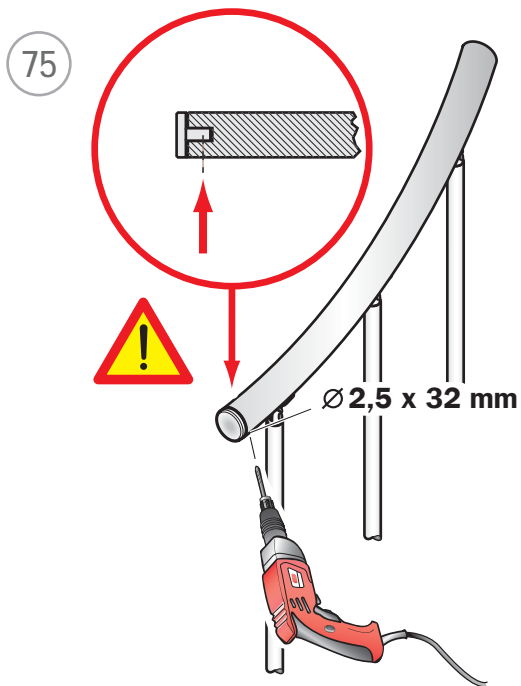
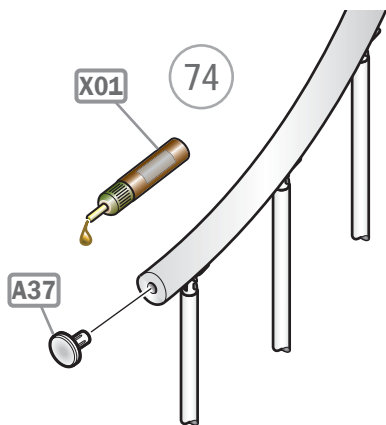
70

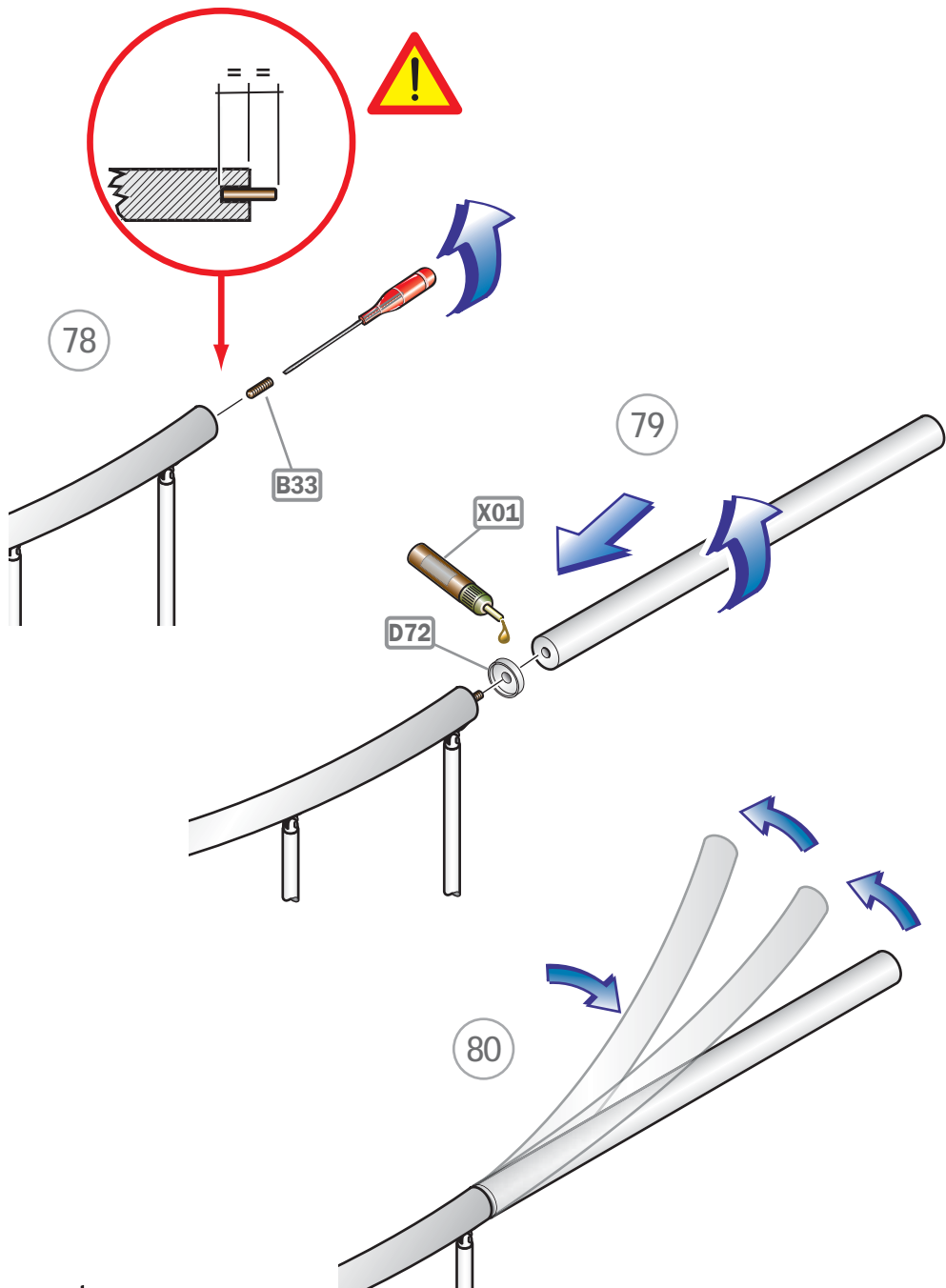


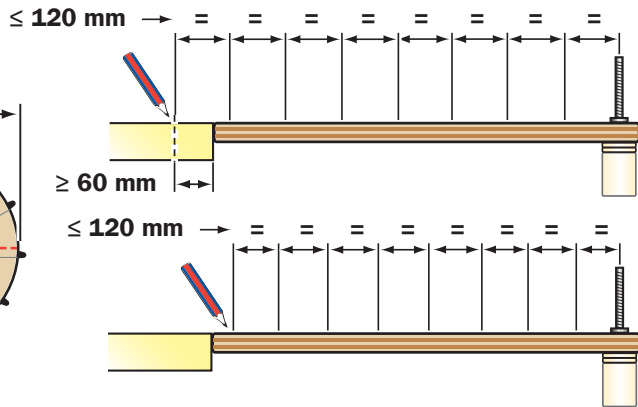
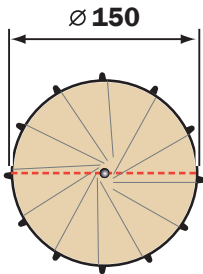
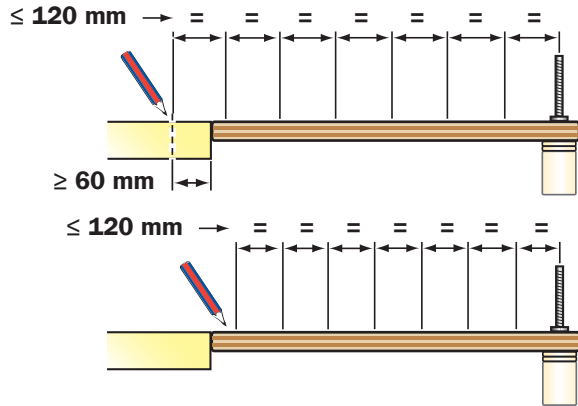
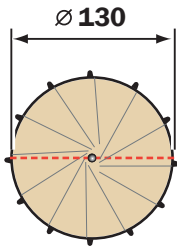
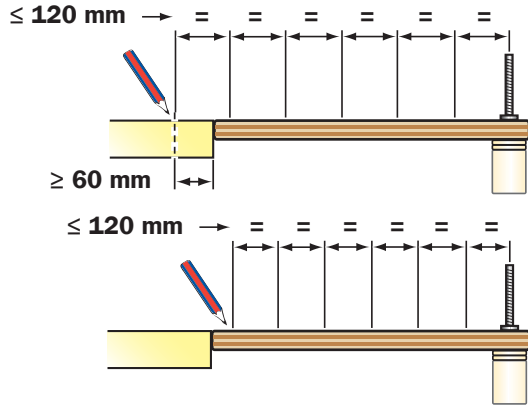
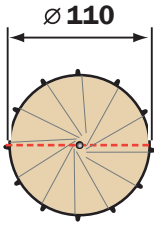
71

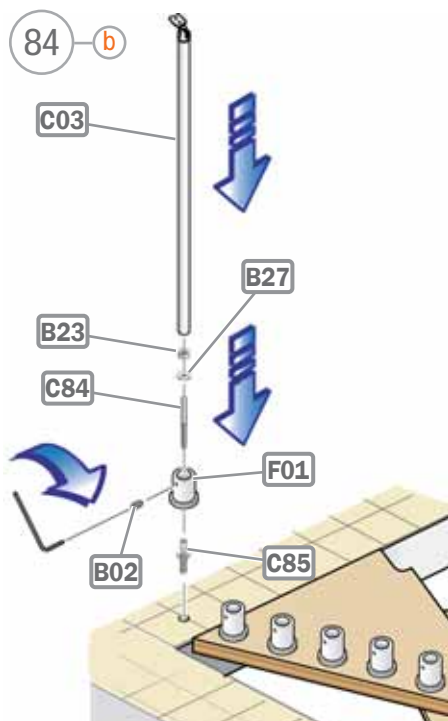
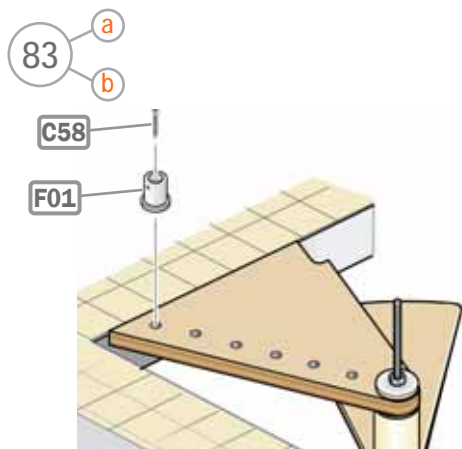
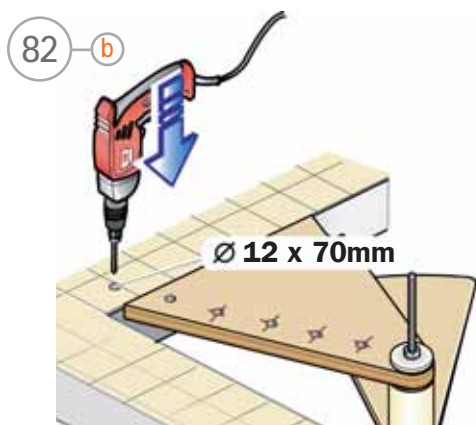
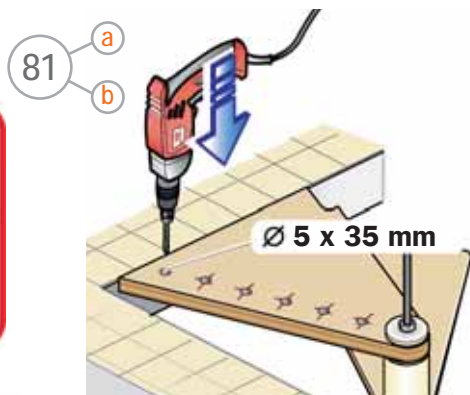
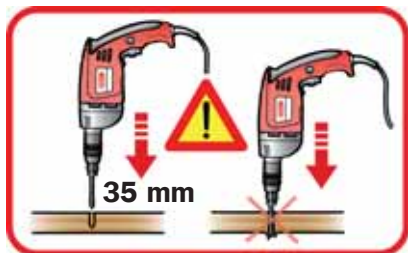


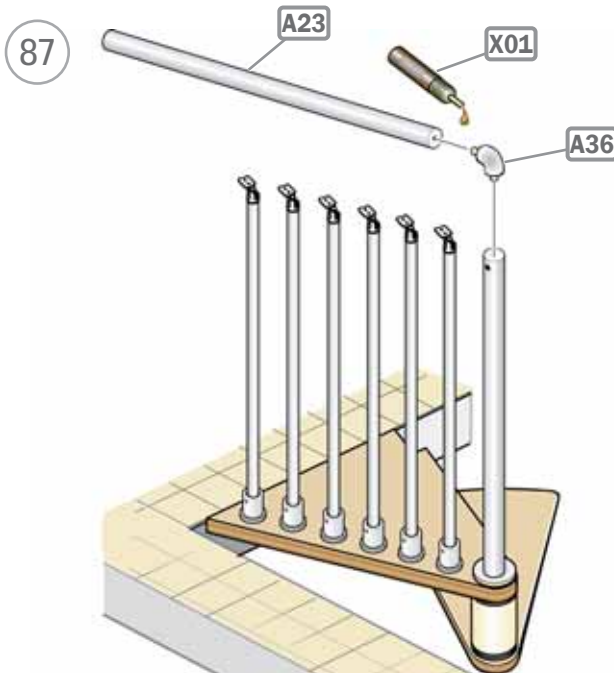
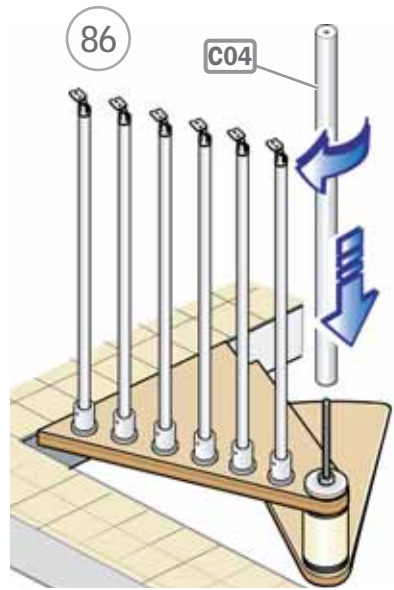
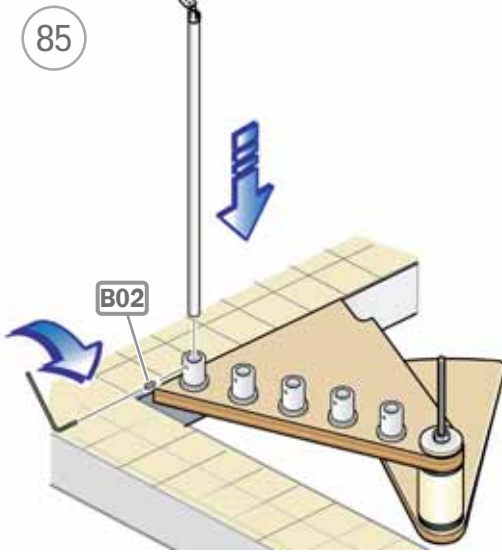




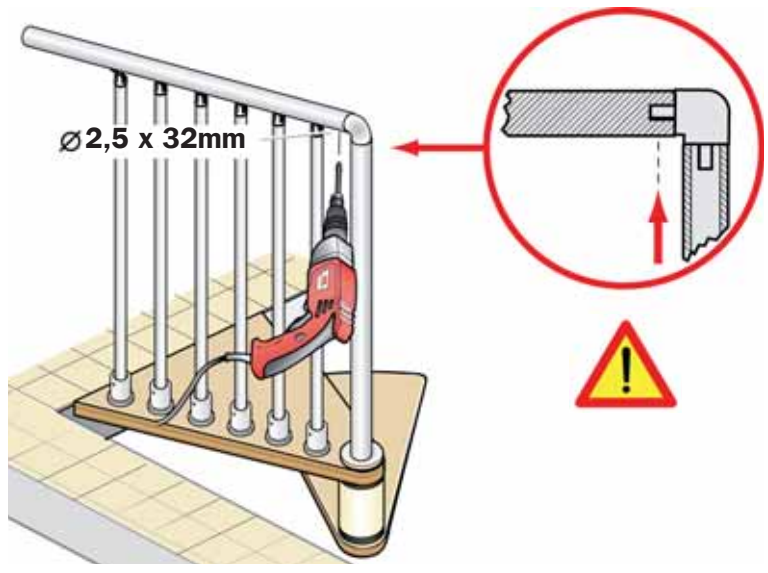




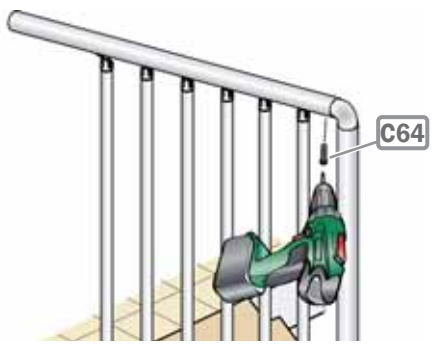




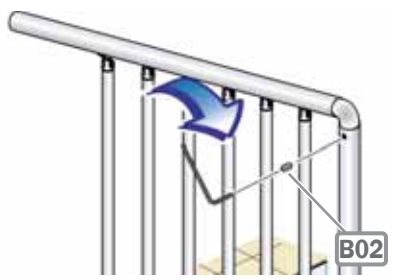
88



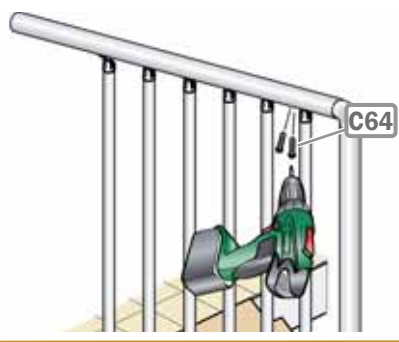
89

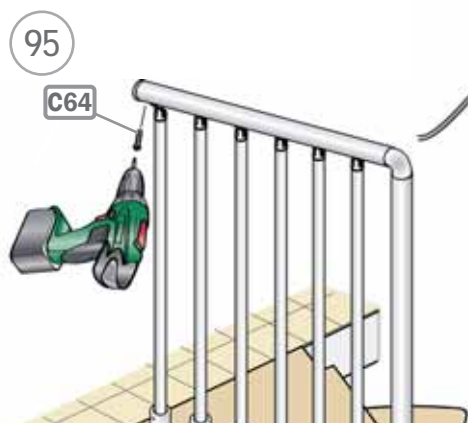
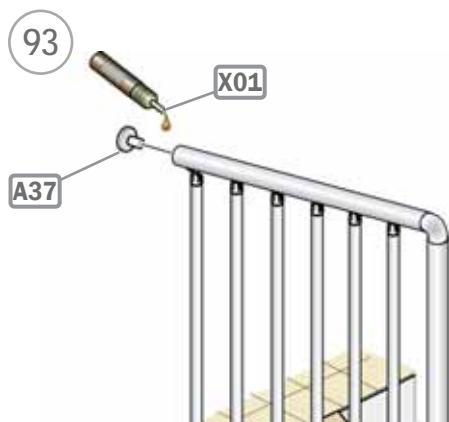


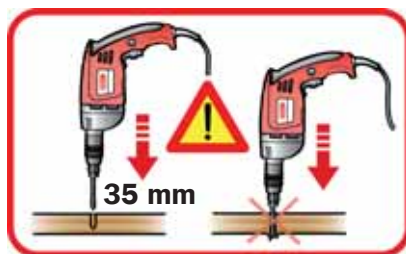
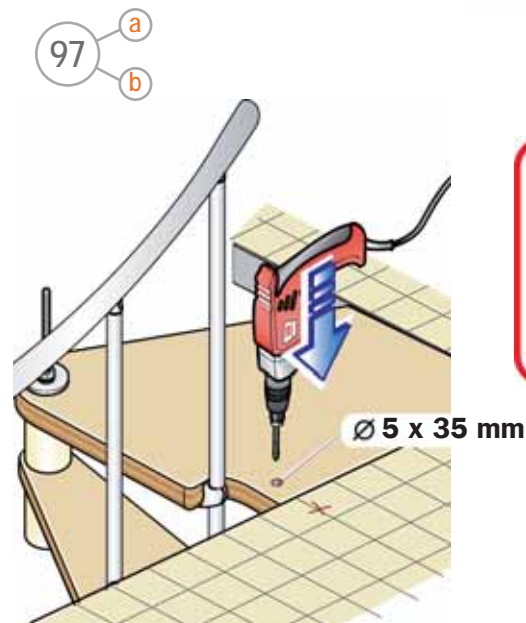
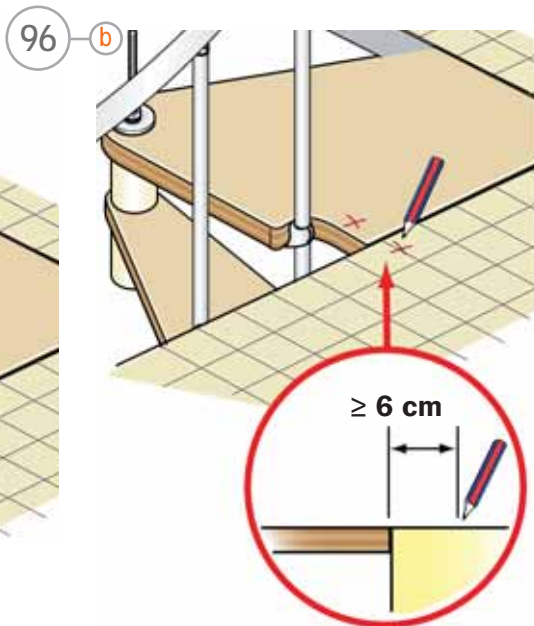
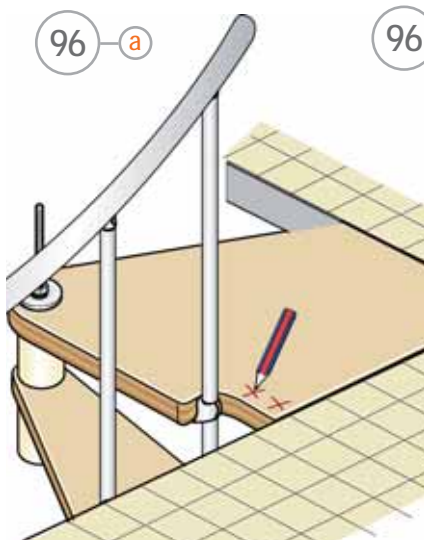
90

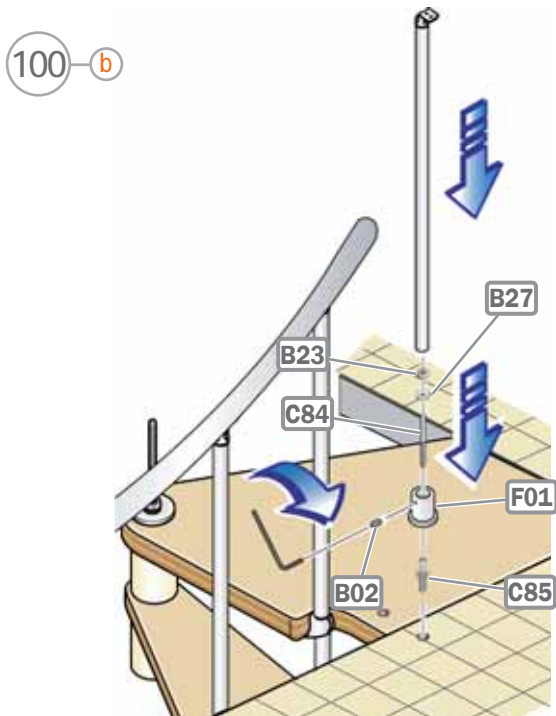
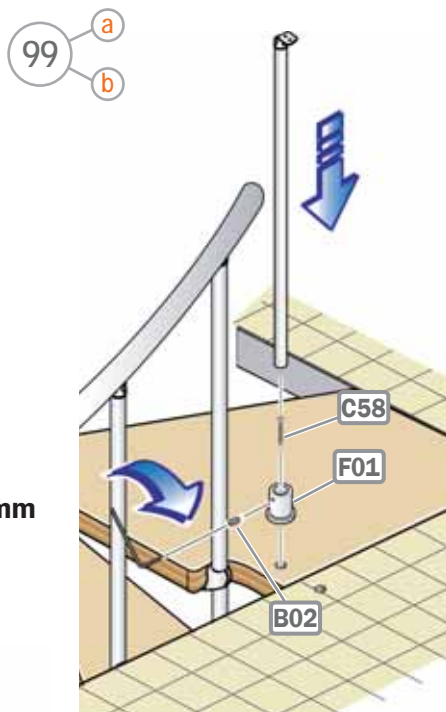
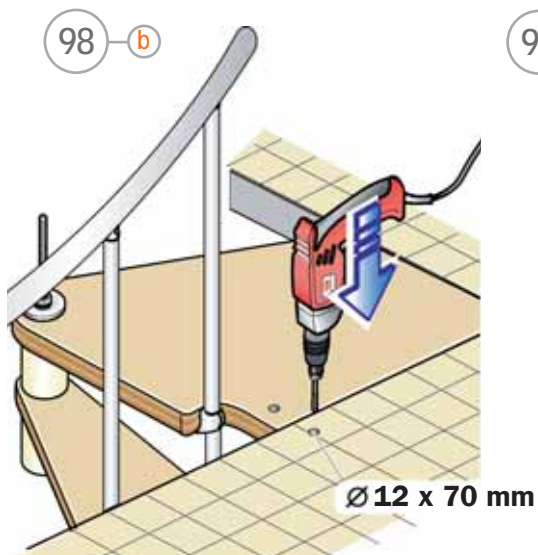


91

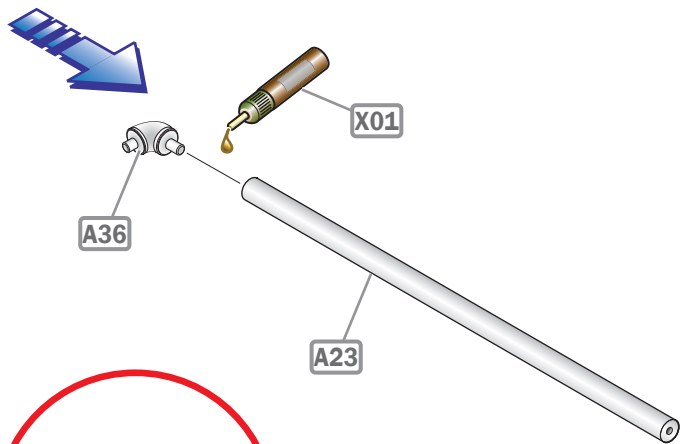




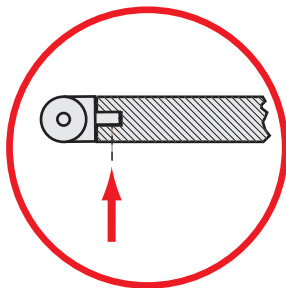




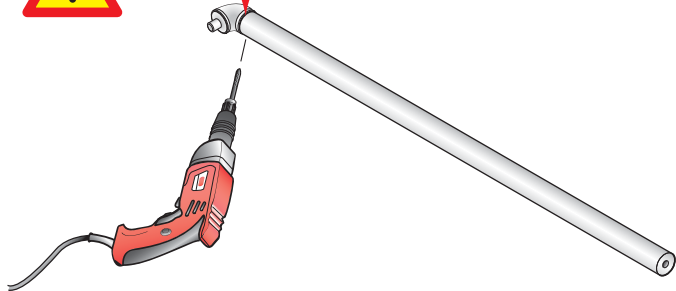
101



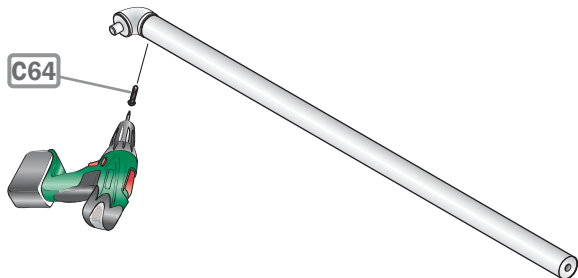
102

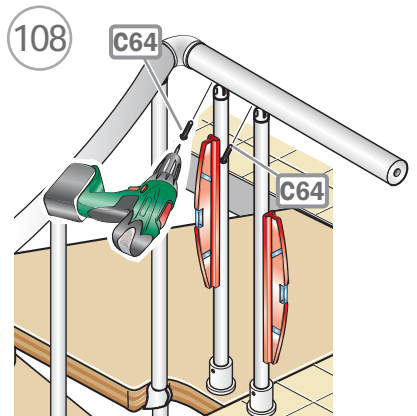
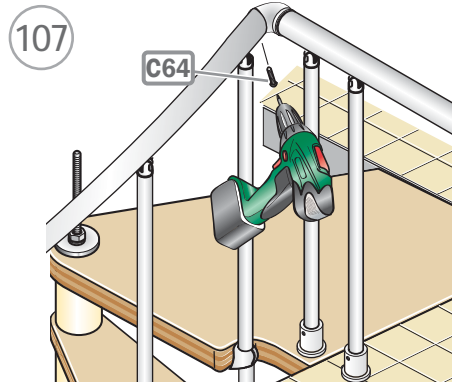
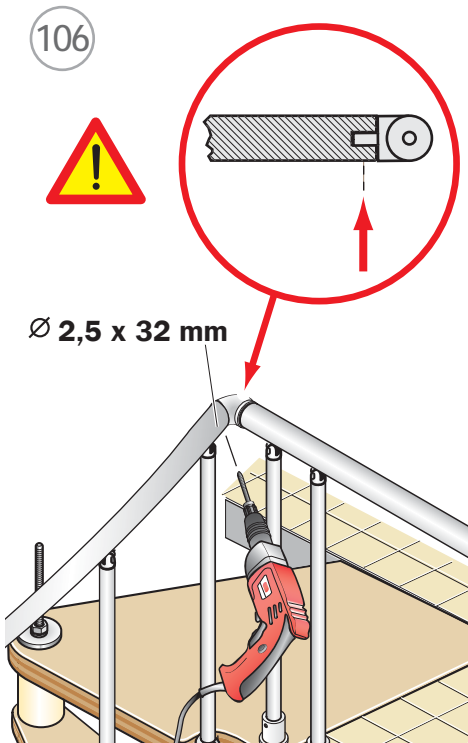
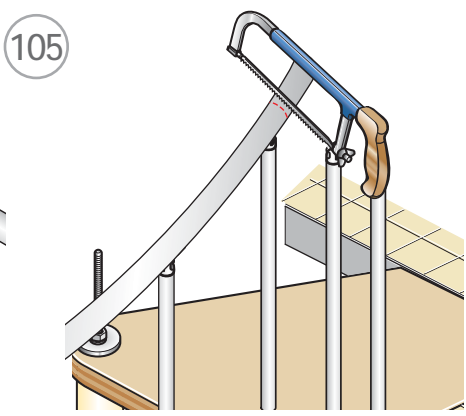
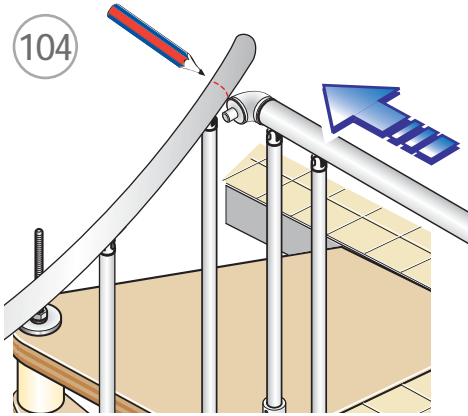


Ø 2,5 x 32 mm

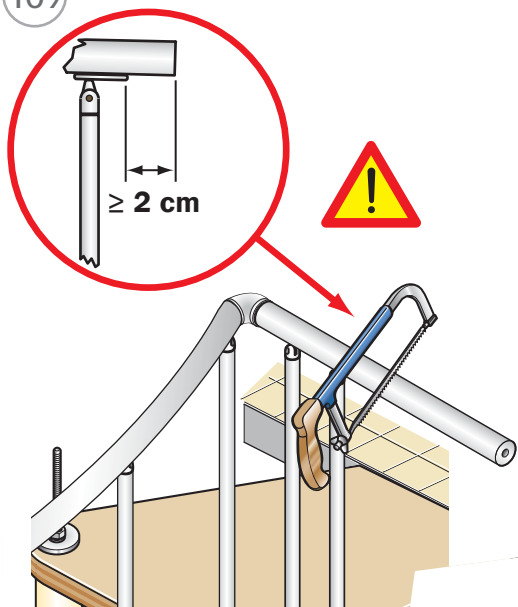


103

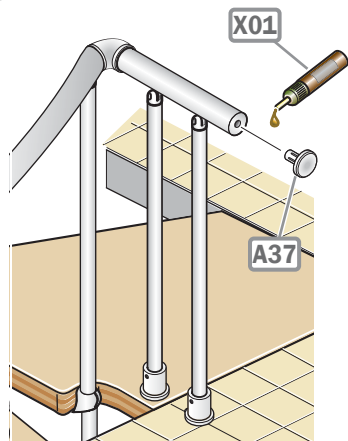




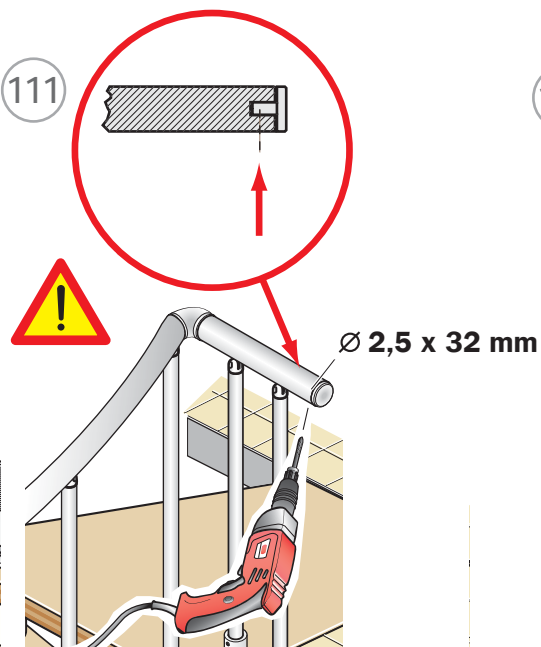
109



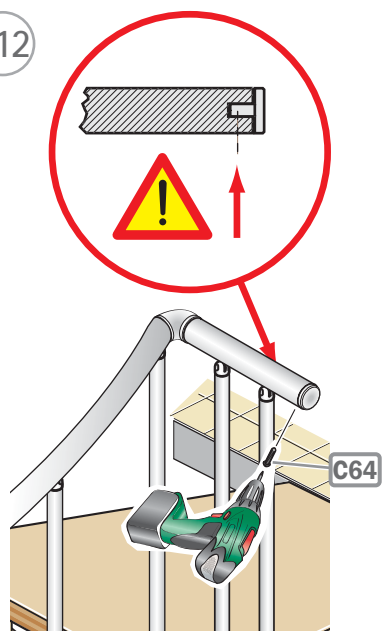
110

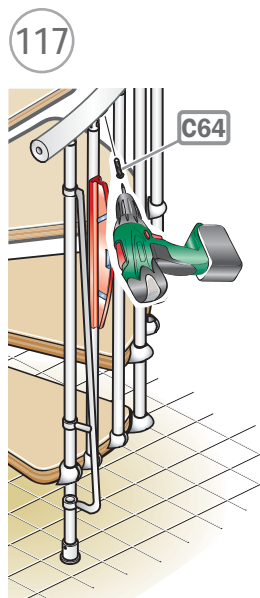
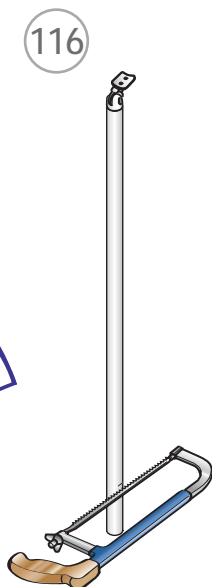
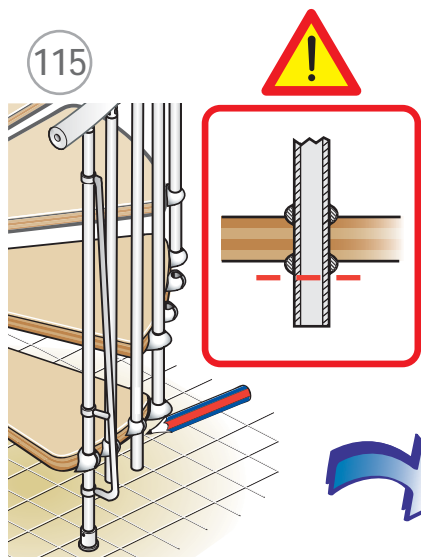
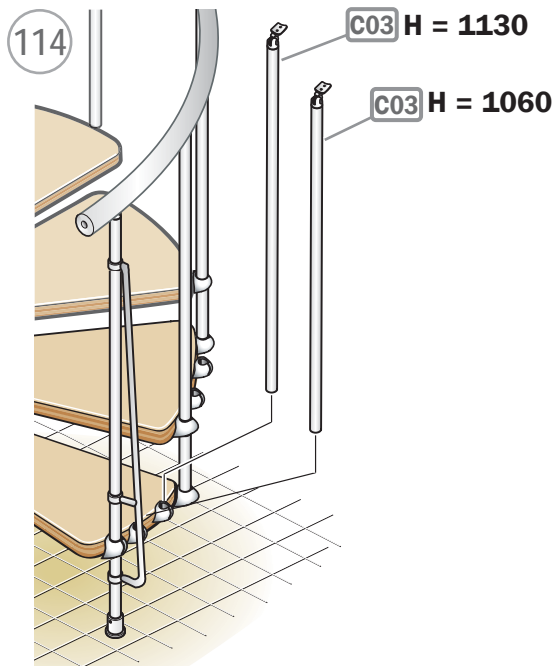
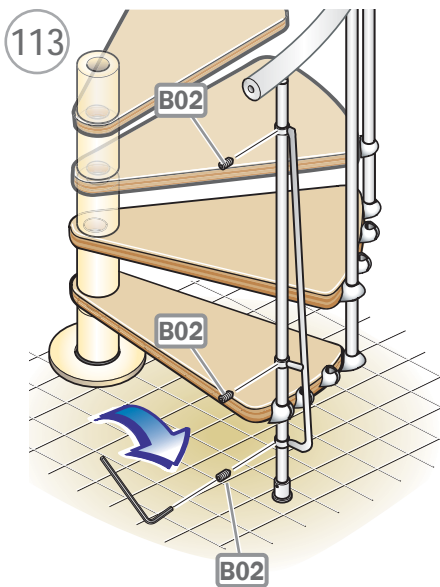


111

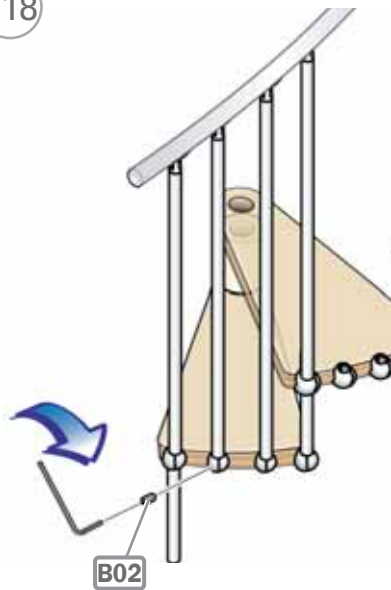


112

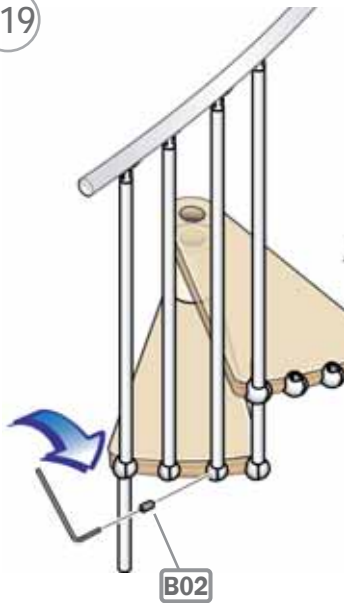




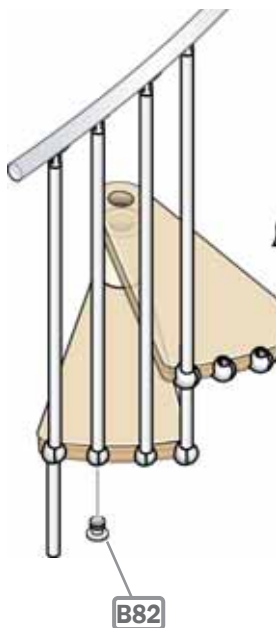
118



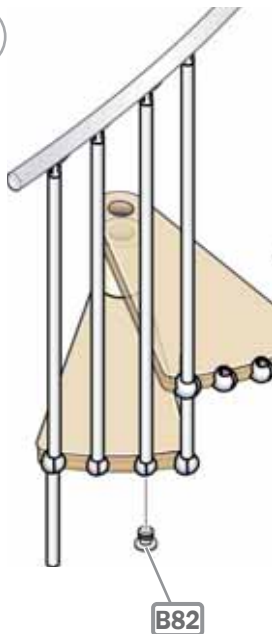
119

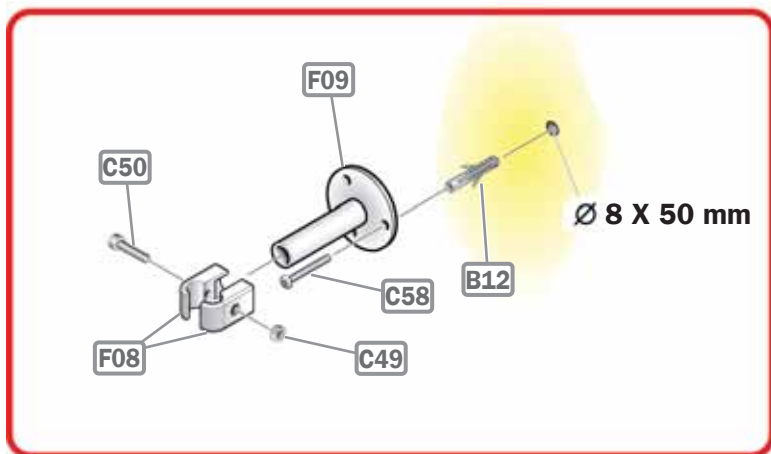


120

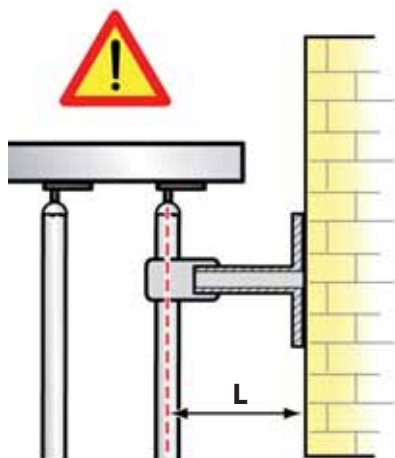


121

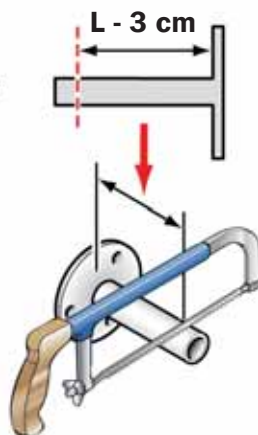




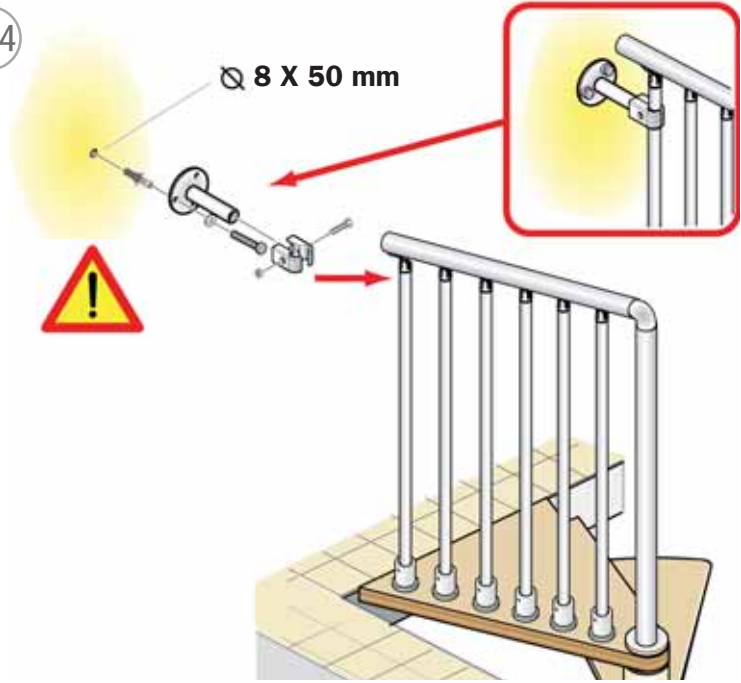
122



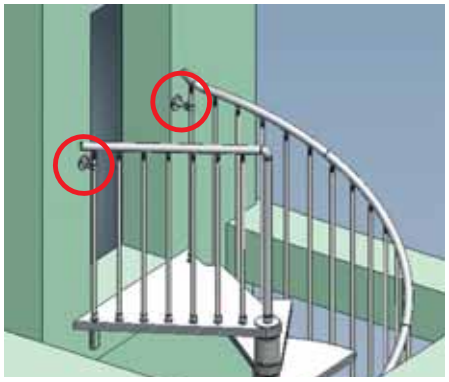
123



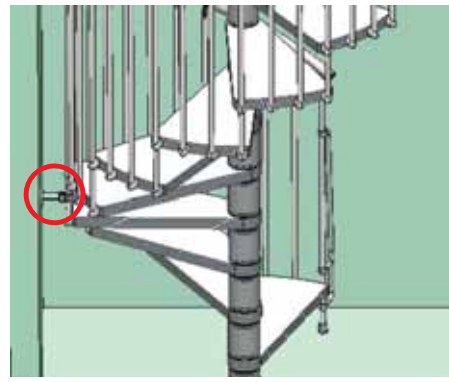
124



125



126

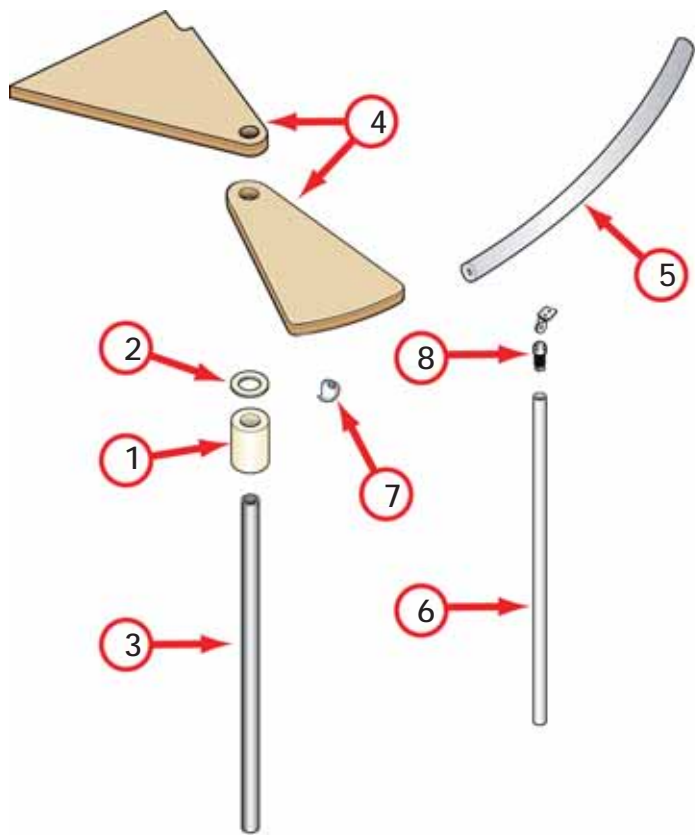




Italiano
English
Deutsch
Français
Español

DATI IDENTIFICATIVI DEL PRODOTTO
PRODUCT DETAILS
PRODUKTEIGENSCHAFTEN
DONNÉES D'IDENTIFICATION DU PRODUIT
DATOS DE IDENTIFICACIÓN





IT)

dati identificativi del prodotto

denominazione commerciale: **OAK 70**

tipologia: scala a chiocciola a pianta tonda

materiali impiegati

STRUTTURA

descrizione

composta da distanziali (1) in metallo e spessori (2) in plastica impilati e compressi sul palo (3) centrale modulare

materiali

distanziali: Fe 370

spessori: nylon

palo: Fe 370, zincato

finitura

distanziali: verniciatura a forno con polveri epossidiche

GRADINI

descrizione

gradini (4) in legno circolari impilati sul palo (3)

centrale

materiali

rovere

finitura

tinta: all'acqua

fondo: poliuretano

finitura: poliuretano

RINGHIERA

descrizione

composta da colonnine (6) verticali in metallo fissate ai gradini (4) e da un corrimano (5) di PVC

materiali

colonnine: Fe 370

corrimano: PVC con anima in alluminio

finitura

colonnine: verniciatura a forno con polveri epossidiche
fissaggi (7): zama

PULIZIA

pulire con panno morbido inumidito in acqua, privo di qualsiasi prodotto contenente solventi o materiali abrasivi.

MANUTENZIONE

dopo circa 12 mesi dalla data di installazione, controllare il serraggio della viteria dei vari componenti. la manutenzione straordinaria deve essere eseguita a regola d'arte.

PRECAUZIONI D'USO

evitare usi impropri e non consoni al prodotto. eventuali manomissioni o installazioni non rispondenti alle istruzioni del produttore possono inficiare le conformità prestabilite del prodotto.

EN)

product details

trade name: **OAK 70**

type: spiral round staircase

used materials

STRUCTURE

description

composed by metal spacers (1) and plastic spacers (2) stacked and packed on the central modular pole (3)

materials

spacers: Fe 370

plastic spacers: nylon

pole: Fe 370, galvanized

finishing

spacers: oven varnishing with epoxy powders

TREADS

description

wooden circular treads (4) stacked on the central pole (3)

materials

oak

finishing

colour: water-base

undercoat: polyurethane

finishing: polyurethane

RAILING

description

composed by metal vertical balusters (6) fixed to treads (4) and by a PVC handrail (5)

materials

balusters: Fe 370

handrail: PVC with aluminium core

finishing

balusters: oven varnishing with epoxy powders

fixings (7): zamak

CLEANING

clean with a soft wet cloth, without any product containing solvents or abrasive materials.

MAINTENANCE

about 12 months after the installation date, check the tightening of bolts on the various components. all non-routine maintenance procedures must be carried out in a strictly professional manner.

USE PRECAUTION

avoid any improper use that is not in accordance with the product. possible violations or installations which don't comply with the providers instructions can invalidate the agreed product conformities.

DE) Produkteigenschaften

kommerzielle Bezeichnung: **OAK 70**
Typologie: Spindeltreppe mit rundem Grundriss

verwendete Materialien

STRUKTUR

Beschreibung

bestehend aus Metalldistanzhülsen (1) und Distanzringen (2) aus Kunststoff um die Spindel (3) im Baukastensystem herum gestapelt und komprimiert

Materialien

Distanzhülsen: Fe 370

Distanzringe: Nylon

Spindel: Fe 370, verzinkt

Ausführung

Distanzhülsen: Pulverbeschichtung mit Epoxydharzen

STUFEN

Beschreibung

runde Holzstufen (4) um die Spindel (3) herum gestapelt

Materialien

Eichenholz

Ausführung

Beizung: Wasserfarbe

Grundierung: aus Polyurethan

Oberlack: aus Polyurethan

GELÄNDER

Beschreibung

bestehend aus senkrechten Geländerstäben (6) die auf den Stufen (4) und am PVC-Handlauf (5) befestigt sind

Materialien

Geländerstäbe: Fe 370

Handlauf: PVC mit Aluminiumkern

Ausführung

Geländerstäbe: Pulverbeschichtung mit Epoxydharzen

Befestigungen (7): Zamak

REINIGUNG

mit einem weichen feuchten Tuch reinigen. keine Reinigungsmittel verwenden, die Lösungs- oder Scheuermittel beinhalten.

WARTUNG

ungefähr 12 Monate nach dem Einbau, die Festigkeit der einzelnen Schrauben überprüfen. die außerordentliche Wartung muss nach allen Regeln der Kunst ausgeführt werden.

VORSICHTSMAßNAHMEN FÜR DIE ANWENDUNG

die falsche und unangemessene Verwendung des Produkts vermeiden. eventuelle Beschädigungen oder nicht der Montageanleitung des Herstellers gemässe Einrichtungen können die vorgegebene Produktkonformität für ungültig erklären.

FR) données d'identification du produit

denomination commerciale: **OAK 70**
typologie: escalier en colimaçon à plan rond

matériaux utilisés

STRUCTURE

description

composée de entretoises (1) en métal et cales (2) en plastique empilées et comprimées sur le pylône (3) modulaire central

matériaux

entretoises: Fe 370

cales: nylon

pylône: Fe 370 galvanisé

finition

entretoises: vernissage à chaud avec poudres époxy

MARCHES

description

marches (4) en bois circulaires empilées sur le pylône (3) central

matériaux

chêne

finition

verniss: à l'eau

mordant: polyuréthanique

finition: polyuréthanique

GARDE-CORPS

description

composé de colonnettes (6) verticales en métal fixées aux marches (4) et main courante en PVC (5)

matériaux

colonnettes: Fe 370

main courante: PVC avec noyau en aluminium

finition

colonnettes: vernissage à chaud avec poudres époxy

fixations (7): zama

NETTOYAGE

nettoyer avec un chiffon souplé humidifié à l'eau, sans aucun produit contenant des solvants ou matières abrasives.

ENTRETIEN

après environ 12 mois de la date d'installation, contrôler le serrage de la visserie et des différents éléments. l'entretien extraordinaire doit être exécuté dans les règles de l'art.

PRECAUTION D'UTILISATION

éviter l'utilisation impropre et non conforme au produit. d'éventuelles alterations ou installations non correspondantes aux instructions du producteur peuvent invalider les conformités préétablies du produit.

ES)

datos de identificación del producto

denominación comercial: **OAK 70**

tipo: escalera de caracol de planta redonda

materiales empleados

ESTRUCTURA

descripción

compuesta por distanciadores **(1)** de metal y espaciadores **(2)** de plástico enfilados y comprimidos en el palo **(3)** central modular

materiales

distanciadores: Fe 370

riostroas: nylon

palo: Fe 370, galvanizado

acabado

distanciadores: barnizado en horno con polvos

epoxidicos

PELDAÑOS

descripción

pedaños **(4)** circulares de madera enfilados en el palo **(3)** central

materiales

roble

acabado

barniz: al agua

imprimación: poliuretánica

acabado: poliuretánico

BARANDILLA

descripción

compuesta por barrotes **(6)** verticales de metal fijados a los peldaños **(4)** y por un pasamanos **(5)** de PVC

materiales

barrotes: Fe 370

pasamanos: PVC con alma de aluminio

acabado

barrotes: barnizado en horno con polvos epoxidicos

fijaciones **(7)**: zamak

LIMPIEZA

limpiar con un trapo suave humedecido con agua y sin ningún producto que contenga disolventes o materiales abrasivos.

MANTENIMIENTO

transcurridos unos 12 meses desde la fecha de instalación, comprobar que los tornillos que fijan las distintas partes sigan bien apretados. el mantenimiento extraordinario debe ser efectuado como corresponde.

PRECAUCIONES DE USO

evitar usos impropios y no conformes con el producto. eventuales manipulaciones o instalaciones que no cumplan con las instrucciones del fabricante pueden menoscabar las cualidades certificadas en las pruebas de conformidad a las que previamente fue sometido el producto.



Oak70
D.U.M.
04/2013

fontanot®

Albini & Fontanot S.p.A.
Sede legale ed amministrativa
via P. Paolo Pasolini, 6
47853 Cerasolo Ausa
Rimini, Italy

tel. +39.0541.90.61.11
fax. +39.0541.90.61.24
info@fontanot.it
www.fontanot.it

cod. 066727000

Design: Centro Ricerche Fontanot

ADMEMBER

Sistema aziendale Albini & Fontanot S.p.A.
certificato CSQ ISO-9001

