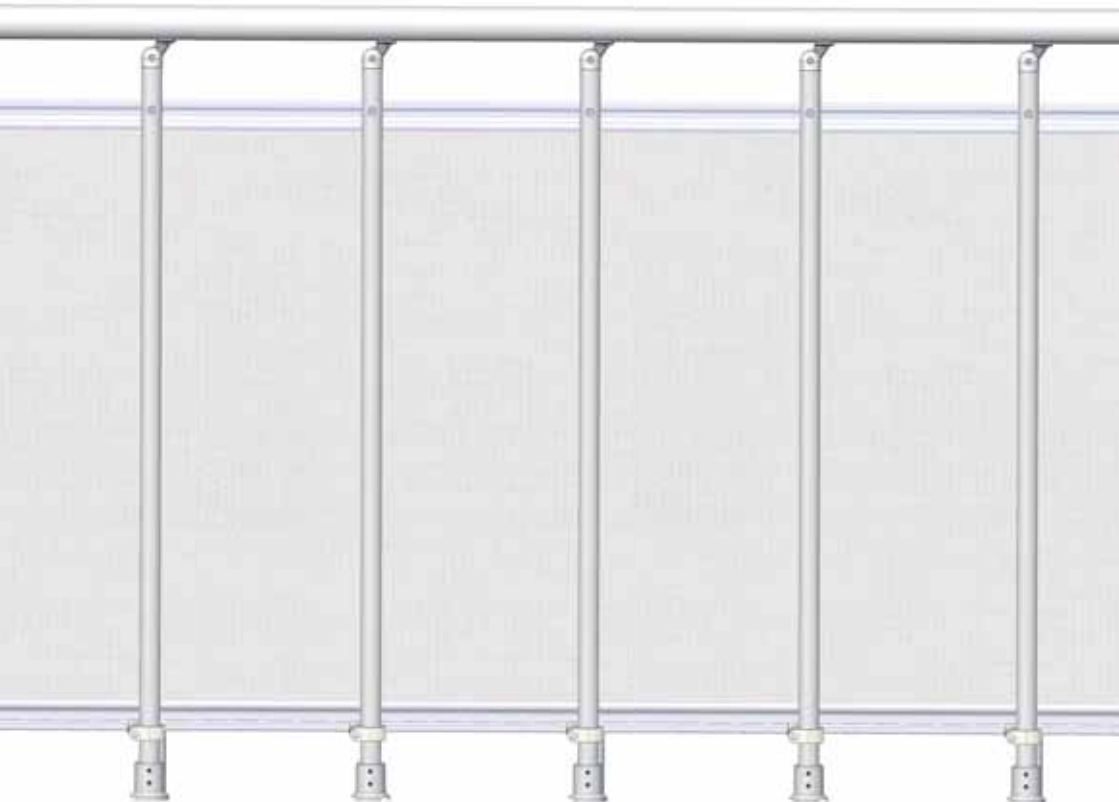


STYLE:

design

techne skin



fontanot®
scale di ogni tempo



[http:// www.technestairs.com](http://www.technestairs.com)



Techne Tools

www.technestairs.com/tools

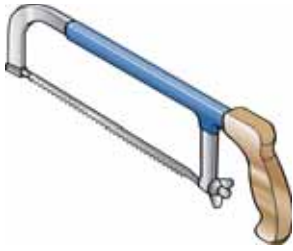
Stair Planner



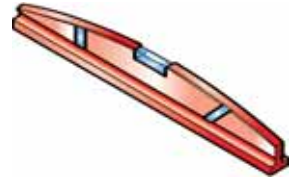
Augmented Reality



Copyright by Albini & Fontanot spa, prima pubblicazione 25 gennaio 2012

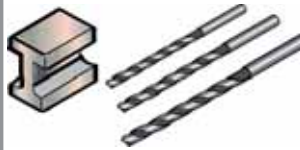


2 mm 4 mm
3 mm 5 mm



⊕ PH 2

⊖ 1,2 x 8 mm



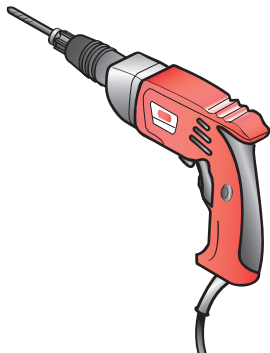
∅ 2,5 mm
∅ 3 mm
∅ 4 mm



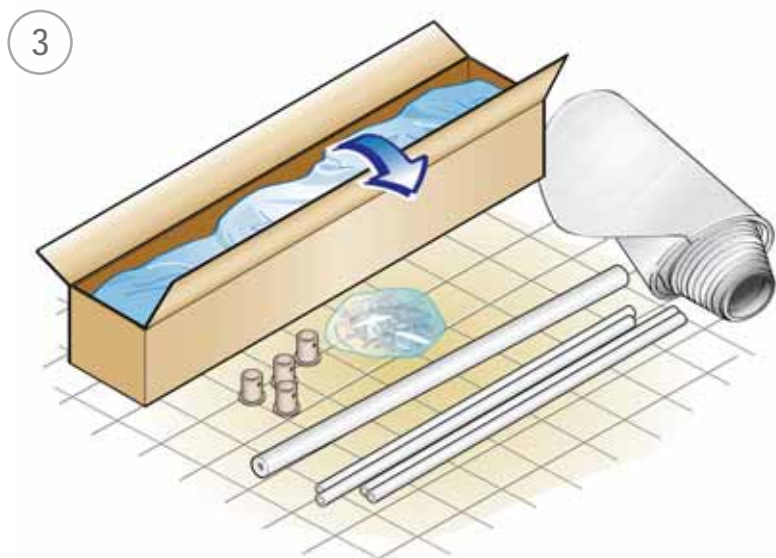
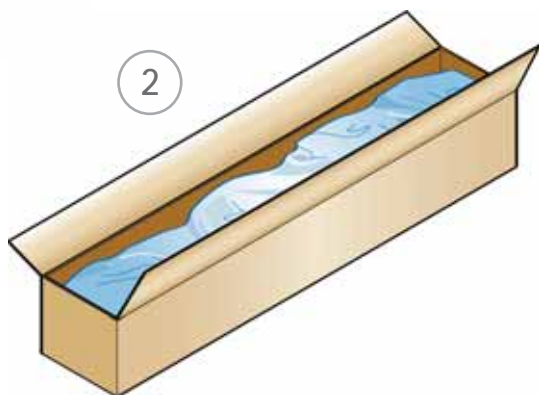
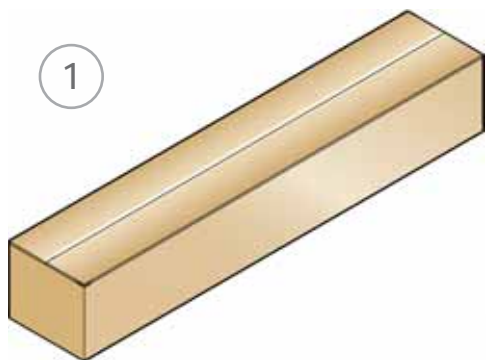
∅ 8 x 300 mm
∅ 12 x 120 mm

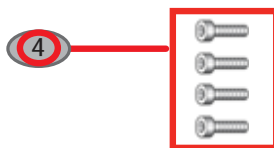












8 mm





























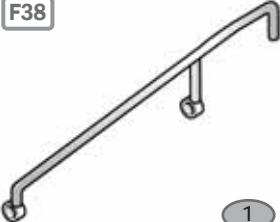



∅ 6,5 mm





<p>A21 ↔ A37</p>  <p>2</p>	<p>A22</p>  <p>1</p>	<p>A24 ↔ A36</p>  <p>1</p>
<p>A27</p>  <p>5</p>	<p>B11</p>  <p>3</p>	<p>B12</p>  <p>3</p>
<p>B23</p>  <p>6</p>	<p>B27</p>  <p>6</p>	<p>B33</p>  <p>1</p>
<p>B36</p>  <p>1</p>	<p>B37</p>  <p>1</p>	<p>BB7</p>  <p>8</p>

<p>BC6</p>  <p>4</p>	<p>BC7</p>  <p>10</p>	<p>BC9</p>  <p>4</p>
<p>BD5</p>  <p>5</p>	<p>BE2</p>  <p>4</p>	<p>BF6</p>  <p>5</p>
<p>C29</p>  <p>3</p>	<p>C31</p>  <p>13</p>	<p>C64</p>  <p>14</p>
<p>C79</p>  <p>5</p>	<p>C84</p>  <p>6</p>	<p>C85</p>  <p>6</p>
<p>CA4</p>  <p>5</p>	<p>CB3</p>  <p>5</p>	<p>CB4</p>  <p>5</p>

<p>CD7</p>  <p>8</p>	<p>D53</p>  <p>1</p>	<p>D63</p>  <p>2</p>
<p>D64</p>  <p>2</p>	<p>D65</p>  <p>2</p>	<p>D68</p>  <p>2</p>
<p>D72</p>  <p>1</p>	<p>F01</p>  <p>1</p>	<p>F09</p>  <p>1</p>
<p>F33</p>  <p>2</p>	<p>F34</p>  <p>5</p>	<p>F38</p>  <p>1</p>
<p>F50</p>  <p>5</p>	<p>F51</p>  <p>10</p>	<p>F52</p>  <p>5</p>

F53



2

F55



5

H06



1

H12

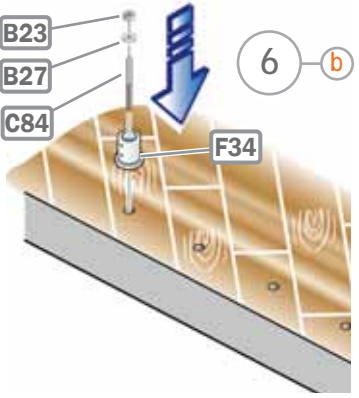
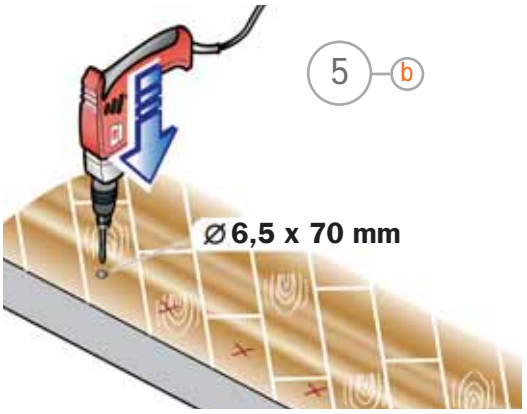
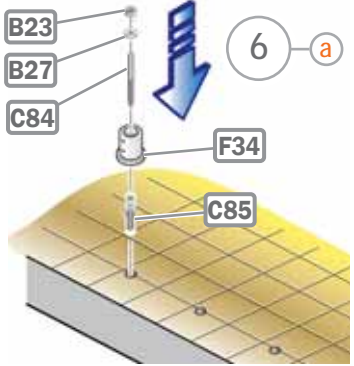
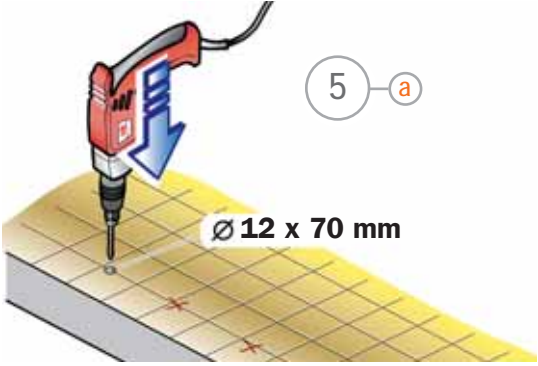
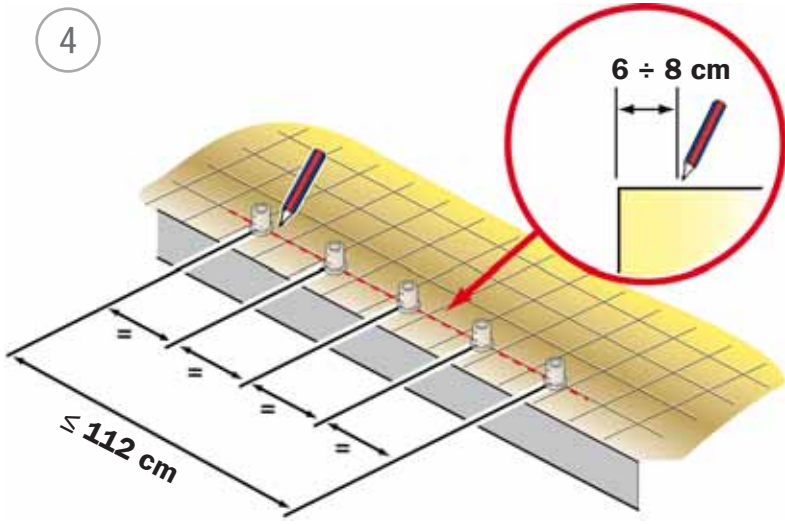


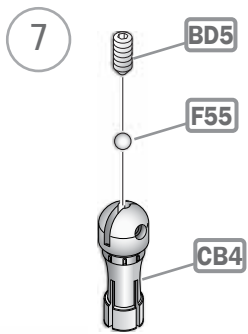
5

X01



4

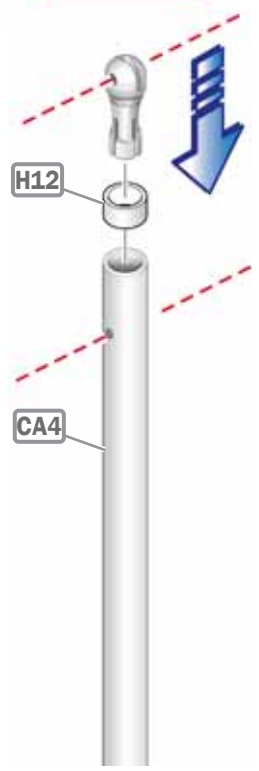
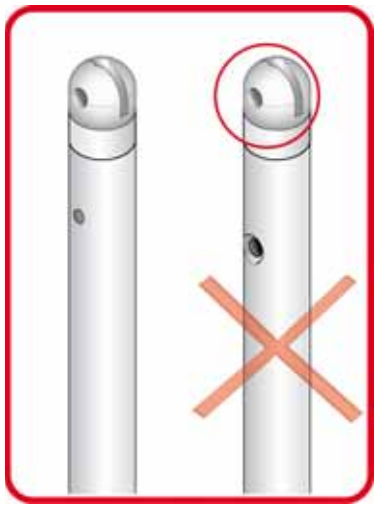
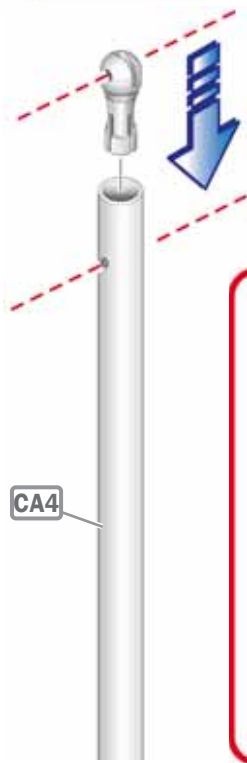


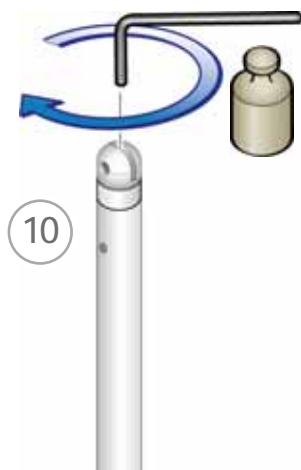


9 a



9 b

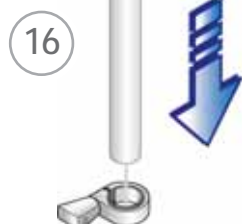
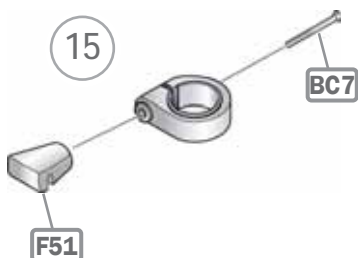
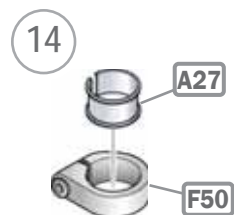


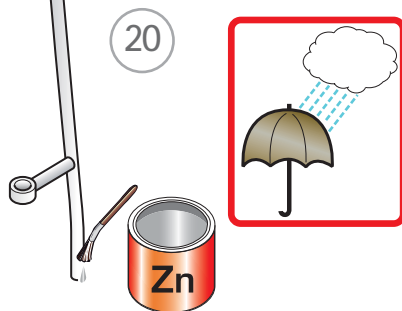
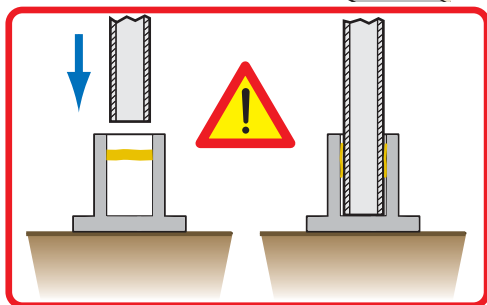
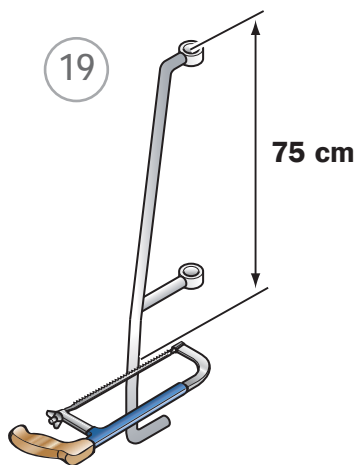
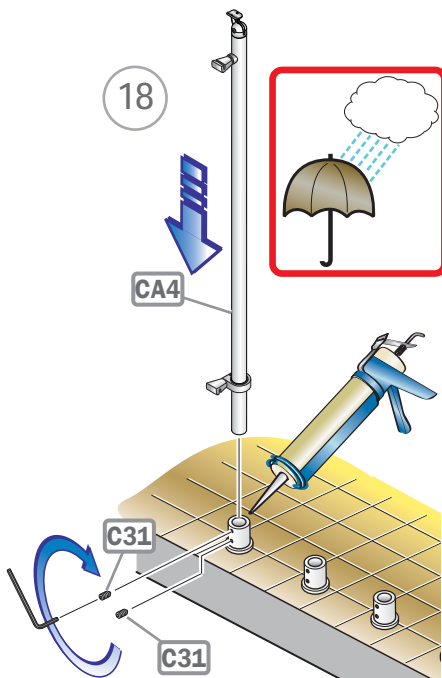
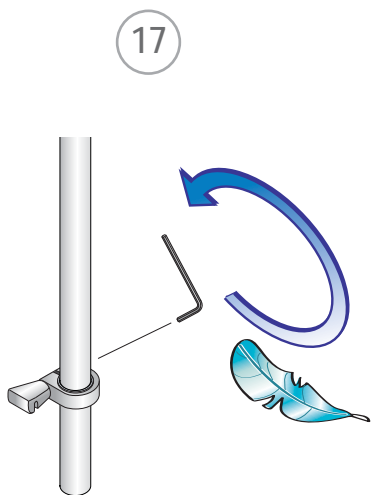


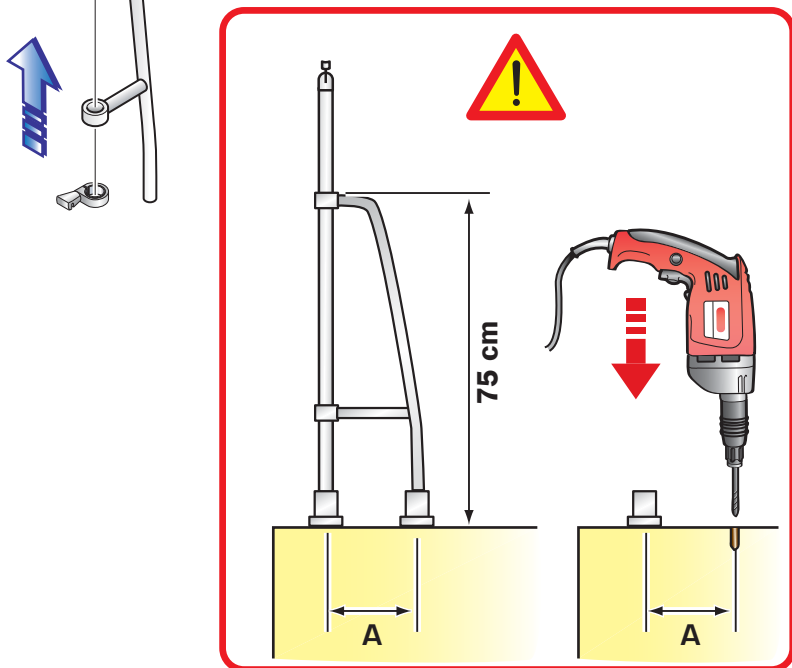
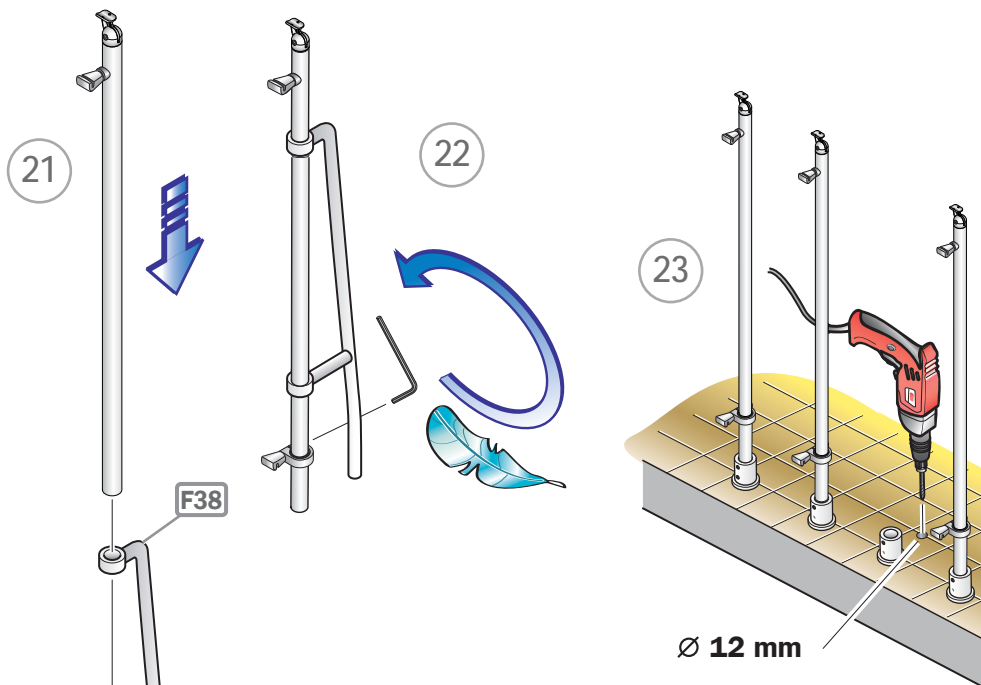
13 a

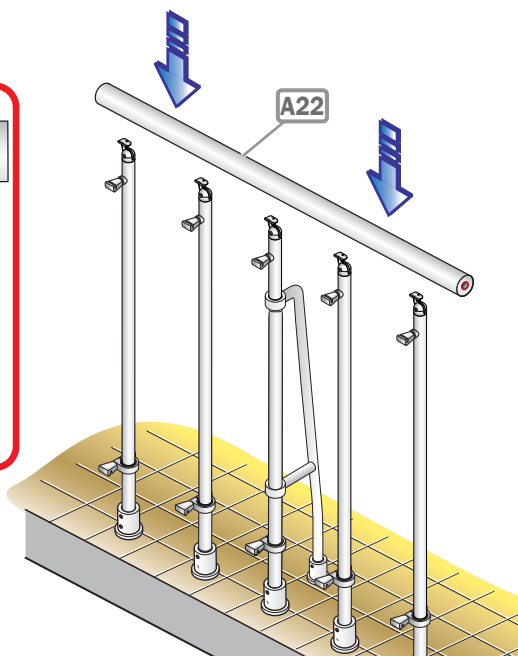
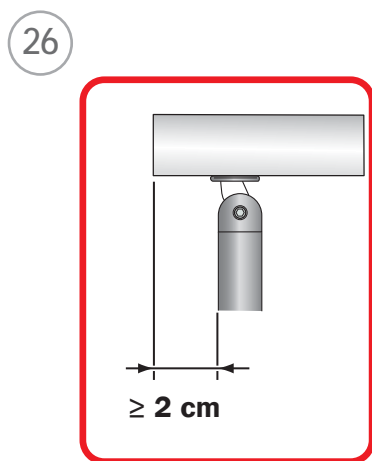
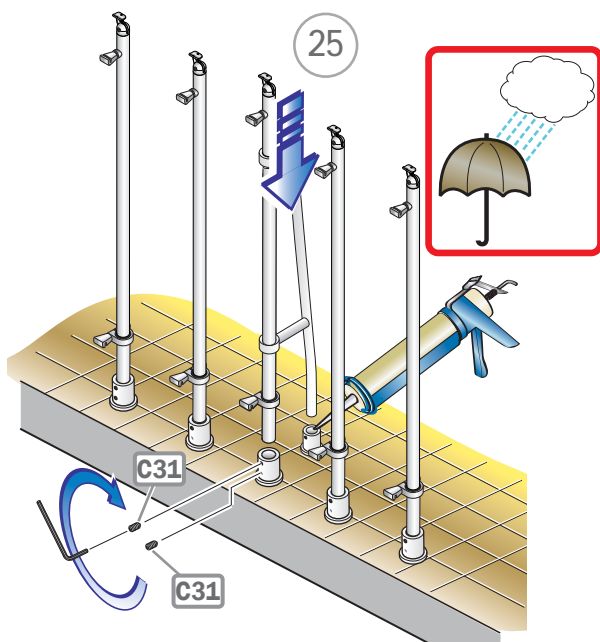
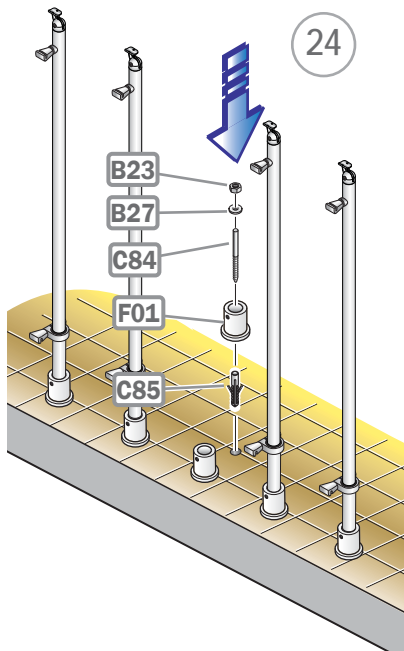


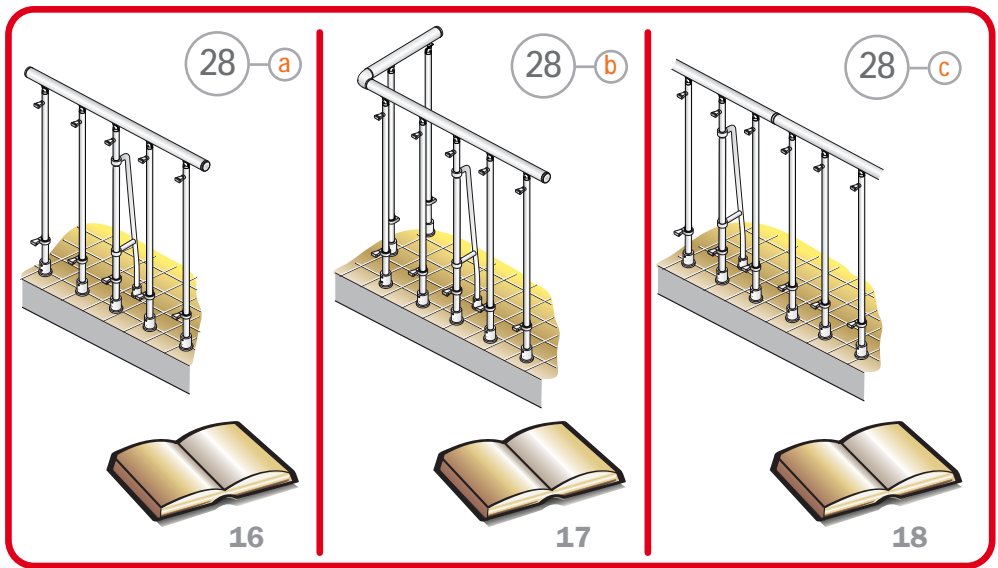
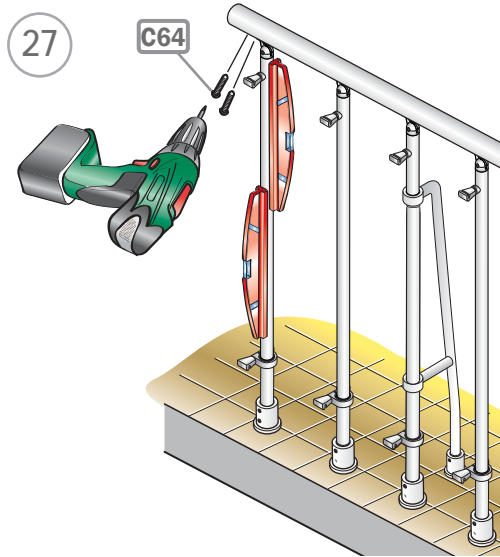
13 b

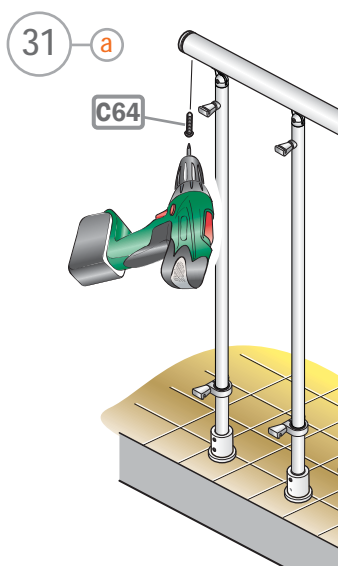
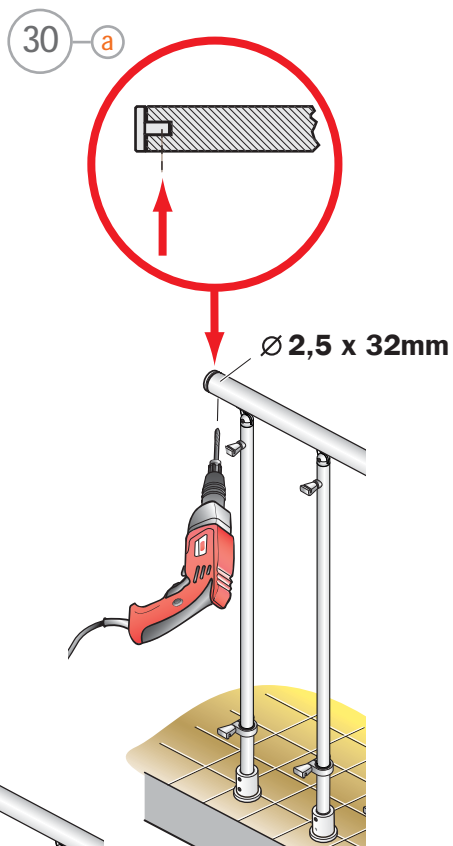
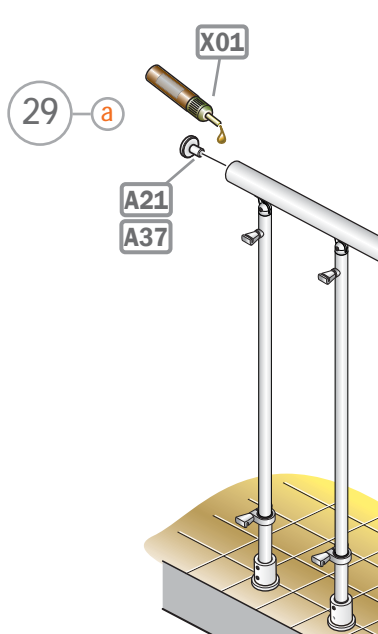


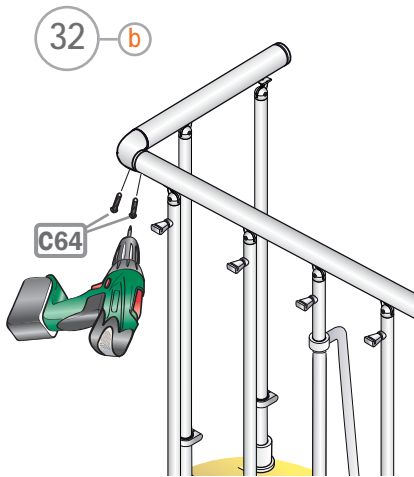
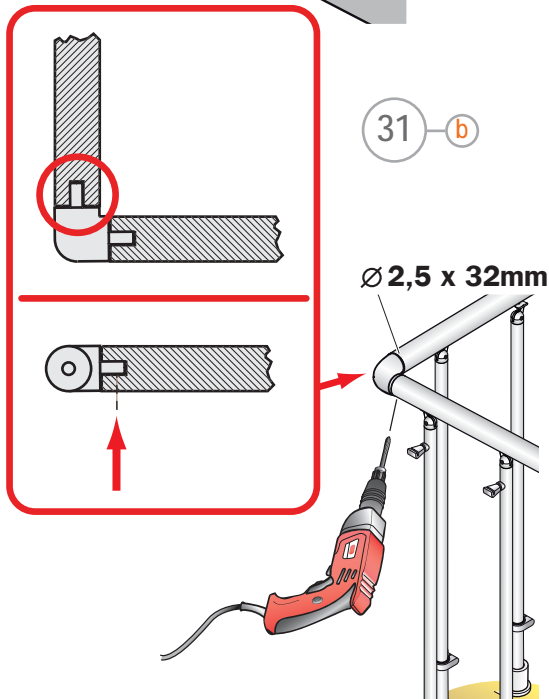
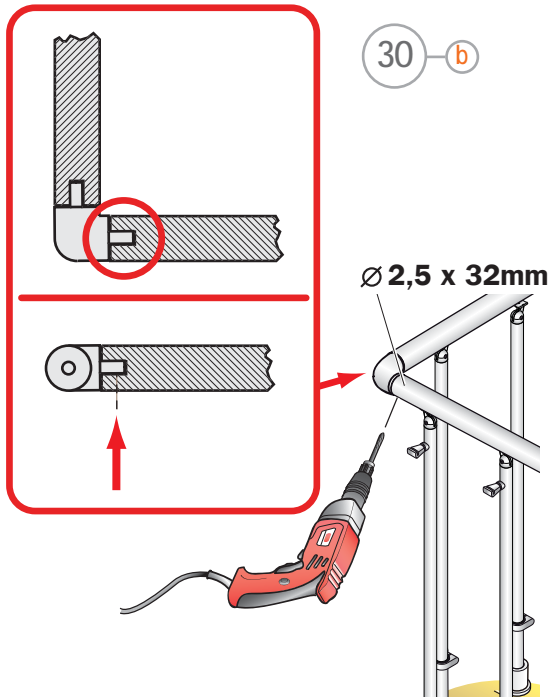
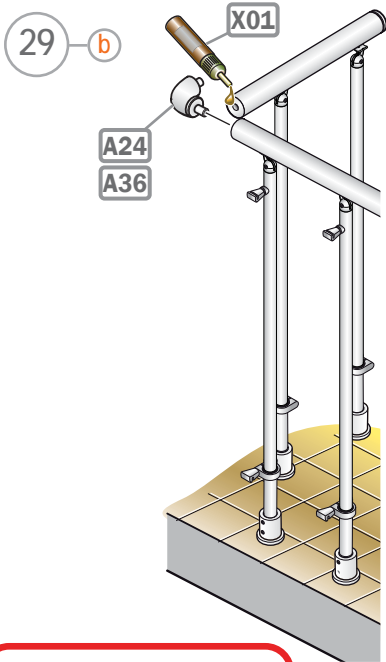


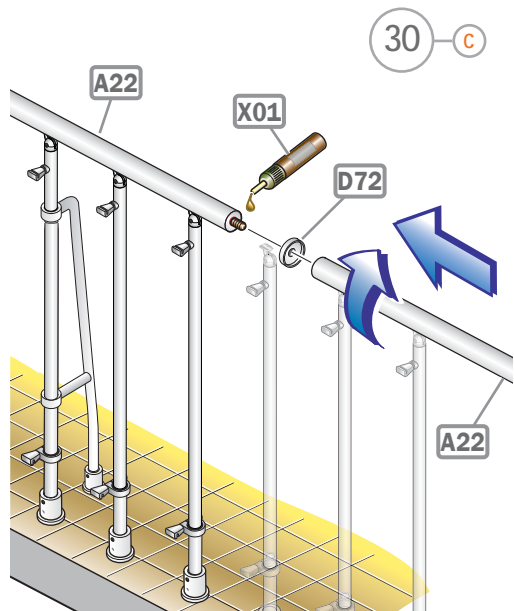
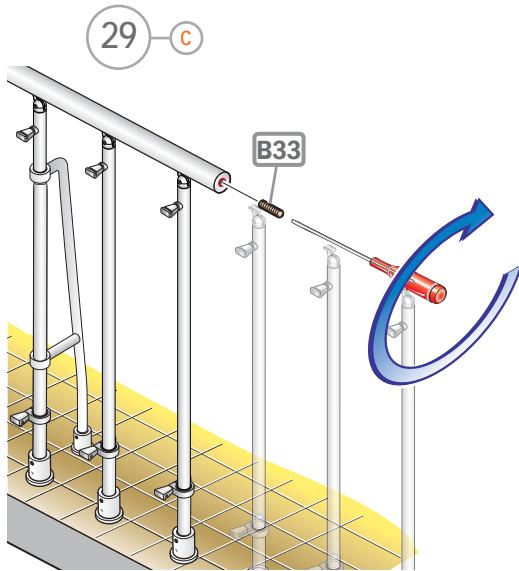


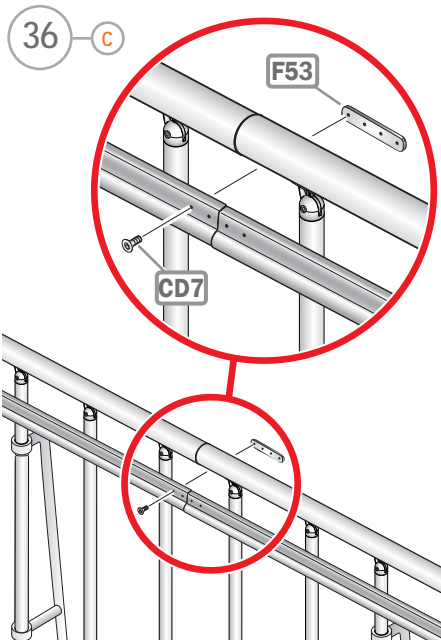
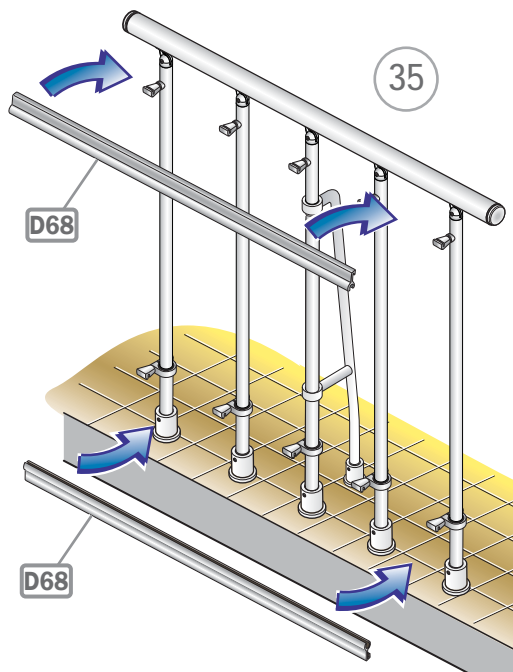
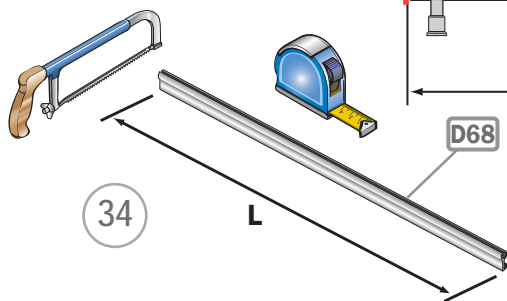
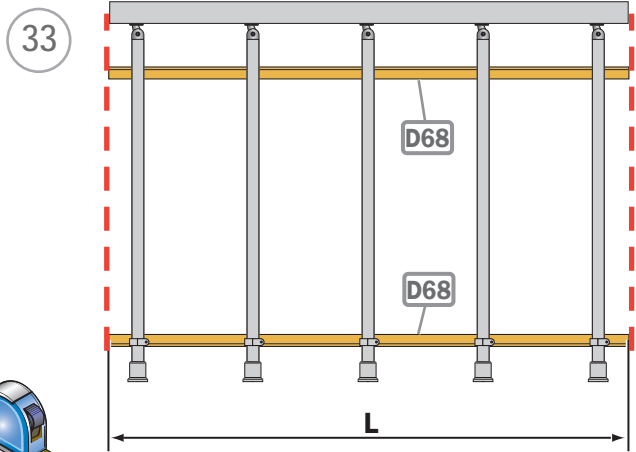


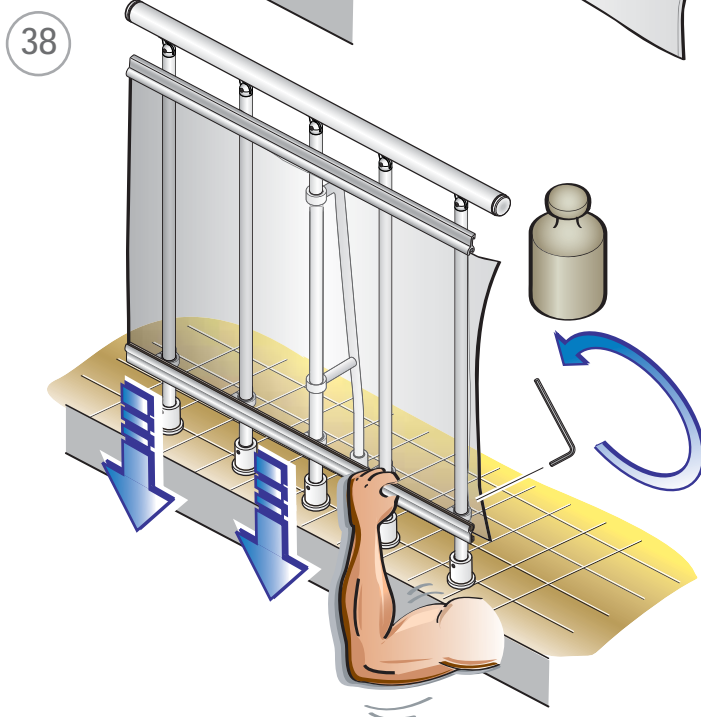
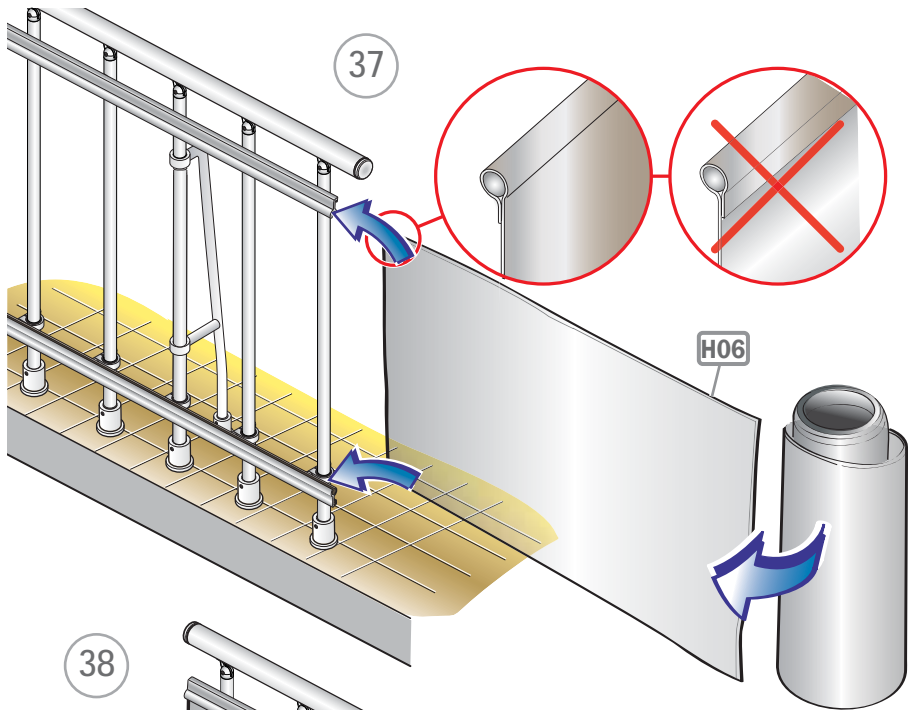


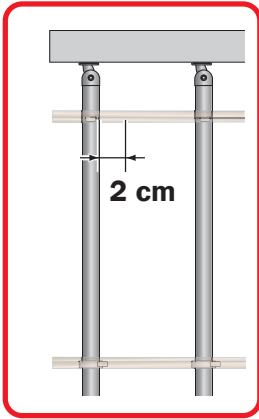




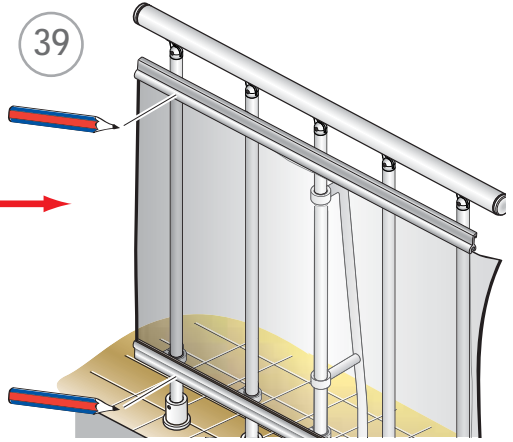




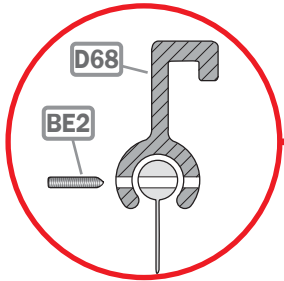
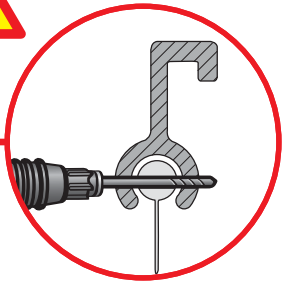
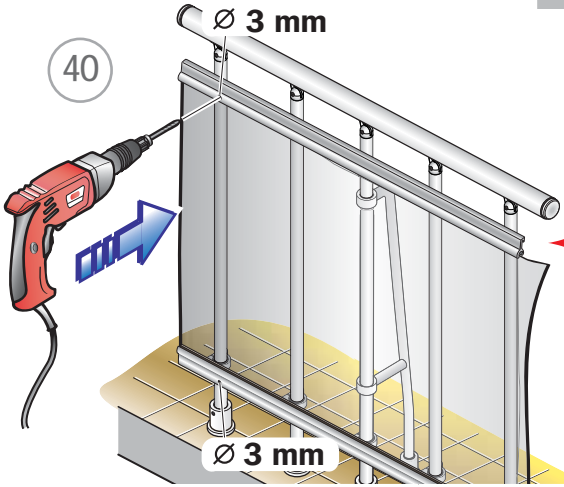




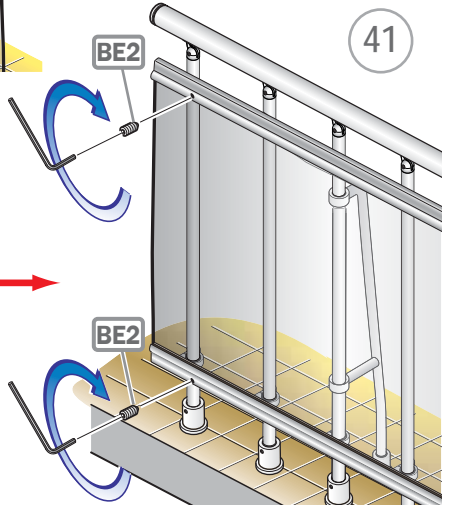
39

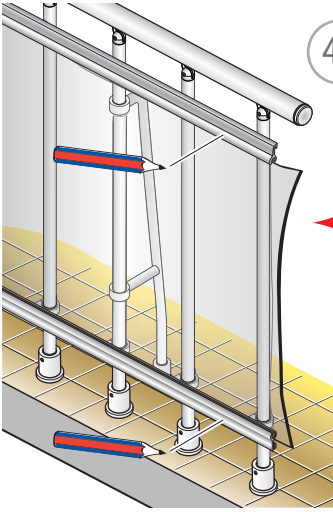


40

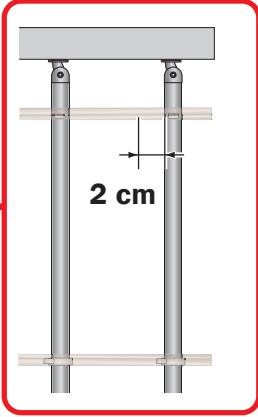


41

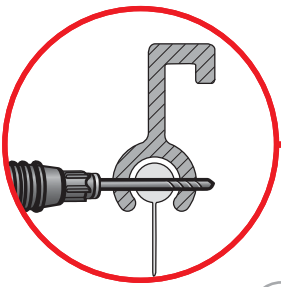




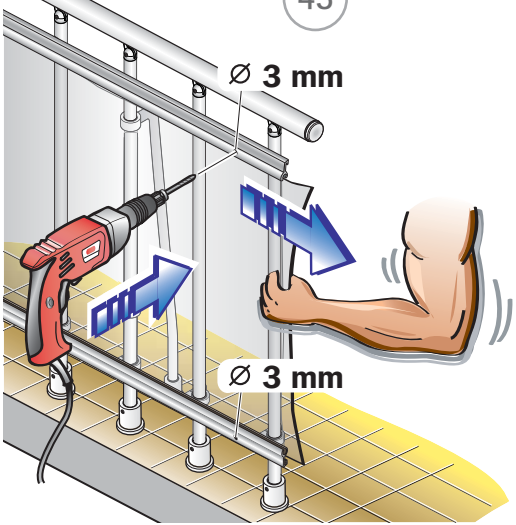
42



2 cm

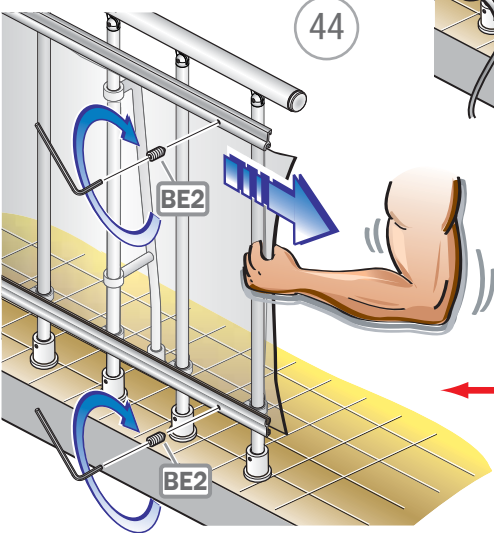


43



Ø 3 mm

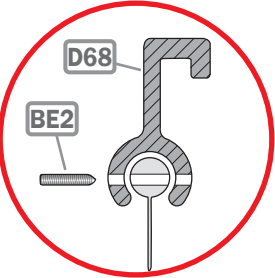
Ø 3 mm



44

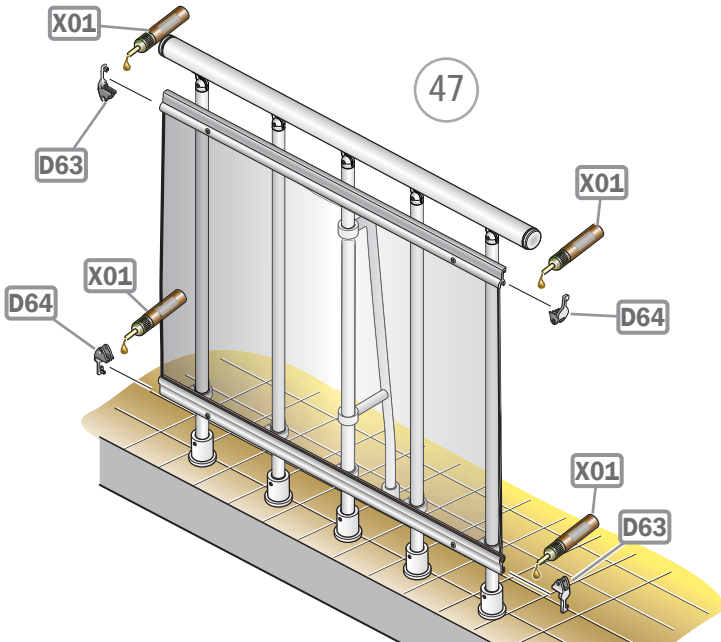
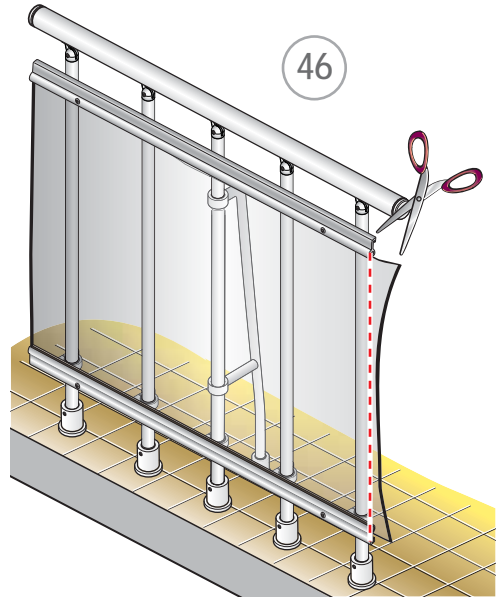
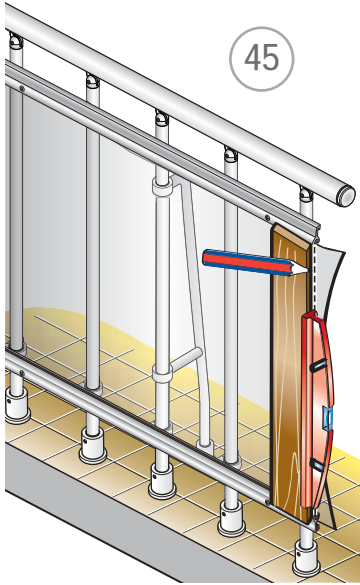
BE2

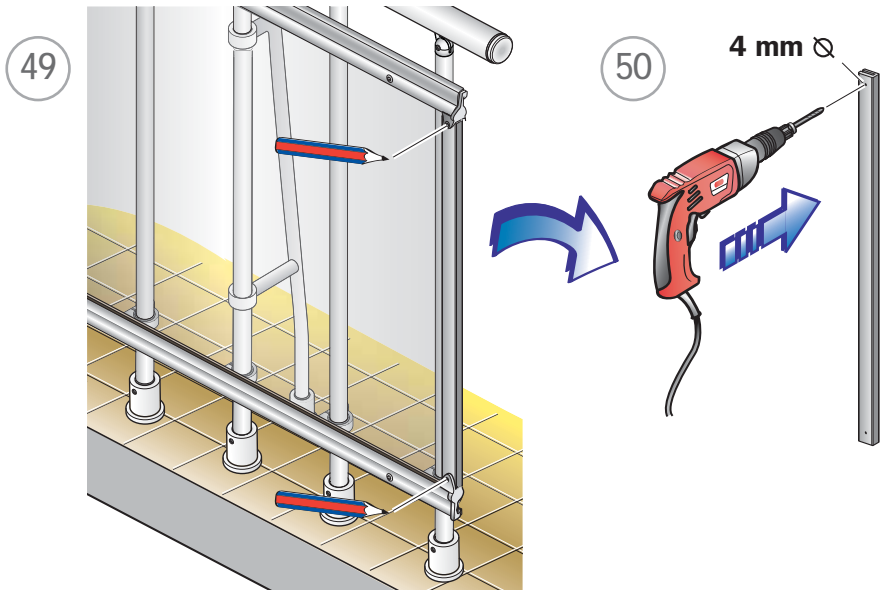
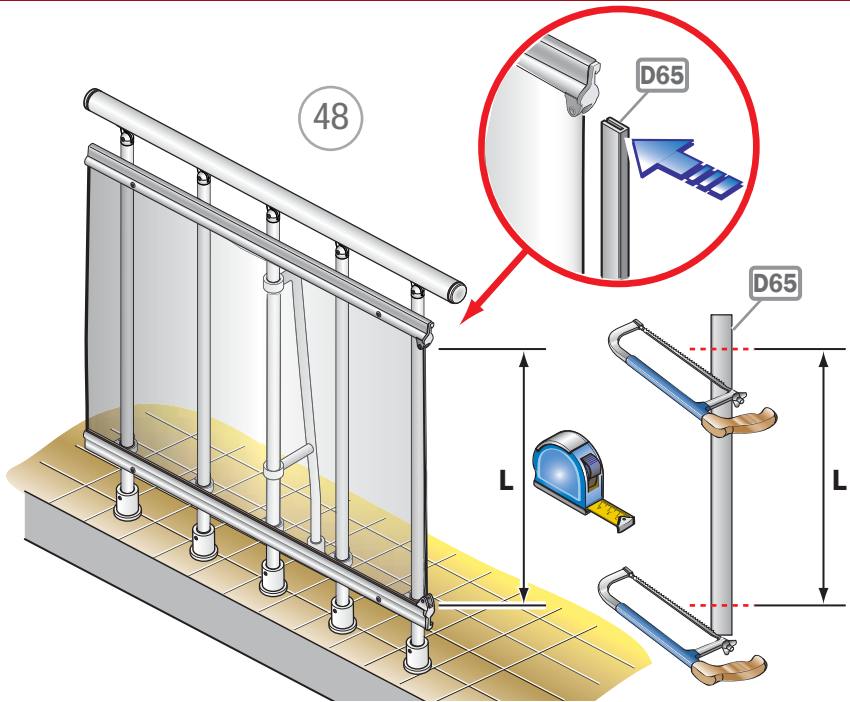
BE2

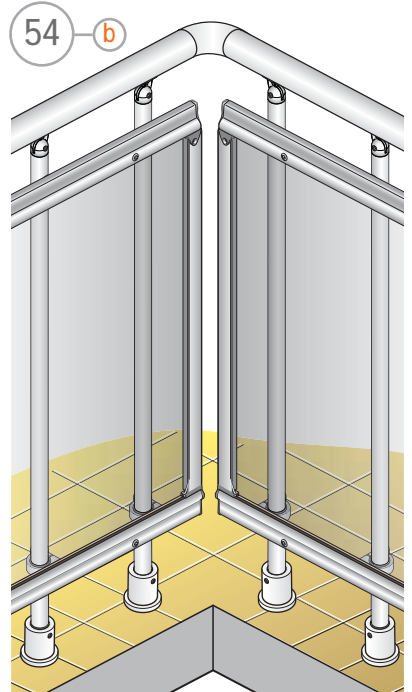
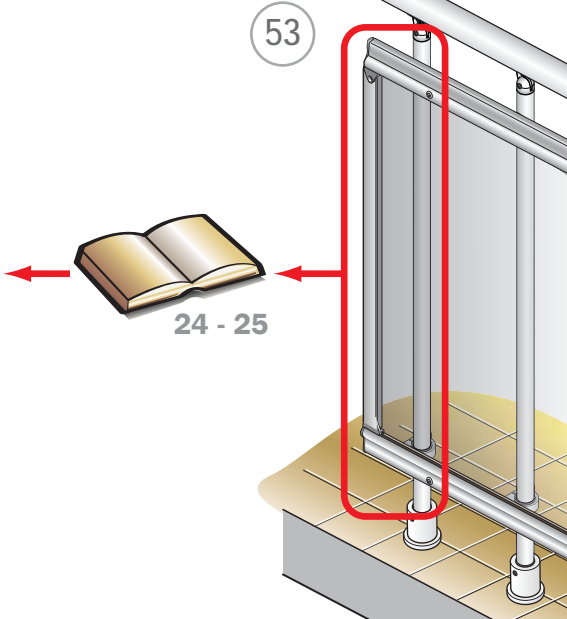
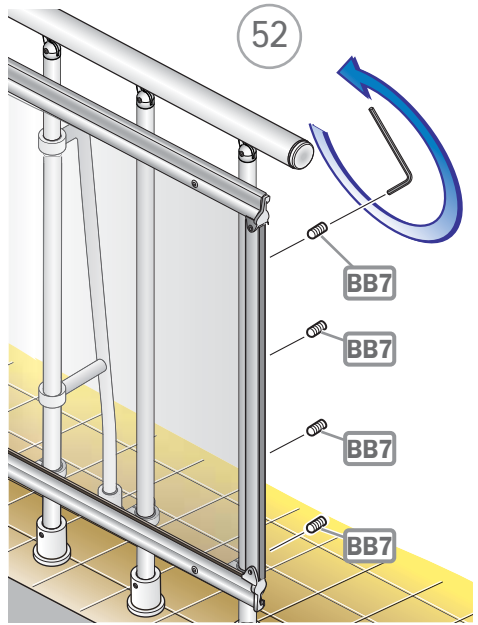
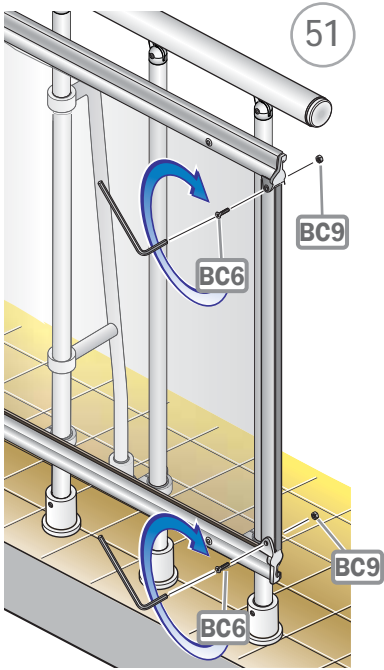


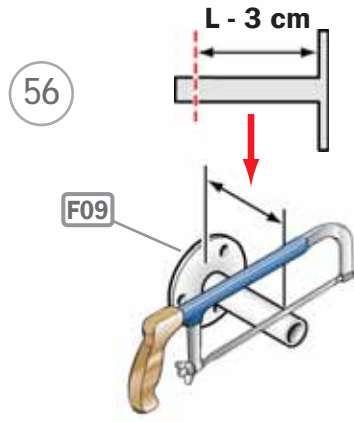
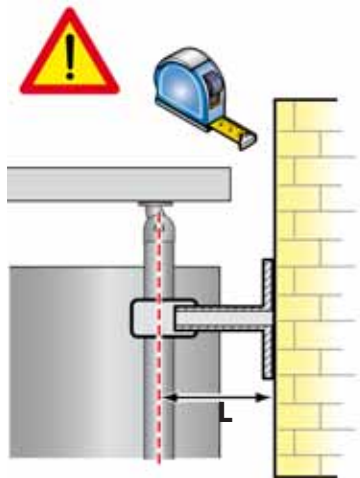
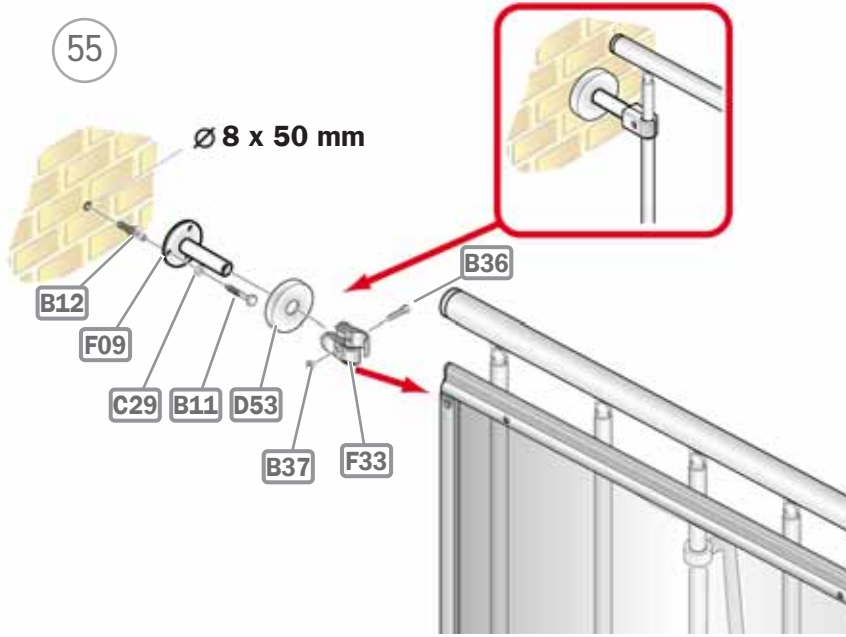
D68

BE2



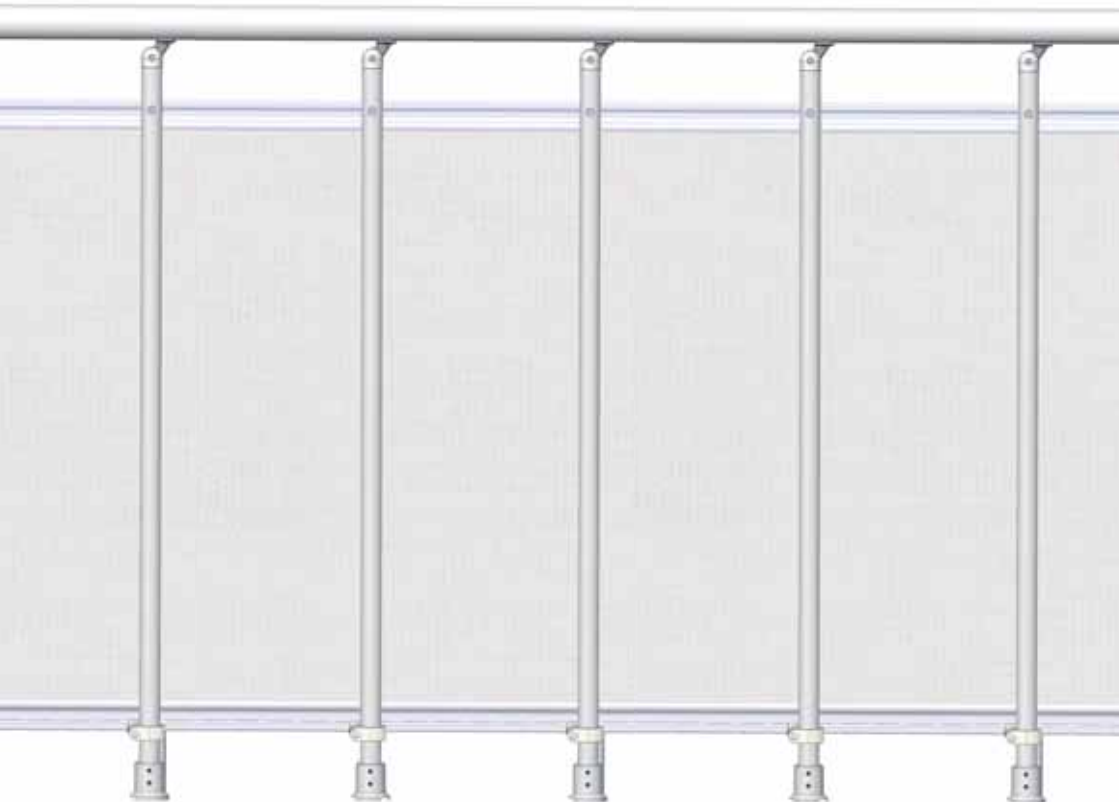


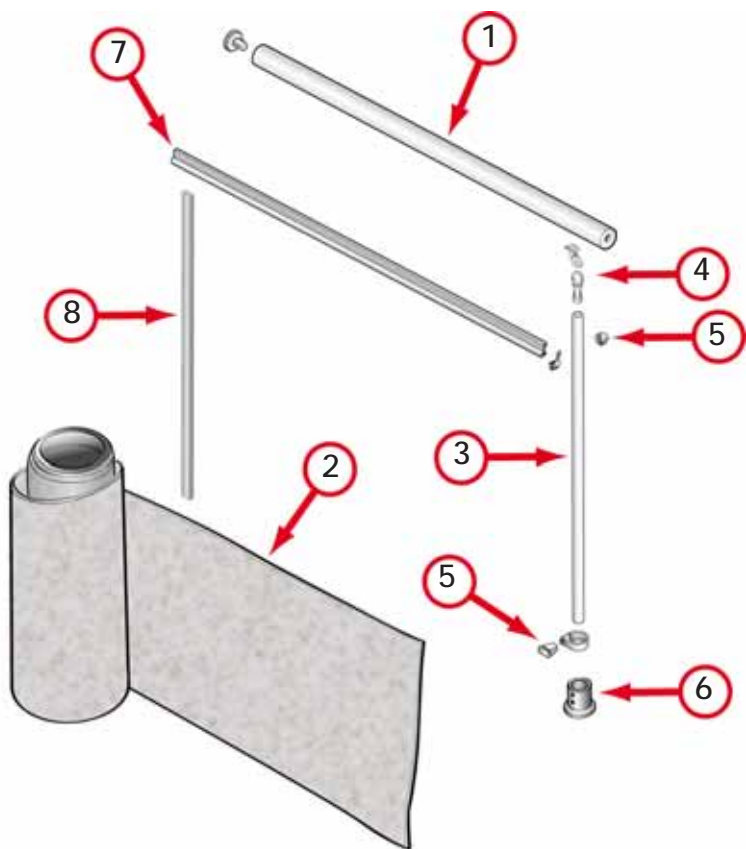




Italiano
English
Deutsch
Français
Español

DATI IDENTIFICATIVI DEL PRODOTTO
PRODUCT DETAILS
PRODUKTEIGENSCHAFTEN
DONNÉES D'IDENTIFICATION DU PRODUIT
DATOS DE IDENTIFICACIÓN





I) dati identificativi del prodotto

denominazione commerciale: **SKIN**

tipologia: balaustra

materiali impiegati

descrizione

composta da colonnine (3) in metallo , da un telo (2) in polivinile e poliestere e da corrimano (1) in PVC

materiali

colonnine (3): Fe 370

corrimano (1): PVC con anima in alluminio

telo (2): polivinile + poliestere

fissaggi (4): zama

fissaggi (5): zama

fissaggi (6): alluminio

profilo (7): PVC

profilo (8): alluminio

finitura

colonnine (3), fissaggi (5) e (6), profilo (8): verniciatura a forno con polveri epossidiche

PULIZIA

pulire con un panno morbido inumidito in acqua, senza usare prodotti contenenti solventi o materiali abrasivi.

MANUTENZIONE

dopo circa 12 mesi dalla data di installazione, controllare il serraggio della viteria dei vari componenti. la manutenzione straordinaria deve essere eseguita da personale qualificato. contattare il produttore.

PRECAUZIONI D'USO

evitare usi impropri e non consoni al prodotto. eventuali manomissioni o installazioni non rispondenti alle istruzioni del produttore possono inficiare le conformità prestabilite del prodotto.

GB) product details

trade name: **SKIN**

type: balustrade

materials used

description

composed of metal balusters (3) , a polyvinyl and polyester sheet (2) and a PVC handrail (1)

materials

balusters (3): Fe 370

handrail (1): PVC with aluminium core

sheet (2): polyvinyl + polyester

fixings (4): zamak

fixings (5): zamak

fixings (6): aluminium

profile (7): PVC

profile (8): aluminium

finishing

balusters (3), fixings (5) and (6), profile (8): epoxy powder coated in furnace

CLEANING

clean with a soft wet cloth, without any product containing solvents or abrasive materials.

MAINTENANCE

approximately 12 months from the date of installation, check tightness of the screws of the various components. extraordinary maintenance must be carried out by qualified persons. contact the manufacturer.

PRECAUTIONS FOR USE

avoid improper use and unsuited to the product. any tampering with or installation not according to the instructions provided by the manufacturer may result in the product no longer conforming to the standards.

D) Kenndaten des Produkts

Handelsbezeichnung: **SKIN**

Typ: Balustrade

verwendete Materialien

Beschreibung

besteht aus metallenen Geländerstäben **(3)**, einer Netzplane **(2)** aus Polyvinyl und Polyester und einem Handlauf **(1)** aus PVC

Materialien

Geländerstäbe **(3)**: Fe 370

Handlauf **(1)**: PVC mit Aluminiumkern

Netzplane **(2)**: Polyvinyl + Polyester

Befestigungsteile **(4)**: Zamak

Befestigungsteile **(5)**: Zamak

Befestigungsteile **(6)**: Aluminium

Profil **(7)**: PVC

Profil **(8)**: Aluminium

Ausführung

Geländerstäbe **(3)**, Befestigungsteile **(5)** und **(6)**,

Profil **(8)**: Ofenlackierung mit Epoxydharzpulver

REINIGUNG

für die Reinigung ein weiches, mit Wasser befeuchtetes Tuch verwenden und weder scheuernde Materialien, noch Produkte mit Lösungsmitteln benutzen.

WARTUNG

ungefähr 12 Monate nach der Montage das Anzugsmoment der Schrauben der verschiedenen Komponenten kontrollieren. die außerordentliche Instandhaltung muss vom Fachmann durchgeführt werden. dazu den Hersteller benachrichtigen.

VORSICHTSMASSNAHMEN

eine unsachgemäße und unangemessene Verwendung des Produkts vermeiden. eventuelle Abänderungen oder Montagen, die von den vom Hersteller gelieferten Anleitungen abweichen, können zu einer Herabsetzung der festgelegten Konformität des Produkts führen.

F) caractéristiques d'identification du produit

denomination commerciale: **SKIN**

type: balustrade

matériaux utilisés

description

composée de colonnettes **(3)** métalliques, d'une plaque **(2)** en polyvinyle et polyester et d'une main-courante **(1)** en PVC

matériaux

colonnettes **(3)**: Fe 370

main-courante **(1)**: PVC avec âme en aluminium

plaque **(2)**: polyvinyle + polyester

fixations **(4)**: Zama

fixations **(5)**: Zama

fixations **(6)**: aluminium

profil **(7)**: PVC

profil **(8)**: aluminium

finition

colonnettes **(3)**, fixations **(5)** et **(6)**, profil **(8)**: peinture époxy au four

NETTOYAGE

nettoyer à l'aide d'un chiffon doux mouillé dans l'eau, sans utiliser de produits contenant des solvants ou des matériaux abrasifs.

ENTRETIEN

12 mois environ après la date d'installation, il faut contrôler le serrage de la visserie des différents composants. La maintenance extraordinaire doit être effectuée par un personnel qualifié. Veuillez contacter le fabricant.

PRECAUTION D'UTILISATION

Il faut éviter des utilisations impropres et non conformes au produit. Toutes manipulations ou installations ne répondant pas aux consignes du fabricant, peuvent invalider la conformité du produit.

E) **datos de identificación del producto**

nombre comercial: **SKIN**

tipología: balaustrada

materiales empleados

descripción

compuesta por barrotes **(3)** de metal, una tela **(2)** de polivinilo y poliéster, y un pasamanos **(1)** de PVC

materiales

barrotes **(3)**: Fe 370

pasamanos **(1)**: PVC con alma de aluminio

tela **(2)**: polivinilo + poliéster

fijaciones **(4)**: zamak

fijaciones **(5)**: zamak

fijaciones **(6)**: aluminio

perfil **(7)**: PVC

perfil **(8)**: aluminio

acabado

barrotes **(3)**, fijaciones **(5)** y **(6)**, perfil **(8)**: barnizado al horno con polvos epoxídicos

LIMPIEZA

limpiar con un paño suave humedecido con agua, sin usar productos que contengan disolventes o materiales abrasivos.

MANTENIMIENTO

aproximadamente 12 meses después de la fecha de instalación, comprobar que la tornillería de los componentes esté bien apretada. el mantenimiento extraordinario debe ser realizado por personal capacitado. póngase en contacto con el fabricante.

PRECAUCIONES DE USO

evitar usos inapropiados e inadecuados para el producto. cualquier alteración o instalación que no cumpla con las instrucciones del fabricante podría afectar a la conformidad del producto.



BAL
TE SKIN
D.U.M
10/2012

techne

Albini & Fontanot S.p.A.
Sede legale ed amministrativa
via P. Paolo Pasolini, 6
47853 Cerasolo Ausa
Rimini, Italy

tel. +39.0541.90.61.11
fax. +39.0541.90.61.24
info@technestairs.com
www.technestairs.com

cod. 066396000

Design: Centro Ricerche Fontanot

ADIMEMBER

Sistema aziendale Albini & Fontanot S.p.A.
certificato CSQ ISO-9001

