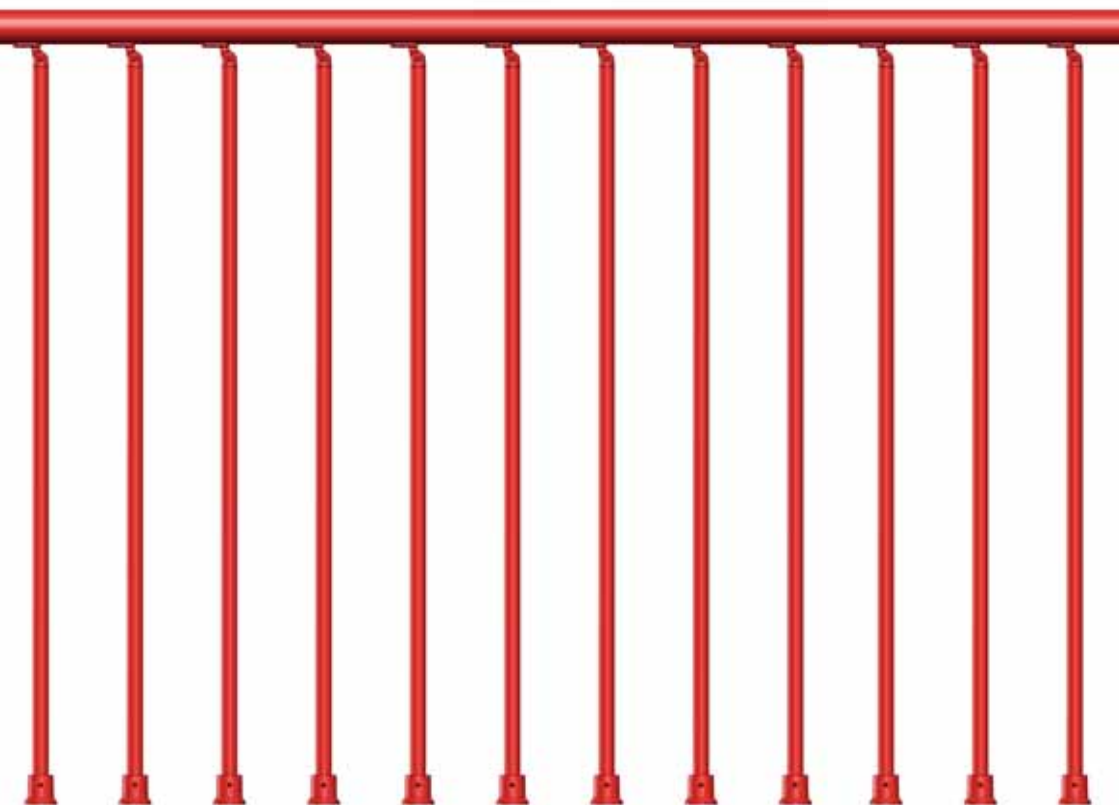


STYLE:

design

techne linear



fontanot®
scale di ogni tempo



[http:// www.technestairs.com](http://www.technestairs.com)



Techne Tools

www.technestairs.com/tools

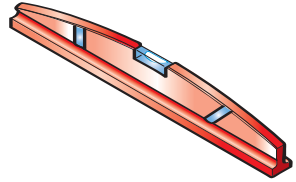
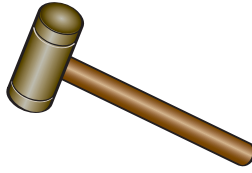
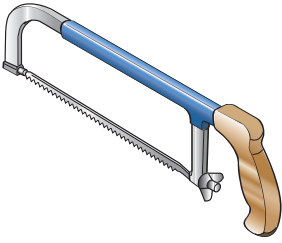
Stair Planner



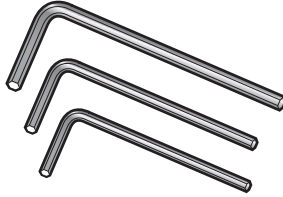
Augmented Reality



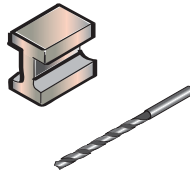
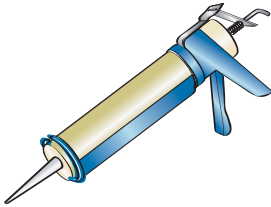
Copyright by Albini & Fontanot spa, prima pubblicazione 25 gennaio 2012



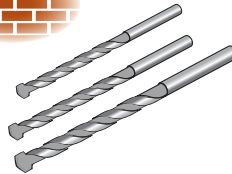
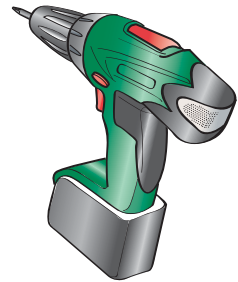
PH 2



3 mm
4 mm
5 mm



Ø 2,5 mm

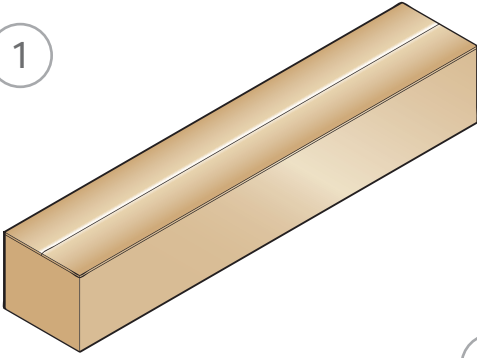


Ø 8 x 120 mm
Ø 12 x 120 mm
Ø 14 x 150 mm

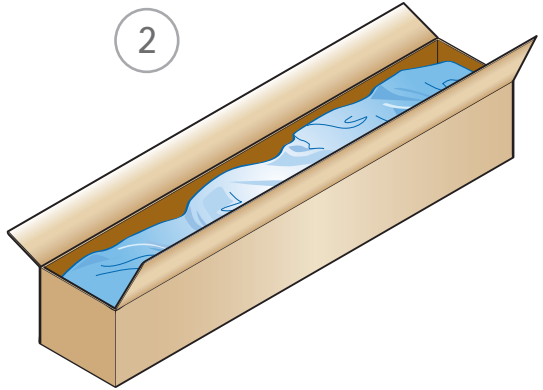


8 mm

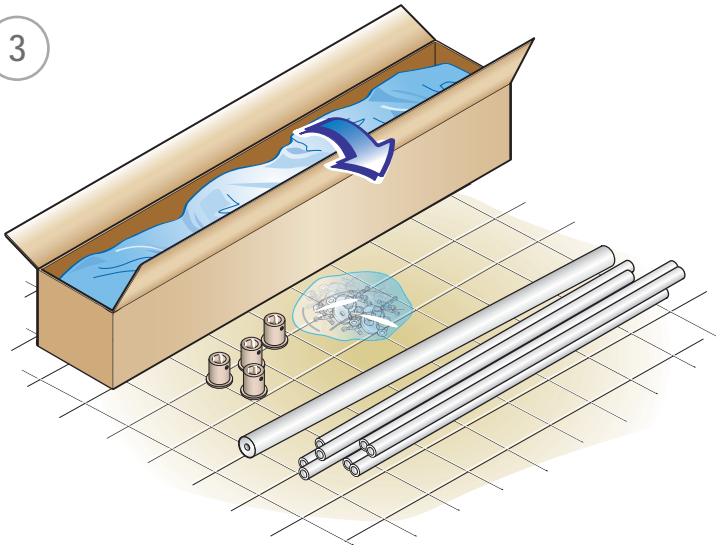
1

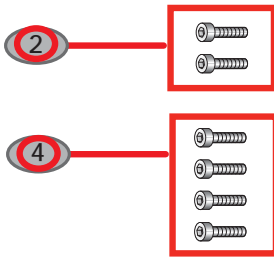


2

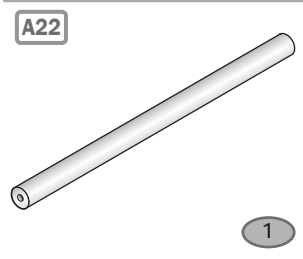


3



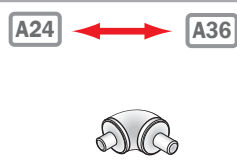


2



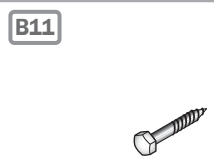
A22

1



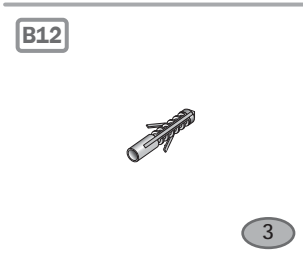
A24 ↔ A36

1



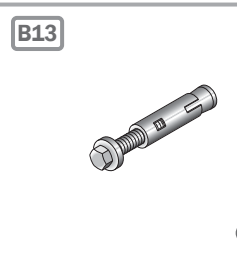
B11

3



B12

3



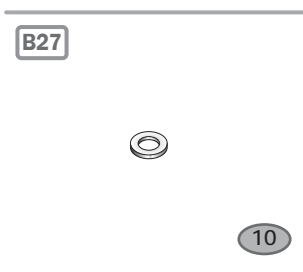
B13

1



B23

10



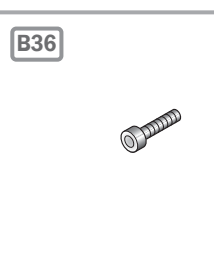
B27

10



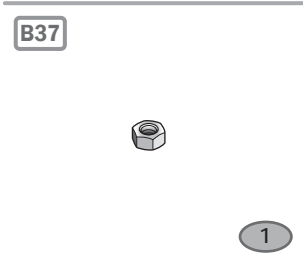
B33

1



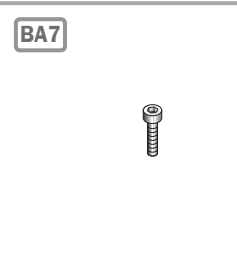
B36

1



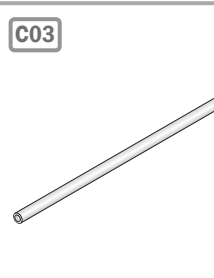
B37

1













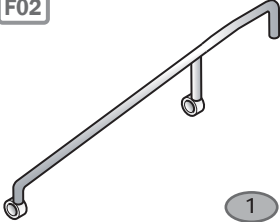
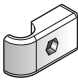



BA7

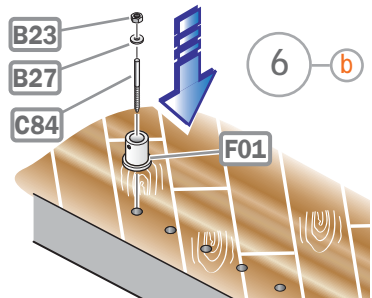
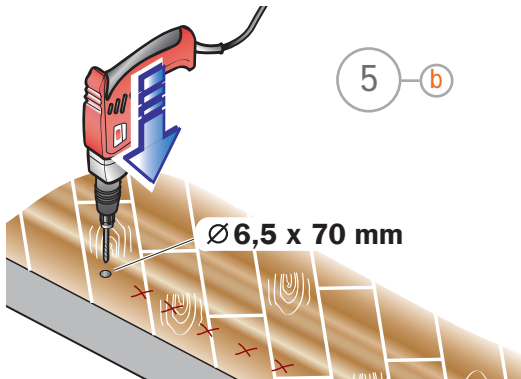
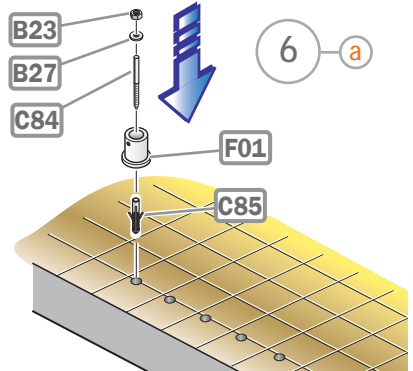
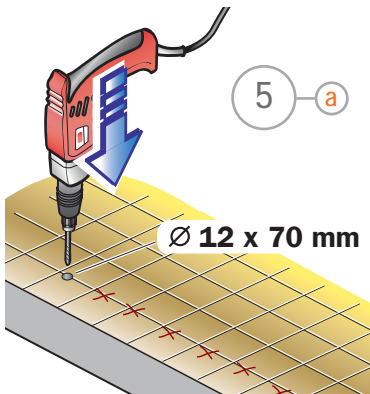
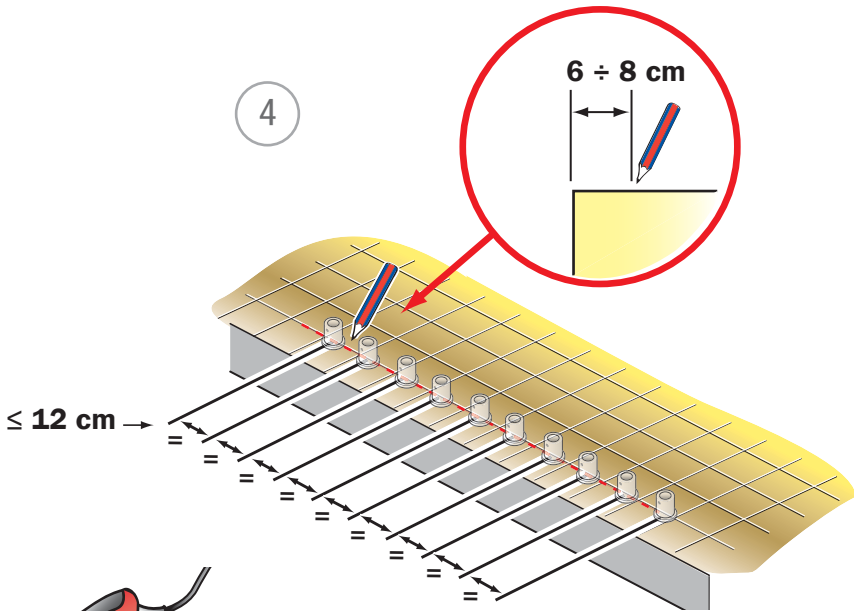
10

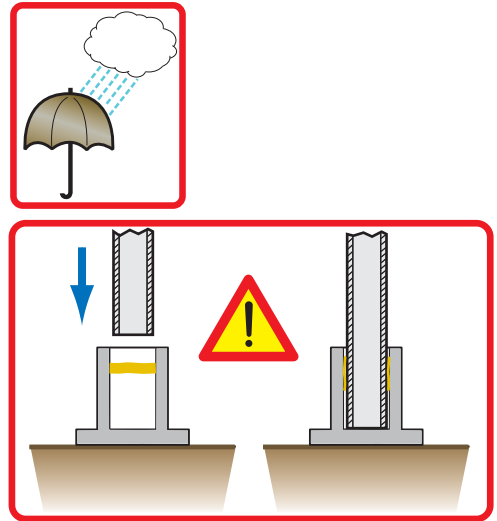
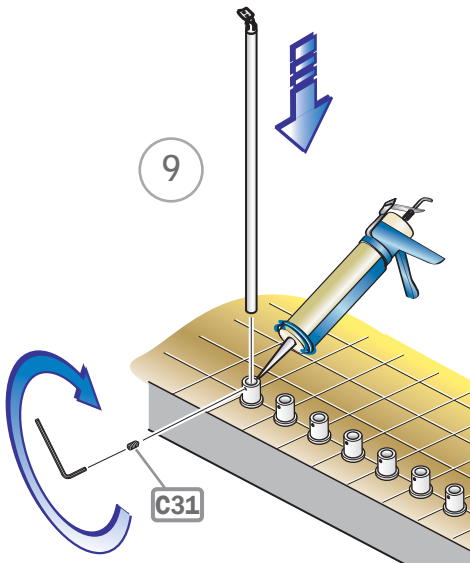
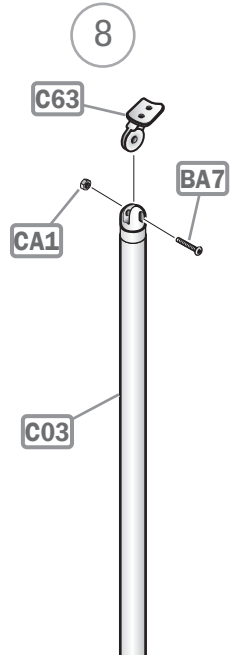
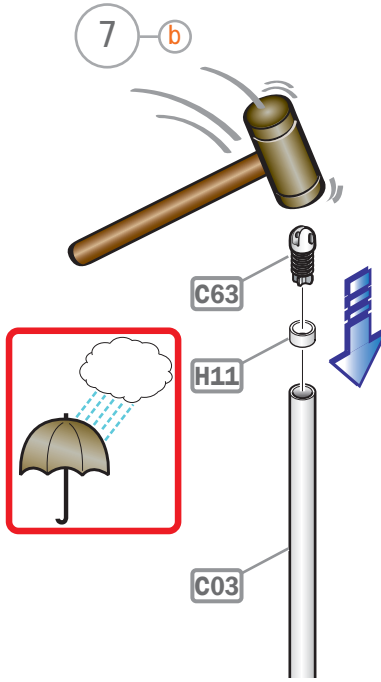
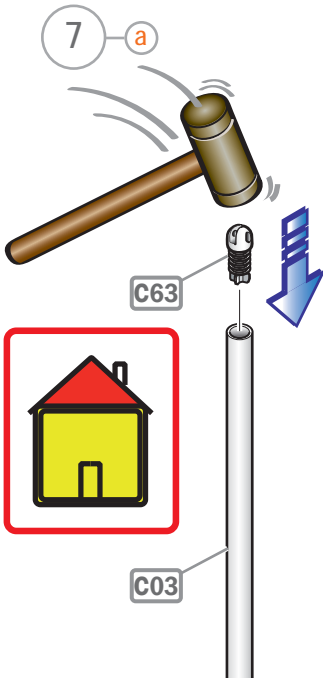


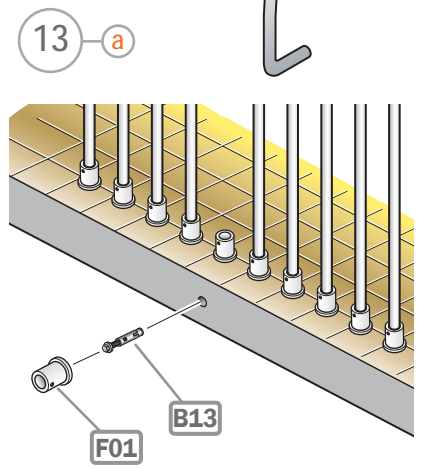
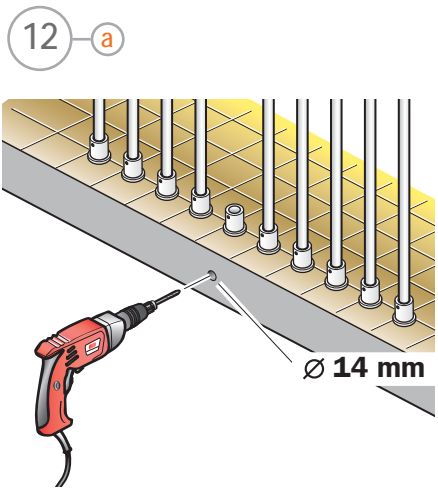
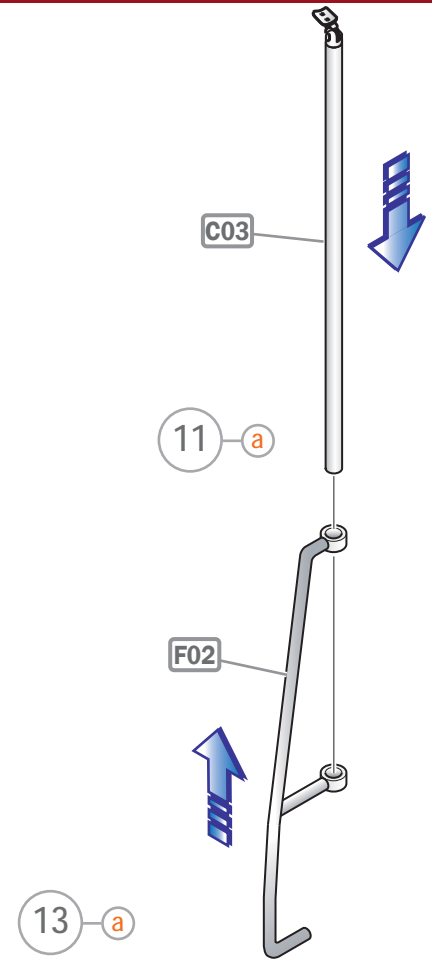
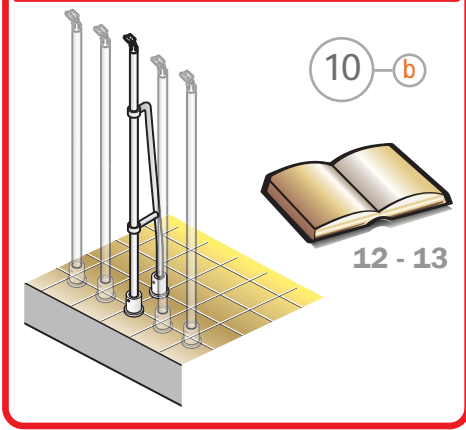
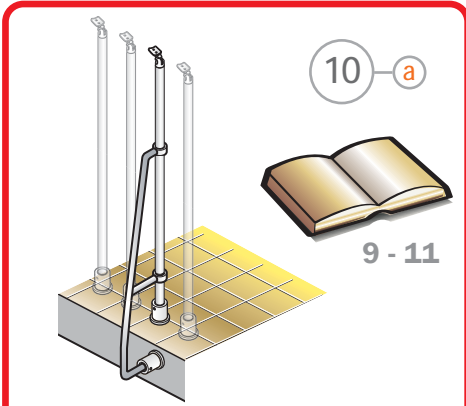
C03

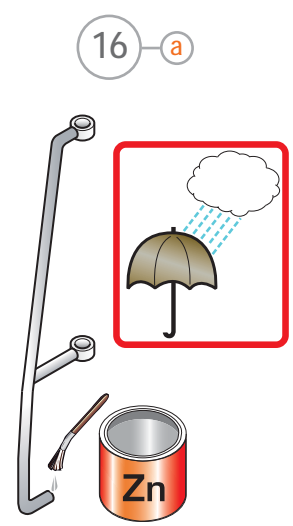
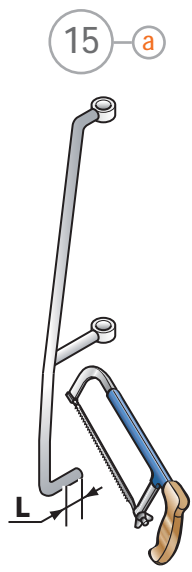
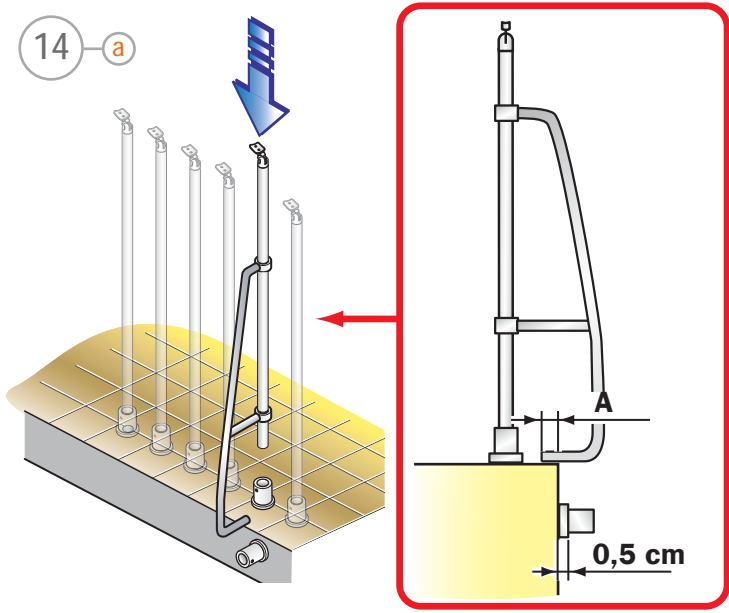
10

<p>C29</p>  <p>3</p>	<p>C31</p>  <p>13</p>	<p>C63</p>  <p>10</p>
<p>C64</p>  <p>24</p>	<p>C84</p>  <p>10</p>	<p>C85</p>  <p>10</p>
<p>CA1</p>  <p>10</p>	<p>D53</p>  <p>1</p>	<p>D72</p>  <p>1</p>
<p>F01</p>  <p>11</p>	<p>F02</p>  <p>1</p>	<p>F08</p>  <p>2</p>
<p>F09</p>  <p>1</p>	<p>H11</p>  <p>10</p>	<p>X01</p> 

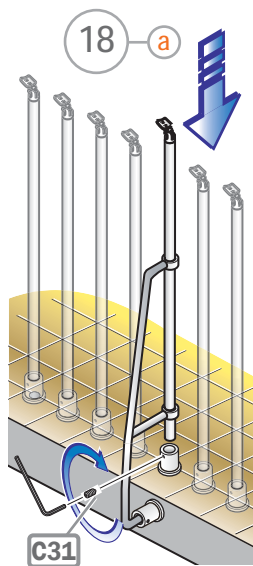
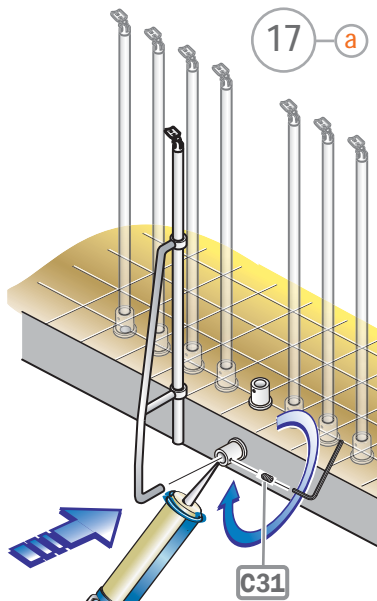




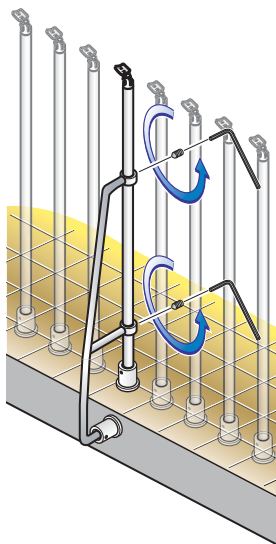


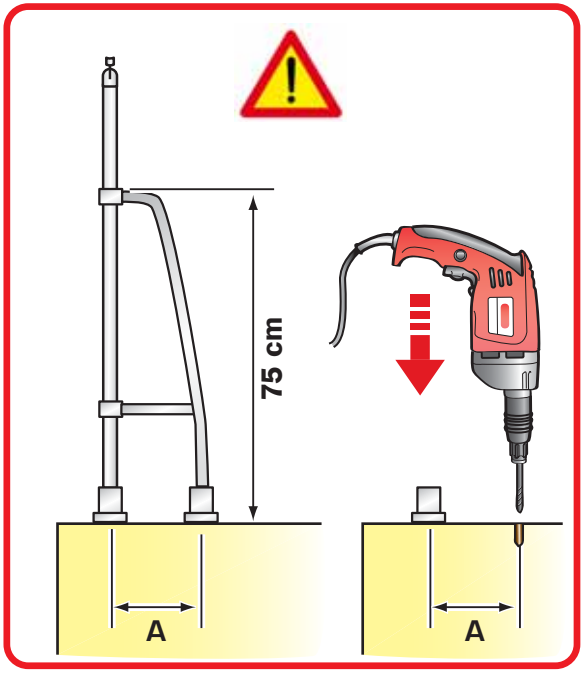
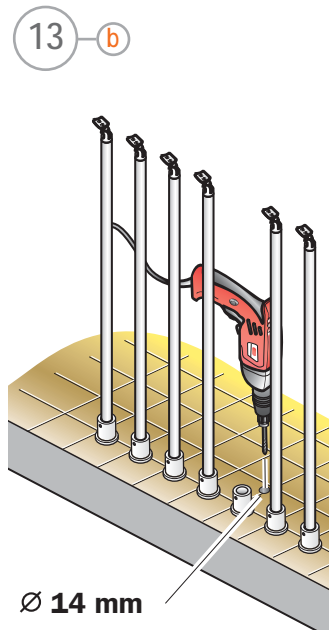
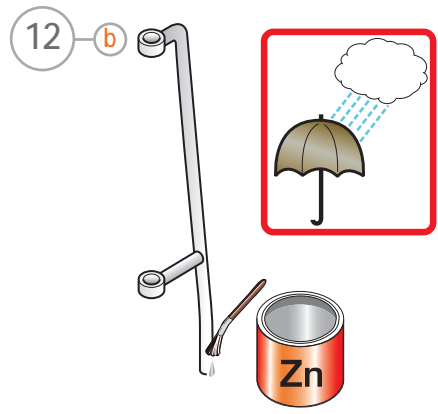
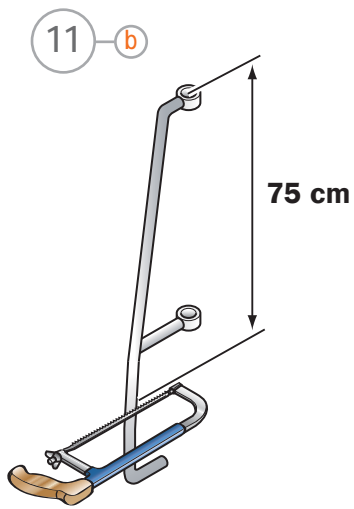


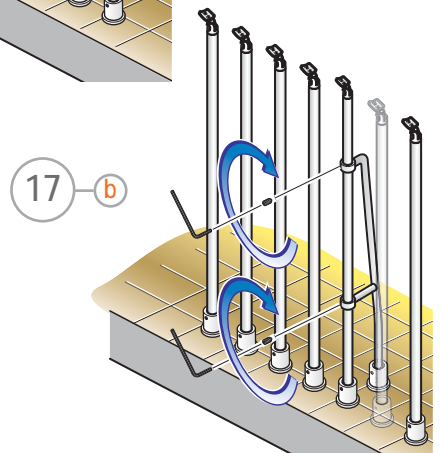
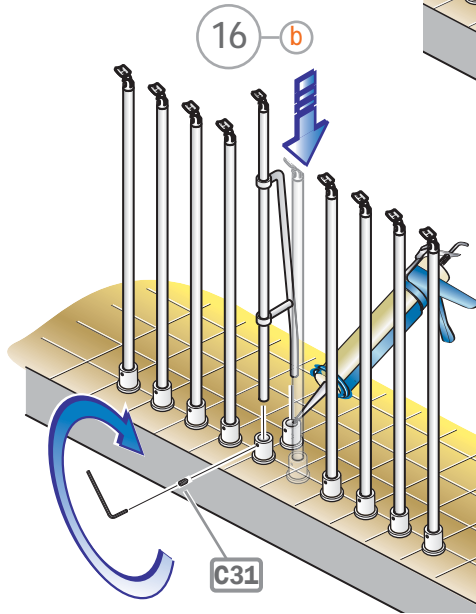
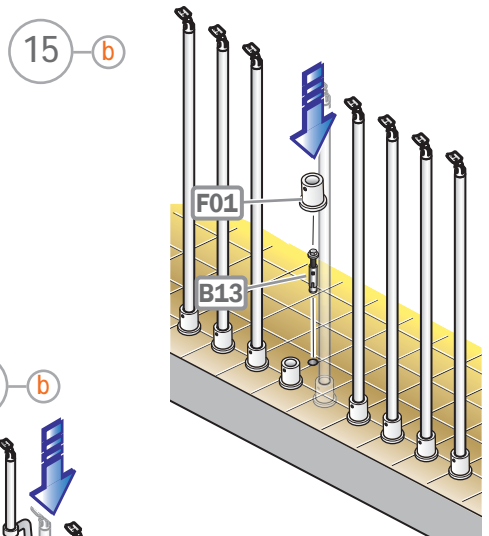
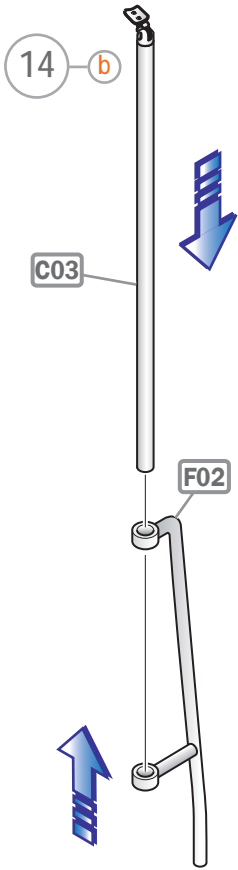
$L = A - 0,5 \text{ cm}$

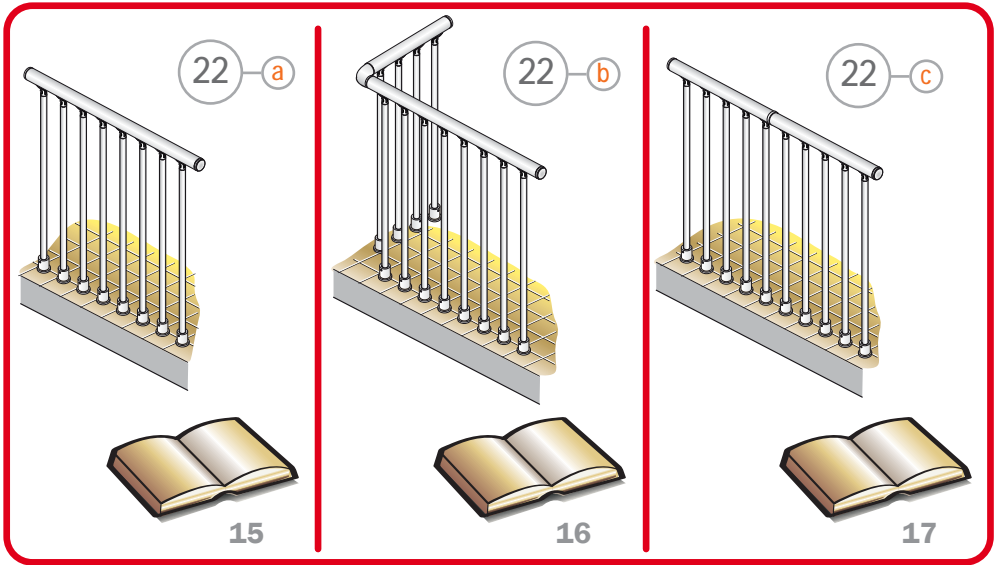
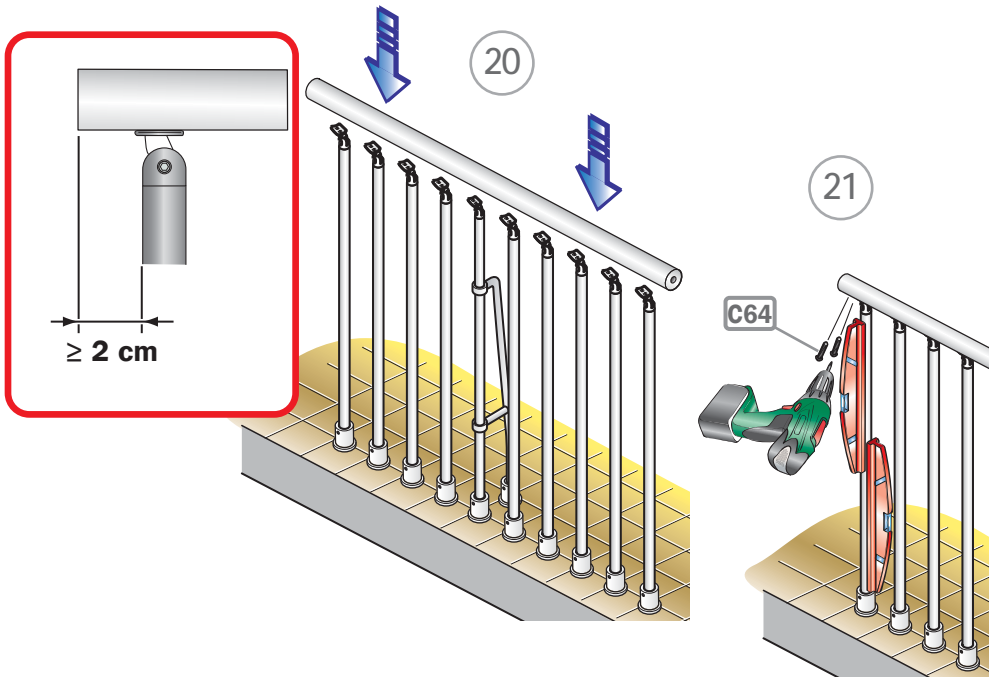


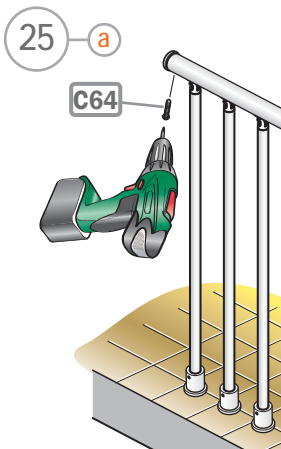
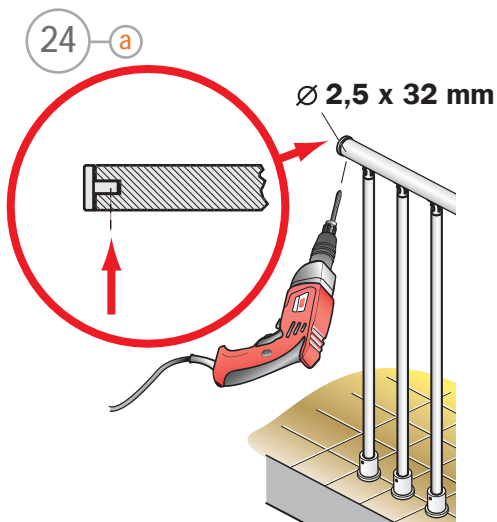
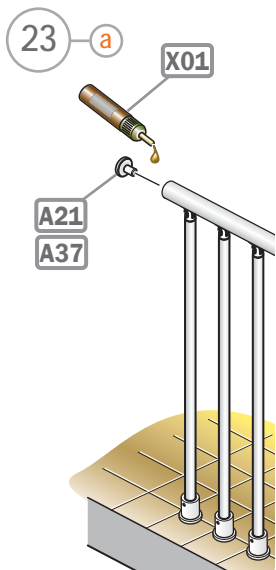
19 a

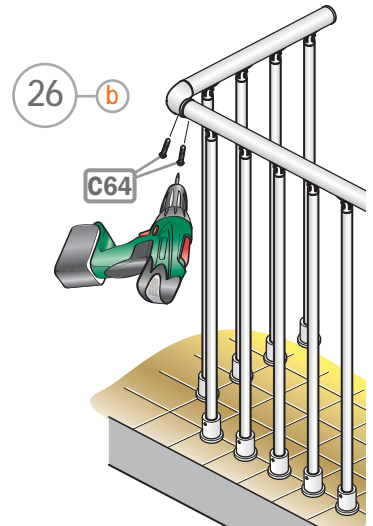
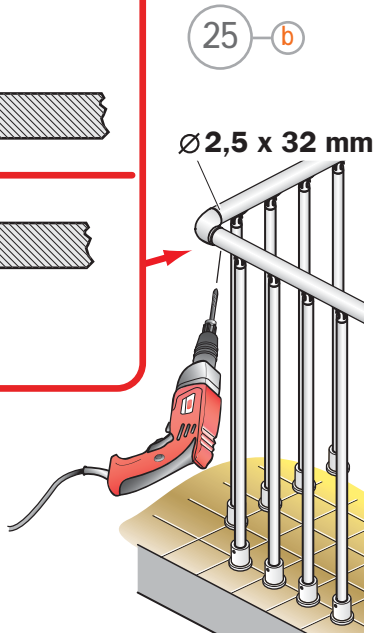
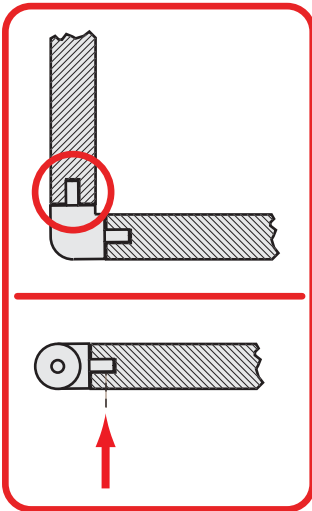
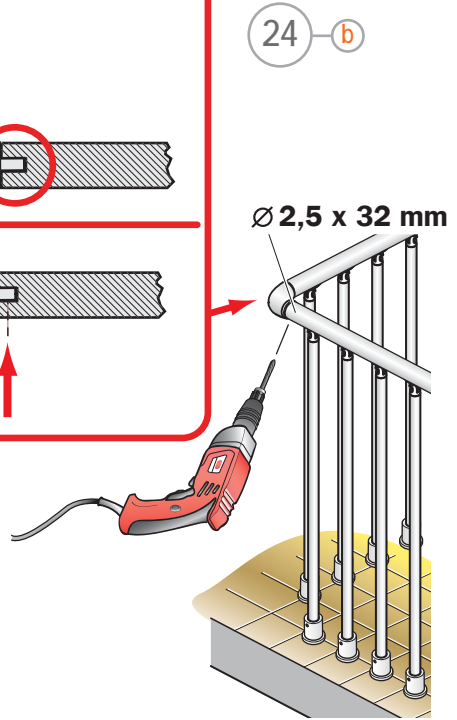
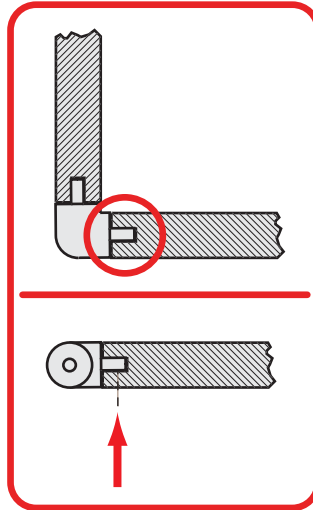
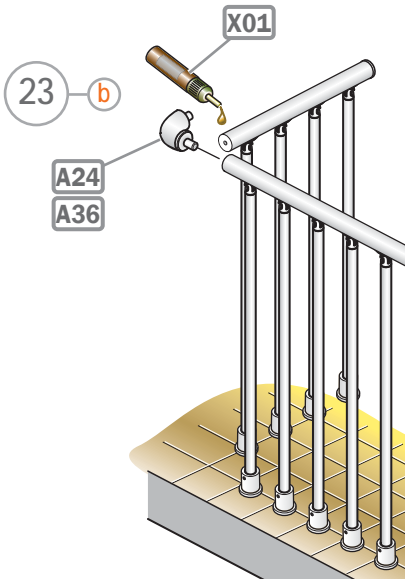


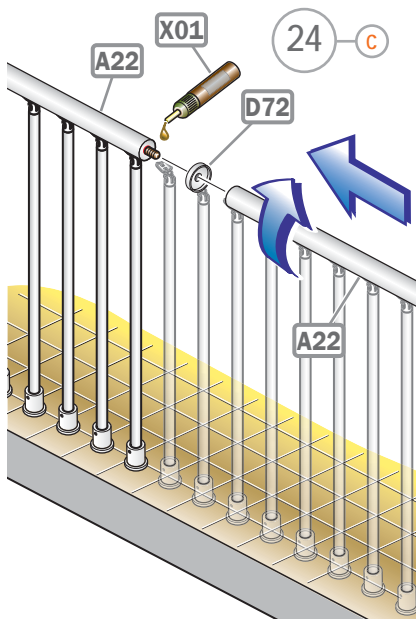
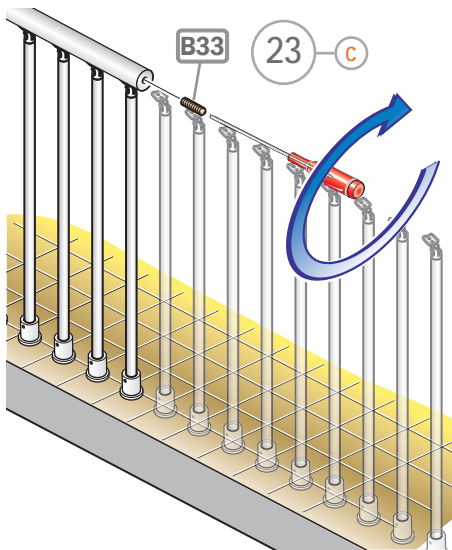






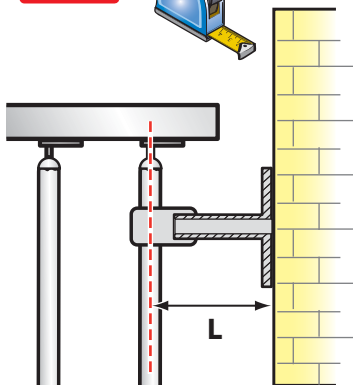
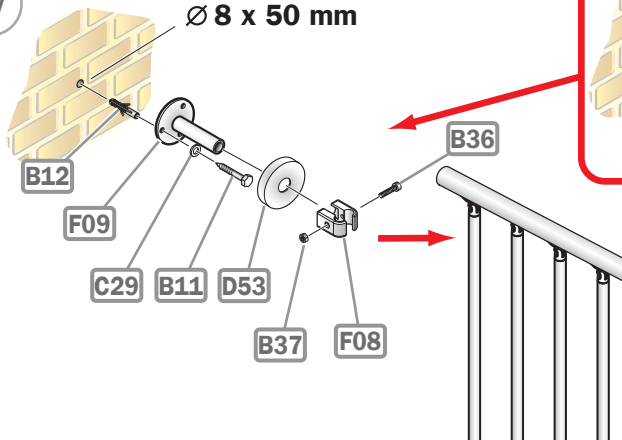




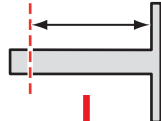


27

Ø 8 x 50 mm

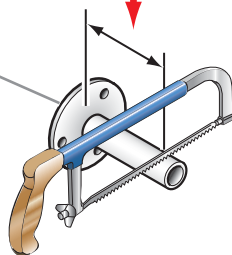


L - 3 cm



28

F09

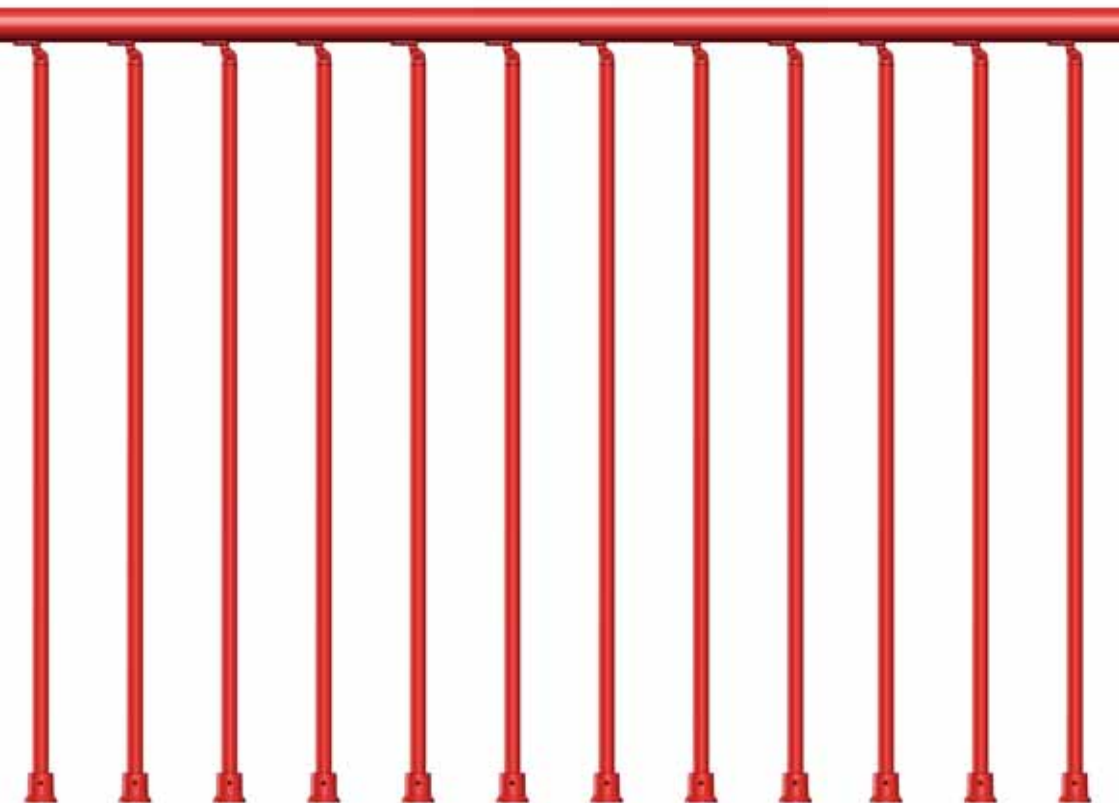


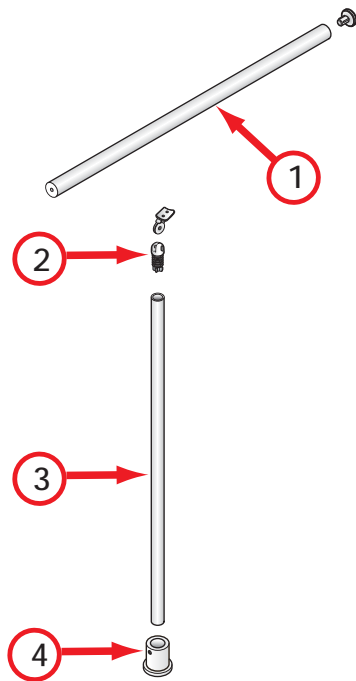
29



Italiano
English
Deutsch
Français
Español

DATI IDENTIFICATIVI DEL PRODOTTO
PRODUCT DETAILS
PRODUKTEIGENSCHAFTEN
DONNÉES D'IDENTIFICATION DU PRODUIT
DATOS DE IDENTIFICACIÓN





I) dati identificativi del prodotto

denominazione commerciale: **TECHNE LINEAR**
tipologia: balaustra

materiali impiegati

descrizione

composta da colonnine (3) in metallo e corrimano (1) in PVC

materiali

colonnine (3): Fe 370

corrimano (1): PVC con anima in alluminio

fissaggi (2): nylon

fissaggi (4): alluminio

finitura

colonnine (3) e fissaggi (4): verniciatura a forno con polveri epossidiche

PULIZIA

pulire con un panno morbido inumidito in acqua, senza usare prodotti contenenti solventi o materiali abrasivi.

MANUTENZIONE

dopo circa 12 mesi dalla data di installazione, controllare il serraggio della viteria dei vari componenti. la manutenzione straordinaria deve essere eseguita da personale qualificato. contattare il produttore.

PRECAUZIONI D'USO

evitare usi impropri e non consoni al prodotto. eventuali manomissioni o installazioni non rispondenti alle istruzioni del produttore possono inficiare le conformità prestabilite del prodotto.

GB) product details

trade name: **TECHNE LINEAR**
type: balustrade

materials used

description

composed by metal balusters (3) and PVC handrail (1)

materials

balusters (3): Fe 370

handrail (1): PVC with aluminium core

fixings (2): nylon

fixings (4): aluminium

finishing

balusters (3) and fixings (4): oven varnishing with epoxy powders

CLEANING

clean with a soft wet cloth, without any product containing solvents or abrasive materials.

MAINTENANCE

about 12 months after the installation date, check the tightening of bolts on the various components. all non-routine maintenance procedures must be carried out in a strictly professional manner.

PRECAUTIONS FOR USE

avoid any improper use that is not in accordance with the product. possible violations or installations which don't comply with the providers instructions can invalidate the agreed product conformities.

D) Produkteigenschaften

kommerzielle Bezeichnung: **TECHNE LINEAR**

Typ: Balustrade

verwendete Materialien

Beschreibung

bestehend aus Geländerstäben **(3)** und einem PVC Handlauf **(1)**

Materialien

Geländerstäbe **(3)**: Fe 370

Handlauf **(1)**: PVC mit Aluminiumkern

Befestigungsteile **(2)**: Nylon

Befestigungsteile **(4)**: Aluminium

Ausführung

Geländerstäbe **(3)** und Befestigungen **(4)**:

Pulverbeschichtung mit Epoxydharzen

REINIGUNG

mit einem weichen feuchten Tuch reinigen. keine Reinigungsmittel verwenden, die Lösungs- oder Scheuermittel beinhalten.

WARTUNG

ungefähr 12 Monate nach dem Einbau, die Festigkeit der einzelnen Schrauben überprüfen. die außerordentliche Wartung muss nach allen Regeln der Kunst ausgeführt werden.

VORSICHTSMASSNAHMEN

die falsche und unangemessene Verwendung des Produkts vermeiden. eventuelle Beschädigungen oder nicht der Montageanleitung des Herstellers gemässe Einrichtungen können die vorgegebene Produktkonformität für ungültig erklären.

F) données d'identification du produit

denomination commerciale: **TECHNE LINEAR**

typologie: balustrade

matériaux utilisés

description

composée de colonnettes **(3)** en métal et d'une main courante en PVC **(1)**

matériaux

colonnettes **(3)**: Fe 370

main-courante **(1)**: PVC avec noyau en aluminium

fixations **(2)**: nylon

fixations **(4)**: aluminium

finition

colonnettes **(3)** et fixations **(4)**: vernissage à chaud avec poudres époxy

NETTOYAGE

nettoyer avec un chiffon souplé humidifié à l'eau, sans aucun produit contenant des solvants ou matières abrasives.

ENTRETIEN

après environ 12 mois de la date d'installation, contrôler le serrage de la visserie et des différents éléments. l'entretien extraordinaire doit être exécuté dans les règles de l'art.

PRECAUTION D'UTILISATION

éviter l'utilisation impropre et non conforme au produit. d'éventuelles alterations ou installations non correspondantes aux instructions du producteur peuvent invalider les conformités préétablies du produit.

E) **datos de identificación del producto**

denominación comercial: **TECHNE LINEAR**

tipo: balaustrada

materiales empleados

descripción

compuesta por barrotes **(3)** de metal y por un pasamanos **(1)** de PVC

materiales

barrotes **(3)**: Fe 370

pasamanos **(1)**: PVC

fijaciones **(2)**: nylon

fijaciones **(4)**: aluminio

acabado

barrotes **(3)** y fijaciones **(4)**: barnizado en horno con polvos epoxidicos

LIMPIEZA

limpiar con un trapo suave humedecido con agua y sin utilizar ningún producto que contenga disolventes o materiales abrasivos.

MANTENIMIENTO

transcurridos unos 12 meses desde la fecha de instalación, comprobar que los tornillos que fijan las distintas partes sigan bien apretados. el mantenimiento extraordinario debe ser efectuado como corresponde.

PRECAUCIONES DE USO

evitar usos impropios y no conformes con el producto. eventuales manipulaciones o instalaciones que no cumplan con las instrucciones del fabricante pueden menoscabar las cualidades certificadas en las pruebas de conformidad a las que previamente fue sometido el producto.



BAL
TE LIN
D.U.M
02/2013

techne

Albini & Fontanot S.p.A.
Sede legale ed amministrativa
via P. Paolo Pasolini, 6
47853 Cerasolo Ausa
Rimini, Italy

tel. +39.0541.90.61.11
fax. +39.0541.90.61.24
info@technestairs.com
www.technestairs.com

cod. 066395000

Design: Centro Ricerche Fontanot

ADIMEMBER

Sistema aziendale Albini & Fontanot S.p.A.
certificato CSQ ISO-9001

