



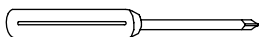
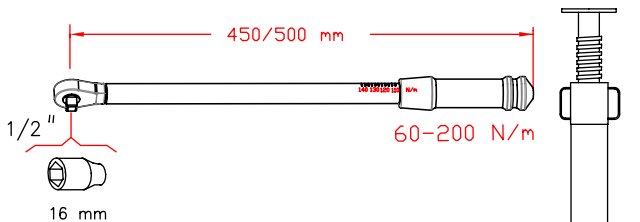
Italiano	ISTRUZIONI DI MONTAGGIO
Français	INSTRUCTIONS DE MONTAGE
English	ASSEMBLY INSTRUCTIONS
Deutsch	MONTAGEANLEITUNG
Español	INSTRUCCIONES PARA EL ENSAMBLAJE
Nederlands	MONTAGE HANDLEIDING
Svenska	MONTERINGSANVISNINGAR
Dansk	MONTERINGSINSTRUKTIONER
Norsk	MONTERINGSBESKRIVELSE
Suomi	ASENNUSOHJEET



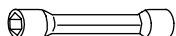
∅ 8 x 300 -12 x 120 -14 x 150 -18 X 120 mm



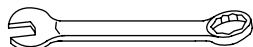
∅ 2 - 3 - 4,5 mm



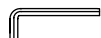
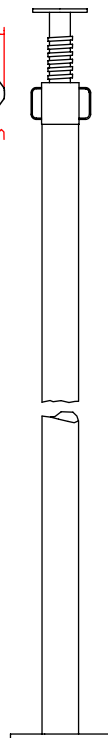
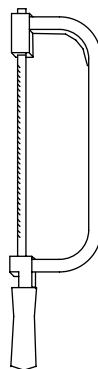
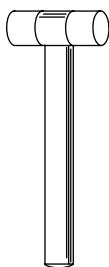
PH 2



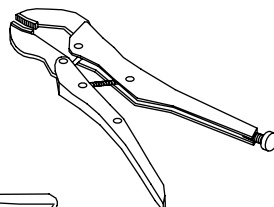
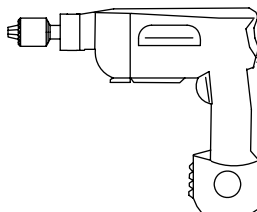
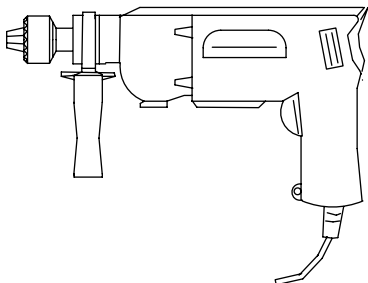
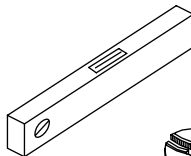
10 - 13 - 17 mm



13 - 16 - 17 - 19 - 22 mm



2 - 2,5 - 3 - 5 - 6 mm



Italiano

ATTENZIONE: eseguire l'installazione "a regola d'arte" utilizzando attrezzi idonei; seguire scrupolosamente le istruzioni di montaggio. Informarsi prima dell'installazione, sui regolamenti locali e nazionali da rispettare, in funzione della destinazione d'uso (privato principale, secondario, uffici, negozi...).

Prima di iniziare l'assemblaggio, sballare tutti gli elementi della scala. Sistemarli su una superficie ampia e verificare la quantità degli elementi (TAB. 1: A = Codice, B = Quantità).

Assemblaggio preliminare

- Misurare attentamente l'altezza da pavimento a pavimento (H) (fig. 2).
- Calcolare il valore dell'alzata:
 - sottrarre 20.5 cm (altezza della prima alzata) al valore trovato dell'altezza da pavimento a pavimento (H); b) dividere questo valore per il numero delle alzate meno una.
Esempio: per un'altezza misurata da pavimento a pavimento di 263 cm e una scala di 13 alzate; $(263 - 20.5 / 13 - 1) = 20.21$ cm (fig. 2).
- Misurare attentamente il foro solaio (C) (fig. 2).
- Calcolare il valore della pedata (P):

per la versione con larghezza gradino (compresa di ringhiera) **L = 65** (fig. 2A):

 - sottrarre al valore trovato del foro solaio (C) le seguenti dimensioni fisse:
 - 29 cm = gradino finale;
 - 59 cm = gradini d'angolo;
 - 3 cm = distanza dal muro.
 - Dividere questo valore per il numero gradini rimanenti.
Esempio: per un foro solaio di 223 cm e una scala come da (fig. 2A);
 $223 - 29 - 59 - 3 / 6 = 22$ cm.

per la versione con larghezza gradino (compresa di ringhiera) **L = 75** (fig. 2B):

 - sottrarre al valore trovato del foro solaio (C) le seguenti dimensioni fisse:
 - 29 cm = gradino finale;
 - 69 cm = gradini d'angolo;
 - 2 cm = distanza dal muro.
 - Dividere questo valore per il numero gradini rimanenti.
Esempio: per un foro solaio di 232 cm e una scala come da (fig. 2B);
 $232 - 29 - 69 - 2 / 6 = 22$ cm.

per la versione con larghezza gradino (compresa di ringhiera) **L = 80** (fig. 2C):

 - sottrarre al valore trovato del foro solaio (C) le seguenti dimensioni fisse:
 - 33 cm = gradino finale;
 - 74 cm = gradini d'angolo;
 - 4 cm = distanza dal muro.
 - Dividere questo valore per il numero gradini rimanenti.
Esempio: per un foro solaio di 255 cm e una scala come da (fig. 2C);
 $255 - 33 - 74 - 4 / 6 = 24$ cm.

per la versione con larghezza gradino (compresa di ringhiera) **L = 90** (fig. 2D):

 - sottrarre al valore trovato del foro solaio (C) le seguenti dimensioni fisse:
 - 33 cm = gradino finale;
 - 84 cm = gradini d'angolo;
 - 2 cm = distanza dal muro.
 - Dividere questo valore per il numero gradini rimanenti.
Esempio: per un foro solaio di 263 cm e una scala come da (fig. 2D);
 $263 - 33 - 84 - 2 / 6 = 24$ cm.
- Per facilitare la determinazione del punto di foratura sul solaio, si può montare, con la vite C53, il gradino L25 sul supporto N20 senza fissarlo definitivamente. In questo modo sarà facile segnare i punti di foratura in corrispondenza delle asole. Forare con punta $\varnothing 18$ mm (fig. 4) (fig. 5). Fissare il supporto finale N20 al solaio con gli articoli C48 verificando l'orizzontalità della scala.
- Assemblare gli elementi N71 ai supporti N70 e N69 con gli articoli BS2 e BS6 (fig. 1) (fig. 3).
Gli articoli N70, N69 e N68 presentano una serie di fori che determinano il valore delle pedate (P P1, P2

e P3) (fig. 3).

Impostare le pedate (P P1, P2 e P3):

Per i gradini rettilinei il valore (P) è a secondo del calcolo precedente (vedi punto 4).

Per i gradini d'angolo atterrasi ai valori (P1, P2 e P3) presenti nelle tabelle di fig. 3. La scelta del valore della pedata va fatta in ragione della larghezza della scala.

7. Inserire gli articoli B02 e C13 negli elementi F65. Forare con punta \varnothing 3 mm ad una profondità di 30 mm. Fissare gli articoli F65 con gli articoli BB5 (sul lato dove è prevista la ringhiera), a filo del bordo anteriore dei gradini L25 capovolti (dalla parte forata) e ad una distanza pari a 22 mm dal centro foro. Sul primo gradino, in corrispondenza del supporto N68, assemblare l'articolo F66 (fig. 1) (fig. 6) (fig. 7).
8. Assemblare il gradino L25 al supporto N20 con le viti C53. Verificare l'orizzontalità del gradino e serrare definitivamente gli articoli C48. Applicare l'articolo D34, per coprire la piastra, con gli elementi B12 e C62, forando con punta \varnothing 8 mm (fig. 5).
9. Inserire il supporto intermedio N70 sul supporto finale N20. Assicurarne inferiormente con una pinza autobloccante prima di serrarlo. Assemblare il gradino con le viti C53; impostare l'alzata calcolata precedentemente (vedi punto 2); verificare l'orizzontalità e l'allineamento con il gradino precedente (fig. 8). Serrare definitivamente gli articoli BS6 (110 N/m) agendo su entrambi i lati del supporto, per evitare di modificare l'assetto (orizzontalità e verticalità) del gradino. Proseguire così con l'assemblaggio dei restanti supporti intermedi N70. Puntellare i supporti a mano a mano che si procede con l'assemblaggio della struttura e dei gradini, per far sì che il peso non gravi sul solaio. È indispensabile inserire un puntello ogni 4/5 supporti ed è severamente vietato, per motivi di sicurezza, salire sulla scala prima di averla fissata a pavimento (punto 13) e irrigidita (punto 14).
Inserire una colonnina C03 nell'articolo F65, curandone la perfetta verticalità, per determinare la posizione dell'articolo F65 del gradino inferiore, forare con punta \varnothing 3 mm e fissare con gli articoli BB5 (fig. 8).
Per l'assemblaggio dei gradini d'angolo L25, L26, L27 e L28 ai supporti, utilizzare i fori indicati negli schemi (fig. 9 - fig. 10 - fig. 11 - fig. 12). Scegliere lo schema in base alla larghezza della scala e al senso di rotazione. Applicare gli articoli BS4 nei fori non utilizzati.
10. Fissare l'articolo F65 nella parte interna dei gradini d'angolo L26, L27 e L28 con gli articoli BB5 (forare con punta \varnothing 3 mm ad una profondità di 30 mm) utilizzando come riferimento verticale un paletto C03 (fig. 13).
11. Avvitare il tubo con il tirante filettato N25 al supporto della 2° alzata N69 a fondo corsa. Inserire il penultimo supporto N69 (con i due articoli N71 già inseriti) nel supporto N70. Assemblare i gradini con le viti C53. Impostare l'alzata calcolata precedentemente (vedi punto 2). Svitare l'articolo N25 fino a pavimento. Inserire il supporto N68 e assemblarlo all'articolo N71. Montare il gradino. Verificare l'orizzontalità e l'allineamento con il gradino precedente e serrare definitivamente gli articoli BS6 (110 N/m).
12. Verificare la verticalità di tutta la scala e, se necessario, correggerla spostando il supporto N68.
13. Smontare il primo gradino e segnare i fori a terra. Forare il pavimento con punta \varnothing 14 mm, in corrispondenza dei fori presenti nel supporto N68. Inserire i tasselli C47 e serrare definitivamente (fig. 1).
14. Irrigidire la scala nei seguenti punti: a) inserire in una posizione intermedia il palo G08 a pavimento con i relativi articoli D31, C35 e B20. b) fissare a muro la scala utilizzando l'elemento F12 con l'articolo B13 (forare con punta \varnothing 14 mm) e le viti C57 (forare con punta \varnothing 4,5 mm) esclusivamente nei punti indicati. Coprire con l'articolo B95 (fig. 15).

Assemblaggio della ringhiera

15. Assemblare gli elementi C63, C65 e C66 alle colonnine C03 e l'elemento D43 alla colonnina C81 con gli articoli C83 e C54 (fig. 6A) (fig. 1).
16. Inserire le colonnine C03 di collegamento tra i gradini. Orientare le colonnine con l'elemento C63 con la parte forata verso l'alto. Stringere gli elementi B02 all'articolo F65.
17. Misurare la distanza tra i tre gradini d'angolo e tagliare di misura una colonnina C03. Collegare quindi, tramite questo segmento di colonnina, i tre gradini d'angolo. Assemblare l'elemento F65 con gli articoli BB5 al gradino L25 ad una distanza tale da permettere il montaggio dell'articolo F08, tra le colonnine C03 (fig. 14). Tagliare di misura la colonnina C03 e assemblarla nell'elemento F65 con gli articoli C13 e B02 assemblati precedentemente. Fissare i componenti F08 con gli articoli C49 e C50 (fig. 14).
18. Fissare sul pavimento, in corrispondenza della prima colonnina C81, l'elemento F34, forando con la punta \varnothing 8 mm. Utilizzare gli elementi C58, B12, B02 (fig. 1).
Attenzione: la prima colonnina deve essere tagliata in base all'altezza delle altre colonnine.
19. Tagliare a misura i segmenti di corrimano A23 (fig. 14); assemblarli in successione con l'articolo B33

- e la colla X01 (fig. 1). Fissare il corrimano alle colonnine con gli articoli C64, mantenere le colonnine verticali.
20. In corrispondenza della prima colonnina (C81) della scala, tagliare il corrimano in eccesso con una sega da ferro.
21. Completare il corrimano (A23) fissando l'elemento A37, utilizzando gli elementi C64 e la colla X01 (fig. 1) (fig. 14).
22. Posizionare gli elementi F65 a metà tra le due colonnine C03. Tagliare le colonnine intermedie C03 ad una altezza rilevabile sulla scala stessa. Inserire le colonnine negli elementi F65 orientando gli articoli C63 verso l'alto. Stringere gli elementi B02. Fissare le colonnine al corrimano con le viti C64 (fig. 1). Fissare gli elementi F08 con gli articoli C49 e C50 (fig. 14).
23. Per irrigidire la ringhiera, fissare la colonnina a muro con l'articolo F09, utilizzando gli articoli F08. Forare con una punta \varnothing 8 mm e utilizzare gli elementi C49, C50, C58, B12 (fig. 14).
24. Completare l'assemblaggio della ringhiera, inserendo gli elementi B82 nella parte inferiore delle colonnine (C03) (fig. 14).
25. Applicare gli articoli di chiusura inferiori D27, D28 e D29 (fig. 1).
26. Applicare gli articoli di chiusura laterali D80 nel seguente modo:
agganciare la parte posteriore alla lamiera precurvata; portarlo a contatto della lamiera fino a far scattare i due ganci elastici negli appositi fori quadrati.

Français

ATTENTION : Effectuer l'installation dans les règles de l'art en utilisant des outils appropriés ; suivre scrupuleusement les instructions de montage. Pour réaliser un montage conforme aux normes en vigueur, il faut s'informer avant l'installation quant aux réglementations locales et nationales à respecter, en fonction du domaine d'utilisation (résidence privée principale, secondaire, bureaux, magasins,...).

Avant de procéder à l'assemblage, déballez toutes les pièces de l'escalier. Les placer sur une surface suffisamment grande et vérifier la quantité d'éléments (TAB. 1 : A = Code, B = Quantité).

Assemblage préliminaire

1. Mesurer soigneusement la hauteur de plancher à plancher (H) (fig. 2).
2. Calculer la valeur de la hauteur de marche :
 - a) soustraire 20,5 cm (hauteur de la première hauteur) à la valeur obtenue pour la hauteur de plancher à plancher (H) ; b) diviser cette valeur par le nombre des hauteurs des marches, moins une.
Exemple : pour une hauteur de palier à palier de 263 cm et un escalier avec 13 hauteurs de marches, le calcul à faire est le suivant : $(263 - 20,5 / 13 - 1) = 20,21$ cm (fig. 2).
3. Mesurer soigneusement la trémie (C) (fig. 2).
4. Calculer la mesure du giron (P)
pour la version avec largeur de marche (garde-corps compris) **L = 65** (fig. 2A) :
 - a) déduire de la mesure de la valeur de la trémie (C) les dimensions fixes suivantes :
 - 1) 29 cm = profondeur de la dernière marche ;
 - 2) 59 cm = marches d'angle ;
 - 3) 3 cm = distance avec le mur.
 - b) diviser le résultat par le nombre des marches restantes.
Exemple : pour une trémie de 223 cm et un escalier comme illustré en figure 2A ;
 $223 - 29 - 59 - 3 / 6 = 22$ cm.
pour la version avec largeur de marche (garde-corps compris) **L = 75** (fig. 2B) :
 - a) déduire de la mesure de la valeur de la trémie (C) les dimensions fixes suivantes :
 - 1) 29 cm = profondeur de la dernière marche ;
 - 2) 69 cm = marches d'angle ;
 - 3) 2 cm = distance avec le mur.
 - b) diviser le résultat par le nombre des marches restantes.
Exemple : pour une trémie de 232 cm et un escalier comme illustré en figure 2B ;
 $232 - 29 - 69 - 2 / 6 = 22$ cm.
pour la version avec largeur de marche (garde-corps compris) **L = 80** (fig. 2C) :
 - a) déduire de la mesure de la valeur de la trémie (C) les dimensions fixes suivantes :
 - 1) 33 cm = profondeur de la dernière marche ;
 - 2) 74 cm = marches d'angle ;
 - 3) 4 cm = distance avec le mur.
 - b) diviser le résultat par le nombre des marches restantes.
Exemple : pour une trémie de 255 cm et un escalier comme indiqué en figure 2C ;
 $255 - 33 - 74 - 4 / 6 = 24$ cm.
pour la version avec largeur de marche (garde-corps compris) **L = 90** (fig. 2D) :
 - a) déduire de la mesure de la valeur de la trémie (C) les dimensions fixes suivantes :
 - 1) 33 cm = profondeur de la dernière marche ;
 - 2) 84 cm = marches d'angle ;
 - 3) 2 cm = distance avec le mur.
 - b) diviser le résultat par le nombre des marches restantes.
Exemple : pour une trémie de 263 cm et un escalier comme illustré en figure 2D ;
 $263 - 33 - 84 - 2 / 6 = 24$ cm.
5. Afin de simplifier la détermination du point de perçage sur le plancher, on peut monter, avec la vis C53, la marche L25 sur le support N20 sans la fixer définitivement. Ainsi, il sera plus facile de marquer les points de perçage correspondant aux trous. Percer avec un foret Ø 18 mm (fig. 4 et 5). Fixer le support final N20 au plancher avec les éléments C48 en vérifiant l'horizontalité de l'escalier.
6. Assembler les pièces N71 aux supports N70 et N69 avec les éléments BS2 et BS6 (fig. 1 et 3). Les

pièces N70, N69 et N68 présentent une série de trous qui déterminent la valeur des girons (P P1, P2 et P3) (fig. 3).

Placer les girons (P P1, P2 et P3) :

Pour les marches droites, calculer la valeur (P) à l'aide du calcul précédent (voir point 4).

Pour les marches d'angle, consulter les valeurs (P1, P2 et P3) indiquées dans les tableaux de la figure 3. Le choix de la valeur du giron dépend de la largeur de l'escalier.

7. Insérer les pièces B02 et C13 dans les éléments F65. Percer avec un foret \varnothing 3 mm jusqu'à une profondeur de 30 mm. Fixer les pièces F65 aux pièces BB5 (du côté du garde-corps), au niveau du bord antérieur des marches L25 renversées (du côté percé), et à une distance de 22 mm du centre percé. Sur la première marche, assembler la pièce F66 correspondant au support N68 (fig. 1, 6 et 7).
8. Assembler la marche L25 au support N20 avec les vis C53. Contrôler l'horizontalité de la marche et serrer définitivement les pièces C48. Appliquer l'article D34, pour couvrir la plaque, avec les éléments B12 et C62, en perçant avec un foret \varnothing 8 mm (fig. 5).
9. Insérer un support intermédiaire N70 dans le support final N20. Le bloquer dans la partie basse avec une borne autobloquante avant de serrer. Assembler la marche avec les vis C53 ; appliquer la hauteur de marche précédemment calculée (voir point 2) ; vérifier la position horizontale de la marche ainsi que l'alignement avec la marche précédente (fig. 8).
Serrer définitivement les pièces BS6 (110 N/m), en agissant sur les deux côtés du support en même temps, afin d'éviter de modifier l'assiette (horizontalité et verticalité) de la marche. Procéder de la même façon avec l'assemblage des autres supports intermédiaires N70. Au fur et à mesure que l'on procède à l'assemblage de la structure et des marches, il faut étayer les supports, de façon que le plancher soit soulagé du poids de l'escalier. Il est indispensable de placer un soutien tous les 4/5 supports et il est formellement interdit, pour des raisons de sécurité, de monter sur l'escalier avant de l'avoir fixé au sol (point 13) et stabilisé (point 14). Insérer une colonnette C03 dans la pièce F65, en veillant à ce qu'elle soit bien verticale, afin de déterminer la position de la pièce F65 de la marche inférieure. Percer avec une mèche \varnothing 3 mm et fixer à l'aide des pièces BB5 (fig. 8).
Pour l'assemblage des marches d'angle L25, L26, L27 et L28 aux supports, utiliser les trous indiqués dans les schémas (fig. 9, 10, 11 et 12). Choisir le schéma en fonction de la largeur de l'escalier et du sens de rotation. Installer les pièces BS4 dans les trous non utilisés.
10. Fixer la pièce F65 dans la partie intérieure des marches d'angle L26, L27 et L28 avec les pièces BB5 (percer avec un foret \varnothing 3 mm jusqu'à une profondeur de 30 mm), en utilisant comme référence un balustre C03 du garde-corps (fig. 13).
11. Visser le tube avec le tirant fileté N25 au support de la 2e hauteur N69 jusqu'au fond. Insérer l'avant-dernier support N69 (avec les deux articles N71 déjà insérés) dans le support N70. Assembler les marches avec les vis C53. Appliquer la hauteur calculée précédemment (voir point 2). Dévisser l'élément N25 jusqu'au sol. Insérer le support N68 et l'assembler à l'article N71. Monter la marche. Contrôler l'horizontalité et l'alignement avec la marche précédente et serrer définitivement les pièces BS6 (110 N/m).
12. Vérifier la position verticale de tout l'escalier et, si nécessaire, corriger en déplaçant le support N68.
13. Démontez la première marche et marquer les trous au sol. Percer la dalle avec un foret \varnothing 14 mm, en correspondance des trous qui se trouvent dans le support N68. Insérer les goujons C47 et serrer définitivement (fig. 1).
14. Renforcer l'escalier aux endroits suivants : a) insérer à un niveau intermédiaire le pylône G08 au sol avec les pièces D31, C35 et B20. b) fixer au mur l'escalier en utilisant l'élément F12 avec l'article B13 (percer avec un foret \varnothing 14 mm) et les vis C57 (percer avec un foret \varnothing 4,5 mm) exclusivement dans les points indiqués. Couvrir avec l'élément B95 (fig. 15).

Assemblage du garde-corps

15. Assembler les éléments C63, C65 et C66 aux colonnettes C03 et l'élément D43 à la colonnette C81 avec les pièces C83 et C54 (fig. 1 et 6A).
16. Insérer les colonnettes C03 de liaison entre les marches. Orienter les colonnettes avec la pièce C63 avec la partie percée vers le haut. Serrer les pièces B02 avec l'article F65.
17. Mesurer la distance entre les trois marches d'angle et couper sur mesure une colonnette C03. Relier ensuite, avec cette partie de colonnette, les trois marches d'angle. Monter la pièce F65 avec les éléments BB5 sur la marche L25, à une distance permettant le montage de la pièce F08, entre les colonnettes C03 (fig. 14). Couper sur mesure la colonnette C03 et l'assembler à l'élément F65 avec les pièces C13 et B02 précédemment assemblées. Fixer les composants F08 aux pièces C49 et C50 (fig. 14).

18. Fixer au sol, en correspondance de la première colonnette (C81), la pièce F34, en perçant avec une mèche de Ø 8 mm. Utiliser les pièces C58, B12 et B02 (fig. 1).
Attention : la première colonnette doit être coupée en fonction de la hauteur des autres colonnettes.
19. Couper à la bonne taille les parties de la main courante (A23) (fig. 14) ; les assembler avec l'article B33 et la colle X01 (fig. 1). Fixer la main courante sur les colonnettes avec les articles C64, maintenir les colonnettes en position verticale.
20. En correspondance de la première colonnette (C81) de l'escalier, couper la partie en excédent de la main courante avec une scie à métaux.
21. Terminer la main courante (A23) en fixant la pièce A37, en utilisant les pièces C64 et la colle (X01) (fig. 1 et 14).
22. Positionner les éléments F65 au milieu des deux colonnettes C03. Couper les colonnettes intermédiaires C03 à la même hauteur que le garde-corps formé par les autres colonnettes. Insérer les colonnettes dans les pièces F65, en orientant les pièces C63 vers le haut. Serrer les articles B02. Fixer les colonnettes à la main courante avec les vis C64 (fig. 1). Fixer les composants F08 aux pièces C49 et C50 (fig. 14).
23. Pour renforcer le garde-corps, fixer la colonnette au mur avec la pièce F09, en utilisant les éléments F08. Percer avec une mèche Ø 8 mm et utiliser les pièces C49, C50, C58, B12 (fig. 14).
24. Compléter l'assemblage du garde-corps, en insérant les pièces B82 dans la partie inférieure des colonnettes (C03) (fig. 14).
25. Placer les éléments de couverture inférieure D27, D28 et D29 (fig. 1).
26. Appliquer les éléments de couverture latérale D80 comme suit :
accrocher la partie arrière à la tôle précourbée ; mettre la pièce au contact de la tôle jusqu'au déclenchement des deux crochets élastiques dans les trous carrés prévus à cet effet.

English

WARNING: Carry out the installation in a “workmanlike” manner, strictly following the installation instructions and using suitable tools. Always consult your local building department for code requirements that must be respected depending on its destination of use (private, secondary, public...).

Unpack each element before starting to assemble the staircase. Position the elements on an ample surface and check their quality (TAB. 1: A = Code, B = Quality).

Preliminary assembly

- Carefully measure the floor-to-floor height (H) (Fig. 2).
- Calculate the rise value:
 - subtract 20.5cm (height of the first rise) from the floor-to-floor height measured (H); b) divide this by the number of rises minus one.
Example: for a measured floor-to-floor height of 263cm and a staircase with 13 rises
 $(263 - 20.5 / 13 - 1) = 20.21$ cm (Fig. 2).
- Carefully measure the floor opening (C) (Fig. 2).
- Calculate the going value (P):

For the version with a tread width (including the railing) of **L = 65** (Fig. 2A):

 - subtract the following fixed dimensions from the floor opening dimension measured:
 - 29cm = last tread
 - 59cm = corner treads
 - 3cm = distance from the wall
 - Divide this value by the remaining number of treads.
Example: for a floor opening of 223cm and a staircase as shown in Fig. 2A
 $(223 - 29 - 59 - 3 / 6) = 22$ cm.

For the version with a tread width (including the railing) of **L = 75** (Fig. 2B):

 - subtract the following fixed dimensions from the floor opening dimension (C) measured:
 - 29cm = last tread
 - 69cm = corner treads
 - 2cm = distance from the wall.
 - Divide this value by the remaining number of treads.
Example: for a floor opening of 232cm and a staircase as shown in Fig. 2B
 $(232 - 29 - 69 - 2 / 6) = 22$ cm.

For the version with a tread width (including the railing) of **L = 80** (Fig. 2C):

 - subtract the following fixed dimensions from the floor opening dimension (C) measured:
 - 33cm = last tread
 - 74cm = corner treads
 - 4cm = distance from the wall.
 - Divide this value by the remaining number of treads.
Example: for a floor opening of 255cm and a staircase as shown in Fig. 2C
 $(255 - 33 - 74 - 4 / 6) = 24$ cm.

For the version with a tread width (including the railing) of **L = 90** (Fig. 2D):

 - subtract the following fixed dimensions from the floor opening dimension (C) measured:
 - 33cm = last tread
 - 84cm = corner treads
 - 2cm = distance from the wall.
 - Divide this value by the remaining number of treads.
Example: for a floor opening of 263cm and a staircase as shown in Fig. 2D
 $(263 - 33 - 84 - 2 / 6) = 24$ cm.
- To make it easier to determine the drilling point in the floor, you can fit the tread L25 on the support N20 using the screw C53 without finally securing it. This will make it easy to mark the drilling points in correspondence to the slots. Drill using an 18mm Ø bit (Fig. 4, Fig. 5). Secure the final support N20 to the floor using parts C48 and check the horizontality of the staircase.
- Assemble parts N71 on the supports N70 and N69 using parts BS2 and BS6 (Fig. 1, Fig. 3).

Parts N70, N69 and N68 have some holes that determine the value of the goings (P1, P2 and P3) (Fig. 3). Set the goings (P1, P2 and P3):

For the straight treads the value (P) is based on the previous calculation (see step 4).

For the corner treads, use the values (P1, P2 and P3) indicated in the tables in Fig. 3. The going value should be chosen according to the width of the staircase.

7. Fit parts B02 and C13 in parts F65. Drill to a depth of 30mm using a 3mm Ø bit. Secure parts F65 to parts BB5 (on the side where the railing will be fitted) flush with the front edge of the treads L25 (turned over onto the side with holes) and at a distance of 22cm from the hole centre. Assemble part F66 on the first tread in correspondence to the support N68 (Fig. 1) (Fig. 6) (Fig. 7).
8. Assemble the tread L25 to the support N20 using the screws C53. Check the horizontality of the tread and finally tighten parts C48. Fit part D34 (to cover the plate) with parts B12 and C62 and drill using an 8mm Ø bit (Fig. 5).
9. Fit the intermediate support N70 on the final support N20. Secure it at the bottom using a self-locking wrench before tightening it. Assemble the tread with the screws C53; set the rise calculated previously (see step 2) and check the horizontality and alignment with the previous tread (Fig. 8). Finally tighten parts BS6 (110 N/m) working on both sides of the support so as not to change the horizontality and verticality of the tread. Continue in the same way with assembly of the remaining intermediate supports N70. Prop up the supports as you continue with assembly of the structure and the treads so that the weight does not bear down on the floor. It is essential to fit a prop every 4-5 supports and, for safety reasons, it is strictly prohibited to climb the staircase before having fastened it to the floor (step 13) and stiffened it (step 14). Fit a baluster C03 in part F65 making sure that it is perfectly vertical. To determine the position of part F65 of the lower tread, drill using a 3mm Ø bit and secure using parts BB5 (Fig. 8).

To assemble the corner treads L25, L26, L27 and L28 to the supports, use the holes shown in the diagrams (Fig. 9 - Fig. 10 - Fig. 11 - Fig. 12). Choose the diagram based on the width and direction of rotation of the staircase. Fit parts BS4 in the unused holes.

10. Secure part F65 to the inner part of the corner treads L26, L27, and L28 with parts BB5 (drill to a depth of 30mm using a 3mm Ø bit) using a baluster C03 as vertical reference (Fig. 13).
11. Screw the tube with threaded tie-rod N25 into place on the support of the 2nd rise N69. Insert the second to last support N69 (with the two parts N71 already fitted) into the support N70. Assemble the treads using the screws C53. Set the rise calculated previously (see step 2). Loosen part N25 until the floor. Fit the support N68 and assemble part N71. Assemble the tread. Check its horizontality and alignment with the previous tread and finally tighten parts BS6 (110 N/m).
12. Check that the entire staircase is vertical and, if necessary, correct by moving the support N68.
13. Disassemble the first tread and mark the holes on the floor. Drill the floor using a 14mm Ø bit in correspondence to the holes in the support N68. Fit the plugs C47 and finally tighten (Fig. 1).
14. Stiffen the staircase in the following points: a) Fit the pole G08 in an intermediate position on the floor with parts D31, C35 and B20. b) Secure the staircase to the wall using part F12 with part B13 (drill the wall using a 14mm Ø bit) and the screws C57 (drill the tread using a 4.5mm Ø bit) only at the points indicated. Cover with part B95 (Fig. 15).

Assembling the railing

15. Assemble parts C63, C65 and C66 to the balusters C03 and part D43 to the baluster C81 using parts C83 and C54 (Fig. 6A, Fig. 1).
16. Fit the connecting balusters C03 between the treads. Orient the balusters with part C63 with the drilled side facing up. Tighten parts B02 to part F65.
17. Measure the distance between the three corner treads and cut a baluster C03 to size. Then connect the three corner treads using this baluster segment. Assemble part F65 with parts BB5 to the tread L25 at such a distance that part F08 can be assembled between the balusters C03 (Fig. 14). Cut the baluster C03 to size and assemble it in part F65 using parts C13 and B02 assembled previously. Secure the components F08 to parts C49 and C50 (Fig. 14).
18. Fasten part F34 to the floor in correspondence to the first baluster C81 drilling a hole using an 8mm Ø bit. Use parts C58, B12, B02 (Fig.1). **Caution:** the first baluster must be cut based on the height of the other balusters.
19. Cut the handrail segments A23 to size (Fig. 14) and assemble them in succession with part B33 and glue X01 (Fig. 1). Secure the handrail to the balusters using parts C64 keeping the balusters vertical.
20. Saw off the excess handrail in correspondence to the first baluster C81 of the staircase using a

hacksaw.

21. Complete the handrail A23 by securing part A37 using parts C64 and glue X01 (Fig. 1, Fig. 14).
22. Position parts F65 halfway between the two balusters C03. Cut the intermediate balusters C03 at a height measurable on the staircase. Insert the balusters into parts F65 orienting parts C63 so that they face up. Tighten parts B02. Secure the balusters to the handrail using the screws C64 (Fig. 1). Secure parts F08 with parts C49 and C50 (Fig. 14).
23. To stiffen the railing, fasten the baluster to the wall with part F09 using parts F08. Drill using an 8mm Ø bit and use parts C49, C50, C58, B12 (Fig. 14).
24. Complete railing assembly by inserting parts B82 into the lower part of the balusters C03 (Fig.14).
25. Fit the lower closing parts D27, D28 and D29 (Fig. 1).
26. Fit the side closing parts D80 as follows:
Hook the rear part onto the pre-curved sheet and bring it into contact with the sheet until the two flexible hooks snap into place in the square holes.

Deutsch

ACHTUNG: Die Montage muss fachgerecht, unter Zuhilfenahme geeigneter Hilfsmittel und unter strikter Einhaltung der Montageanleitung ausgeführt werden. Damit die Montage normgerecht erfolgen kann, muss man zuvor Informationen zur Aufstellung und zu den lokal und national geltenden Vorschriften je nach Bestimmungszweck (privat, Haupt- oder Nebeneinrichtung, Büros, Geschäfte, ...) einholen.

Vor dem Zusammenbau alle Treppenteile aus der Verpackung nehmen. Die Teile auf einer großen Fläche auflegen und ihre Anzahl überprüfen (TAB. 1: A = Code, B = Anzahl).

Vorbereitende Arbeiten

1. Die Geschosshöhe (H) exakt messen (Abb. 2).
2. Das Maß der Steigung berechnen:
 - a) 20,5 cm (Höhe der ersten Steigung) von der gemessenen Geschosshöhe (H) abziehen; b) diesen Wert durch die Anzahl der Steigungen minus einer dividieren.Beispiel: Bei einer gemessenen Geschosshöhe von 263 cm und einer Treppe mit 13 Steigungen;
 $(263 - 20,5 : 13 - 1) = 20,21$ cm (Abb. 2).
3. Die Deckenöffnung (C) genau abmessen (Abb. 2).
4. Das Maß des Auftritts (P) berechnen:

Für die Version mit Stufenbreite (einschließlich Geländer) **L = 65** (Abb. 2A):

a) vom gemessenen Wert der Deckenöffnung (C) folgende Festgrößen abziehen:

- 1) 29 cm = Endstufe;
- 2) 59 cm = Eckstufen;
- 3) 3 cm = Abstand von der Wand.

b) Diesen Wert durch die Anzahl der restlichen Stufen dividieren.

Beispiel: bei einer Deckenöffnung von 223 cm und einer Treppe wie in (Abb. 2A);
 $223 - 29 - 59 - 3 : 6 = 22$ cm.

Für die Version mit Stufenbreite (einschließlich Geländer) **L = 75** (Abb. 2B):

a) vom gemessenen Wert der Deckenöffnung (C) folgende Festgrößen abziehen:

- 1) 29 cm = Endstufe;
- 2) 69 cm = Eckstufen;
- 3) 2 cm = Abstand von der Wand.

b) Diesen Wert durch die Anzahl der restlichen Stufen dividieren.

Beispiel: bei einer Deckenöffnung von 232 cm und einer Treppe wie in (Abb. 2B);
 $232 - 29 - 69 - 2 / 6 = 22$ cm.

Für die Version mit Stufenbreite (einschließlich Geländer) **L = 80** (Abb. 2C):

a) vom gemessenen Wert der Deckenöffnung (C) folgende Festgrößen abziehen:

- 1) 33 cm = Endstufe;
- 2) 74 cm = Eckstufen;
- 3) 4 cm = Abstand von der Wand.

b) Diesen Wert durch die Anzahl der restlichen Stufen dividieren.

Beispiel: bei einer Deckenöffnung von 255 cm und einer Treppe wie in (Abb. 2C);
 $255 - 33 - 74 - 4 : 6 = 24$ cm.

Für die Version mit Stufenbreite (einschließlich Geländer) **L = 90** (Abb. 2D):

a) vom gemessenen Wert der Deckenöffnung (C) folgende Festgrößen abziehen:

- 1) 33 cm = Endstufe;
- 2) 84 cm = Eckstufen;
- 3) 2 cm = Abstand von der Wand.

b) Diesen Wert durch die Anzahl der restlichen Stufen dividieren.

Beispiel: bei einer Deckenöffnung von 263 cm und einer Treppe wie in (Abb. 2D);
 $263 - 33 - 84 - 2 : 6 = 24$ cm.

5. Um die Bestimmung der Bohrstelle auf der Decke zu erleichtern, kann die Stufe L25 mit der Schraube C53 auf der Stütze N20 montiert, ohne endgültig befestigt zu werden. Auf diese Weise können die Bohrstellen ganz einfach in Übereinstimmung mit den Schlitzen markiert werden. Die Bohrlöcher mit einem Bohrer \varnothing 18 mm ausführen (Abb. 4, Abb. 5). Die Endstütze N20 mit den Artikeln C48 an der Decke befestigen und kontrollieren, ob die waagrechte Ausrichtung der Treppe stimmt.

6. Die Elemente N71 mit den Artikeln BS2 und BS6 an den Stützen befestigen (Abb. 1) (fig. 3). Die Artikel N70, N69 und N68 besitzen eine Reihe Löcher, die den Wert der Auftritte (P1, P2 und P3) bestimmen (Abb. 3).
Die Auftritte (P1, P2 und P3) einstellen:
Bei geraden Stufen hängt der Wert (P) von der zuvor angestellten Berechnung ab (siehe Punkt 4).
Bei den Eckstufen die Werte (P1, P2 und P3) der Tabelle in Abb. 3 verwenden. Der Wert für den Auftritt muss entsprechend der Treppenbreite ausgewählt werden.
7. Die Artikel B02 und C13 in die Elemente F65 einsetzen. Mit einem Bohrer \varnothing 3 mm ein 30 mm tiefes Bohrloch ausführen. Die Elemente F65 mit den Artikeln BB5 (auf der Seite, auf der das Geländer vorgesehen ist) an der Vorderkante der umgedrehten Stufen L25 (angebohrte Seite) befestigen. Dabei einen Abstand von 22 mm von der Lochmitte einhalten. Auf der ersten Stufe bei der Stütze N68 den Artikel F66 montieren (Abb. 1, Abb. 6, Abb. 7).
8. Die Stufe L25 mit den Schrauben C53 auf der Stütze N20 montieren. Prüfen, ob die Stufe waagrecht liegt und die Artikel C48 endgültig festziehen. Den Artikel D34 mit den Elementen B12 und C62 anbringen, um die Platte abzudecken. Das Bohrloch mit einem Bohrer \varnothing 8 mm ausführen (Abb. 5).
9. Die Mittelstütze N70 in die Endstütze N20 einfügen. Die Stütze vor dem Festziehen unten mit einer selbsthaltenden Spannange sichern. Die Stufe mit den Schrauben C53 montieren; die zuvor berechnete Steigung einstellen (siehe Punkt 2); die waagrechte Lage und die Ausrichtung zur vorhergehenden Stufe überprüfen (Abb. 8).
Die Artikel BS6 endgültig festziehen (110 N/m). Dabei auf beiden Seiten der Stütze ansetzen, um eine Änderung der Lage der Stufe (in horizontaler oder vertikaler Richtung) zu vermeiden. Auf diese Weise mit der Montage der restlichen Mittelstützen N70 fortfahren. Die Stützen im Laufe der fortschreitenden Montage von Struktur und Stufen abstützen, damit das Gewicht nicht auf der Decke lastet. Es ist unbedingt erforderlich, alle 4/5 Stützen eine Abstützung einzusetzen und es ist aus Sicherheitsgründen strikt verboten, die Treppe zu besteigen, bevor sie am Boden befestigt (Punkt 13) und verstärkt (Punkt 12) worden ist.
Einen Geländerstab C03 in den Artikel F65 einsetzen und sicherstellen, dass er perfekt senkrecht ausgerichtet ist, um die Position des Artikels F65 der unteren Stufe zu bestimmen, mit einem Bohrer \varnothing 3 mm ein Bohrloch ausführen und mit den Artikeln BB5 befestigen (Abb. 8).
Für die Montage der Eckstufen L25, L26, L27 und L28 an den Stützen die auf den Schemata angegebenen Löcher verwenden (Abb. 9, Abb. 10, Abb. 11, Abb. 12). Das Schema entsprechend der Treppenbreite und der Drehrichtung auswählen. Die Artikel BS4 in die nicht verwendeten Löcher einsetzen.
10. Den Artikel F65 mit den Artikeln BB5 in den Eckstufen L26, L27 und L28 befestigen (mit einem Bohrer \varnothing 3 mm 30 mm tief bohren) und dabei als Bezugspunkt einen Geländerpfosten C03 verwenden (Abb. 13).
11. Das Rohr mit der Gewindestange N25 bis zum Anschlag auf die Stütze N69 der zweiten Steigung aufschrauben. Die vorletzte Stütze N69 (mit den zwei bereits eingesetzten Artikeln N71) in die Stütze N70 montieren. Die Stufen mit den Schrauben C53 montieren. Die zuvor berechnete Steigung einstellen (siehe Punkt 2). Den Artikel N25 bis zum Fußboden aufschrauben. Die Stütze N68 einsetzen und sie auf dem Artikel N71 befestigen. Die Stufe montieren. Die waagrechte Lage und Ausrichtung zur letzten Stufe überprüfen und die Artikel BS6 endgültig festziehen (110 N/m).
12. Kontrollieren, ob die gesamte Treppe senkrecht ausgerichtet ist, und für evtl. Korrekturen die Stütze N68 verschieben.
13. Die erste Stufe entfernen und die Löcher auf dem Boden markieren. Den Fußboden mit einer Bohrerspitze \varnothing 14 mm in Übereinstimmung der Löcher in der Stütze N68 anbohren. Die Dübel C47 einsetzen und endgültig festziehen (Abb. 1).
14. Die Treppe an folgenden Stellen verstärken: a) Die Spindel G08 mit Hilfe der Artikel D31, C35 und B20 in mittlerer Position am Fußboden einsetzen. b) Die Treppe mit dem Element F12, dem Artikel B13 (mit \varnothing 14 mm Spitze bohren) und den Schrauben C57 (mit \varnothing 4,5 mm Spitze bohren) an der Wand befestigen. Ausschließlich die angegebenen Stellen verwenden. Mit dem Artikel B95 abdecken (Abb. 15).

Montage des Geländers

15. Die Elemente C63, C65 e C66 auf den Geländerstäben C03 und das Element D43 auf dem Geländerstab C81 montieren; hierzu die Artikel C83 und C54 (Abb. 6A, Abb. 1) verwenden.
16. Die Geländerstäbe C03, die die Stufen miteinander verbinden, einsetzen. Die Geländerstäbe mit dem Element C63 so ausrichten, dass die angebohrte Seite nach oben schaut. Die Elemente B02 auf dem Artikel F65 festziehen.

17. Den Abstand zwischen den drei Eckstufen abmessen und einen Geländerstab C03 auf das richtige Maß zuschneiden. Nun die drei Eckstufen mit diesem Stababschnitt miteinander verbinden. Das Element F65 mit den Artikeln BB5 auf der Stufe L25 montieren. Dabei einen Abstand einhalten, der die Montage des Artikels F08 zwischen den Geländerstäben C03 erlaubt (Abb. 14). Den Geländerstab C03 auf das richtige Maß zuschneiden und ihn mit den zuvor montierten Artikeln C13 und B02 im Element F65 befestigen. Die Komponenten F08 mit den Artikeln C49 und C50 befestigen (Abb. 14).
18. Das Element F34 in Übereinstimmung mit dem ersten Geländerstab C81 auf dem Fußboden befestigen. Das Bohrloch mit einem Bohrer \varnothing 8 mm ausführen. Die Elemente C58, B12 und B02 verwenden (Abb. 1). **Achtung:** Der erste Geländerstab muss auf die Höhe der anderen Geländerstäbe zugeschnitten werden.
19. Die Abschnitte des Handlaufs A23 auf das richtige Maß zuschneiden (Abb. 14); diese anschließend mit dem Artikel B33 und dem Klebstoff X01 zusammensetzen (Abb. 1). Den Handlauf mit den Artikeln C64 auf den Geländerstäben befestigen und dabei darauf achten, dass die Stäbe senkrecht stehen.
20. Den überflüssigen Abschnitt des Handlaufs in Übereinstimmung mit dem ersten Geländerstab (C81) der Treppe mit einer Eisensäge abschneiden.
21. Den Handlauf A23 vervollständigen, indem das Element A37 mit Hilfe der Elemente C64 und des Klebstoffs X01 befestigt wird (Abb. 1, Abb. 14).
22. Die Elemente F65 in der Mitte zweier Geländerstäbe C03 positionieren. Die Zwischenstäbe C03 auf der von der Treppe vorgegebenen Höhe abschneiden. Die Geländerstäbe in die Elemente F65 einsetzen und die Artikel C63 nach oben ausrichten. Die Elemente B02 festziehen. Die Geländerstäbe mit den Schrauben C64 auf dem Handlauf befestigen (Abb. 1). Die Elemente F08 mit den Artikeln C49 und C50 befestigen (Abb. 14).
23. Um das Geländer zu verstärken, den Geländerstab mit dem Element F09 und den Artikeln F08 an der Wand befestigen. Mit einem Bohrer \varnothing 8 mm ein Bohrloch ausführen und die Elemente C49, C50, C58 und B12 verwenden (Abb. 14).
24. Die Montage des Geländers vervollständigen, indem die Elemente B82 in den unteren Bereich der Geländerstäbe (C03) eingesetzt werden (Abb. 14).
25. Die unteren Abdeckteile D27, D28 und D29 anbringen (Abb. 1).
26. Die seitlichen Abdeckteile D80 wie folgt anbringen:
Den hinteren Bereich am vorgeformten Blech einhaken.
Das Teil an das Blech heranbringen, bis die zwei elastischen Haken in den entsprechenden quadratischen Löchern einrasten.

Español

CUIDADO: realizar la instalación "según las reglas del arte", utilizando herramientas adecuadas; seguir estrictamente las instrucciones de montaje. Informarse antes de la instalación sobre los reglamentos locales y nacionales a respetar, en función del destino de uso (privado principal, secundario, oficinas, tiendas...).

Antes de empezar el montaje, desembalar todos los elementos de la escalera. Colocarlos en una superficie amplia y comprobar el número de elementos (TAB. 1: A = Código, B = Cantidad).

Montaje preliminar

1. Mida cuidadosamente la altura de pavimento a pavimento (H) (fig. 2).
2. Calcule el valor de la contrahuella:
 - a) reste 20.5 cm (altura de la primera contrahuella) al valor obtenido de la altura de pavimento a pavimento (H); b) divida este valor entre el número de contrahuellas menos uno.
Ejemplo: para una altura de pavimento a pavimento de 263 cm y una escalera de 13 contrahuellas;
 $(263 - 20,5 / 13 - 1) = 20.21$ cm (fig. 2).
3. Mida cuidadosamente el hueco del forjado (C) (fig. 2).
4. Calcule el valor de la huella (P):

para la versión con anchura del peldaño (incluyendo la barandilla) **L = 65** (fig. 2A):

 - a) reste al valor obtenido del hueco del forjado (C) las siguientes medidas fijas:
 - 1) 29 cm = peldaño final;
 - 2) 59 cm = peldaños angulares;
 - 3) 3 cm = distancia de la pared.
 - b) Divida este valor entre el número de peldaños restantes.
Ejemplo: para un hueco del forjado de 223 cm y una escalera como la de la fig. 2A;
 $223 - 29 - 59 - 3 / 6 = 22$ cm.

para la versión con anchura del peldaño (incluyendo la barandilla) **L = 75** (fig. 2B):

 - a) reste al valor obtenido del hueco del forjado (C) las siguientes medidas fijas:
 - 1) 29 cm = peldaño final;
 - 2) 69 cm = peldaños angulares;
 - 3) 2 cm = distancia de la pared.
 - b) Divida este valor entre el número de peldaños restantes.
Ejemplo: para un hueco del forjado de 232 cm y una escalera como la de la fig. 2B;
 $232 - 29 - 69 - 2 / 6 = 22$ cm.

para la versión con anchura del peldaño (incluyendo la barandilla) **L = 80** (fig. 2C):

 - a) reste al valor obtenido del hueco del forjado (C) las siguientes medidas fijas:
 - 1) 33 cm = peldaño final;
 - 2) 74 cm = peldaños angulares;
 - 3) 4 cm = distancia de la pared.
 - b) Divida este valor entre el número de peldaños restantes.
Ejemplo: para un hueco del forjado de 255 cm y una escalera como la de la fig. 2C;
 $255 - 33 - 74 - 4 / 6 = 24$ cm.

para la versión con anchura del peldaño (incluyendo la barandilla) **L = 90** (fig. 2D):

 - a) reste al valor obtenido del hueco del forjado (C) las siguientes medidas fijas:
 - 1) 33 cm = peldaño final;
 - 2) 84 cm = peldaños angulares;
 - 3) 2 cm = distancia de la pared.
 - b) Divida este valor entre el número de peldaños restantes.
Ejemplo: para un hueco del forjado de 263 cm y una escalera como la de la fig. 2D
 $263 - 33 - 84 - 2 / 6 = 24$ cm.
5. Para encontrar más fácilmente el punto de taladrado en el forjado, se puede montar, con el tornillo C53, el peldaño L25 en el soporte N20 sin fijarlo definitivamente. De esta manera será fácil marcar los puntos de taladrado en correspondencia con las hendiduras. Taladre con la broca de Ø 18 mm (fig. 4) (fig. 5). Fije el soporte final N20 al forjado utilizando los artículos C48 y compruebe la horizontalidad de la escalera.
6. Ensamble los elementos N71 a los soportes N70 y N69 utilizando los artículos BS2 y BS6 (fig. 1) (fig. 3).

Los artículos N70, N69 y N68 tienen una serie de huecos que determinan el valor de las huellas (P P1, P2 y P3) (fig. 3).

Plantee las huellas (P P1, P2 y P3):

Para los peldaños rectilíneos el valor (P) está en función del cálculo que se ha realizado antes (ver el punto 4).

Para los peldaños angulares atégase a los valores (P1, P2 y P3) indicados en las tablas de la fig. 3. El valor de la huella debe elegirse en función de la anchura de la escalera.

7. Introduzca los artículos B02 y C13 en los elementos F65. Taladre con una broca de \emptyset 3 mm hasta una profundidad de 30 mm. Fije los artículos F65 con los artículos BB5 (en el lado donde está prevista la barandilla), a ras del borde delantero de los peldaños L25 volteados (por la parte taladrada) y a una distancia de 22 mm del centro del hueco. En el primer peldaño, en correspondencia con el soporte N68, ensamble el artículo F66 (fig. 1) (fig. 6) (fig. 7).
8. Ensamble el peldaño L25 en el soporte N20 utilizando los tornillos C53. Compruebe la horizontalidad del peldaño y apriete definitivamente los artículos C48. Aplique el artículo D34 para cubrir la chapa, utilizando los elementos B12 y C62, y taladre con una broca de \emptyset 8 mm (fig. 5).
9. Introduzca el soporte intermedio N70 en el soporte final N20. Antes de apretarlo, bloquéelo por la parte inferior con una pinza de autobloqueo. Ensamble el peldaño con los tornillos C53; aplique la contrahuella calculada con anterioridad (ver el punto 2); compruebe que esté horizontal y alineada con el peldaño precedente (fig. 8).
Apriete definitivamente los artículos BS6 (110 N/m) actuando en los dos lados del soporte para no modificar la alineación (horizontalidad y verticalidad) del peldaño. Prosiga del mismo modo con el ensamblaje de los demás soportes intermedios N70. Apuntale los soportes a medida que se procede con el ensamblaje de la estructura y de los peldaños para que el peso no cargue en el forjado. Es indispensable introducir un puntal cada 4/5 soportes y está terminantemente prohibido, por razones de seguridad, subirse a la escalera antes de haberla fijado al pavimento (punto 13) y reforzado (punto 14). Introduzca un barrote C03 en el artículo F65 y compruebe que esté perfectamente vertical; para determinar la posición del artículo F65 del peldaño inferior, taladre con una broca de \emptyset 3 mm y fije con los artículos BB5 (fig. 8).
Para ensamblar los peldaños angulares L25, L26, L27 y L28 a los soportes, utilice los huecos indicados en los esquemas (fig. 9 - fig. 10 - fig. 11 - fig. 12). Elija el esquema en función de la anchura de la escalera y del sentido de rotación. Aplique los artículos BS4 en los huecos no utilizados.
10. Fije el artículo F65 en la parte interna de los peldaños angulares L26, L27 y L28 con los artículos BB5 (taladre con una broca de \emptyset 3 mm hasta una profundidad de 30 mm), utilizando como referencia vertical un barrote C03 (fig. 13).
11. Enrosque el tubo con el tirante roscado N25 al soporte de la segunda contrahuella N69 hasta el final de carrera. Introduzca el penúltimo soporte N69 (con los dos artículos N71 ya introducidos) en el soporte N70. Ensamble los peldaños con los tornillos C53. Aplique la contrahuella calculada con anterioridad (ver el punto 2). Desenrosque el artículo N25 hasta el pavimento. Introduzca el soporte N68 y ensámblelo al artículo N71. Monte el peldaño. Compruebe la horizontalidad y la alineación con el peldaño precedente y apriete definitivamente los artículos BS6 (110 N/m).
12. Compruebe la verticalidad de toda la escalera y, si fuera necesario, corrija la misma moviendo el soporte N68.
13. Desmonte el primer peldaño y marque los huecos en el suelo. Taladre el pavimento con una broca de \emptyset 14 mm en correspondencia con los huecos presentes en el soporte N68. Introduzca los tacos C47 y apriete definitivamente (fig. 1).
14. Refuerce la escalera en los siguientes puntos: a) introduzca en una posición intermedia el palo G08 en el suelo con los artículos D31, C35 y B20. b) fije la escalera a la pared utilizando el elemento F12 con el artículo B13 (taladre con una broca de \emptyset 14 mm) y los tornillos C57 (taladre con una broca de \emptyset 4,5 mm) exclusivamente en los puntos indicados. Cubra con el artículo B95 (fig. 15).

Ensamblaje de la barandilla

15. Ensamble los elementos C63, C65 y C66 a los barrotes C03 y el elemento D43 al barrote C81 con los artículos C83 y C54 (fig. 6A) (fig. 1).
16. Introduzca los barrotes C03 de conexión entre los peldaños. Oriente los barrotes con el elemento C63 con la parte taladrada hacia arriba. Apriete los elementos B02 al artículo F65.
17. Mida la distancia entre los tres peldaños angulares y corte a medida un barrote C03. A continuación conecte, con este segmento de barrote, los tres peldaños angulares. Utilizando los artículos BB5,

ensamble el elemento F65 al peldaño L25 a una distancia que permita el montaje del artículo F08, entre los barrotes C03 (fig. 14). Corte a medida el barrote C03 y ensámblelo en el elemento F65 con los artículos C13 y B02 ensamblados con anterioridad. Fije los componentes F08 con los artículos C49 y C50 (fig. 14).

18. Fije el elemento F34 en el pavimento, donde se encuentra el primer barrote C81, taladrando con la broca de \varnothing 8 mm. Utilice los elementos C58, B12 y B02 (fig. 1).

Atención: el primer barrote debe cortarse en función de la altura de los restantes barrotes.

19. Corte a medida los segmentos del pasamanos A23 (fig. 14); ensámblelos en sucesión con el artículo B33 y el pegamento X01 (fig. 1). Fije el pasamanos en los barrotes con los artículos C64, mantenga los barrotes en posición vertical.

20. En el punto que coincide con el primer barrote (C81) de la escalera, corte el pasamanos que sobra con una sierra para hierro.

21. Complete el pasamanos (A23) fijando el elemento A37, utilizando los elementos C64 y el pegamento X01 (fig. 1) (fig. 14).

22. Coloque los elementos F65 a la mitad de la distancia entre los dos barrotes C03. Corte los barrotes intermedios C03 a la altura medida en la escalera. Introduzca los barrotes en los elementos F65 orientando los artículos C63 hacia arriba. Apriete los elementos B02. Fije los barrotes en el pasamanos con los tornillos C64 (fig. 1). Fije los elementos F08 con los artículos C49 y C50 (fig. 14).

23. Para reforzar la barandilla, fije el barrote a la pared con el artículo F09, utilizando los artículos F08. Taladre con una broca de \varnothing 8 mm y utilice los elementos C49, C50, C58 y B12 (fig. 14).

24. Complete el ensamblaje de la barandilla introduciendo los elementos B82 en la parte inferior de los barrotes (C03) (fig. 14).

25. Aplique los artículos de cierre inferiores D27, D28 y D29 (fig. 1).

26. Aplique los artículos de cierre laterales D80 del siguiente modo:
enganche la parte posterior a la chapa precurvada; coloque la pieza en contacto con la chapa hasta que los dos ganchos elásticos se acoplen en los orificios cuadrados a tal fin previstos.

Nederlands

OPGELET: verricht de installatie volgens de technische normen met behulp van geschikte gereedschappen; volg nauwgezet de montage handleiding. Ga voor de installatie na of er plaatselijk of nationaal regelgeving van toepassing is voor het bedoelde gebruik (privé, kantoor, winkels, enz.).

Voordat u met het in elkaar zetten begint, alle elementen van de trap uitpakken. Deze op een groot vlak neerleggen en de hoeveelheid nagaan van de elementen (TAB. 1: A = Code, B = Hoeveelheid).

Montage vooraf

1. De hoogte van vloer tot vloer (H) nauwkeurig opmeten (fig. 2).
2. De waarde van de optrede berekenen:
 - a) 20,5 cm (hoogte van de eerste optrede) aftrekken van de gevonden hoogte van vloer tot vloer (H); b) deze waarde delen door het aantal treden min 1.
3. Het gat van het trapgat (C) nauwkeurig opmeten (fig. 2).
4. De waarde van de aantrede (P) berekenen:

Voor de uitvoering met breedte trede (inclusief trapleuning) L = 65 (fig. 2A):

- a) De volgende vaste afmetingen van de gevonden waarde van het gat van het trapgat (C) aftrekken:
 - 1) 29 cm = eindtrede;
 - 2) 59 cm = hoekstreden;
 - 3) 3 cm = afstand vanaf de muur.
- b) Deze waarde delen door het aantal resterende treden.
Voorbeeld: voor een gat van het trapgat van 223 cm en een trap zoals die in (fig. 2A);
 $223 - 29 - 59 - 3 / 6 = 22$ cm.

Voor de uitvoering met breedte trede (inclusief trapleuning) L = 75 (fig. 2B):

- a) De volgende vaste afmetingen van de gevonden waarde van het gat van het trapgat (C) aftrekken:
 - 1) 29 cm = eindtrede;
 - 2) 69 cm = hoekstreden;
 - 3) 2 cm = afstand vanaf de muur.
- b) Deze waarde delen door het aantal resterende treden.
Voorbeeld: voor een gat van het trapgat van 232 cm en een trap zoals die in (fig. 2B);
 $232 - 29 - 69 - 2 / 6 = 22$ cm.

Voor de uitvoering met breedte trede (inclusief trapleuning) L = 80 (fig. 2C):

- a) De volgende vaste afmetingen van de gevonden waarde van het gat van het trapgat (C) aftrekken:
 - 1) 33 cm = eindtrede;
 - 2) 74 cm = hoekstreden;
 - 3) 4 cm = afstand vanaf de muur.
- b) Deze waarde delen door het aantal resterende treden.
Voorbeeld: voor een gat van het trapgat van 255 cm en een trap zoals die in (fig. 2C);
 $255 - 33 - 74 - 4 / 6 = 24$ cm.

Voor de uitvoering met breedte trede (inclusief trapleuning) L = 90 (fig. 2D):

- a) De volgende vaste afmetingen van de gevonden waarde van het gat van het trapgat (C) aftrekken:
 - 1) 33 cm = eindtrede;
 - 2) 84 cm = hoekstreden;
 - 3) 2 cm = afstand vanaf de muur.
 - b) Deze waarde delen door het aantal resterende treden.
Voorbeeld: voor een gat van het trapgat van 263 cm en een trap zoals die in (fig. 2D);
 $263 - 33 - 84 - 2 / 6 = 24$ cm.
5. De juiste positie van de boring in het plafond is eenvoudiger te bepalen als u de trede L25 d.m.v. schroef C53 op de ondersteuning N20 monteert zonder hem definitief te bevestigen. Op deze manier zal het gemakkelijk zijn de punten aan te geven waar gaten gemaakt moeten worden in overeenkomst met de openingen. Maak een gat met punt Ø 18 mm (fig. 4) (fig. 5). Bevestig de laatste ondersteuning N20 d.m.v. de elementen C48 aan het plafond en controleer of de trap waterpas staat.
 6. Monteer de elementen N71 op de ondersteuning N70 en N69 met de onderdelen BS2 en BS6 (fig. 1)

(fig. 3).

De onderdelen N70, N69 en N68 hebben een reeks gaten die de waarde van de aantreden (P, P1, P2 en P3) bepalen (fig. 3).

De aantreden (P, P1, P2 en P3) instellen:

Voor de rechtlijnige treden is de waarde (P) afhankelijk van de vorige berekening (zie punt 4).

Voor de hoekstreden moet men zich houden aan de waarden (P1, P2 en P3) vermeld in de tabel in fig. 3.

De waarde van de aanrede moet gekozen worden in functie van de breedte van de trap.

7. Plaats de onderdelen B02 en C13 in de elementen F65. Boor gaten met een diepte van 30 mm met een punt \varnothing 3 mm. De onderdelen F65 vastzetten met de onderdelen BB5 (aan de kant waar de trapleuning voorzien is), op gelijk niveau met de voorrand van de omgekeerde treden L25 (aan de kant met de boringen) en op een afstand van 22 mm van het midden van het gat. Monteer het onderdeel F66 op de eerste trede, in overeenstemming met de ondersteuning N68 (fig. 1) (fig. 6) (fig. 7).
8. Monteer de trede L25 aan de ondersteuning N20 d.m.v. de schroeven C53. Controleer of de trede waterpas staat en draai de elementen C48 definitief aan. Bevestig het element D34 om de plaat te bedekken met de elementen B12 en C62 en maak daarvoor een gat met punt \varnothing 8 mm (fig. 5).
9. Zet de tussenondersteuning N70 op de eindondersteuning N20. Deze beneden vastzetten met een zelfblokkerende tang voordat u deze aandraait. Zet de trede in elkaar met de schroeven C53; stel de eerder berekende optrede in (zie punt 2); controleer of de trede waterpas staat en of hij goed op de vorige trede aansluit (fig. 8).
Draai de onderdelen BS6 definitief aan (110 N/m) door invloed uit te oefenen op allebei de kanten van de ondersteuning, om te voorkomen dat de stand (horizontaal en verticaal) van de trede wijzigt. Ga aldus verder met de montage van de resterende tussenondersteuning N70. Stut de ondersteuning naarmate u doorgaat met de montage van de structuur en van de treden, zodat het gewicht niet op de vliering steunt. Het is noodzakelijk om elke 4/5 ondersteuning een stut vast te zetten, en het is om veiligheidsredenen streng verboden om de trap op te gaan voordat deze aan de vloer bevestigd (punt 13) en versterkt is (punt 14).
Voer een zuil C03 in het onderdeel F65, terwijl u de perfecte verticaliteit behoudt, om de positie van het onderdeel F65 van de onderste trede te bepalen; maak een gat met \varnothing 3 mm en bevestig met de onderdelen BB5 (fig. 8).
Voor de montage van de hoekstreden L25, L26, L27 en L28 op de ondersteuning gebruikt u de gaten aangegeven op de schema's (fig. 9 - fig. 10 - fig. 11 - fig. 12). Kies het gepaste schema op basis van de breedte van de trap en de draairichting. Steek de onderdelen BS4 in de niet-gebruikte gaten.
10. Bevestig het element F65 m.b.v. de elementen BB5 aan de binnenkant van de hoekstreden L26, L27 en L28 (maak gaten met een diepte van 30 mm met punt \varnothing 3 mm). Gebruik hierbij een baluster C03 als verticale referentielijn (fig. 13).
11. Draai de buis met de trekstang met schroefdraad N25 geheel vast op de ondersteuning van de 2de optrede N69. Plaats de voorlaatste ondersteuning N69 (met de twee al gemonteerde elementen N71) in de ondersteuning N70. Monteer de treden met de schroeven C53. Stel de eerder berekende optrede in (zie punt 2). Draai het onderdeel N25 los tot de vloer. Zet de ondersteuning N68 erin en monteer deze op het onderdeel N71. Monteer de trede. Controleer of de trede waterpas staat en of hij goed aansluit op de vorige trede en draai de elementen BS6 definitief vast (110 N/m).
12. Controleer de verticale stand van de volledige trap en corrigeer deze als dat nodig is door de ondersteuning N68 te verplaatsen.
13. Demonteer de eerste trede en markeer de positie van de boorgaten op de vloer. Boor gaten in de vloer met punt \varnothing 14 mm die overeenstemmen met de gaten in de ondersteuning N68. Zet de pluggen C47 erin en draai definitief aan (fig. 1).
14. Versterk de trap als volgt: a) de paal G08 met de respectieve onderdelen D31, C35 en B20 in een tussenpositie op de vloer plaatsen; b) de trap uitsluitend in de aangegeven punten vastmaken aan de muur m.b.v. het element F12 met het onderdeel B13 (een gat maken met punt \varnothing 14 mm) en de schroeven C57 (een gat maken met punt \varnothing 4,5 mm). Afdekken met het element B95 (fig.15).

Montage van de trapleuning

15. Monteer de elementen C63, C65 en C66 op de zuilen C03 en het element D43 op de zuil C81 m.b.v. de onderdelen C83 en C54 (fig. 6A) (fig. 1).
16. Plaats de verbindingsszuilen C03 tussen de treden. Richt de zuilen met het element C63 met het van gaten voorziene gedeelte naar boven toe gericht. Draai de elementen B02 aan op het onderdeel F65.
17. Meet de afstand tussen de hoekstreden en snij een zuil C03 op maat af. Vervolgens de drie hoekstreden

- verbinden m.b.v. dit zuilsegment. Monteer het element F65 met de onderdelen BB5 op de trede L25 op een afstand die de montage toelaat van het artikel F08, tussen de zuilen C03 (fig. 14). Snijd de zuil C03 op maat af en monteer deze in het element F65 met de eerder geassembleerde onderdelen C13 en B02. Zet de componenten F08 vast met de onderdelen C49 en C50 (fig. 14).
18. Zet het element F34 vast op de vloer in overeenstemming met de eerste zuil C81 door een gat te maken met de punt \varnothing 8 mm. Gebruik de elementen C58, B12, B02 (fig. 1).
Let op: de eerste zuil moet afgesneden worden op basis van de hoogte van de andere zuilen.
 19. Snijd de segmenten van de handregel A23 (fig. 14) op maat af en monteer ze vervolgens met het onderdeel B33 en de lijm X01 (fig. 1). Maak de handregel vast aan de zuilen met de onderdelen C64, zorg ervoor dat zuilen verticaal blijven.
 20. In overeenstemming met de eerste zuil (C81) van de trap, het overtollige gedeelte van de handregel afsnijden met een ijzerzaag.
 21. De handregel (A23) voltooien door het element A37 te bevestigen, m.b.v. de elementen C64 en de lijm X01 (fig. 1) (fig. 14).
 22. Plaats de elementen F65 halverwege twee zuilen C03. Snijd de tussenliggende zuilen C03 af op een hoogte die op dezelfde trap te bepalen is. Zet de zuilen in de elementen F65 en zorg ervoor dat de onderdelen C63 naar boven gericht zijn. Draai de elementen B02 vast. Maak de zuilen vast aan de handregel m.b.v. de schroeven C64 (fig. 1). Zet de elementen F08 vast met de onderdelen C49 en C50 (fig. 14).
 23. Om de leuning steviger te maken, maakt u de zuil vast aan de muur met onderdeel F09. Gebruik hiervoor de onderdelen F08. Maak een gat met een punt \varnothing 8 mm en gebruik de elementen C49, C50, C58, B12 (fig. 14).
 24. Voltooi de montage van de leuning door de elementen B82 in het onderste deel van de zuilen (C03) te voeren (fig. 14).
 25. Monteer de onderste dichtingselementen D27, D28 en D29 (fig. 1).
 26. Breng de zijdelingse dichtingselementen D80 als volgt aan:
het achtergedeelte aan het eerder gebogen snijvlak vasthaken; het geheel in contact brengen met het snijvlak totdat de twee elastische haken in de speciale vierkante gaten schieten.

Svenska

OBSERVERA! Utför installationen på ett yrkesmannamässigt sätt med lämpliga verktyg. Följ monteringsinstruktionerna i detalj. Informera dig före installationen om lokala och nationella bestämmelser som ska respekteras, beroende på avsett användningsområde (privat, offentlig, kontor, butiker o.s.v.).

Packa upp trappans alla element innan monteringen påbörjas. Lägg ut dem på en stor yta och kontrollräkna elementen (TAB. 1: A = Kod, B = Antal).

Förmontering

1. Mät noggrant höjden mellan golven (H) (fig. 2).
2. Beräkna steghöjden:
 - a) dra av 20,5 cm (det första stegets höjd) från höjden mellan golven (H), b) dela detta värde med antalet höjder utom ett.
Exempel: för en uppmätt höjd mellan golven på 263 cm och en trappa med 13 sättsteg: $(263 - 20,5) / (13 - 1) = 20,21$ cm (fig. 2).
3. Mät noggrant upp hålet i taket (C) (fig. 2).
4. Beräkna stegdjupet (P):

för varianten med stegbredd (inklusive räcke) **L = 65** (fig. 2A):

 - a) dra av följande fasta mått från storleken på hålet (C):
 - 1) 29 cm = slutsteget;
 - 2) 59 cm = hörnstegen;
 - 3) 3 cm = avståndet från väggen.
 - b) Dela detta värde med antalet återstående steg.
Exempel: för ett takhål på 223 cm och en trappa som (fig. 2A); $223 - 29 - 59 - 3/6 = 22$ cm.

för varianten med stegbredd (inklusive räcke) **L = 75** (fig. 2B):

 - a) dra av följande fasta mått från storleken på hålet i taket (C):
 - 1) 29 cm = slutsteget;
 - 2) 69 cm = hörnstegen;
 - 3) 2 cm = avståndet från väggen.
 - b) Dela detta värde med antalet återstående steg.
Exempel: för ett takhål på 232 cm och en trappa som (fig. 2B); $232 - 29 - 69 - 2/6 = 22$ cm.

för varianten med stegbredd (inklusive räcke) **L = 80** (fig. 2C):

 - a) dra av följande fasta mått från storleken på hålet i taket (C):
 - 1) 33 cm = slutsteget;
 - 2) 74 cm = hörnstegen;
 - 3) 4 cm = avståndet från väggen.
 - b) Dela detta värde med antalet återstående steg.
Exempel: för ett takhål på 255 cm och en trappa som (fig. 2C); $255 - 33 - 74 - 4/6 = 24$ cm.

för varianten med stegbredd (inklusive räcke) **L = 90** (fig. 2C):

 - a) dra av följande fasta mått från storleken på hålet i taket (C):
 - 1) 33 cm = slutsteget;
 - 2) 84 cm = hörnstegen;
 - 3) 2 cm = avståndet från väggen.
 - b) Dela detta värde med antalet återstående steg.
Exempel: för ett takhål på 263 cm och en trappa som (fig. 2D); $263 - 33 - 84 - 2/6 = 24$ cm.
5. För att göra det lättare att fastställa borrhålets placering i bjälklaget kan man, med skruven C53, montera trappesteget L25 på stödet N20 utan att dra åt definitivt. På så sätt går det enklare att markera punkterna för borrhålen. Borra med en \varnothing 18 mm-borr (fig. 4) (fig. 5). Fäst slutstödet N20 i bjälklaget med komponenterna C48 och kontrollera trappans horisontella position.
6. Montera komponenterna N71 i stommarna N70 och N69 med komponenterna BS2 och BS6 (fig. 1) (fig. 3). Komponenterna N70, N69 och N68 är försedda med en rad hål som fastställer trappstegens värde (P

P1, P2 och P3) (fig. 3).

Placera trappstegen (P P1, P2 och P3):

För de raka trappstegen är värdet (P) enligt den tidigare beräkningen (se punkt 4).

För hörntrappstegen, följ värdena (P1, P2 och P3) som finns i tabellerna i fig. 3. Valet av trappstegets värde måste göras på basis av trappans bredd.

7. För in komponenterna B02 och C13 i komponenterna F65. Borra 30 mm djupt med en \emptyset 3 mm-borr. Fäst komponenterna F65 med komponenterna BB5 (på den sida där räcket ska sitta), vid den främre kanten på de upphöjda trappstegen L25 (med borrhålen) och på ett avstånd som är lika med 22 mm från hålets centrum. På det första trappsteget, vid stödet N68, montera komponent F66 (fig. 1) (fig. 6) (fig. 7).
8. Montera trappsteget L25 i stödet N20 med skruvarna C53. Kontrollera att trappsteget ligger horisontellt och skruva åt komponenterna C48 definitivt. Sätt fast komponent D34, för att täcka plattan, genom att använda komponenterna B12 och C62. Borra med en \emptyset 8 mm-borr (fig. 5).
9. Sätt i mellanstödet N70 på slutstödet N20. Sätt fast det undertill med en självlåsande tång innan åtdragning. Montera trappsteget med skruvarna C53, tillämpa den tidigare beräknade steghöjden (se punkt 2) och kontrollera dess horisontella och raka position i förhållande till det föregående trappsteget (fig. 8).
Dra definitivt åt komponenterna BS6 (110 N/m) genom att hålla in på båda sidor av stödet, för att undvika att trappsteget hamnar snett horisontellt och vertikalt. Fortsätt monteringen av de återstående mellanstöden N70. Palla upp stöden allteftersom du monterar strukturen och trappstegen, så att tyngden inte belastar bjälklaget. Det är mycket viktigt att du pallar upp vid vart 4:e eller 5:e stöd, och av säkerhetsskäl är det strängt förbjudet att gå i trappan innan den är fäst i golvet (punkt 13) och helt fixerad (punkt 14).
Trä i en räcesständer C03 i komponent F65, se till att den är helt vertikal, för att fastställa placeringen av komponent F65 på det nedre trappsteget. Borra med en \emptyset 3 mm-borr och fäst med komponent BB5 (fig. 8).
För montering av hörntrappstegen L25, L26, L27 och L28 på stöden, använd hålen som visas i bildbeskrivningarna (fig. 9 - fig. 10 - fig. 11 - fig. 12). Välj bildbeskrivning baserat på trappans bredd och gångriktning. Sätt fast komponenterna BS4 i de hål som inte har använts.
10. Fäst komponent F65 på insidan av hörntrappstegen L26, L27 och L28 med komponenterna BB5 (borra 30 mm djupt med en \emptyset 3 mm-borr). Använd en räcesstång C03 som en vertikal riktpunkt (fig. 13).
11. Skruva i gängstången N25 i stödet N69 på den andra steghöjden. För in det näst sista stödet N69 (med de båda komponenterna N71 redan införda) i stöd N70. Montera trappstegen med skruvarna C53. Tillämpa den tidigare beräknade steghöjden (se punkt 2). Skruva loss komponent N25 ända till golvet. För in stödet N68 och montera ihop det med komponent N71. Montera trappsteget. Kontrollera dess horisontella och raka position i förhållande till det föregående trappsteget och skruva åt komponenterna BS6 (110 N/m) definitivt.
12. Kontrollera hela trappans vertikala linje och flytta stomme N68 om den behövs korrigeras.
13. Tag bort det första trappsteget och markera hålen i golvet. Borra i golvet med en \emptyset 14 mm-borr vid hålen på stödet N68. För in komponenterna C47 och dra åt definitivt (fig. 1).
14. Stärk trappan på följande punkter: a) för in pelaren G08 i ett mellanläge på golvet med de tillhörande delarna D31, C35 och B20. b) fäst trappan i väggen med komponent F12 med hjälp av komponent B13 (borra med en \emptyset 14 mm-borr) och skruvarna C57 (borra med en \emptyset 4,5 mm-borr) endast på de punkter som anges. Täck med komponenterna B95 (fig. 15).

Montering av trappräcket

15. Montera komponenterna C63, C65 och C66 i räcesständerna C03 och komponent D43 i räcesständern C81 med komponenterna C83 och C54 (fig. 6A) (fig. 1).
16. Sätt i räcesständerna C03 som förbindelse mellan trappstegen. Rikta in räcesständerna med komponent C63 med borrhålsidan uppåt. Skruva fast komponenterna B02 i komponent F65.
17. Mät avståndet mellan de tre hörntrappstegen och kapa en räcesständer C03 till rätt längd. Förbind sedan de tre hörntrappstegen med denna räcesständer. Montera komponent F65 med komponenterna BB5 i trappsteget L25 med ett avstånd som gör det möjligt att montera komponent F08 mellan räcesständerna C03 (fig. 14). Kapa räcesständern C03 till rätt längd och montera ihop den med komponent F65 med hjälp av de förmonterade komponenterna C13 och B02. Sätt fast komponenterna F08 med komponenterna C49 och C50 (fig. 14).
18. Sätt fast komponent F34 på golvet där den första räcesständern C81 ska vara. Borra med en \emptyset 8 mm-

borr. Använd komponenterna C58, B12 och B02 (fig.1).

Observera: den första räcesståndaren måste kapas baserat på de andra räcesståndarnas höjd.

19. Kapa handledarbitarna A23 till rätt längd (fig. 14) och montera dem vartefter med komponenterna B33 och limmet X01 (fig. 1). Sätt fast handledaren på räcesståndarna med delarna C64. Håll räcesståndarna vertikalt.
20. Vid trappans första räcesståndare (C81), kapa överskottet på handledaren med en bågfil.
21. Avsluta handledaren (A23) genom att fästa komponenten A37 med komponenterna C64 och limmet X01 (fig. 1) (fig. 14).
22. Placera komponenterna F65 i mitten mellan de två räcesståndarna C03. Kapa mellanståndarna C03 till en höjd som du bestämmer på plats. För in räcesståndarna i komponenterna F65 och rikta delarna C63 uppåt. Skruva fast komponenterna B02. Sätt fast räcesståndarna i handledaren med skruvarna C64 (fig. 1). Sätt fast komponenterna F08 med komponenterna C49 och C50 (fig. 14).
23. För att stärka räcket, sätt fast räcesståndaren i väggen med komponent F09 med hjälp av komponent F08. Borra med en \emptyset 8 mm-borr och använd komponenterna C49, C50, C58, B12 (fig. 14).
24. Montera färdigt räcket genom att sätta komponenterna B82 under räcesståndarna (C03) (fig. 14).
25. Sätt fast de underliggande täckkomponenterna D27, D28 och D29 (fig. 1).
26. Sätt fast täckkomponenterna för sidorna D80 på följande sätt:
haka fast bakre delen på den bockade plattan genom att föra den mot plåten ända tills de två elastiska krokarna hakar i de avpassade fyrkantiga hålen.

Dansk

ADVARSEL: Installationen skal udføres i overensstemmelse med bedste praksis, ved brug af egnede redskaber; følg omhyggeligt monteringsinstruktionerne. Hent oplysninger før installationen angående de lokale og nationale bestemmelser, der skal overholdes afhængigt af den påtænkte anvendelse (privat hovedbrug, privat sekundær brug, kontorer, butikker,....).

Pak alle trappens elementer ud før monteringen begynder. Placer alle elementerne på en stor overflade og kontroller elementernes antal (TAB. 1; A = Kode, B = Antal).

Formontering

- Mål omhyggeligt gulv til gulv højden (H) (fig. 2).
- Udregn stigningens værdi:
 - træk 20,5 cm (højden på den første stigning) fra den lige målte gulv til gulv højde (H); b) divider denne værdi med antallet af stigninger minus en.
Eksempel: ved en gulv til gulv højde på 263 cm og en trappe med 13 stigninger; $(263 - 20,5 / 13 - 1) = 20,21$ cm (fig. 2).
- Mål omhyggeligt hullet i etageadskillelsen (C) (fig. 2).
- Udregn trinfladens værdi (P):

på udgaven med trinbredde (inklusive gelænder) **L = 65** (fig. 2A):

 - træk følgende faste størrelser fra hullet i etageadskillelsens (C) udmålte værdi:
 - 29 cm = sidste trin;
 - 59 cm = hjørnetrin;
 - 3 cm = afstand fra væggen.
 - Del denne værdi med antallet af de resterende trin.
Eksempel: et hul i etageadskillelsen på 223 cm og en trappe som (fig. 2A); $223 - 29 - 59 - 3 / 6 = 22$ cm.

på udgaven med trinbredde (inklusive gelænder) **L = 75** (fig. 2B):

 - træk følgende faste størrelser fra hullet i etageadskillelsens (C) udmålte værdi:
 - 29 cm = sidste trin;
 - 69 cm = hjørnetrin;
 - 2 cm = afstand fra væggen.
 - Del denne værdi med antallet af de resterende trin.
Eksempel: et hul i etageadskillelsen på 232 cm og en trappe som (fig. 2B); $232 - 29 - 69 - 2 / 6 = 22$ cm.

på udgaven med trinbredde (inklusive gelænder) **L = 80** (fig. 2C):

 - træk følgende faste størrelser fra hullet i etageadskillelsens (C) udmålte værdi:
 - 33 cm = sidste trin;
 - 74 cm = hjørnetrin;
 - 4 cm = afstand fra væggen.
 - Del denne værdi med antallet af de resterende trin.
Eksempel: et hul i etageadskillelsen på 255 cm og en trappe som (fig. 2C); $255 - 33 - 74 - 4 / 6 = 24$ cm.

på udgaven med trinbredde (inklusive gelænder) **L = 90** (fig. 2D):

 - træk følgende faste størrelser fra hullet i etageadskillelsens (C) udmålte værdi:
 - 33 cm = sidste trin;
 - 84 cm = hjørnetrin;
 - 2 cm = afstand fra væggen.
 - Del denne værdi med antallet af de resterende trin.
Eksempel: et hul i etageadskillelsen på 263 cm og en trappe som (fig. 2D); $263 - 33 - 84 - 2 / 6 = 24$ cm.
- For lettere at kunne fastsætte hvor loftet skal gennembøres, kan man med skruen C53, uden at fastgøre definitivt, montere trinnet L25 på støtten N20. Man kan således nemt afmærke de punkter, som skal gennemhules i overensstemmelse med åbningerne. Bor med et Ø 18 mm bor (fig. 4) (fig. 5). Fastgør den sidste støtte N20 til etageadskillelsen med artiklerne C48, idet du kontrollerer trappens vandrette stilling.

6. Monter elementerne N71 til støtterne N70 og N69 med artiklerne BS2 og BS6 (fig. 1) (fig. 3). Artiklerne N70, N69 og N68 har en række huller, der fastsætter værdien for trinfladen (P, P1, P2 og P3) (fig. 3).
Indstil trinfladerne (P, P1, P2 og P3):
For de retlinjede trin er værdien (P) lig med den forrige udregning (se punkt 4).
For hjørnetrin skal man følge værdierne (P1, P2 og P3) i tabellen i fig. 3. Valget af trinfladeværdi skal beregnes ud fra trappens bredde.
7. Indsæt artiklerne C13 og B02 i elementerne F65. Bor et hul med et \varnothing 3 mm bor til en dybde på 30 mm. Fastgør artiklerne F65 med artiklerne BB5 (på siden hvor gelænderet skal være) ud for den forreste kant på trinene L25, stillet omvendt (fra den hullede del), og en afstand på 22 mm fra hullets midte. På første trin, og ud for støtten N68, monteres artikel F66 (fig. 1) (fig. 6) (fig. 7).
8. Monter trinets L25 til støtten N20 med skruerne C53. Kontroller trinets vandrette stilling og fastskru definitivt emnerne C48. Monter emnet D34 for at dække pladen med elementerne B12 og C62, idet du bore med et \varnothing 8 mm bor (fig. 5).
9. Indsæt midterstøtten N70 på den sidste støtte N20. Fastgør den nederst med en selvblokerende klemme før den strammes. Indstil den tidligere udregnede stigning med skruerne C53; kontroller den lodrette linje (se punkt 2) og tilpasningen til forrige trin (fig. 8).
Stram artiklerne BS6 (110 N/m) definitivt på begge sider af støtten, så trinets akse (den vandrette og lodrette linje) ikke ændres. Fortsæt således med at montere de resterende midterstøtter N70. Afstiv støtterne efterhånden som strukturens og trinenes montering skrider frem, således at du undgår, at vægten hviler på etageadskillelsen. Det er påkrævet at tilføje en afstiver for hver 4-5 støtte, og det er strengt forbudt, af sikkerhedsgrunde, at klatre op på trappen, før den er fastspændt til gulvet (punkt 13) og afstivet (punkt 14).
Indsæt en søjle C03 i artikel F65, og sørg for, at den er helt lodret, for at fastsætte positionen af artikel F65 på nederste trin; bor med et \varnothing 3 mm bor og fastgør med artiklerne BB5 (fig. 8).
For montering af hjørnetrinene L25, L26, L27 og L28 til støtterne, skal man bruge hullerne vist i oversigterne (fig. 9 - fig. 10 - fig. 11 - fig. 12). Vælg monteringen afhængigt af trappens bredde og rotationsretning. Sæt artiklerne BS4 i de ikke anvendte huller.
10. Fastgør artiklen F65 i den inderste del af hjørnetrinene L26, L27 og L28 med artiklerne BB5 (bor med et \varnothing 3 mm bor til en dybde på 30 mm) og brug en søjle C03 som lodret reference (fig. 13).
11. Skru røret sammen med den gevindskårne stang N25 til støtten 2. stigning N69 helt i bund. Indsæt den næstsidsste støtte N69 (med de to artikler N71, som allerede er indsat) i støtten N70. Saml trinene med skruerne C53. Indsæt den stigning, som blev udregnet tidligere (se punkt 2). Skru emnet N25 helt ud. Indsæt støtten N68 og saml med artikel N71. Monter trinets. Kontroller den vandrette stilling og tilpasningen med det forrige trin og fastskru definitivt emnerne BS6 (110 N/m).
12. Kontroller hele trappens lodrette linje og korriger om nødvendigt ved at flytte støtten N68.
13. Afmonter det første trin og afmærk hullerne på gulvet. Bor hul i gulvet med et \varnothing 14 mm bor ud for hullerne i støtten N68. Indsæt propperne C47 og spænd helt fast (fig. 1).
14. Afstiv trappen på følgende punkter: a) sæt stolpen G08 i mellemliggende position i forhold til gulvet ved hjælp af artiklerne D31, C35 og B20. b) fastgør trappen til væggen ved hjælp af elementet F12 med artikel B13 (bor med et \varnothing 14 mm bor) og skruerne C57 (bor med et \varnothing 4,5 mm bor) udelukkende på de anviste punkter. Dæk med artiklen B95 (fig. 15).

Montering af gelænder

15. Monter elementerne C63, C65 og C66 på søjlerne C03 og elementet D43 til søjlen C81 med artiklerne C83 og C54 (fig. 6A) (fig. 1).
16. Indsæt forbindelsessøjlerne C03 mellem trinene. Ret søjlerne ind med elementet C63 med den udborede del vendt opad. Fastspænd delene B02 til emnet F65.
17. Mål afstanden mellem de tre hjørnetrin og skær en søjle C03 til det rette mål. Forbind derefter ved brug af dette søjlestykke de tre hjørnetrin. Monter elementet F65 med artiklerne BB5 til trinets L25 i en afstand, der gør det muligt at montere artikel F08 imellem søjlerne C03 (fig. 14). Skær søjlen C03 med nøjagtige mål og monter elementet F65 med artiklerne C13 og B02, som tidligere blev samlet. Fastspænd delene F08 med artiklerne C49 og C50 (fig. 14).
18. Fastspænd elementet F34 på gulvet ud for den første søjle C81 ved at bore med et bor på \varnothing 8 mm. Brug elementerne C58, B12, B02 (fig. 1).
Vigtigt: den første søjle skal tilskæres afhængigt af de andre søjlers højde.
19. Håndgelænderets stykker A23 (fig. 14) udskæres med nøjagtige mål; monter dem med artikel B33 og

- limen X01 (fig. 1). Fastspænd håndgelænderet til søjlerne med artiklerne C64; sørg for, at søjlernes indstilling er lodret.
20. Ud for den første søjle (C81) på trappen, skal man skære den overskydende del af håndgelænderet af med en sav til jern.
 21. Gør håndgelænderet (A23) færdigt ved at fastgøre elementet A37 ved hjælp af elementerne C64 og limen X01 (fig. 1) (fig. 14).
 22. Anbring elementet F65 midt mellem de to søjler C03. Skær mellemsøjlerne C03 til en højde, som kan måles på selve trappen. Indsæt søjlerne i elementerne F65 og placer artiklerne C63, så de vender opad. Stram elementerne B02. Fastgør søjlerne til håndgelænderet med skruerne C64 (fig. 1). Fastgør elementerne F08 med artiklerne C49 og C50 (fig. 14).
 23. For at afstive gelænderet, fastspænd søjlen til væggen med emnet F09, ved brug af emnerne F08. Bor med et \emptyset 8 mm bor og brug elementerne C49, C50, C58, B12 (fig. 14).
 24. Afslut monteringen af gelænderet ved at indsætte elementerne B82 i søjlernes nederste del (C03) (fig. 14).
 25. Fastsæt de nederste lukkeemnerne D27, D28 og D29 (fig. 1).
 26. Fastsæt lukkeemnerne i siderne D80 på denne måde:
fastspænd den bageste del af den kurvede plade; bring den imod metalpladen, indtil de to elastiske kroge kobles ind i de dertil konstruerede kvadratiske huller.

Norsk

ADVARSEL: Produktet må installeres "etter alle kunstens regler" og med passende verktøy. Følg monteringsbeskrivelsen nøye. Informer deg om eventuelle lokale og nasjonale forskrifter som gjelder for ditt spesielle bruksområde (primær eller sekundær privat bruk, kontorer, forretninger osv.) før du installerer produktet.

Pakk ut alle elementene før du starter å montere trappen. Legg dem på et sted hvor det er god plass, og kontrollere at du har alle elementene (TAB. 1: A = Kode, B = Antall).

Forhåndsmontering

1. Mål takhøyden nøyaktig, fra gulv til gulv (H) (fig. 2).
2. Regn ut verdien for opptrinnet:
 - a) Trekk 20,5 cm (høyden til det første opptrinnet) fra verdien du har funnet ved å måle takhøyden fra gulv til gulv (H); b). Dividere dette tallet på antallet opptrinns minus ett.
Eksempel: for takhøyde målt fra gulv til gulv på 263 cm og trapp med 13 opptrinns; $(263 - 20,5 / 13 - 1) = 20,21$ cm (fig. 2).

3. Mål nøyaktig åpningen i bjelkelaget (C) (fig. 2).

4. Regn ut verdien for inntrinnet (P):

For versjonen med trinnbredde (inkludert rekkverk) **L = 65** (fig. 2A):

a) Trekk følgende faste mål fra verdien du har funnet for åpningen i bjelkelaget (C):

- 1) 29 cm = siste trappetrinn;
- 2) 59 cm = hjørnetrinn;
- 3) 3 cm = avstanden fra veggen.

b) Dividere denne verdien med antall resterende trappetrinn.

Eksempel: for en åpning i bjelkelaget på 223 cm og en trapp som vist i (fig. 2A); $223 - 29 - 59 - 3 / 6 = 22$ cm.

For versjonen med trinnbredde (inkludert rekkverk) **L = 75** (fig. 2B):

a) Trekk følgende faste mål fra verdien du har funnet for åpningen i bjelkelaget (C):

- 1) 29 cm = siste trappetrinn;
- 2) 69 cm = hjørnetrinn;
- 3) 2 cm = avstanden fra veggen.

b) Dividere denne verdien med antall resterende trappetrinn.

Eksempel: for en åpning i bjelkelaget på 232 cm og en trapp som vist i (fig. 2B); $232 - 29 - 69 - 2 / 6 = 22$ cm.

For versjonen med trinnbredde (inkludert rekkverk) **L = 80** (fig. 2C):

a) Trekk følgende faste mål fra verdien du har funnet for åpningen i bjelkelaget (C):

- 1) 33 cm = siste trappetrinn;
- 2) 74 cm = hjørnetrinn;
- 3) 4 cm = avstanden fra veggen.

b) Dividere denne verdien med antall resterende trappetrinn.

Eksempel: for en åpning i bjelkelaget på 255 cm og en trapp som vist i (fig. 2C); $255 - 33 - 74 - 4 / 6 = 24$ cm.

For versjonen med trinnbredde (inkludert rekkverk) **L = 90** (fig. 2D):

a) Trekk følgende faste mål fra verdien du har funnet for åpningen i bjelkelaget (C):

- 1) 33 cm = siste trappetrinn;
- 2) 84 cm = hjørnetrinn;
- 3) 2 cm = avstanden fra veggen.

b) Dividere denne verdien med antall resterende trappetrinn.

Eksempel: for en åpning i bjelkelaget på 263 cm og en trapp som vist i (fig. 2D); $263 - 33 - 84 - 2 / 6 = 24$ cm.

5. For å gjøre det enklere å bestemme åpningen i bjelkelaget kan man feste trappetrinnet L25 på støtten N20 med skruen C53, uten å skru den permanent i. På denne måten er det enkelt å merke av punktene, i samsvar med sporene, hvor åpningen skal være. Bruk et bor med spiss \varnothing 18 mm til å lage hull (fig. 4) (fig. 5). Fest den siste støtten N20 til bjelkelaget med artiklene C48, og kontrollere at trappen er vannrett.

6. Montere elementene N71 på støttene N70 og N69 med artiklene BS2 og BS6 (fig. 1) (fig. 3). Artiklene N70, N69 og N68 er utstyrt med en rekke med hull som bestemmer verdien på inntrinnene (P1, P2 og P3) (fig. 3).
Plassere inntrinnene (P1, P2 og P3):
Verdien (P) for de rettlinjede trappetrinnene avhenger av foregående utregning (se punkt 4).
For hjørnetrinnene følg verdiene (P1, P2 og P3) som finnes i tabellene i fig. 3. Valget av verdien for inntrinnet skal gjøres med utgangspunkt i trappebredden.
7. Sett artiklene B02 og C13 inn i elementene F65. Lag hull med bor med spiss \varnothing 3 mm ved en dybde på 30 mm. Fest artiklene F65 med artiklene BB5 (på den siden der rekkverket skal være), på siden av forkanten av trinnene L25 som du har snudd opp ned (på den siden der det er hull) og ved en avstand som tilsvarer 22 mm fra midten av hullet. Montere artikkelen F66 på det første trappetrinnet, ved støtten N68 (fig. 1) (fig. 6) (fig. 7).
8. Fest trinnet L25 til støtten N20 med skruene C53. Kontroller at trinnet er vannrett, og stram artiklene C48 permanent. Fest artikkel D34, for å dekke platen, med elementene B12 og C62, lag hull med bor med spiss \varnothing 8 mm. (fig. 5).
9. Sett den mellomliggende støtten N70 på den siste støtten N20. Hold den fast på undersiden med en selvblokkerende tang før du fester den. Sett sammen trinnet med skruene C53, plassere opptrinnet du har beregnet tidligere (se punkt 2); kontroller at det er vannrett og på linje med det foregående trinnet (fig. 8).
Fest artiklene BS6 (110 N/m) permanent på begge sider av støtten, for å unngå at trinnets stilling (vannrett og loddrett) endres. Fortsett å montere resten av de mellomliggende støttene N70 på samme måte. Stiv opp støttene etter hvert som du setter sammen strukturen og trinnene, slik at ikke all vekten hviler på bjelkelaget. Det er absolutt nødvendig å sette opp en avstiver for hver 4.-5. støtte, og av sikkerhetsgrunner er det strengt forbudt å gå i trappen før den er festet til gulvet (punkt 13) og stivet opp (punkt 14). Sett inn en spile C03 i artikkelen F65, og forsikre deg om at den står helt loddrett. For å bestemme posisjonen til artikkelen F65 til det nedre trappetrinnet, lag hull med bor med spiss \varnothing 3 mm og fest med artiklene BB5 (fig. 8).
For montering av hjørnetrinnene L25, L26, L27 og L28 til støttene, bruk hullene som angis i skjemaene (fig. 9 - fig. 10 - fig. 11 - fig. 12). Velg skjema på grunnlag av trappens bredde og rotasjonsretningen. Påføre artiklene BS4 i hullene som ikke benyttes.
10. Fest artikkel F65 innerst på hjørnetrinnene L26, L27 og L28 med artiklene BB5 (lag et 30 mm dypt hull med bor med spiss \varnothing 3 mm); bruk en sprosse C03 som loddrett referansepunkt (fig. 13).
11. Skru røret med den gjengede forankringen N25 helt til bunn i støtten til det 2. opptrinnet N69. Sett den nestsiste støtten N69 (med de to artiklene N71 som du allerede har satt på) inn i støtten N70. Sett sammen trinnene med skruene C53. Plassere opptrinnet du har beregnet tidligere (se punkt 2). Skru ut artikkel N25 helt til gulvet. Sett på støtten N68 og sett den sammen med artikkel N71. Montere trinnet. Kontroller at trinnet er vannrett og på linje med det forrige trinnet, og stram artiklene BS6 permanent til (110 N/m).
12. Kontroller at hele trappen er loddrett og, om nødvendig, justere den ved å flytte på støtten N68.
13. Demontere det første trinnet og lag merker for hull i gulvet. Lag hull i gulvet med bor med spiss \varnothing 14 mm slik at de samsvarer med hullene i støtten N68. Sett i pluggene C47 og stram dem permanent (fig. 1).
14. Stiv opp trappen på følgende punkter: a) Plassere stolpen G08 på gulvet et sted på midten med de respektive artiklene D31, C35 og B20. b) Fest trappen til veggen ved hjelp av elementet F12 med artikkel B13 (bruk bor med spiss \varnothing 14 mm) og skruene C57 (bruk bor med spiss \varnothing 4,5 mm) kun i de punktene som er anvist. Dekk med artikkel B95 (fig. 15).

Montering av rekkverket

15. Montere elementene C63, C65 og C66 på spilene C03 og elementet D43 på spilen C81 med artiklene C83 og C54 (fig. 6A) (fig. 1).
16. Sett i spilene C03 som forbinder trinnene. Snu spilene med elementet C63 med hullsiden opp. Fastgjør elementene B02 til artikkel F65.
17. Mål avstanden mellom de tre hjørnetrinnene, og kutt av en tilmålt spile C03. Forbind deretter de tre hjørnetrinnene ved hjelp av dette spilestykket. Montere elementet F65 med artiklene BB5 på trinnet L25, i en avstand som gjør det mulig for deg å montere artikkel F08, mellom spilene C03 (fig. 14). Mål og kutt av spilen C03, og plassere den i elementet F65 med artiklene C13 og B02 satt sammen tidligere. Fest komponentene F08 med artiklene C49 og C50 (fig. 14).
18. Fest elementet F34 i gulvet ved den første spilen C81; bruk bor med spiss \varnothing 8 mm. Bruk elementene

C58, B12, B02 (fig. 1).

Advarsel: Basere deg på høyden av de andre spilene når du kutter den første spilen.

19. Mål og kutt segmentene til håndløperen A23 (fig. 14) og monter dem fortløpende med artikkel B33 og lim X01 (fig. 1). Fest håndløperen til spilene med artiklene C64, hold spilene loddrett.
20. Skjær av den overfløydige delen av håndløperen med en metallsag, ved den første spilen (C81) i trappen.
21. Fullfør håndløperen (A23) ved å feste elementet A37 ved hjelp av elementene C64 og lim X01 (fig. 1) (fig. 14).
22. Plassere elementene F65 midt mellom de to spilene C03. Kutt de midtre spilene C03 ved en høyde som kan måles av på selve trappen. Sett spilene inn i elementene F65 ved å dreie artiklene C63 oppover. Stram elementene B02. Fest spilene til håndløperen med skruene C64 (fig. 1). Fest elementene F08 med artiklene C49 og C50 (fig. 14).
23. For å stive opp rekkverket må du feste spilen til veggen med artikkel F09 ved hjelp av artiklene F08. Lag hull med bor med spiss \varnothing 8 mm og bruk elementene C49, C50, C58, B12 (fig. 14).
24. Monter rekkverket ferdig ved å sette i elementene B82 nederst på spilene (C03) (fig. 14).
25. Sett på de nederste låseartiklene D27, D28 og D29 (fig. 1).
26. Sett på låseartiklene D80 på siden på denne måten:
Hekte bakkdelen på den forhåndsbøyde platen og sett den i kontakt med platen slik at de to elastiske hektene i de firkantede hullene festes.

Suomi

VAROITUS: suorita asennus kunnolla käyttäen asianmukaisia välineitä; noudata huolellisesti asennusohjeita. Tutustu ennen asennusta voimassa oleviin paikallisiin ja kansallisiin määräyksiin, käyttökohteen mukaan (yksityinen pääasiallinen, toissijainen, toimisto, kaupat,...).

Ennen asennuksen aloittamista pura kaikki osat laatikoistaan. Aseta ne näkyviin tilavalle alustalle ja tarkista osien lukumäärä (TAUL. 1: A = Koodi, B = Määrä).

Alustava asennus

1. Mittaa tarkalleen korkeus lattiasta lattiaan (H) (kuva 2).
2. Laske askelman nousun arvo:
 - a) Vähennä 20,5 cm (ensimmäinen nousu) siitä arvosta, jonka sait mittaustulokseksi lattiasta lattiaan (H). b) Jaa tämä arvo summalla, joka koostuu nousujen määrästä miinus yksi.Esimerkki: korkeudeksi lattiasta lattiaan on mitattu 263 cm ja portaiden nousujen määrä on 13, $(263 - 20,5 / 13 - 1) = 20,21$ cm (kuva 2).
3. Mittaa huolellisesti välipohjan aukko (C) (kuva 2).

Laske porrasaskelman etenemä (P):

Jos kysymyksessä on versio, jossa askelman leveys on (kaide mukaan luettuna) L = 65 (kuva 2A):

a) vähennä välipohjan aukon (C) arvosta seuraavat kiinteät mitat:

- 1) 29 cm = viimeinen askelma
- 2) 59 cm = kulma-askelmat
- 3) 3 cm = etäisyys seinästä.

b) Jaa tulos jäljelle jääneiden portaiden määrällä.

Esimerkki: välipohjan porrasaukko on 223 cm ja portaat kuvan mukaiset (kuva 2A), $223 - 29 - 59 - 3 / 6 = 22$ cm.

Jos kysymyksessä on versio, jossa askelman leveys on (kaide mukaan luettuna) L = 75 (kuva 2B):

a) vähennä välipohjan aukon (C) arvosta seuraavat kiinteät mitat:

- 1) 29 cm = viimeinen askelma
- 2) 69 cm = kulma-askelmat
- 3) 2 cm = etäisyys seinästä.

b) Jaa tulos jäljelle jääneiden portaiden määrällä.

Esimerkki: välipohjan porrasaukko on 232 cm ja portaat kuvan mukaiset (kuva 2B), $232 - 29 - 69 - 2 / 6 = 22$ cm.

Jos kysymyksessä on versio, jossa askelman leveys on (kaide mukaan luettuna) L = 80 (kuva 2C):

a) vähennä välipohjan aukon (C) arvosta seuraavat kiinteät mitat:

- 1) 33 cm = viimeinen askelma
- 2) 74 cm = kulma-askelmat
- 3) 4 cm = etäisyys seinästä.

b) Jaa tulos jäljelle jääneiden portaiden määrällä.

Esimerkki: välipohjan porrasaukko on 255 cm ja portaat kuvan mukaiset (kuva 2C), $255 - 33 - 74 - 4 / 6 = 24$ cm.

Jos kysymyksessä on versio, jossa askelman leveys on (kaide mukaan luettuna) L = 90 (kuva 2D):

a) vähennä välipohjan aukon (C) arvosta seuraavat kiinteät mitat:

- 1) 33 cm = viimeinen askelma
- 2) 84 cm = kulma-askelmat
- 3) 2 cm = etäisyys seinästä.

b) Jaa tulos jäljelle jääneiden portaiden määrällä.

Esimerkki: välipohjan porrasaukko on 263 cm ja portaat kuvan mukaiset (kuva 2D), $263 - 33 - 84 - 2 / 6 = 23$ cm.

5. Jotta välipohjan porraspisteen määrittely tulisi helpommaksi, voidaan ruuvien C53 avulla asentaa askelma L25 kannattimeen N20, ilman että sitä kiinnitetään lopullisesti. Tällä tavalla on helppo merkitä porraspisteet aukkojen kohdalle. Suorita poraus $\varnothing 18$ mm:n terällä (kuva 4) (kuva 5). Kiinnitä lopullinen kannatin N20 välipohjaan tuotteilla C48 tarkistaen, että portaat ovat pystysuorassa.
6. Asenna osat N71 kannattimiin N70 ja N69 tuotteiden BS2 ja BS6 kanssa (kuva 1) (kuva 3). Tuotteet N70, N69 ja N68 sisältävät sarjan reikiä, jotka määrittävät etenemien arvon (P, P1, P2 ja P3)

(kuva 3).

Suorita etenemien asetus (P P1, P2 ja P3):

Suorille askelmille arvo (P) saadaan edellisen laskelman avulla (katso kohta 4).

Kulma-askelmille noudata arvoja (P1, P2 ja P3), jotka annetaan taulukoissa kuvassa 3. Etenemien valinta on suoritettava portaiden leveyden mukaan.

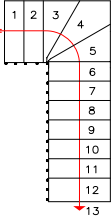
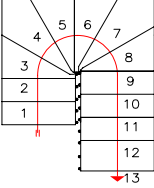
7. Työnnä tuotteet B02 ja C13 osiin F65. Suorita poraus \varnothing 3 mm:n terällä 30 mm:n syvyyteen. Kiinnitä tuotteet F65 tuotteilla BB5 (kaiteen puolelle), ylösalaisen askelmien L25 etureunaan (reiälliselle puolelle) ja etäisyydelle, joka on 22 mm reiän keskeltä. Ensimmäiseen askelmaan, kannattinta N68 vastaavasti, asenna tuote F66 (kuva 1) (kuva 6) (kuva 7).
8. Asenna askelma L25 kannattimeen N20 ruuvien C53 avulla. Tarkista askelman vaakasuoruus ja suorita tuotteiden C48 lopullinen kiinnitys. Käytä tuotetta D34 laatan peittämiseen osien B12 ja C62 avulla, poraten \varnothing 8 mm:n terällä (kuva 5).
9. Aseta välikannatin N70 pätekkannattimeen N20. Varmista sen kiinnitys alapuolelta itselukittuvan pihdin avulla ennen kiristämistä. Asenna askelma ruuveilla C53 ja aseta nousu aiemmin lasketun tuloksen mukaan (katso kohta 2) sekä tarkista vaakasuoruus ja linjaus edelliseen askelmaan (kuva 8). Kiristä lopullisesti tuotteet BS6 (110 N/m) käsitellen kannattimen molempia puolia, jotta vältetään askelman akselin asennon muuttuminen (vaaka- tai pystysuunnassa). Suorita samalla tavalla muiden välikannattimien N70 asennus. Pönkitä kannattimet sitä mukaa, kun edetään rakenteen ja askelmien asennuksessa, jotta paino ei rasita välipohjaa. Laita ehdottomasti aputuki joka 4. tai 5. kannattimeen ja turvallisuussyistä on ehdottomasti kielletty nousemasta portaille ennen kuin ne on kiinnitetty lattiaan (kohta 13) ja jäykistetty (kohta 14). Työnnä yksi pystypinna C03 tuotteeseen F65, huolehdi sen tarkasta pystysuoruudesta, jotta voit määrittää alemmassa askeleessa olevan tuotteen F65 sijainnin, poraa \varnothing 3 mm:n terällä ja kiinnitä tuotteilla BB5 (kuva 8). Asenna kulma-askelmat L25, L26, L27 ja L28 kannattimiin käyttämällä reikiä, jotka osoitetaan kaavioissa (kuva 9 - kuva 10 - kuva 11 - kuva 12). Valitse kaavio portaiden leveyden ja kiertosuunnan mukaan. Laita tuotteet BS4 reikiin, joita ei käytetä.
10. Kiinnitä tuote F65 kulma-askelmien L26, L27 ja L28 sisäpuolelle tuotteilla BB5 (poraa \varnothing 3 mm:n terällä 30 mm:n syvyyteen) ja käytä pystyviiteenä pinnaa C03 (kuva 13).
11. Kierrä putki kierteellisen sidepultin N25 kanssa 2. nousun kannattimeen N69 sen ääriasentoon. Aseta toiseksi viimeinen kannatin N69 (kaksi tuotetta N71 jo asetettuna) kannattimeen N70. Asenna askelmat ruuvien C53 avulla. Aseta nousu aiemmin lasketun tuloksen mukaan (katso kohta 2). Kierrä auki tuotetta N25 lattiaan saakka. Aseta kannatin N68 ja asenna se tuotteeseen N71. Asenna askelma. Tarkista vaakasuoruus sekä linjaus edelliseen askelmaan ja kiinnitä lopullisesti tuotteet BS6 (110 N/m).
12. Tarkista koko portaiden pystysuoruus ja tarvittaessa korjaa sitä siirtämällä kannattinta N68.
13. Irrota ensimmäinen askelma ja merkitse reikien paikat lattiaan. Poraa reiät lattiaan \varnothing 14 mm:n terällä kannattimessa N68 olevia reikiä vastaavasti. Laita kiinnitysaivat C47 ja suorita lopullinen kiinnitys (kuva 1).
14. Jäykistä portaita seuraavista kohdista: a) laita yhteen keskiasentoon lattiapylväs G08 vastaavilla tuotteilla D31, C35 ja B20. b) Kiinnitä portaat seinään käyttämällä osaa F12 ja tuotetta B13 (poraa \varnothing 14 mm:n terällä) sekä ruuveja C57 (poraa \varnothing 4,5 mm:n terällä) ainoastaan osoitetuista kohdista. Peitä tuotteella B95 (kuva 15).

Kaiteen asennus

15. Asenna osat C63, C65 ja C66 pystypinnoihin C03 ja osa D43 pystypinnaan C81 tuotteilla C83 ja C54 (kuva 6A) (kuva 1).
16. Työnnä paikalleen askelmia yhdistävät pystypinnat C03. Suuntaa pystypinnat osan C63 kanssa siten, että reiällinen puoli on ylöspäin. Kiristä osat B02 tuotteeseen F65.
17. Mittaa kolmen kulma-askelman välinen etäisyys ja leikkaa pystypinna C03 määrämittaan. Yhdistä sitten tämän pystypinnan pätkän avulla kolme kulma-askelmaa. Asenna osa F65 tuotteilla BB5 askelmaan L25 sellaiselle etäisyydelle, joka mahdollistaa tuotteen F08 asennuksen pystypinnojen C03 väliin (kuva 14). Leikkaa pystypinna C03 määrämittaan ja asenna se osaan F65 aiemmin asennettujen tuotteiden C13 ja B02 avulla. Kiinnitä komponentit F08 tuotteiden C49 ja C50 avulla (kuva 14).
18. Kiinnitä lattiaan, ensimmäistä pystypinnaa C81 vastaavasti, osa F34 poraamalla \varnothing 8 mm:n terällä. Kiinnitä osat C58, B12, B02 (kuva 1).
Varoitukset: ensimmäinen pystypinna on leikattava muiden pystypinnojen korkeuden mukaan.
19. Leikkaa käsijohteen A23 (kuva 14) pätkät määrämittaan ja asenna ne peräkkäin tuotteen B33 ja

- liiman X01 avulla (kuva 1). Kiinnitä käsijohde pystypinoihin tuotteilla C64, muista säilyttää pintojen pystysuoruus.
20. Portaiden ensimmäistä pystypinnaa (C81) vastaavasti leikkaa liiallinen käsijohde rautasahalla.
 21. Viimeistele käsijohde (A23) kiinnittämällä osa A37 käyttäen osia C64 ja liimaa X01 (kuva 1) (kuva 14).
 22. Aseta osat F65 kahden pystypinnan C03 keskiväliin. Leikkaa välipystypinnat C03 korkeuteen, jonka voit mitata itse portaikosta. Työnnä pystypinnat osiin F65 suunnaten tuotteet C63 ylöspäin. Kiristä osat B02. Kiinnitä pystypinnat käsijohteeseen ruuveilla C64 (kuva 1). Kiinnitä osat F08 tuotteiden C49 ja C50 avulla (kuva 14).
 23. Kaiteen jäykistämiseksi kiinnitä pystypinna seinään tuotteella F09 käyttämällä tuotteita F08. Poraa $\varnothing 8$ mm:n terällä ja käytä osia C49, C50, C58, B12 (kuva 14).
 24. Viimeistele kaiteen asennus työntämällä osat B82 pystypintojen (C03) alaosaan (kuva 14).
 25. Pane paikoilleen alapuoliset sulkutuotteet D27, D28 ja D29 (kuva 1).
 26. Pane paikoilleen sivusulkutuotteet D80 seuraavalla tavalla:
Kiinnitä takaosa kaarevaan levyyn ja vie se levyn kanssa kosketuksiin siten, että asianmukaisten nelikulmaisten reikien kaksi kumikoukkoa napsahtavat kiinni.

TAB 1

A		B	
A37	4	6	2
A23	4	4	5
B02	34	34	43
B12	10	10	10
B13	2	2	2
B20	3	3	3
B33	3	3	4
B82	20	20	24
B95	4	4	4
BB5	90	90	111
BS2	22	22	22
BS6	44	44	44
BS4	6	12	0
C03	19	14	24
C13	30	30	37
C35	1	1	1
C47	3	3	3
C48	2	2	2
C49	6	6	2
C50	6	6	2
C53	49	49	49
C54	2	2	2
C57	4	4	4
C58	8	8	8
C62	2	2	2
C63	19	14	24
C64	46	38	54
C65	19	14	24
C66	19	14	24
C81	2	2	2
C83	2	2	2
D27	11	11	11
D28	11	11	11
D29	11	11	11
D80	22	22	22
D31	1	1	1
D34	1	1	1
D43	2	2	2
D72	4	4	5
F08	12	12	4
F09	2	2	2
F12	2	2	2
F34	2	2	2
F65	28	28	35
F66	2	2	2
G08	1	1	1
L25	9	6	12
L26	1	2	0
L27	1	2	0
L28	1	2	0
N20	1	1	1
N70	9	9	9
N69	1	1	1
N68	1	1	1
N71	11	11	11
N25	1	1	1
X01	1	1	1



C54



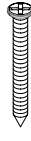
C83



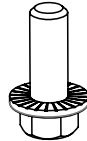
C65



C66



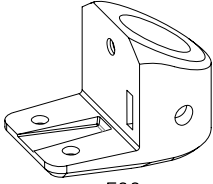
C64



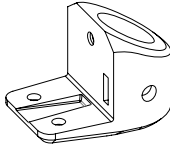
BS6



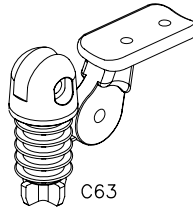
BS4



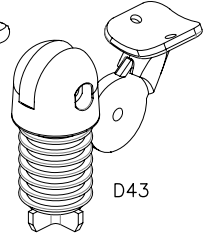
F66



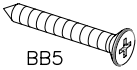
F65



C63



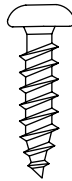
D43



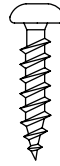
BB5



C13



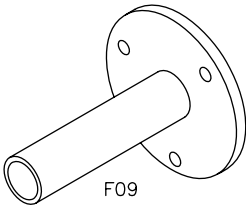
C53



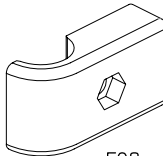
C57



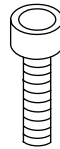
B82



F09



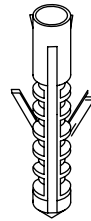
F08



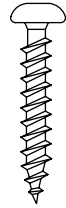
C50



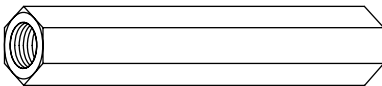
C49



B12



C58



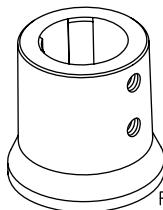
BS2



B33



A37



F34



B02

FIG. 1

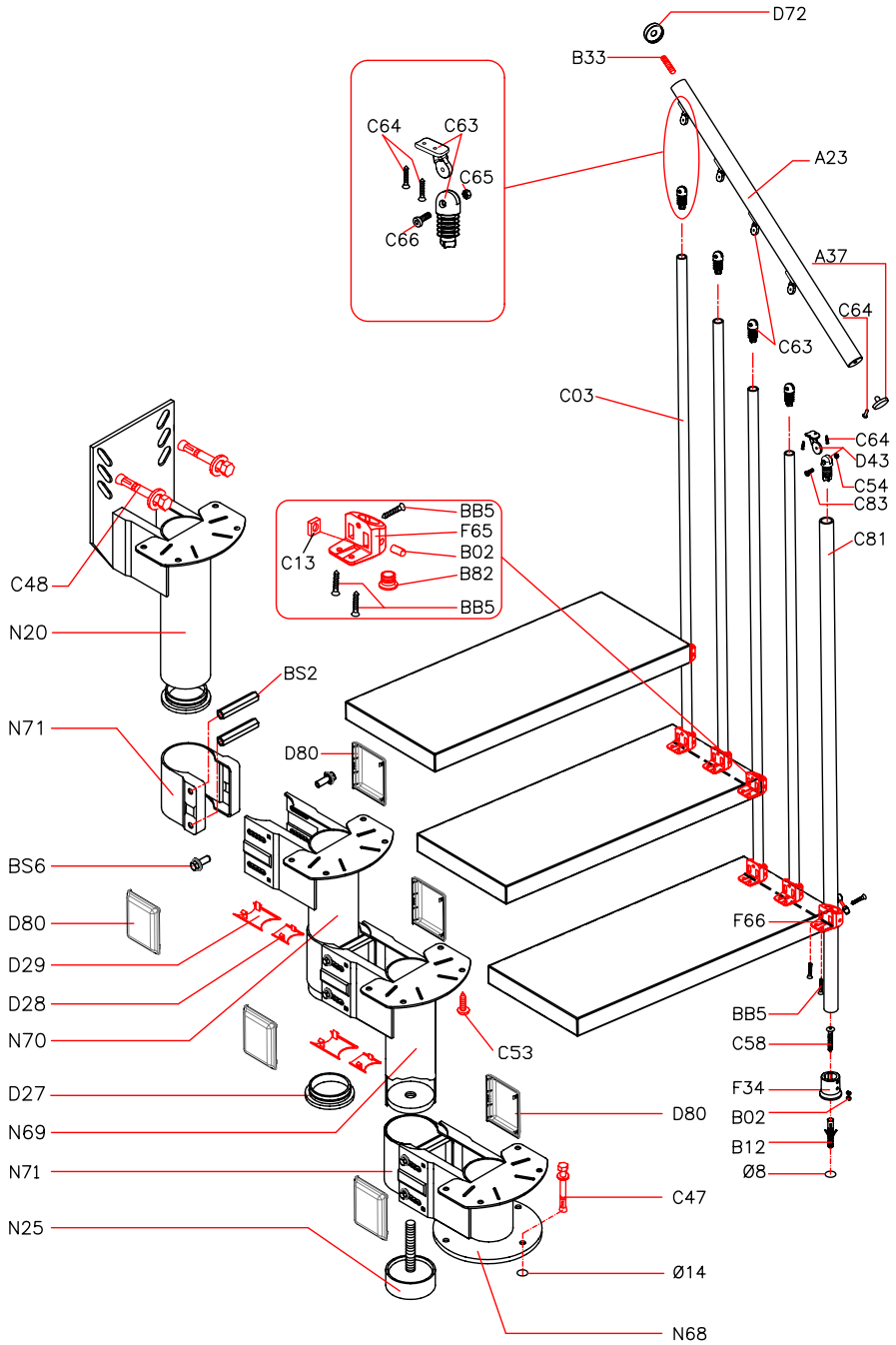


FIG. 2

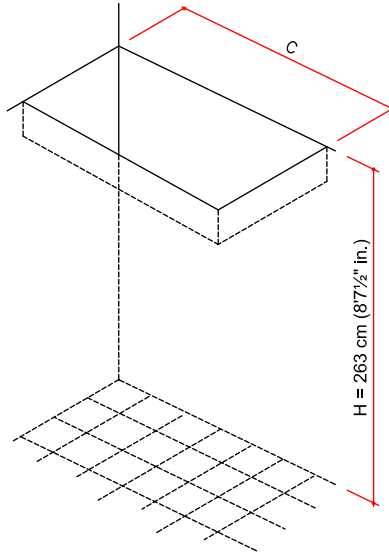


FIG. 2A

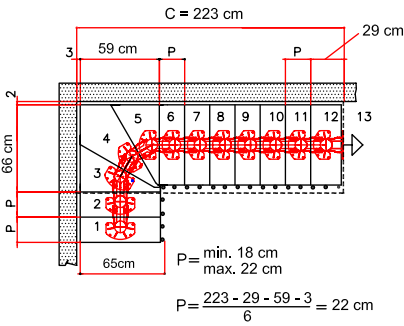


FIG. 2B

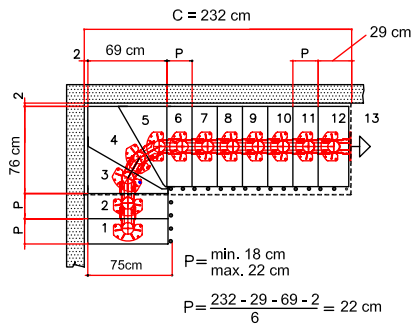


FIG. 2C

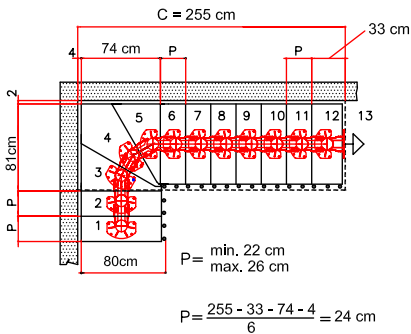


FIG. 2D

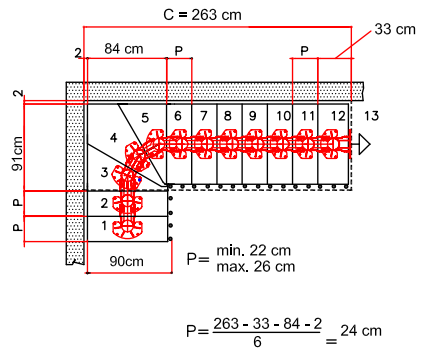


FIG. 3

	cm	cm
L	65	75
G	60	70
P	18-19-20-21-22	
P3	18	20
P2	18	22
P1	18	22

	cm	cm
L	80	90
G	75	85
P	22-23-24-25-26	
P3	22	24
P2	24	26
P1	24	26

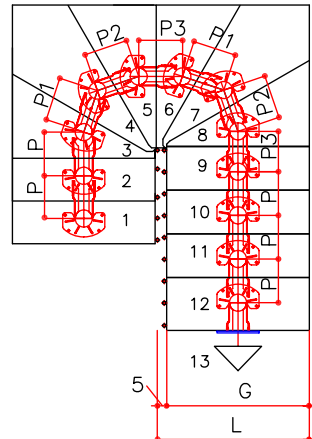
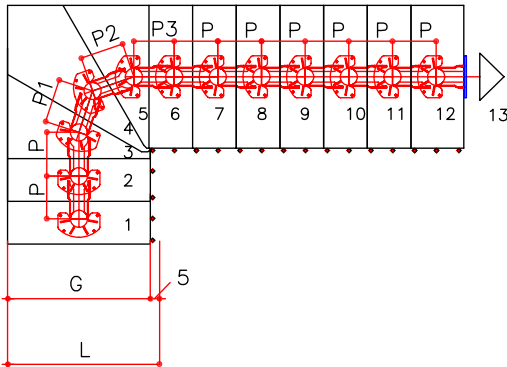
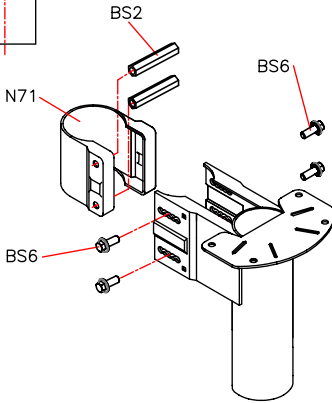
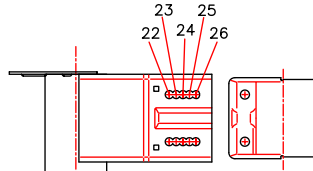
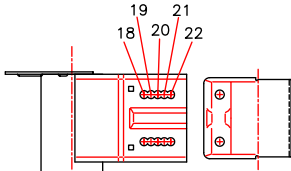


FIG. 4

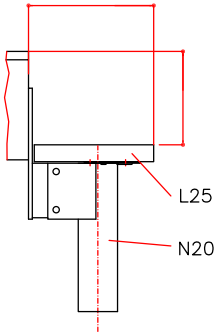


FIG. 5

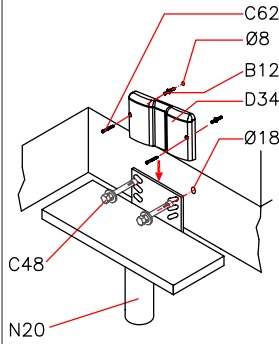


FIG. 6

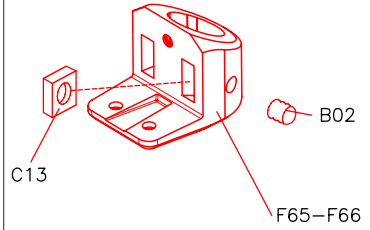


FIG. 6A

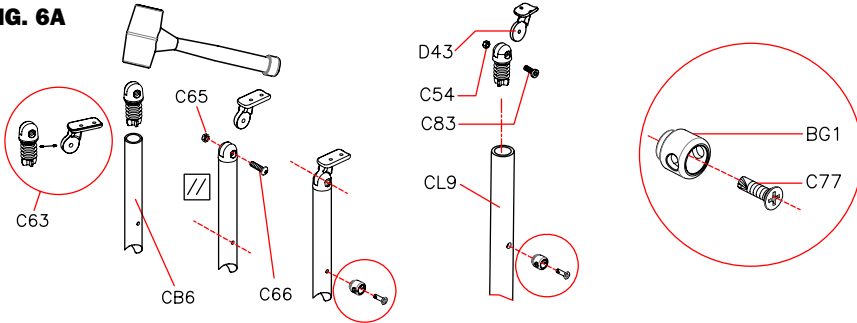


FIG. 7

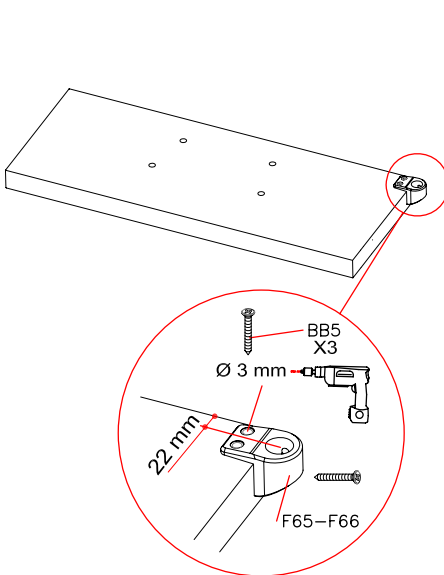


FIG. 8

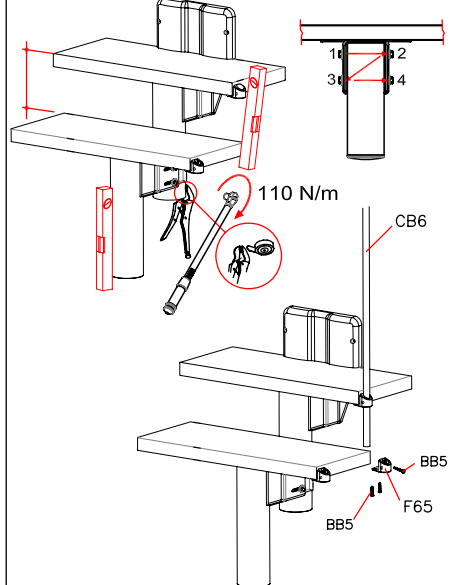


FIG. 9

L=65 cm

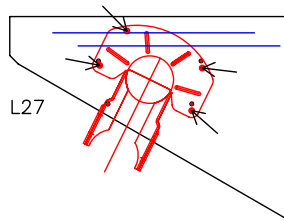
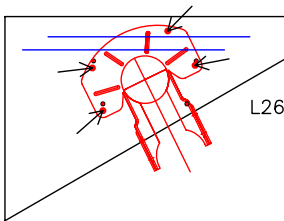
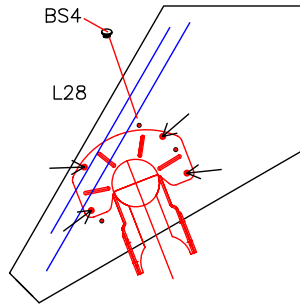
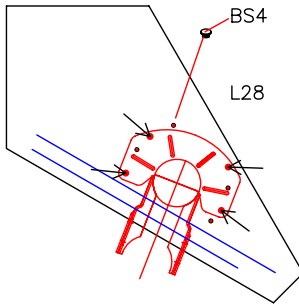
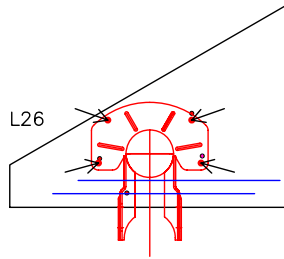
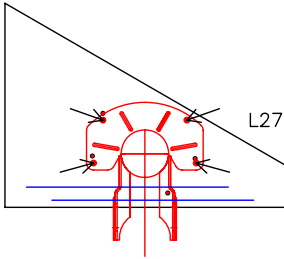
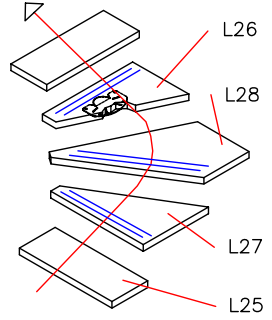
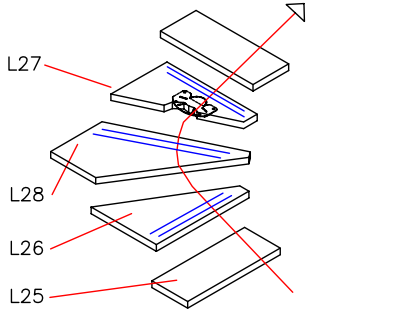


FIG. 10

$L=75$ cm

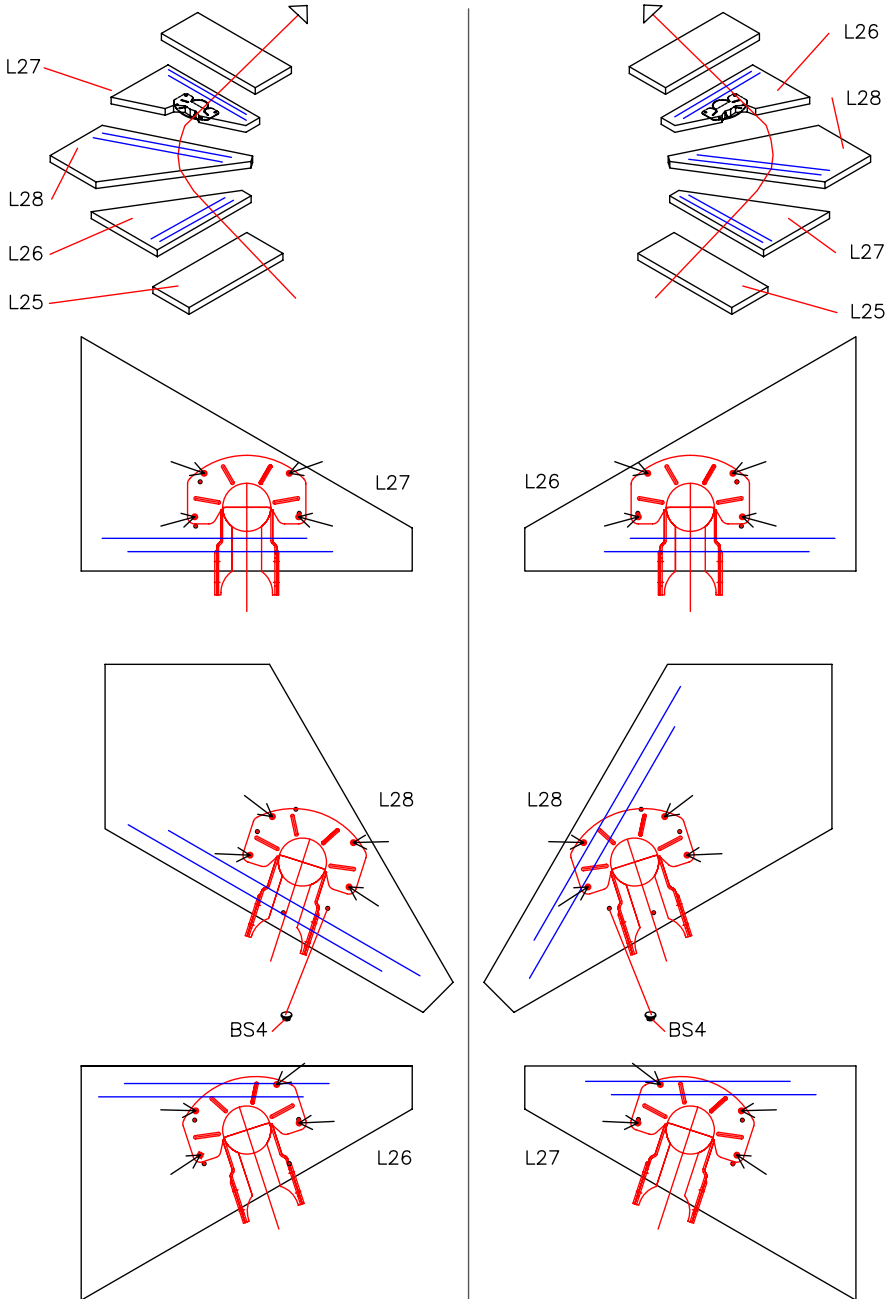


FIG. 11

L=80 cm

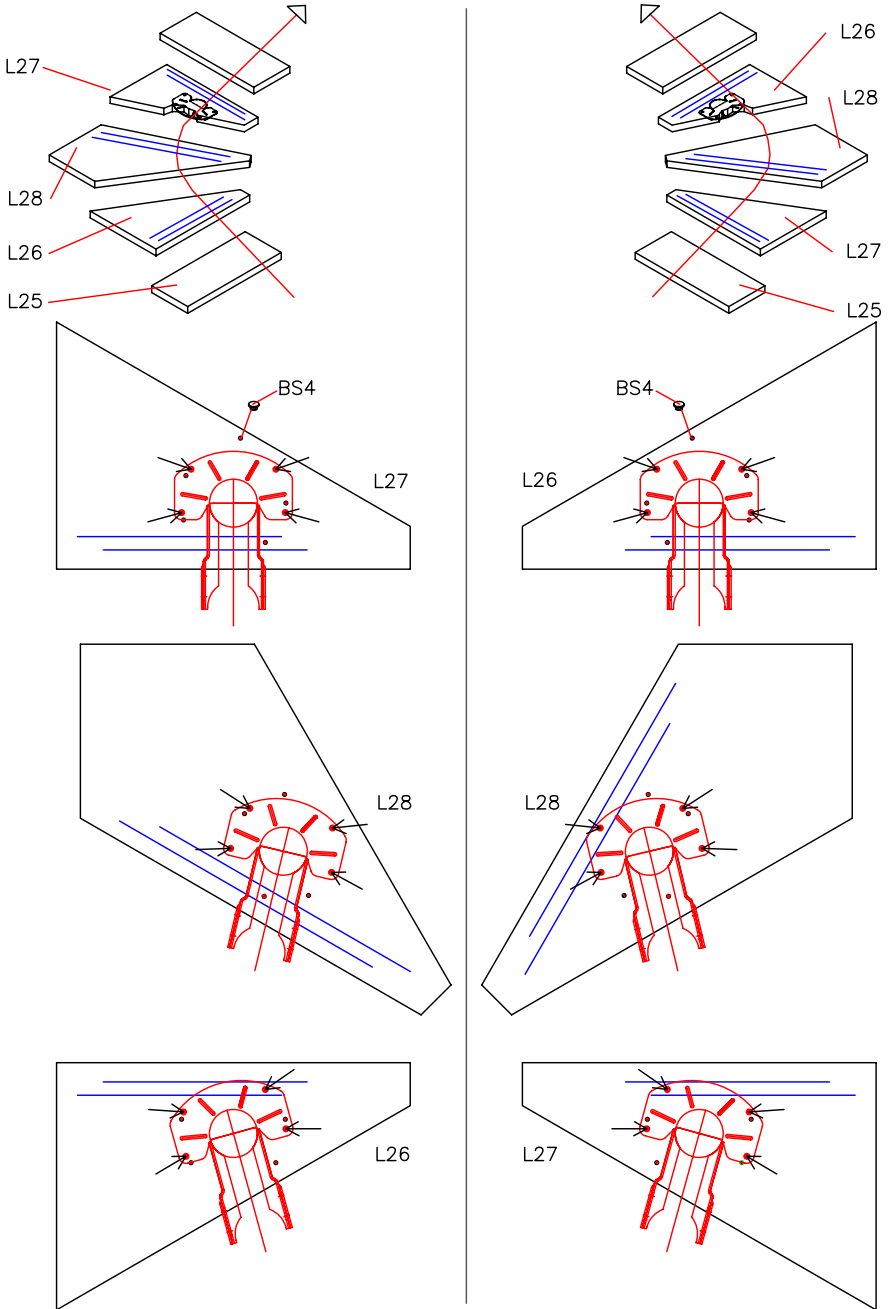


FIG. 12

L=90 cm

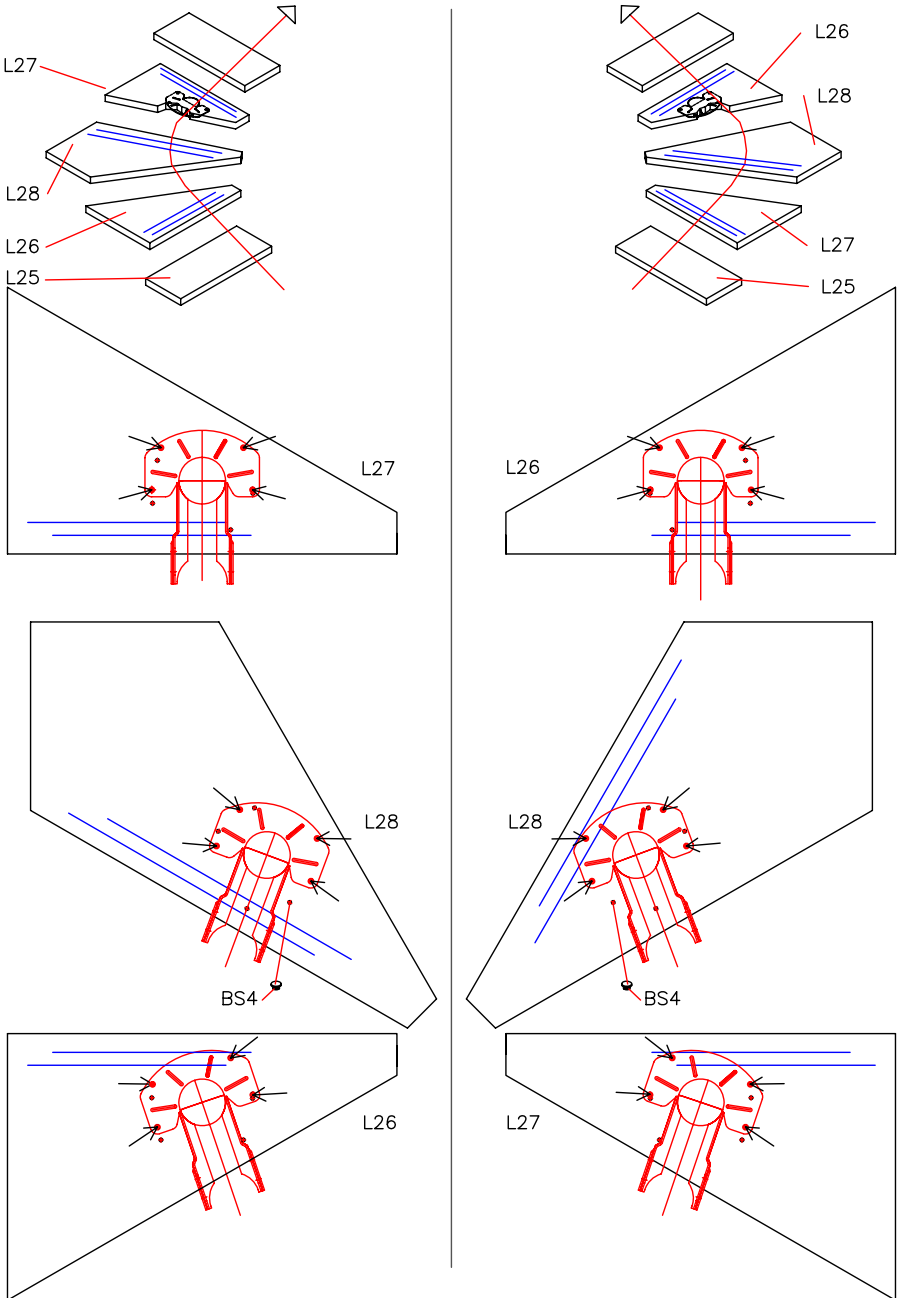


FIG. 13

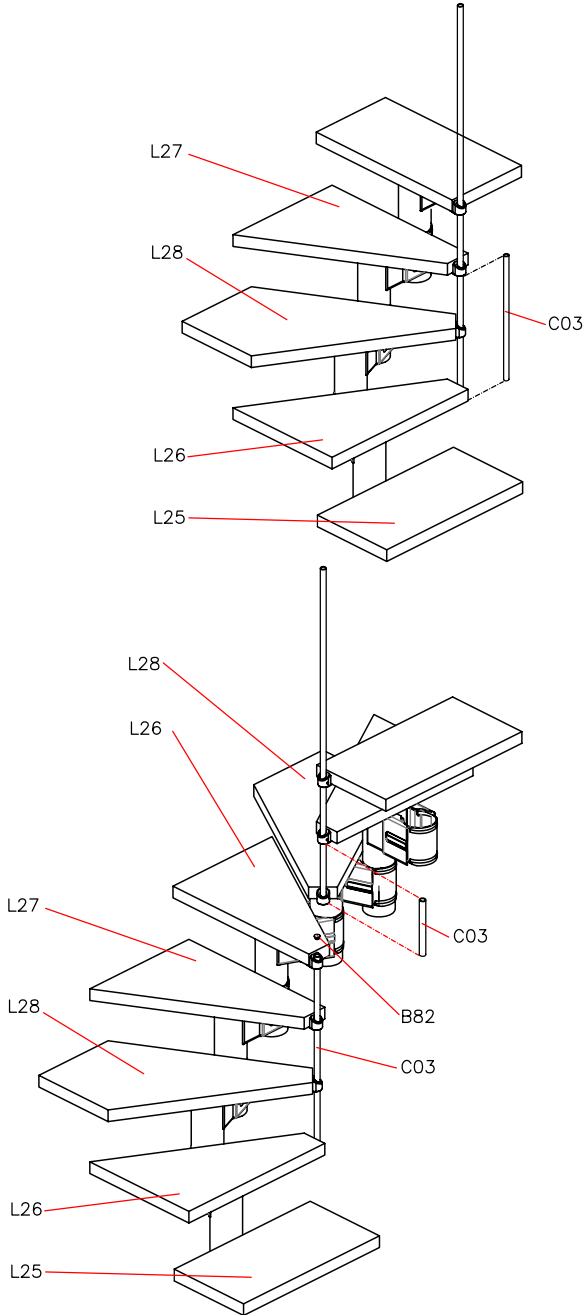


FIG. 14

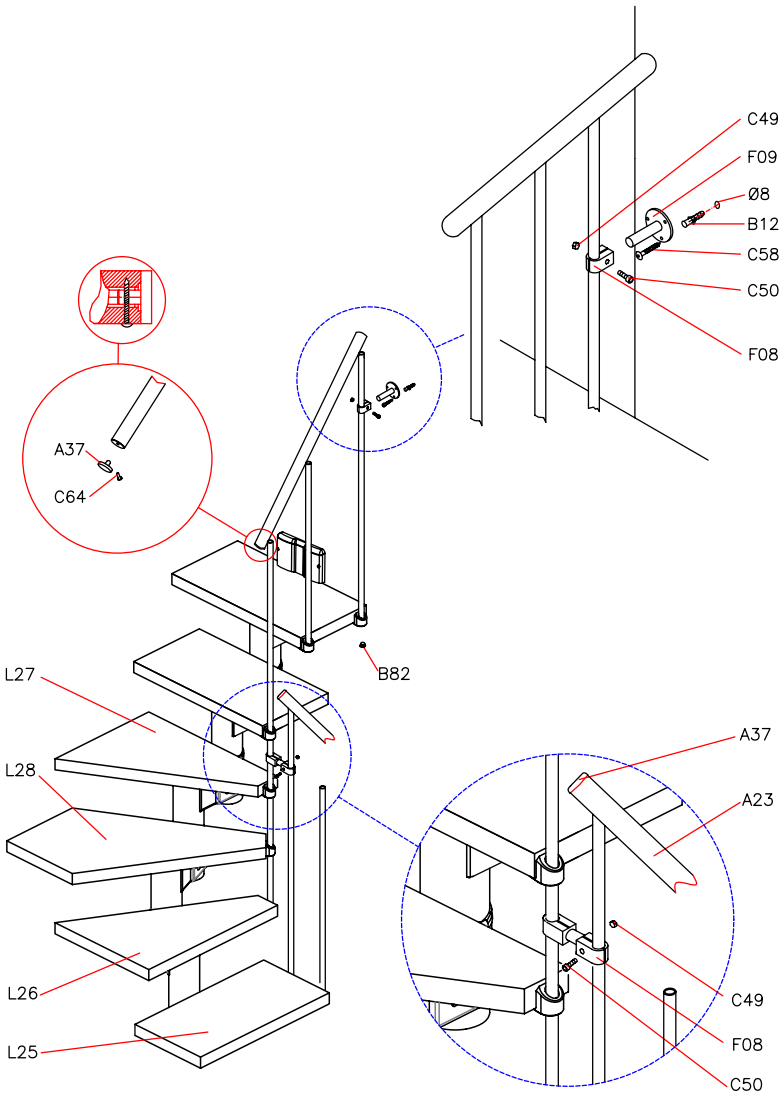
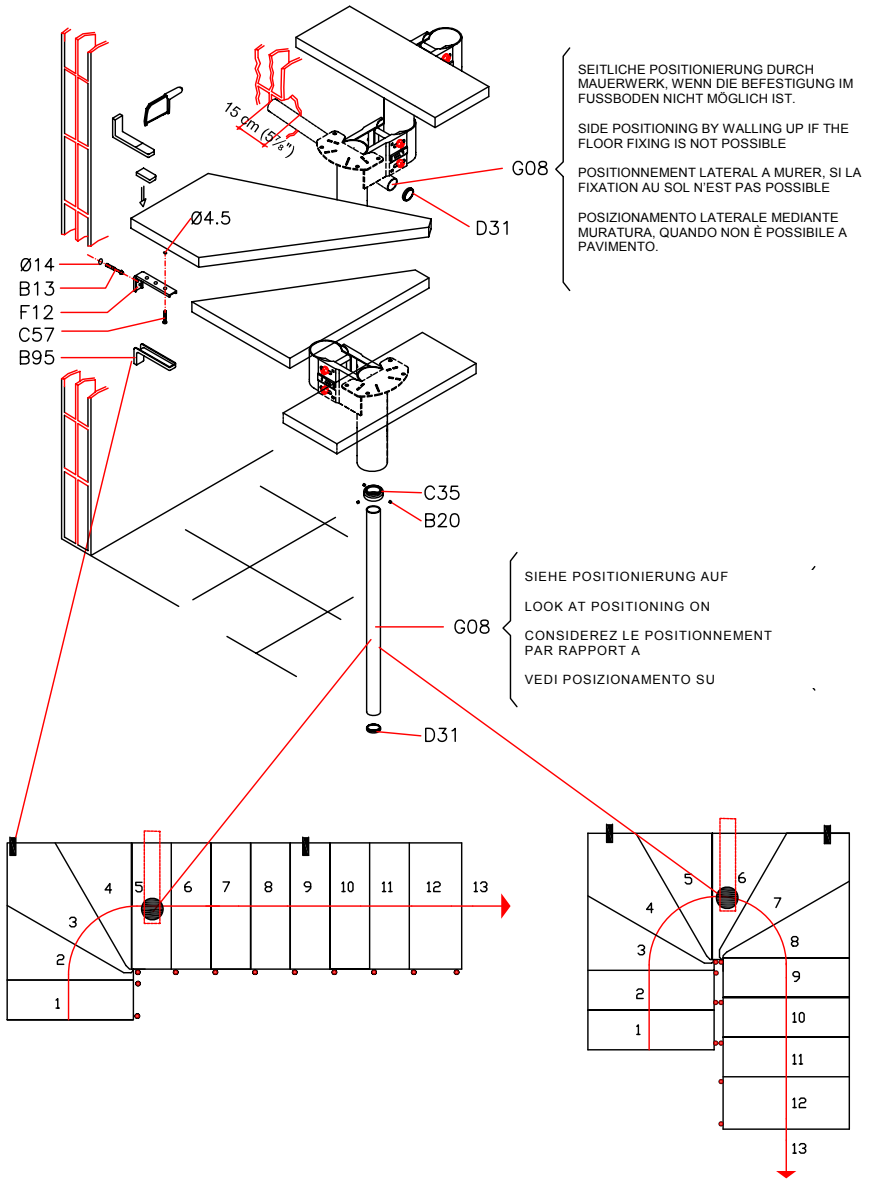


FIG. 15



Italiano

KIT RINGHIERA ESTERNA (composta da 5 colonnine, il corrimano e i fissaggi). Nel disegno che segue è possibile contare il numero di colonnine necessarie, sul lato esterno della scala, considerando la configurazione scelta (le colonnine sono rappresentate dai numeri e dai punti sul lato esterno).

Français

KIT RAMPE EXTÉRIEURE (composée de 5 colonnettes, une main-courante et des fixations). Dans le dessin qui suit, on peut compter le nombre de colonnettes nécessaires, sur le côté extérieur de l'escalier, en fonction de la configuration choisie (les colonnettes sont représentées par des nombres et par des points sur le côté extérieur).

English

EXTERNAL RAILING KIT (comprised of 5 balusters, a handrail and fixings). The following diagram shows the number of balusters required on the outside of the staircase, based on the configuration chosen (the balusters are represented by the numbers and points on the outer side).

Deutsch

BAUSATZ AUSSENGLÄNDER (bestehend aus 5 Geländerstäben, dem Handlauf und den Befestigungen). Aus der folgenden Zeichnung ist die notwendige Anzahl der Geländerstäbe auf der Außenseite der Treppe je nach gewählter Konfiguration ersichtlich (die Geländerstäbe werden durch Nummern und Punkte auf der Außenseite dargestellt).

Español

KIT BARANDILLA EXTERNA (compuesto por 5 barrotes, el pasamanos y los elementos de fijación). En el siguiente dibujo se puede contar el número de barrotes necesarios, en el lado exterior de la escalera, considerando la configuración elegida (los barrotes están representados por números y por puntos en el lado exterior).

Nederlands

KIT EXTERNE TRAPLEUNING (opgemaakt uit 5 zuilen, de handregel en de bevestigingen). In de tekening die volgt is het mogelijk het aantal nodige zuilen te tellen, op de buitenkant van de trap, de gekozen configuratie kiezend (de zuilen worden weergegeven door de nummers en door de punten op de buitenkant).

Svenska

SATSEN YTTRE RÄCKE (bestående av 5 stolpar, ledstången och fästankordningar). På ritningen kan du räkna hur många stolpar som är nödvändiga på trappans utsida, med hänsyn till önskad konfiguration (stolparna markeras med siffror och punkter på utsidan).

Dansk

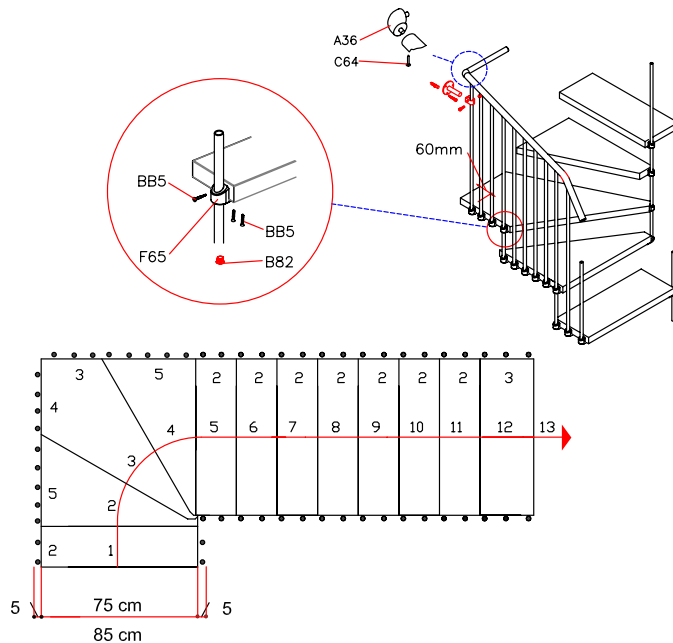
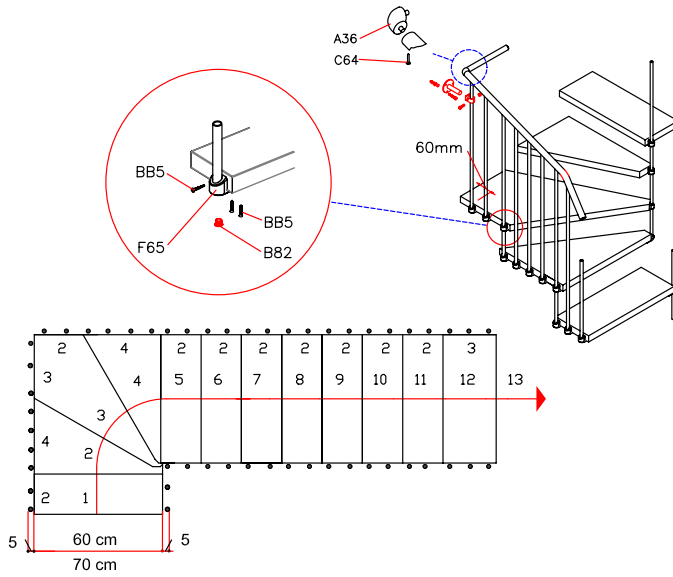
UDVENDIGT GELÆNDER (det indholder 5 søjler, håndlisten og fikseringer). På den efterfølgende tegning kan man regne det antal søjler ud, man har brug for, til den yderste del af trappen, alt efter den valgte konfiguration (søjlerne repræsenteres ved de punkter, som findes på ydersiden).

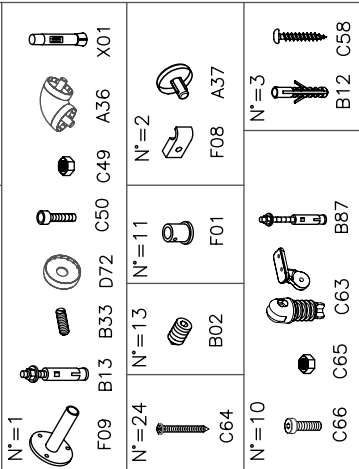
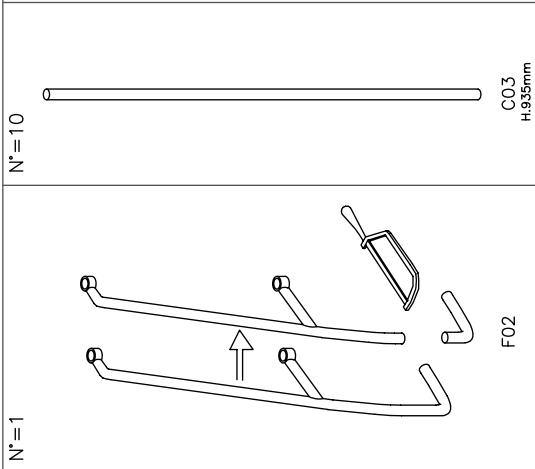
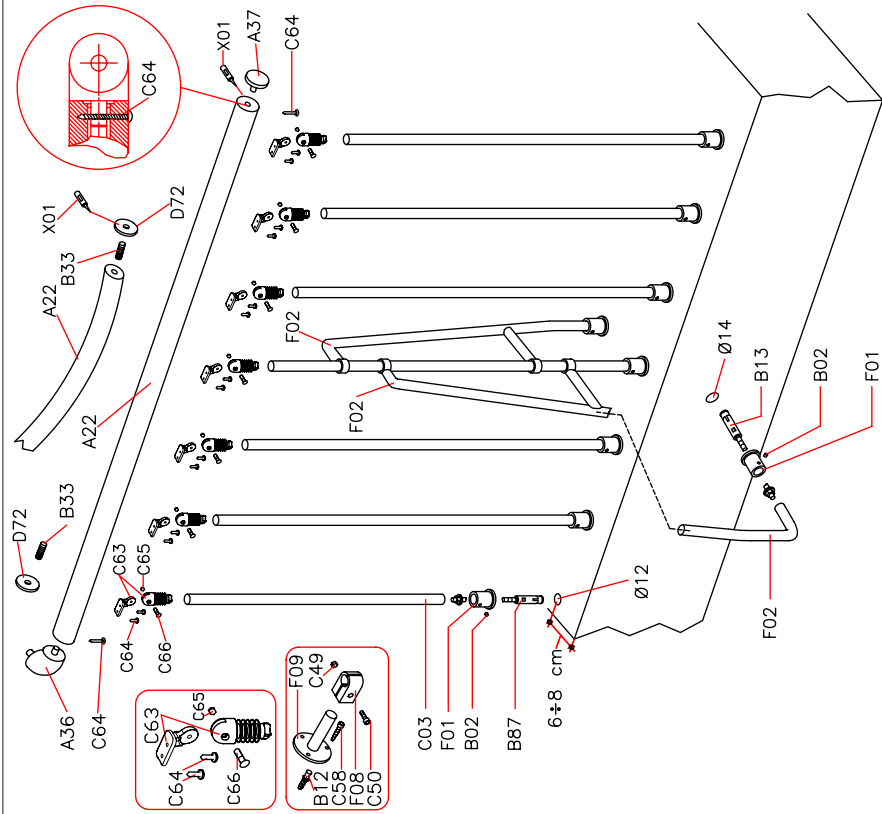
Norsk

KIT UTVENDIG REKKVERK (sammensatt av 5 spiler, håndløper og fester). På tegningen nedenfor kan du se hvor mange spiler du trenger på utsiden av trappen for den valgte konfigurasjonen (spilene tilsvarer tallene og punktene på utsiden).

Suomi

ULKOKAIDESARJA (sisältää 5 pystypinnaa, käsijohteen ja kiinnikkeet). Seuraavasta kuvasta voidaan laskea portaiden ulkoreunalle tarvittavien pystypinnojen lukumäärä ottaen huomioon valittu kokoonpano (pinnat osoitetaan ulkoreunalla olevilla numeroilla ja pisteillä).

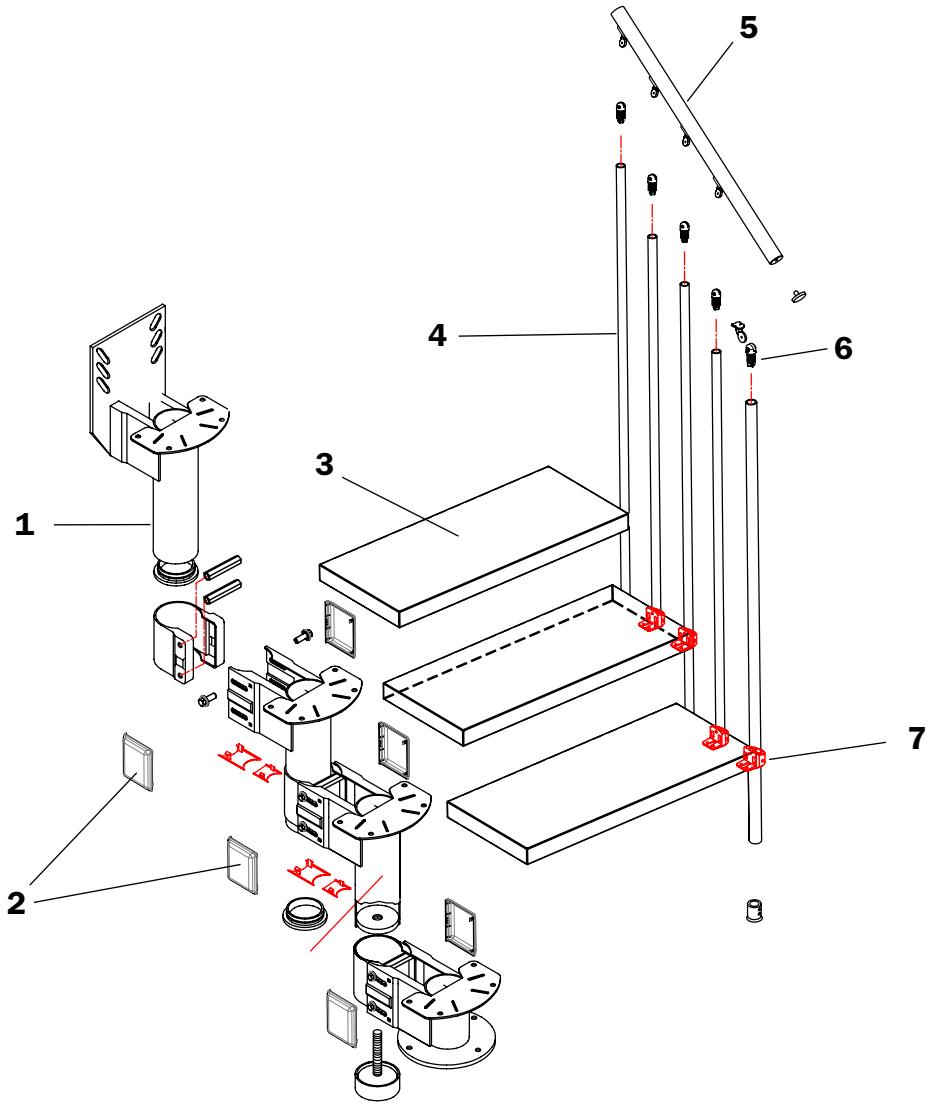






Italiano
Français
English
Deutsch
Español
Nederlands
Svenska
Dansk
Norsk
Suomi

DATI IDENTIFICATIVI DEL PRODOTTO
DONNÉES D'IDENTIFICATION DU PRODUIT
PRODUCT DETAILS
PRODUKTEIGENSCHAFTEN
DATOS DE IDENTIFICACIÓN
KENMERKENDE PRODUCTGEGEVENS
PRODUKT DETALJER
PRODUKTETS IDENTIFIKATIONSDATA
PRODUKTINFORMASJON
TIETOJA TUOTTEESTA



IT)

dati identificativi del prodotto

denominazione commerciale: **L**

tipologia: scala a giorno con gradini rettilinei, a ventaglio e rotazione delle rampe

materiali impiegati

STRUTTURA

descrizione

composta da supporti **(1)** metallici assemblati fra di loro con bulloni

materiali

supporti metallici: Fe 370

coperchi di chiusura **(2)**: polipropilene e ABS

finitura

supporti: verniciatura a forno con polveri epossidiche

GRADINI

descrizione

gradini **(3)** a ventaglio assemblati alla struttura con bulloni

materiali

multistrato di betulla, HPL

RINGHIERA

descrizione

composta da colonnine **(4)** verticali in metallo fissate ai gradini **(3)** e da un corrimano **(5)** di PVC

materiali

colonnine: Fe 370

corrimano: PVC con anima in alluminio

fissaggi **(6)** **(7)**: nylon

finitura

colonnine: verniciatura a forno con polveri epossidiche

PULIZIA E MANUTENZIONE OBBLIGATORIA

Eseguire la pulizia della scala alla prima comparsa di macchie di sporco e depositi di polvere e periodicamente almeno ogni 6 mesi con panno morbido inumidito in acqua e detersivi specifici non abrasivi ed aggressivi. **NON** usare mai pagliette abrasive o in ferro. Pulire ed asciugare accuratamente dopo il lavaggio con un panno in microfibra al fine di eliminare gli aloni del calcare presente nell'acqua. Dopo circa 12 mesi dalla data di installazione, controllare il serraggio della viteria dei vari componenti. Al verificarsi di qualsiasi minimo malfunzionamento è obbligatorio effettuare una manutenzione straordinaria, da eseguire subito e a regola d'arte.

PRECAUZIONI D'USO

Evitare usi impropri e non consoli al prodotto. Eventuali manomissioni o installazioni non rispondenti alle istruzioni del produttore possono inficiare la conformità prestabilita del prodotto.

FR)

données d'identification du produit

denomination commerciale : **L**

typologie: escalier à volée avec marches rectilignes, en éventail et rotation des volées

matériaux utilisés

STRUCTURE

description

composée de supports **(1)** métalliques assemblés entre eux par boulonnage

matériaux

supports métalliques : Fe 370

cache de fermeture **(2)** : polypropylène et ABS

finition

supports : vernissage à chaud avec poudres époxy

MARCHES

description

marches **(3)** rectilignes, en éventail assemblées à la structure par boulonnage

matériaux

contreplaqué bouleau, HPL

GARDE-CORPS

description

composé de colonnettes **(4)** verticales en métal fixées aux marches **(3)** d'une main courante en PVC **(5)**

matériaux

colonnettes : Fe 370

lisses : acier inox

main courante : PVC avec noyau en aluminium

fixations **(6)** **(7)** : nylon

finition

colonnettes : vernissage à chaud avec poudres époxy

NETTOYAGE ET MAINTENANCE OBLIGATOIRE

Nettoyer les marches dès que des taches de saleté ou des dépôts de poussière apparaissent ; effectuer également un nettoyage périodique, tous les 6 mois, à l'aide d'un chiffon doux, humecté d'eau et de détergents spécifiques non abrasifs et non agressifs. **NE JAMAIS** utiliser de la paille de fer abrasive. Après lavage, nettoyer et essuyer soigneusement avec un chiffon en microfibre, afin d'éliminer les auréoles provoquées par le calcaire contenu dans l'eau. Environ 12 mois après la date d'installation, contrôler le serrage des vis des différents composants. À la moindre défaillance, il est obligatoire d'effectuer immédiatement une maintenance corrective, dans les règles de l'art.

PRECAUTION D'UTILISATION

Eviter l'utilisation impropre et non conforme au produit. D'éventuelles alterations ou installations non correspondantes aux instructions du producteur peuvent invalider les conformités préétablies du produit

EN)

product details

trade name: **L**

type: flight with straight and fan-shaped treads, flight rotation

used materials

STRUCTURE

description

composed of metal supports **(1)** assembled between themselves by bolts

materials

metal supports: Fe 370

plastic covers **(2)**: polypropylene and ABS

finishing

supports: oven varnishing with epoxy powders

TREADS

description

straight treads **(3)** in solid beech, fan-shaped assembled to the structure by bolts

materials

birch plywood, HPL

RAILING

description

composed of vertical metal balusters **(4)** fixed to the treads **(3)** and of a PVC handrail **(5)**

materials

balusters: Fe 370

handrail: PVC with aluminium core

fixings **(6)** **(7)**: nylon

finishing

balusters: oven varnishing with epoxy powders

OBLIGATORY CLEANING AND MAINTENANCE

Clean the treads as soon as dirt spots and dust deposits appear and at least every 6 months using a soft cloth moistened with water and specific non-abrasive and non-aggressive detergents. **NEVER** use abrasive scourers. After cleaning, thoroughly dry the surfaces with a microfibre cloth to remove the haloes that form because of the limestone in the water. Approximately 12 months from the date of installation, check tightness of the screws of the various components. Should even the smallest malfunction occur, it is obligatory to immediately and professionally carry out extraordinary maintenance.

USE PRECAUTION

Avoid any improper use that is not in accordance with the product. Possible violations or installations which don't comply with the providers instructions can invalidate the agreed product conformities.

DE)

Produkteigenschaften

kommerzielle Bezeichnung: **L**

Typologie: Mittelholmtreppe mit geraden und fächerförmigen angeordnete Stufen, Wenedelung der Treppenläufe

verwendete Materialien

STRUKTUR

Beschreibung

bestehend aus Metallunterkonstruktionsteilen **(1)**, die anhand von Bolzen miteinander verbunden werden

Materialien

Metallunterkonstruktionsteile: Fe 370

Abdeckungen **(2)**: aus Polypropylen und ABS

Ausführung

Unterkonstruktionsteile: Pulverbeschichtung mit Epoxydharzen

STUFEN

Beschreibung

gerade und fächerförmige Stufen **(3)**, die an der Struktur mittels Bolzen befestigt sind

Materialien

Mehrschichtbirkenholz, HPL

GELÄNDER

Beschreibung

bestehend aus senkrechten Geländerstäben **(4)** aus Metall, die an den Stufen **(3)** und am PVC-Handlauf **(5)** befestigt sind

Materialien

Geländerstäbe: Fe 370

Handlauf: PVC mit Aluminiumkern

Befestigungen **(6)** **(7)**: Nylon

Ausführung

Geländerstäbe: Pulverbeschichtung mit Epoxydharzen

REINIGUNG UND VORGESCHRIEBENE

INSTANDHALTUNG

Die Treppe sofort reinigen wenn Schmutzfl ecken und Staubansammlungen entstehen und sie mindestens alle 6 Monate mit einem weichen, mit Wasser und einem spezifischen, weder scheuernden, noch aggressiven Reinigungsmittel befeuchteten Lappen abzuwischen. **NIEMALS** scheuernde Eisenschwämme verwenden. Nach der Feuchtreinigung mit einem Mikrofasertuch sorgfältig nachtrocknen, um die Schlierenbildung durch kalkhaltiges Wasser zu vermeiden. 12 Monate nach der Montage das Anzugsmoment der Schrauben der verschiedenen Komponenten kontrollieren. Bei Auftreten einer noch so geringen Funktionsstörung muss unbedingt sofort eine fachgerechte außerordentliche Instandhaltung durchgeführt werden.

VORSICHTSMAßNAHMEN FÜR DIE ANWENDUNG

Die falsche und unangemessene Verwendung des Produkts vermeiden. Eventuelle Beschädigungen oder nicht der Montageanleitung des Herstellers gemässe Einrichtungen können die vorgegebene Produktkonformität für ungültig erklären.

ES)

datos de identificación del producto

denominación comercial: **L**

tipo: escalera abierta con peldaños rectilíneos, en abanico y rotación de los tramos

materiales empleados

ESTRUCTURA

descripción

compuesta por soportes **(1)** metálicos ensamblados unos con otros mediante pernos

materiales

soportes metálicos: Fe 370

tapas embellecedoras **(2)**: polipropileno y ABS

acabado

soportes metálicos: barnizado en horno con polvos epoxídicos

PELDAÑOS

descripción

peldaños **(3)** rectilíneos y en abanico, ensamblados a la estructura mediante pernos

materiales

multicapa de abedul, HPL

BARANDILLA

descripción

compuesta por barrotes **(4)** verticales de metal fijados a los peldaños **(3)** y por un pasamanos **(5)** de PVC

materiales

barrotes: Fe 370

pasamanos: PVC con alma de aluminio

fijaciones **(6)** **(7)**: nylon

acabado

barrotes: barnizado en horno con polvos epoxídicos

LIMPIEZA Y MANTENIMIENTO OBLIGATORIO

Realizar la limpieza de la escalera en cuanto aparezcan manchas de suciedad y depósitos de polvo, y periódicamente al menos cada 6 meses, con un paño suave humedecido en agua y detergentes específicos no abrasivos ni agresivos. **NO** utilizar nunca lanas abrasivas o de hierro. Limpiar y secar bien después del lavado utilizando un paño de microfibra para eliminar las aureolas de cal dejadas por el agua. Transcurridos unos 12 meses desde la fecha de instalación, comprobar que los tornillos que fijan las distintas partes sigan bien apretados. Ante el menor defecto de funcionamiento, es obligatorio realizar un mantenimiento extraordinario según las reglas del arte.

PRECAUCIONES DE USO

Evitar usos impropios y no conformes con el producto. Eventuales manipulaciones o instalaciones que no cumplan con las instrucciones del fabricante pueden menoscabar las cualidades certificadas en las pruebas de conformidad a las que previamente fue sometido el producto.

NL)

kenmerkende productgegevens

commerciële benaming: **L**

typologie: open trap met rechte en kwartrond opgestelde treden en draaiing van de trapgedeelten

gebruikte materialen

STRUCTUUR

beschrijving

bestaande uit stalen dragers **(1)** die onderling geassembleerd zijn door schroeven en moeren

materiaal

stalen dragers: Fe 370

afsluitdoppen **(2)**: polypropyleen en ABS

afwerking

draggers: in oven uitgeharte epoxy-poeder coating

TREDEN

beschrijving

treden **(3)** in een rechte en kwartronde configuratie die aan de structuur bevestigd zijn door schroeven en moeren

materiaal

berkenfineer, HPL

TRAPLEUNIG

beschrijving

bestaande uit verticale spijlen **(4)** die aan de treden **(3)** zijn bevestigd en PVC trapleuning **(5)**

materiaal

spijlen: Fe 370

trapleuning: PVC met aluminium kern

bevestigingsmateriaal **(6)** **(7)**: nylon

afwerking

spijlen: in oven uitgeharte epoxy poedercoating

REINIGING EN VERPLICHT ONDERHOUD

Maak de ladder met een zachte doek bevochtigd met water en specifieke, niet-schurende en niet-agressieve reinigingsmiddelen schoon zodra de eerste vlekken en stofophoping zich voordoen. Verricht deze handeling elke 6 maanden. **GEEN** metaal- of schuursponsjes gebruiken. Na de reiniging schoonmaken en zorgvuldig met een microvezeldoek drogen om alle kalkvlekken te verwijderen. Controleer, na ongeveer 12 maanden na de installatiedatum, of het schroefwerk van de verschillende onderdelen nog goed vastzit. Verricht bij het kleinste gebrek onmiddellijk het buitengewone onderhoud volgens de technische normen.

VOORZORGSMAATREGELEN

Vermijd onjuist en ongeschikt gebruik van het product. Eventuele handelingen of installaties die niet volgens de aanwijzingen van de producent zijn uitgevoerd, kunnen de vooraf bepaalde conformiteit van het product wijzigen.

SV)

produktens identifieringsdata

kommersiell benämning: **L**

typ: öppen trappa med raka trappsteg, spiraltrappa och av rotationstyp

konstruktionsmaterial

STRUKTUR

beskrivning

består av metallstöd **(1)** som sitter ihop med varandra med bultar

material

metallstöd: Fe 370

stängningslock **(2)**: polypropylen och ABS

ytbehandling

stöd: ugnslackerade med epoxipulver

TRAPPSTEG

beskrivning

trappsteg **(3)** av typ rak eller spiralformad, monterade på stommen med bultar

material

björkplywood, HPL

RÄCKE

beskrivning

bestående av vertikala stolpar **(4)** av metall som sitter fast på trappstegen **(3)** och en ledstång **(5)** av PVC

material

stolpar: Fe 370

ledstång: PVC med aluminiumkärna

fästanordningar **(6)** **(7)**: nylon

ytbehandling

stolpar: ugnslackerade med epoxipulver

NÖDVÄNDIG RENGÖRING OCH UNDERHÅLL

Rengör trappan vid första smutsfläck eller när damm samlas, och regelbundet minst var 6:e månad. Rengör med en trasa fuktad med vatten och lämpligt rengöringsmedel som inte är slipande eller frätande. **Använd aldrig** slipande svampar eller stålull. Rengör och torka noggrant efter rengöring med en mikrofiberduk för att undvika kalkfläckar från vattnet. Kontrollera åtdragningen av skruvarna för de olika komponenterna efter 12 månader. Vid varje typ av felfunktion är det obligatoriskt att utföra ett extra underhåll. Detta ska utföras omedelbart och på ett yrkesmannamässigt sätt.

ANVÄNDNINGSFÖRESKRIFTER

Undvik att använda produkten på ett olämpligt sätt. Eventuell mixtring eller installation som inte överensstämmer med tillverkarens anvisningar kan leda till att överensstämmelsekraven som har fastställts för produkten inte längre gäller.

DA)

produktets identifikationsdata

handelsbetegnelse: **L**

type: svingtrappe med retlinede, vifteformede trin og rotation af trappeløbene

brugte materialer

STRUKTUREN

beskrivelse

strukturen består af metalstøtter **(1)** som er sammensat med bolte

materialer

metalstøtter: Fe 370

låg **(2)**: ABS polypropylen

finish

støtter: malet i ovn med epoxypulver

TRIN

beskrivelse

trin **(3)** retlinet vifteformet sammensat til strukturen med bolte

materialer

flerlags birk, HPL

GELÆNDER

beskrivelse

gelænderet består af små lodrette metalstolper **(4)** fikseret til trinene **(3)** og en håndliste i PVC **(5)**

materialer

små stolper: Fe 370

håndliste: PVC med den indvendige del i aluminium

fikseringer **(6)** **(7)**: nylon

finish

små stolper: malet i ovn med epoxypulver

RENGØRING OG PÅBUDT VEDLIGEHOLDELSE

Trappen skal rengøres når de første tegn på tilsmudsning og af støvaflejringer fremkommer, og i hvert fald regelmæssigt for hver 6. måned med en blød klud vædet i vand og specifikke ikke ætsende eller aggressive rengøringsmidler. Der må **ALDRIG** bruges skure- eller stålsvampe. Rengør og tør omhyggeligt med en mikrofiberklud efter vask for at fjerne kalkaflejringerne, der findes i vandet. Efter ca. 12 måneder fra installationsdatoen, kontrolleres fikseringen på de forskellige komponenters skruer. I tilfælde af en hvilken som helst fejlfunktion, er det påbudt at udføre en ekstraordinær vedligeholdelse, der bør udføres omgående og i overensstemmelse med bedste praksis.

BRUGSHENVISNINGER

Undgå at bruge produktet forkert. Eventuelle fejlgreb eller installationer, som ikke er i overensstemmelse med producentens instruktioner, kan svække produktets fastsatte egenskaber.

NO)

produktinformasjon

produktnavn: **L**

karakteristikk: åpen trapp med rettlinjede trappetrinn, vifteformet og roterende trappeløp

produksjonsmaterialer

STRUKTUR

beskrivelse

sammensatt av metallstøtter **(1)** festet sammen med bolter

materialer

metallstøtter: Fe 370

plastdeksler **(2)**: polypropylen og ABS

finish

støtter: ovnslakkert med epoksy pulver

TRAPPETRINN

beskrivelse

rettlinjede trinn **(3)** vifteformet og montert på strukturen med bolter

materialer

kryssfinér i bjørk, HPL

REKKVERK

beskrivelse

sammensatt av loddrette spiler i metall **(4)** festet i trappetrinnene **(3)**, og en håndløper **(5)** i PVC

materialer

spiler: Fe 370

håndløper: PVC med aluminiumskjerne

fester **(6)** **(7)**: nylon

finish

spiler: ovnslakkert med epoksy pulver

RENGJØRING OG NØDVENDIG VEDLIKEHOLD

Rengjør trappen straks det oppstår flekker eller støvansamlinger. Trappen må dessuten rengjøres jevnlig minst hver 6. måned med en myk klut fuktet med vann og spesielle milde rengjøringsmidler som ikke lager riper. Bruk **IKKE** rengjøringsvamber med slipeeffekt eller stålull. Skyll og tørk omhyggelig med en mikrofiberklut etter rengjøringen, slik at alle kalkholdige vannflekker fjernes. Kontrollerer etter ca. 12 måneder fra installasjonen, at skruene i de forskjellige komponentene er korrekt strammet. Så snart man oppdager den minste funksjonsfeil må det utføres et forskriftsmessig ekstraordinært vedlikeholdsinngrep.

FORHOLDSREGLER VED BRUK

Unngå uriktig og uegnet bruk av produktet. Eventuelle endringer eller innstillinger som ikke er i samsvar med produsentens anvisninger vil kunne medføre at de forhåndsdefinerte produktkonformitetene blir ugyldiggjort.

FI)

tuotteen tunnistetiedot

kauppanimi: **L**

tyyppi: portaat suorilla ja kiertyvillä askelmilla, porrassyöskysjen kierto

käytetyt materiaalit

RAKENNE

kuvaus

koostuu metallisista kannattimista **(1)**, jotka kiinnitetään yhteen pulteilla

materiaalit

metalliset kannattimet: Fe 370

sulkutapit **(2)**: polypropeeni ja ABS

viimeistely

kannattimet: maalaus uunissa epoksijauheilla

ASKELMAT

kuvaus

suorat tai kiertyvät askelmat **(3)** asennettu rakenteeseen pulteilla

materiaalit

koivuvaneri, HPL

KAIDE

kuvaus

koostuu askelmiin **(3)** kiinnitetystä metallisista pystyinoista **(4)** sekä PVC:stä valmistetusta käsijohteesta **(5)**

materiaalit

pystypinnat: Fe 370

käsijohde: PVC ja sisäosa alumiinia

kiinnikkeet **(6)** **(7)**: nailon

viimeistely

pystypinnat: maalaus uunissa epoksijauheilla

PAKOLLINEN PUHDISTUS JA YLLÄPITO

Huolehdi portaiden puhdistuksesta ensimmäisten likatahrojen tai pölyjäämien ilmestyessä sekä säännöllisin väliajoin vähintään joka 6. kuukausi liinalla, joka on kostutettu miedon hankaamattoman pesuaineen ja veden muodostamassa liuoksessa. **ÄLÄ** koskaan käytä hankaavia tai metallisia sieniä. Puhdista ja kuivaa huolellisesti pesun jälkeen mikrokuutioliinalla, jotta poistetaan vesijäämien aikaansaama kalkkiläikät. Noin 12 kuukauden kuluttua asennuksesta tarkista, että kaikki eri osien ruuvit ja mutterit ovat tiukalla. Mikäli havaitaan pienikin toimintahäiriö, on pakollista suorittaa ennakoimaton huolto, välittömästi ja tarvittavat toimenpiteet kunnolla suorittaa.

KÄYTÖN VAROITIMET

Vältä tuotteen sopimatonta käyttöä. Mahdolliset väärinkäytökset tai asennukset, jotka eivät vastaa valmistajan ohjeita, voivat aiheuttaa sen, että tuote ei vastaa sen ilmoitettuja ominaisuuksia.



L_Lo
D.U.M
03/2016

■
Fontanot S.p.A.
Via P. Paolo Pasolini, 6
47853 Cerasolo Ausa
Rimini, Italy

tel. +39.0541.90.61.11
fax +39.0541.90.61.24

cod. 067487001