

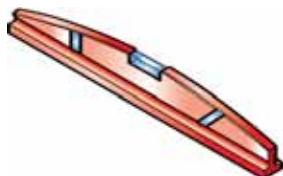


slim 010 a

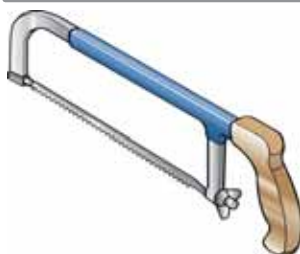
fontanot®
scale di ogni tempo



Copyright by Fontanot S.p.A., first publication April 23, 2014



2 mm 5 mm
 2,5 mm 6 mm
 3 mm 12 mm
 4 mm



PH 2



13 mm
 30 mm



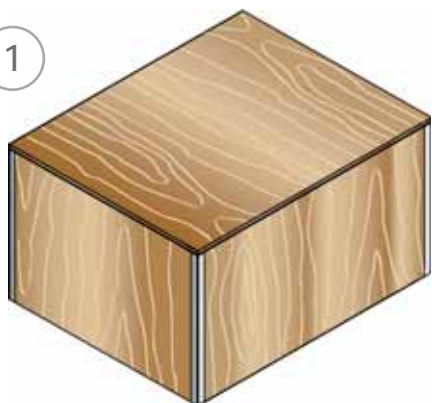
13 mm
 17 mm
 30 mm



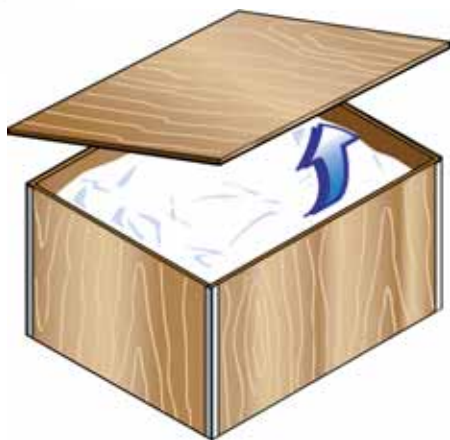
Ø 8 x 120 mm
 Ø 14 x 150 mm



1



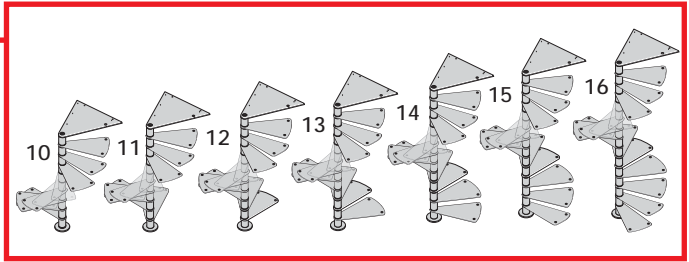
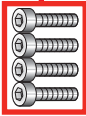
2



3



| | | | | | | |
|----|----|----|----|----|----|----|
| 10 | 11 | 12 | 13 | 14 | 15 | 16 |
| 3 | 3 | 3 | 3 | 3 | 3 | 3 |



A28



| | | | | | | |
|----|----|----|----|----|----|----|
| 10 | 11 | 12 | 13 | 14 | 15 | 16 |
| 20 | 25 | 25 | 25 | 30 | 30 | 30 |

A41



| | | | | | | |
|----|----|----|----|----|----|----|
| 10 | 11 | 12 | 13 | 14 | 15 | 16 |
| 15 | 20 | 20 | 20 | 25 | 25 | 25 |

A47



| | | | | | | |
|----|----|----|----|----|----|----|
| 10 | 11 | 12 | 13 | 14 | 15 | 16 |
| 10 | 10 | 10 | 12 | 12 | 12 | 14 |

A48



| | | | | | | |
|----|----|----|----|----|----|----|
| 10 | 11 | 12 | 13 | 14 | 15 | 16 |
| 8 | 8 | 8 | 8 | 8 | 8 | 8 |

A52



| | | | | | | |
|----|----|----|----|----|----|----|
| 10 | 11 | 12 | 13 | 14 | 15 | 16 |
| 4 | 4 | 4 | 4 | 4 | 4 | 4 |

A53



| | | | | | | |
|----|----|----|----|----|----|----|
| 10 | 11 | 12 | 13 | 14 | 15 | 16 |
| 1 | 1 | 1 | 1 | 1 | 1 | 1 |

B02



| | | | | | | |
|----|----|----|----|----|----|----|
| 10 | 11 | 12 | 13 | 14 | 15 | 16 |
| 12 | 12 | 12 | 12 | 12 | 12 | 12 |

B03



| | | | | | | |
|----|----|----|----|----|----|----|
| 10 | 11 | 12 | 13 | 14 | 15 | 16 |
| 2 | 2 | 2 | 2 | 2 | 2 | 2 |

B04



| | | | | | | |
|----|----|----|----|----|----|----|
| 10 | 11 | 12 | 13 | 14 | 15 | 16 |
| 1 | 1 | 1 | 1 | 1 | 1 | 1 |

B06



| | | | | | | |
|----|----|----|----|----|----|----|
| 10 | 11 | 12 | 13 | 14 | 15 | 16 |
| 4 | 4 | 4 | 4 | 4 | 4 | 4 |

B08



| | | | | | | |
|----|----|----|----|----|----|----|
| 10 | 11 | 12 | 13 | 14 | 15 | 16 |
| 5 | 5 | 5 | 5 | 5 | 5 | 5 |

B12



| | | | | | | |
|----|----|----|----|----|----|----|
| 10 | 11 | 12 | 13 | 14 | 15 | 16 |
| 7 | 7 | 7 | 7 | 7 | 7 | 7 |

B17



| | | | | | | |
|----|----|----|----|----|----|----|
| 10 | 11 | 12 | 13 | 14 | 15 | 16 |
| 1 | 1 | 1 | 1 | 1 | 1 | 1 |

B23



| | | | | | | |
|----|----|----|----|----|----|----|
| 10 | 11 | 12 | 13 | 14 | 15 | 16 |
| 4 | 4 | 4 | 4 | 4 | 4 | 4 |

B30



| | | | | | | |
|----|----|----|----|----|----|----|
| 10 | 11 | 12 | 13 | 14 | 15 | 16 |
| 3 | 3 | 3 | 3 | 3 | 3 | 3 |

B46



| | | | | | | |
|----|----|----|----|----|----|----|
| 10 | 11 | 12 | 13 | 14 | 15 | 16 |
| 2 | 2 | 2 | 2 | 2 | 2 | 2 |

B47



| | | | | | | |
|----|----|----|----|----|----|----|
| 10 | 11 | 12 | 13 | 14 | 15 | 16 |
| 1 | 1 | 1 | 1 | 1 | 1 | 1 |

BA8



| | | | | | | |
|----|----|----|----|----|----|----|
| 10 | 11 | 12 | 13 | 14 | 15 | 16 |
| 2 | 2 | 2 | 2 | 2 | 2 | 2 |

BD3



| | | | | | | |
|----|----|----|----|----|----|----|
| 10 | 11 | 12 | 13 | 14 | 15 | 16 |
| 1 | 1 | 1 | 1 | 1 | 1 | 1 |

BD4



| | | | | | | |
|----|----|----|----|----|----|----|
| 10 | 11 | 12 | 13 | 14 | 15 | 16 |
| 1 | 1 | 1 | 1 | 1 | 1 | 1 |

BD5



| | | | | | | |
|----|----|----|----|----|----|----|
| 10 | 11 | 12 | 13 | 14 | 15 | 16 |
| 15 | 16 | 17 | 18 | 19 | 20 | 21 |

BD6



| | | | | | | |
|----|----|----|----|----|----|----|
| 10 | 11 | 12 | 13 | 14 | 15 | 16 |
| 10 | 11 | 12 | 13 | 14 | 15 | 16 |

BD7



| | | | | | | |
|----|----|----|----|----|----|----|
| 10 | 11 | 12 | 13 | 14 | 15 | 16 |
| 19 | 21 | 23 | 25 | 27 | 29 | 31 |

BD8



| | | | | | | |
|----|----|----|----|----|----|----|
| 10 | 11 | 12 | 13 | 14 | 15 | 16 |
| 1 | 1 | 1 | 1 | 1 | 1 | 1 |

BD9



| | | | | | | |
|----|----|----|----|----|----|----|
| 10 | 11 | 12 | 13 | 14 | 15 | 16 |
| 3 | 3 | 3 | 3 | 3 | 3 | 3 |

BG5



| | | | | | | |
|----|----|----|----|----|----|----|
| 10 | 11 | 12 | 13 | 14 | 15 | 16 |
| 2 | 2 | 2 | 2 | 2 | 2 | 2 |

BN7



| | | | | | | |
|----|----|----|----|----|----|----|
| 10 | 11 | 12 | 13 | 14 | 15 | 16 |
| 2 | 2 | 2 | 2 | 2 | 2 | 2 |

BR1



| | | | | | | |
|----|----|----|----|----|----|----|
| 10 | 11 | 12 | 13 | 14 | 15 | 16 |
| 20 | 20 | 20 | 20 | 20 | 20 | 20 |

C49



| | | | | | | |
|----|----|----|----|----|----|----|
| 10 | 11 | 12 | 13 | 14 | 15 | 16 |
| 2 | 2 | 2 | 2 | 2 | 2 | 2 |

C50



| | | | | | | |
|----|----|----|----|----|----|----|
| 10 | 11 | 12 | 13 | 14 | 15 | 16 |
| 2 | 2 | 2 | 2 | 2 | 2 | 2 |

C58



| | | | | | | |
|----|----|----|----|----|----|----|
| 10 | 11 | 12 | 13 | 14 | 15 | 16 |
| 7 | 7 | 7 | 7 | 7 | 7 | 7 |

C76



| | | | | | | |
|----|----|----|----|----|----|----|
| 10 | 11 | 12 | 13 | 14 | 15 | 16 |
| 45 | 45 | 45 | 45 | 45 | 45 | 45 |

C77



| | | | | | | |
|----|----|----|----|----|----|----|
| 10 | 11 | 12 | 13 | 14 | 15 | 16 |
| 55 | 60 | 65 | 70 | 75 | 80 | 85 |

C79



| | | | | | | |
|----|----|----|----|----|----|----|
| 10 | 11 | 12 | 13 | 14 | 15 | 16 |
| 15 | 16 | 17 | 18 | 19 | 20 | 21 |

CA8



| | | | | | | |
|----|----|----|----|----|----|----|
| 10 | 11 | 12 | 13 | 14 | 15 | 16 |
| 5 | 5 | 5 | 5 | 5 | 5 | 5 |

CB5



| | | | | | | |
|----|----|----|----|----|----|----|
| 10 | 11 | 12 | 13 | 14 | 15 | 16 |
| 5 | 5 | 5 | 5 | 5 | 5 | 5 |

CC9



| | | | | | | |
|----|----|----|----|----|----|----|
| 10 | 11 | 12 | 13 | 14 | 15 | 16 |
| 3 | 3 | 3 | 3 | 3 | 3 | 3 |

CD8



| | | | | | | |
|----|----|----|----|----|----|----|
| 10 | 11 | 12 | 13 | 14 | 15 | 16 |
| 4 | 4 | 4 | 4 | 4 | 4 | 4 |

CE4

H = 1090 mm



| | | | | | | |
|----|----|----|----|----|----|----|
| 10 | 11 | 12 | 13 | 14 | 15 | 16 |
| 10 | 11 | 12 | 13 | 14 | 15 | 16 |

CE6

H = 910 mm



| | | | | | | |
|----|----|----|----|----|----|----|
| 10 | 11 | 12 | 13 | 14 | 15 | 16 |
| 5 | 5 | 5 | 5 | 5 | 5 | 5 |

CF9



| | | | | | | |
|----|----|----|----|----|----|----|
| 10 | 11 | 12 | 13 | 14 | 15 | 16 |
| 15 | 16 | 17 | 18 | 19 | 20 | 21 |

CG1



| | | | | | | |
|----|----|----|----|----|----|----|
| 10 | 11 | 12 | 13 | 14 | 15 | 16 |
| 8 | 8 | 8 | 10 | 10 | 10 | 12 |

CG2



| | | | | | | |
|----|----|----|----|----|----|----|
| 10 | 11 | 12 | 13 | 14 | 15 | 16 |
| 15 | 16 | 17 | 18 | 19 | 20 | 21 |

CG3



| | | | | | | |
|----|----|----|----|----|----|----|
| 10 | 11 | 12 | 13 | 14 | 15 | 16 |
| 15 | 16 | 17 | 18 | 19 | 20 | 21 |

CG4



| | | | | | | |
|----|----|----|----|----|----|----|
| 10 | 11 | 12 | 13 | 14 | 15 | 16 |
| 3 | 3 | 3 | 3 | 3 | 3 | 3 |

D01



| | | | | | | |
|----|----|----|----|----|----|----|
| 10 | 11 | 12 | 13 | 14 | 15 | 16 |
| 4 | 4 | 4 | 4 | 4 | 4 | 4 |

D39



| | | | | | | |
|----|----|----|----|----|----|----|
| 10 | 11 | 12 | 13 | 14 | 15 | 16 |
| 55 | 60 | 65 | 70 | 75 | 80 | 85 |

D40



| | | | | | | |
|----|----|----|----|----|----|----|
| 10 | 11 | 12 | 13 | 14 | 15 | 16 |
| 20 | 20 | 20 | 20 | 20 | 20 | 20 |

D45



| | | | | | | |
|----|----|----|----|----|----|----|
| 10 | 11 | 12 | 13 | 14 | 15 | 16 |
| 60 | 66 | 72 | 78 | 84 | 90 | 96 |

D47



| | | | | | | |
|----|----|----|----|----|----|----|
| 10 | 11 | 12 | 13 | 14 | 15 | 16 |
| 10 | 11 | 12 | 13 | 14 | 15 | 16 |

D75



| | | | | | | |
|----|----|----|----|----|----|----|
| 10 | 11 | 12 | 13 | 14 | 15 | 16 |
| 20 | 20 | 20 | 20 | 20 | 20 | 20 |

E02



| | | | | | | |
|----|----|----|----|----|----|----|
| 10 | 11 | 12 | 13 | 14 | 15 | 16 |
| 1 | 1 | 1 | 1 | 1 | 1 | 1 |

F09



| | | | | | | |
|----|----|----|----|----|----|----|
| 10 | 11 | 12 | 13 | 14 | 15 | 16 |
| 2 | 2 | 2 | 2 | 2 | 2 | 2 |

F20



| | | | | | | |
|----|----|----|----|----|----|----|
| 10 | 11 | 12 | 13 | 14 | 15 | 16 |
| 5 | 5 | 5 | 5 | 5 | 5 | 5 |

F33



| | | | | | | |
|----|----|----|----|----|----|----|
| 10 | 11 | 12 | 13 | 14 | 15 | 16 |
| 4 | 4 | 4 | 4 | 4 | 4 | 4 |

F34



| | | | | | | |
|----|----|----|----|----|----|----|
| 10 | 11 | 12 | 13 | 14 | 15 | 16 |
| 6 | 6 | 6 | 6 | 6 | 6 | 6 |

F35



| | | | | | | |
|----|----|----|----|----|----|----|
| 10 | 11 | 12 | 13 | 14 | 15 | 16 |
| 15 | 16 | 17 | 18 | 19 | 20 | 21 |

F44



| | | | | | | |
|----|----|----|----|----|----|----|
| 10 | 11 | 12 | 13 | 14 | 15 | 16 |
| 2 | 2 | 2 | 2 | 2 | 2 | 2 |

F55



| | | | | | | |
|----|----|----|----|----|----|----|
| 10 | 11 | 12 | 13 | 14 | 15 | 16 |
| 15 | 16 | 17 | 18 | 19 | 20 | 21 |

G02 H = 820 mm



| | | | | | | |
|----|----|----|----|----|----|----|
| 10 | 11 | 12 | 13 | 14 | 15 | 16 |
| 2 | 1 | 1 | 0 | 0 | 1 | 1 |

G02 H = 1250 mm



| | | | | | | |
|----|----|----|----|----|----|----|
| 10 | 11 | 12 | 13 | 14 | 15 | 16 |
| 0 | 1 | 1 | 2 | 2 | 2 | 2 |

G03



| | | | | | | |
|----|----|----|----|----|----|----|
| 10 | 11 | 12 | 13 | 14 | 15 | 16 |
| 1 | 1 | 1 | 1 | 1 | 1 | 1 |

G09



| | | | | | | |
|----|----|----|----|----|----|----|
| 10 | 11 | 12 | 13 | 14 | 15 | 16 |
| 1 | 1 | 1 | 1 | 1 | 1 | 1 |

L03



| | | | | | | |
|----|----|----|----|----|----|----|
| 10 | 11 | 12 | 13 | 14 | 15 | 16 |
| 9 | 10 | 11 | 12 | 13 | 14 | 15 |

X01





IT) ATTENZIONE!

Leggere e seguire scrupolosamente queste istruzioni e tenere per future consultazioni.

Eseguire l'installazione "a regola d'arte", utilizzando attrezzi idonei; seguire scrupolosamente le istruzioni di montaggio. Informarsi prima dell'installazione, sui regolamenti locali e nazionali da rispettare, in funzione della destinazione d'uso (privato principale, secondario, uffici, negozi,...).

EN) WARNING!

Carefully read and strictly follow these instruction and keep them for future consultation.

Carry out the installation in a "workmanlike" manner, strictly following the installation instructions and using suitable tools. Always consult your local building department for code requirements that must be respected depending on its destination of use (private, secondary, public...).

DE) ACHTUNG!

Lesen sie diese Anleitung sorgfältig durch und heben sie sie für spätere Zwecke auf.

Die Montage muss fachgerecht, unter Zuhilfenahme geeigneter Hilfsmittel und unter strikter Einhaltung der Montageanleitung ausgeführt werden. Damit die Montage normgerecht erfolgen kann, muss man zuvor Informationen zur Aufstellung und zu den lokal und national geltenden Vorschriften je nach Bestimmungszweck (privat, Haupt- oder Nebeneinrichtung, Büros, Geschäfte, ...) einholen.

FR) ATTENTION !

Lire et respecter scrupuleusement les présentes instructions ; les conserver pour toute autre consultation.

Effectuer l'installation dans les règles de l'art en utilisant des outils appropriés ; suivre scrupuleusement les instructions de montage. Pour réaliser un montage conforme aux normes en vigueur, il faut s'informer avant l'installation quant aux réglementations locales et nationales à respecter, en fonction du domaine d'utilisation (résidence privée principale, secondaire, bureaux, magasins,...).

ES) ¡ATENCIÓN!

Leer y seguir estrictamente estas instrucciones y conservarlas para consultas futuras.

Realizar la instalación "según las reglas del arte", utilizando herramientas adecuadas; seguir estrictamente las instrucciones de montaje. Informarse antes de la instalación sobre los reglamentos locales y nacionales a respetar, en función del destino de uso (privado principal, secundario, oficinas, tiendas,...).



SV) OBSERVERA!

Läs och följ noggrant dessa anvisningar och spara dem för framtida konsultation.

Utför installationen på ett yrkesmannamässigt sätt med lämpliga verktyg. Följ monteringsinstruktionerna i detalj. Informera dig före installationen om lokala och nationella bestämmelser som ska respekteras, beroende på avsett användningsområde (privat, offentlig, kontor, butiker o.s.v.).

DA) ADVARSEL!

Læs og overhold nøje disse anvisninger og opbevar dem til efterfølgende henvisninger.

Installationen skal udføres i overensstemmelse med bedste praksis, ved brug af egnede redskaber; følg omhyggeligt monteringsinstruktionerne. Hent oplysninger før installationen angående de lokale og nationale bestemmelser, der skal overholdes afhængigt af den påtænkte anvendelse (privat hovedbrug, privat sekundær brug, kontorer, butikker,....).

NO) ADVARSEL!

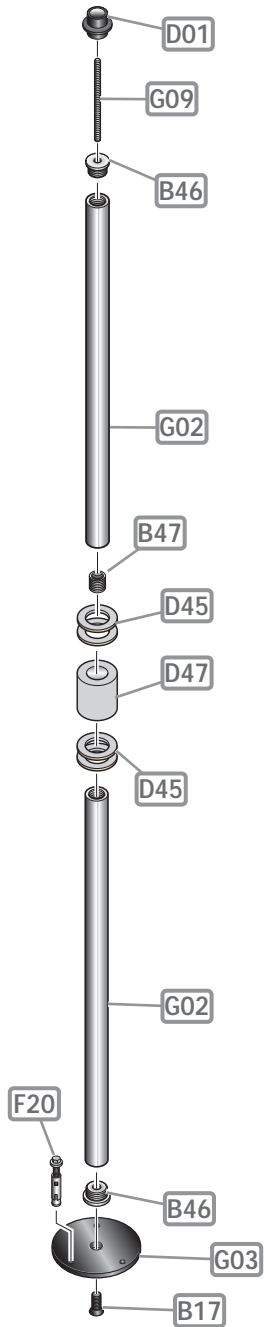
Les og følg bruksanvisningen nøye og oppbevar den for senere bruk.

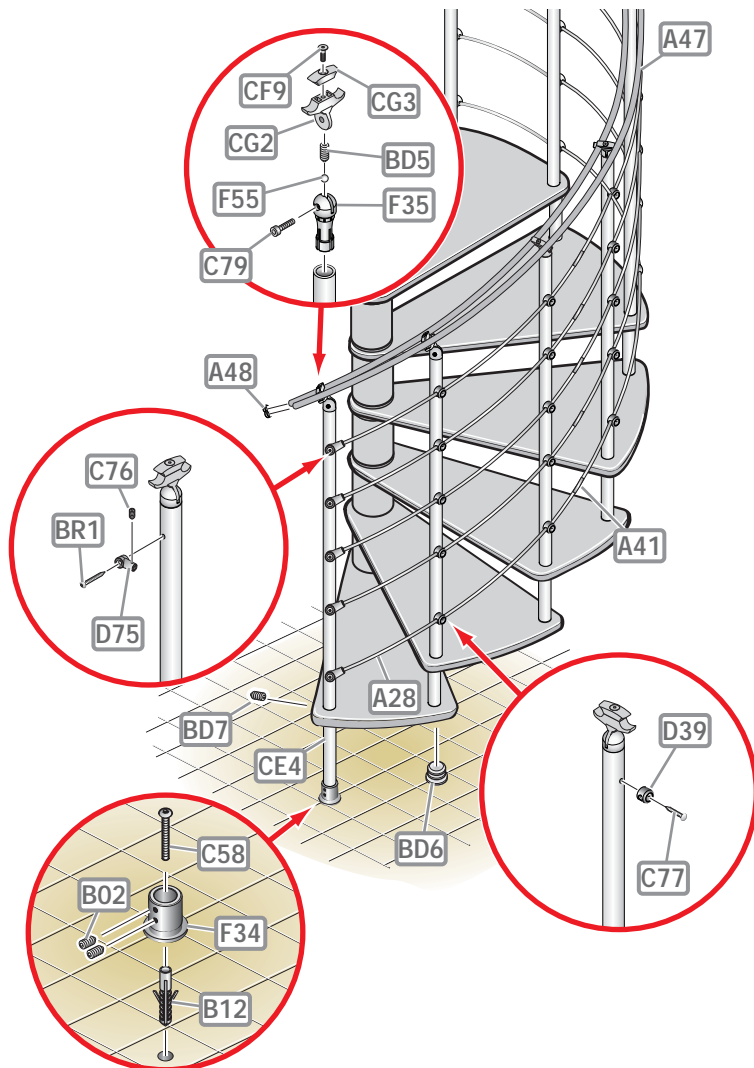
Produktet må installeres "etter alle kunstens regler" og med passende verktøy. Følg monteringsbeskrivelsen nøye. Informer deg om eventuelle lokale og nasjonale forskrifter som gjelder for ditt spesielle bruksområde (primær eller sekundær privat bruk, kontorer, forretninger osv.) før du installerer produktet.

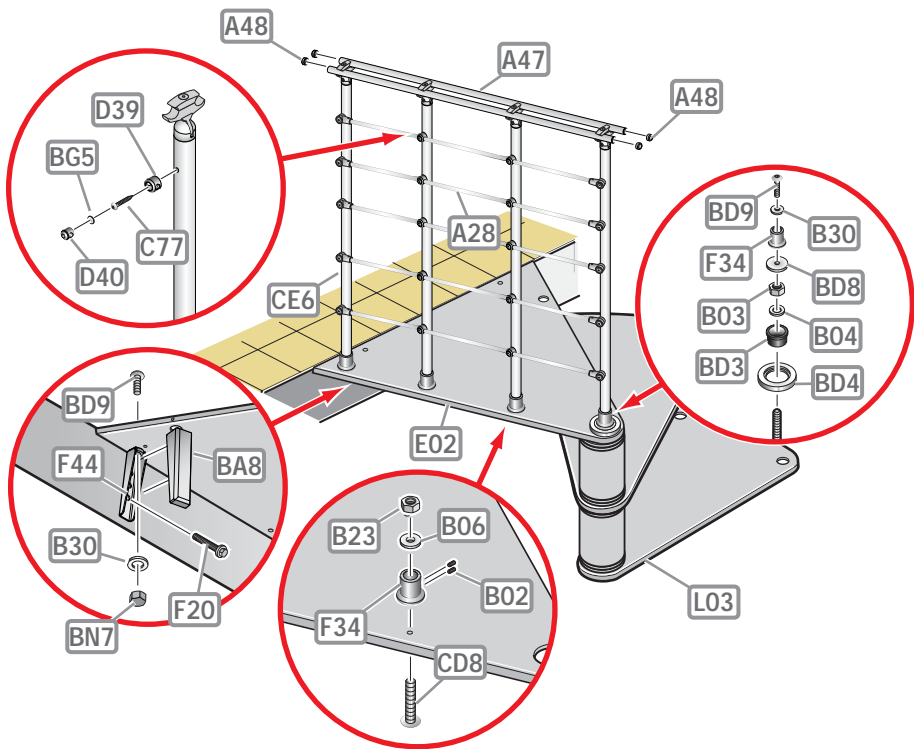
FI) VAROITUS!

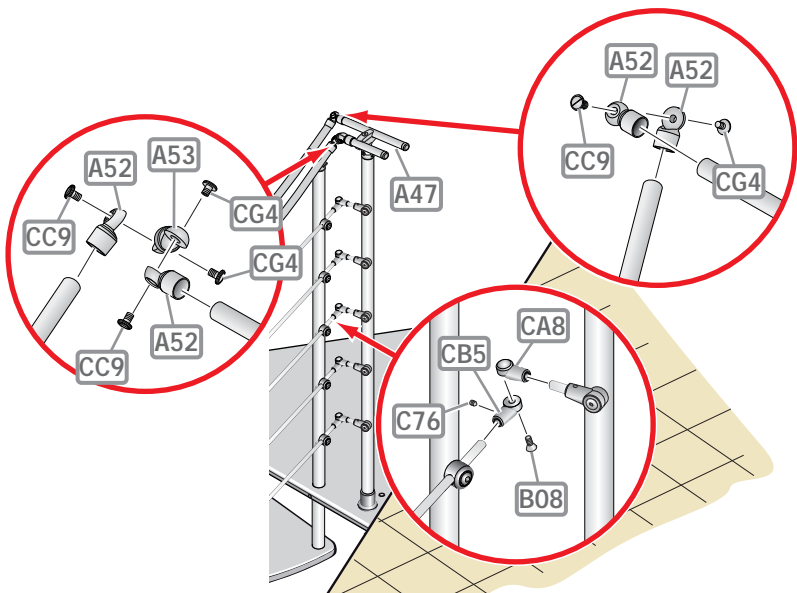
Lue ja noudata huolellisesti näitä ohjeita ja säilytä ne tulevaa tarvetta varten.

Suorita asennus kunnolla käyttäen asianmukaisia välineitä; noudata huolellisesti asennusohjeita. Tutustu ennen asennusta voimassa oleviin paikallisiin ja kansallisiin määräyksiin, käyttökohteen mukaan (yksityinen pääasiallinen, toissijainen, toimisto, kaupat,...).

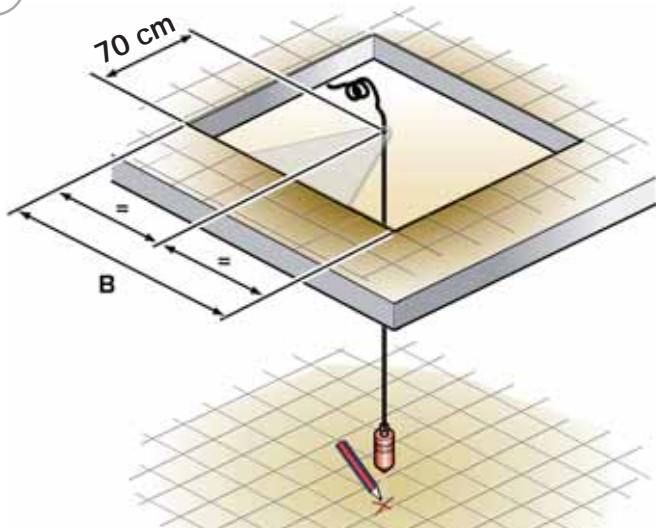








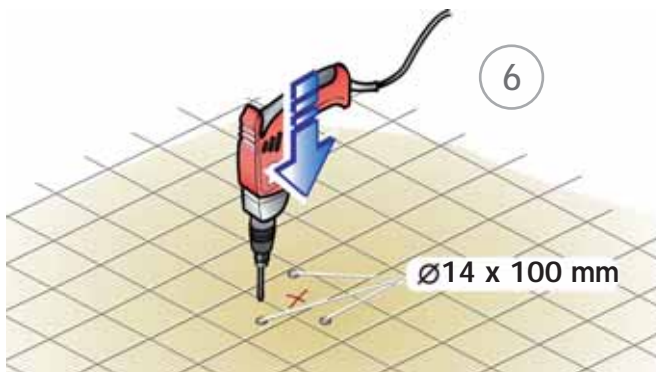
4

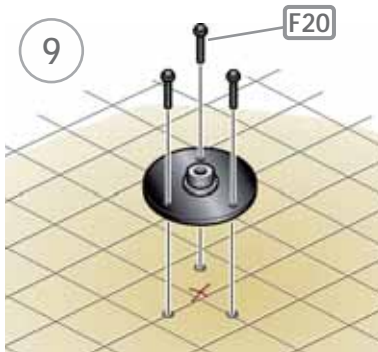
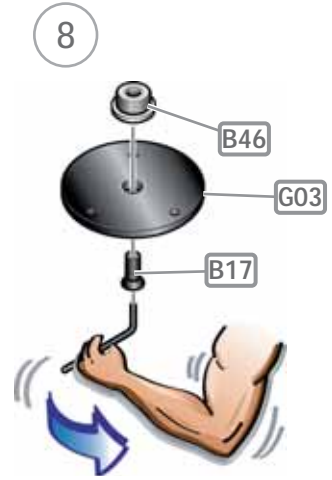
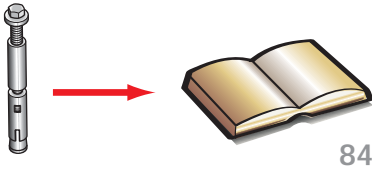
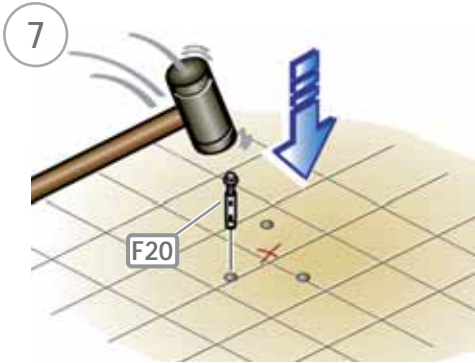


5

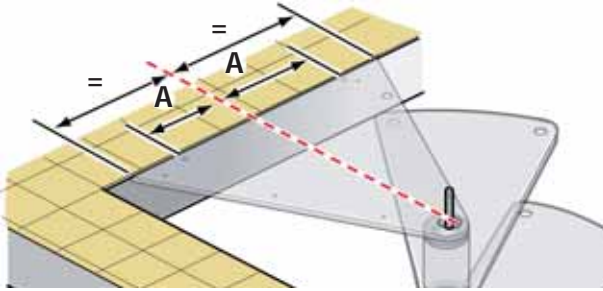


6

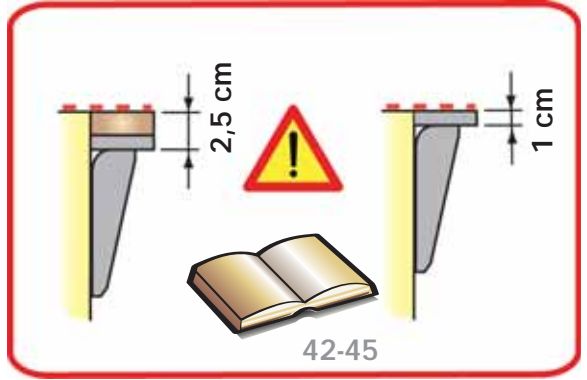
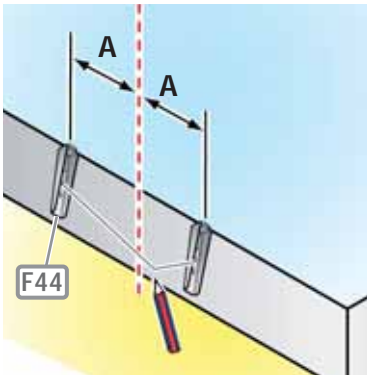




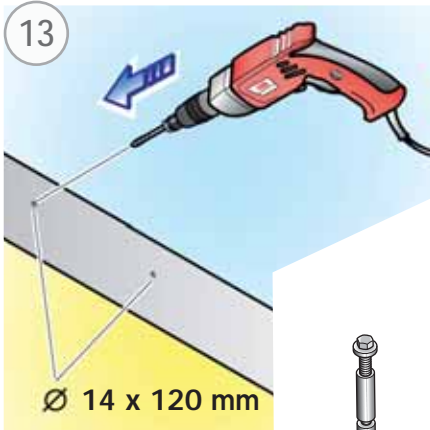
11



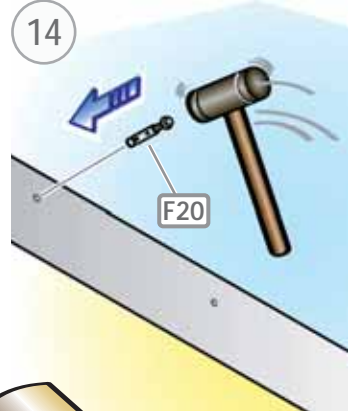
12



13

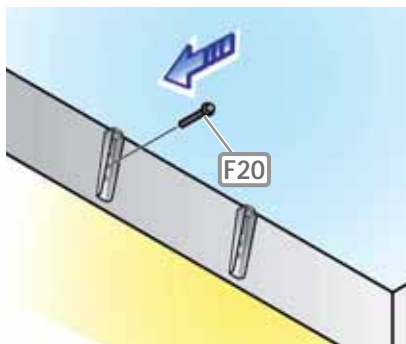


14

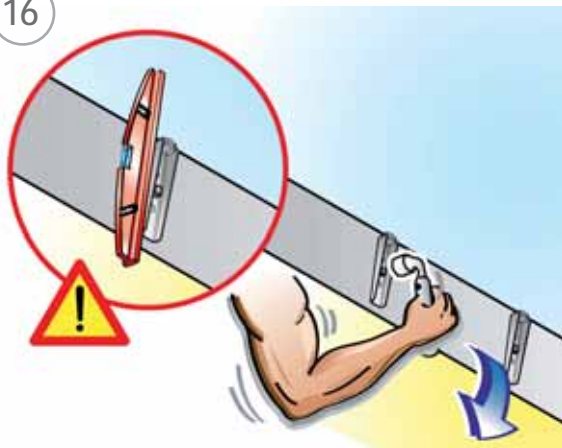


84

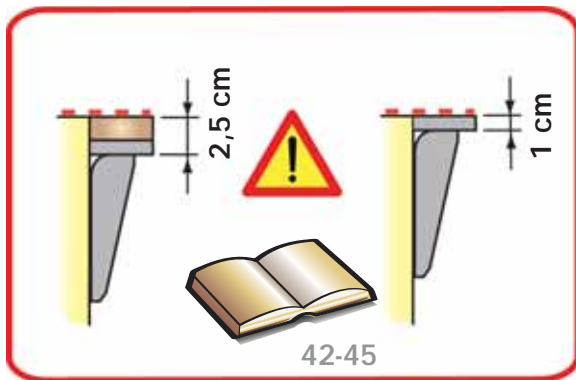
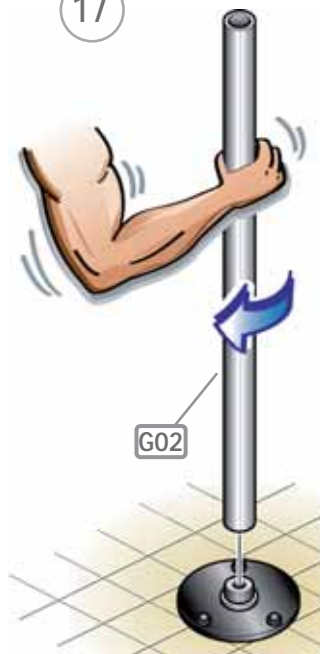
15



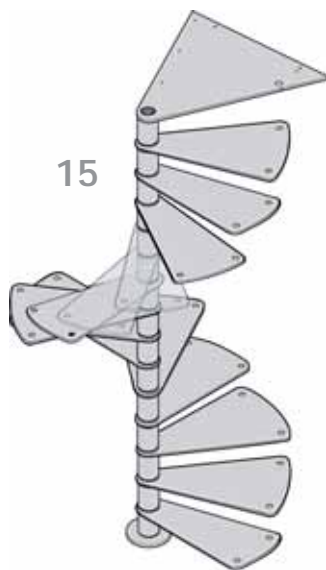
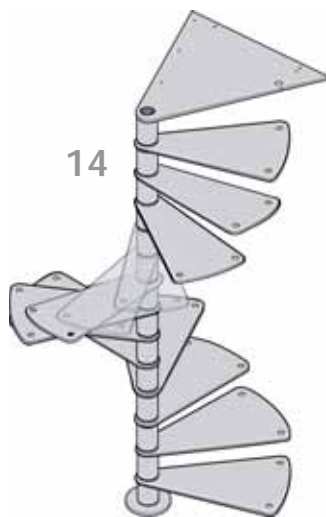
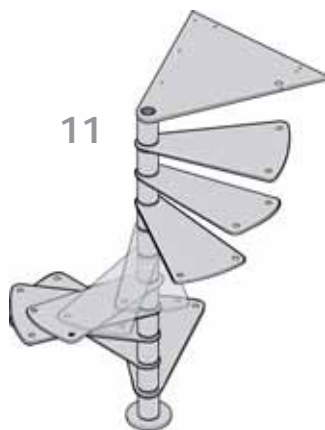
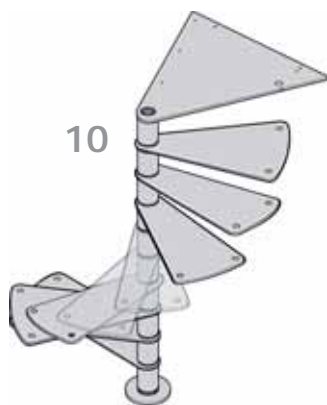
16

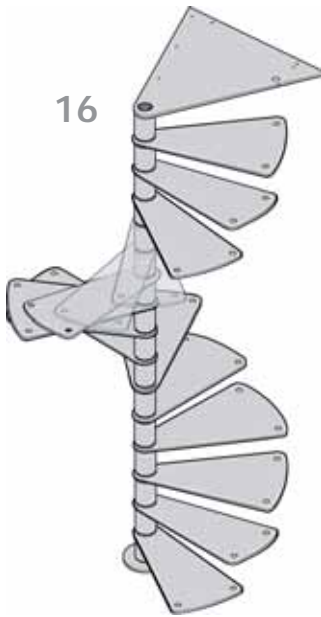
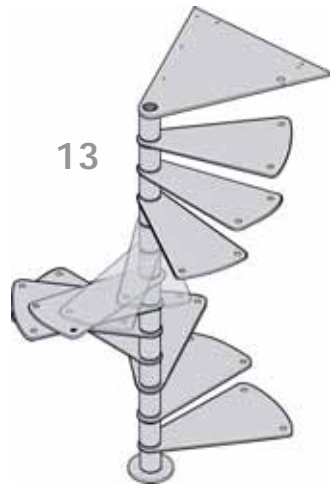
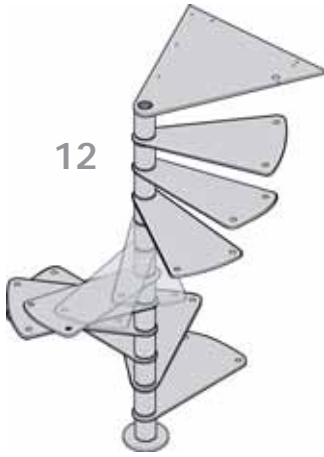


17

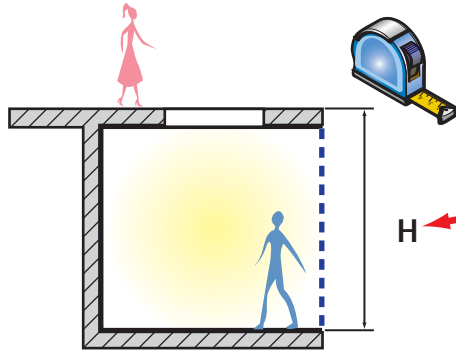


slim





| H | D47 | D45 |
|-----|-----|-----|
| 208 | 10 | 0 |
| 209 | 10 | 2 |
| 210 | 10 | 4 |
| 211 | 10 | 6 |
| 212 | 10 | 8 |
| 213 | 10 | 10 |
| 214 | 10 | 12 |
| 215 | 10 | 14 |
| 216 | 10 | 16 |
| 217 | 10 | 18 |
| 218 | 10 | 20 |
| 219 | 10 | 22 |
| 220 | 10 | 24 |
| 221 | 10 | 26 |
| 222 | 10 | 28 |
| 223 | 10 | 30 |
| 224 | 10 | 32 |
| 225 | 10 | 34 |
| 226 | 10 | 36 |
| 227 | 10 | 38 |
| 228 | 10 | 40 |
| 229 | 10 | 42 |
| 230 | 10 | 44 |
| 231 | 10 | 46 |
| 232 | 10 | 48 |
| 233 | 10 | 50 |
| 234 | 10 | 52 |
| 235 | 10 | 54 |
| 236 | 10 | 56 |
| 237 | 10 | 58 |
| 238 | 10 | 60 |

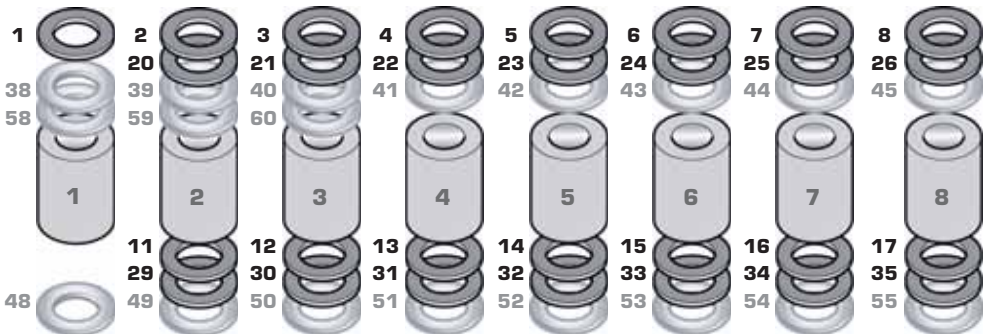


H = 226

D47 = 10

D45 = 36

Two illustrations are shown: a full cigarette and a filter. The cigarette is labeled with D47 = 10 and the filter is labeled with D45 = 36. A red bracket connects the text 'H = 226' to these two components.



slim



$H = H - 1 \text{ cm}$

H14

OPTIONAL



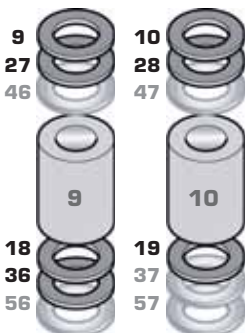
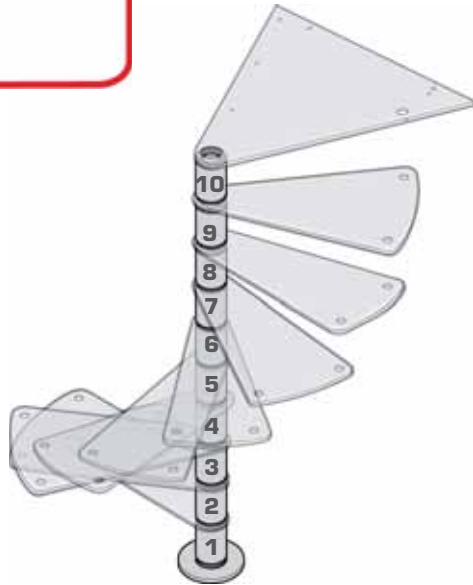
42-45



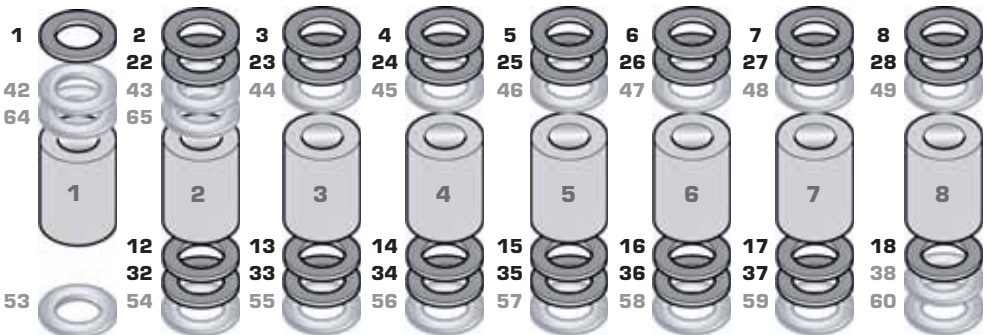
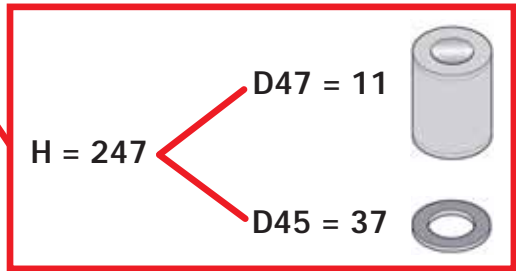
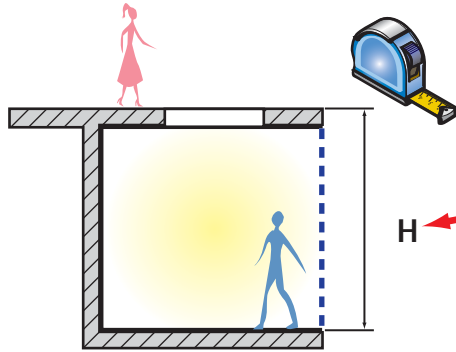
D45

D47

D45



| H | D47 | D45 |
|-----|-----|-----|
| 229 | 11 | 1 |
| 230 | 11 | 3 |
| 231 | 11 | 5 |
| 232 | 11 | 7 |
| 233 | 11 | 9 |
| 234 | 11 | 11 |
| 235 | 11 | 13 |
| 236 | 11 | 15 |
| 237 | 11 | 17 |
| 238 | 11 | 19 |
| 239 | 11 | 21 |
| 240 | 11 | 23 |
| 241 | 11 | 25 |
| 242 | 11 | 27 |
| 243 | 11 | 29 |
| 244 | 11 | 31 |
| 245 | 11 | 33 |
| 246 | 11 | 35 |
| 247 | 11 | 37 |
| 248 | 11 | 39 |
| 249 | 11 | 41 |
| 250 | 11 | 43 |
| 251 | 11 | 45 |
| 252 | 11 | 47 |
| 253 | 11 | 49 |
| 254 | 11 | 51 |
| 255 | 11 | 53 |
| 256 | 11 | 55 |
| 257 | 11 | 57 |
| 258 | 11 | 59 |
| 259 | 11 | 61 |
| 260 | 11 | 63 |
| 261 | 11 | 65 |





$H = H - 1 \text{ cm}$

H14

OPTIONAL



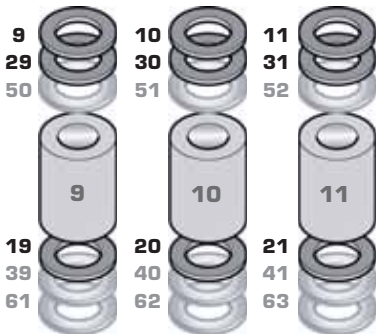
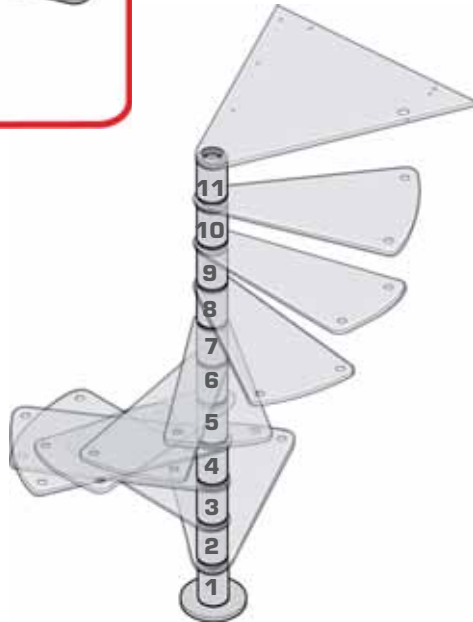
42-45



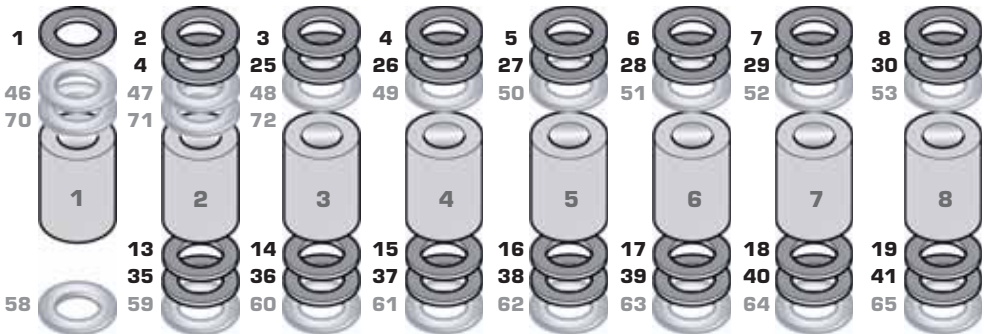
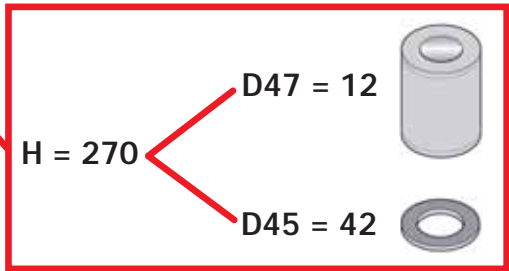
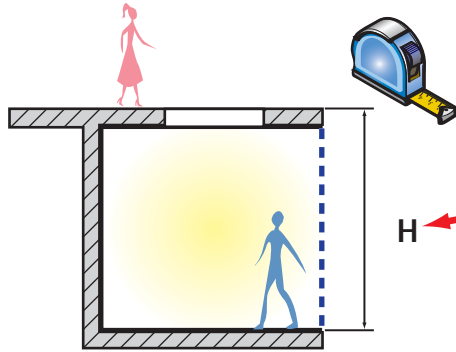
D45

D47

D45



| H | D47 | D45 |
|-----|-----|-----|
| 250 | 12 | 2 |
| 251 | 12 | 4 |
| 252 | 12 | 6 |
| 253 | 12 | 8 |
| 254 | 12 | 10 |
| 255 | 12 | 12 |
| 256 | 12 | 14 |
| 257 | 12 | 16 |
| 258 | 12 | 18 |
| 259 | 12 | 20 |
| 260 | 12 | 22 |
| 261 | 12 | 24 |
| 262 | 12 | 26 |
| 263 | 12 | 28 |
| 264 | 12 | 30 |
| 265 | 12 | 32 |
| 266 | 12 | 34 |
| 267 | 12 | 36 |
| 268 | 12 | 38 |
| 269 | 12 | 40 |
| 270 | 12 | 42 |
| 271 | 12 | 44 |
| 272 | 12 | 46 |
| 273 | 12 | 48 |
| 274 | 12 | 50 |
| 275 | 12 | 52 |
| 276 | 12 | 54 |
| 277 | 12 | 56 |
| 278 | 12 | 58 |
| 279 | 12 | 60 |
| 280 | 12 | 62 |
| 281 | 12 | 64 |
| 282 | 12 | 66 |
| 283 | 12 | 68 |
| 284 | 12 | 70 |
| 285 | 12 | 72 |





$H = H - 1 \text{ cm}$

H14

OPTIONAL



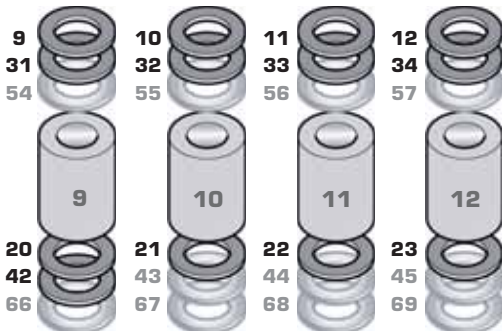
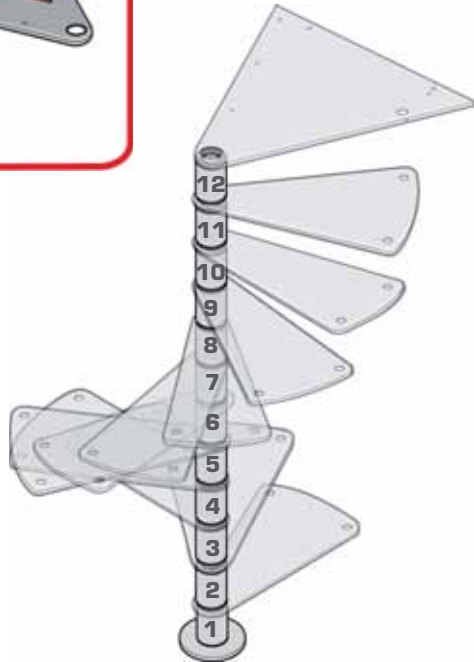
42-45



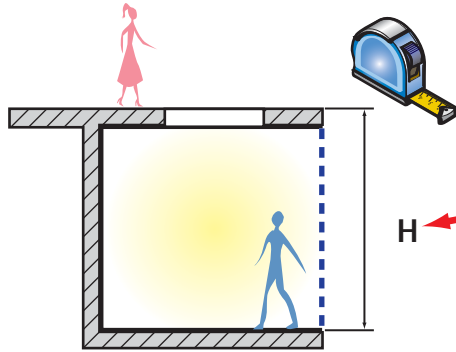
D45

D47

D45



| H | D47 | D45 |
|-----|-----|-----|
| 271 | 13 | 2 |
| 272 | 13 | 4 |
| 273 | 13 | 6 |
| 274 | 13 | 8 |
| 275 | 13 | 10 |
| 276 | 13 | 12 |
| 277 | 13 | 14 |
| 278 | 13 | 16 |
| 279 | 13 | 18 |
| 280 | 13 | 20 |
| 281 | 13 | 22 |
| 282 | 13 | 24 |
| 283 | 13 | 26 |
| 284 | 13 | 28 |
| 285 | 13 | 30 |
| 286 | 13 | 32 |
| 287 | 13 | 34 |
| 288 | 13 | 36 |
| 289 | 13 | 38 |
| 290 | 13 | 40 |
| 291 | 13 | 42 |
| 292 | 13 | 44 |
| 293 | 13 | 46 |
| 294 | 13 | 48 |
| 295 | 13 | 50 |
| 296 | 13 | 52 |
| 297 | 13 | 54 |
| 298 | 13 | 56 |
| 299 | 13 | 58 |
| 300 | 13 | 60 |
| 301 | 13 | 62 |
| 302 | 13 | 64 |
| 303 | 13 | 66 |
| 304 | 13 | 68 |
| 305 | 13 | 70 |
| 306 | 13 | 72 |
| 307 | 13 | 74 |
| 308 | 13 | 76 |
| 309 | 13 | 78 |

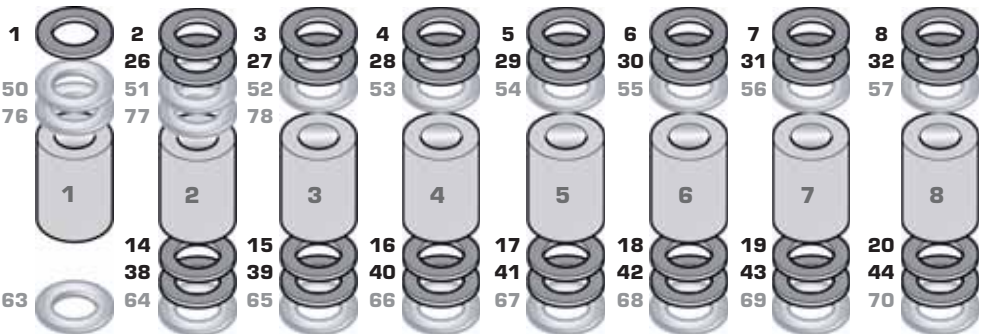


H = 292

D47 = 13

D45 = 44

A red box highlights the relationship between the height H = 292 and the ring diameters D47 = 13 and D45 = 44. To the right of the text are illustrations of a D47 = 13 ring and a D45 = 44 ring.





$H = H - 1 \text{ cm}$

H14

OPTIONAL



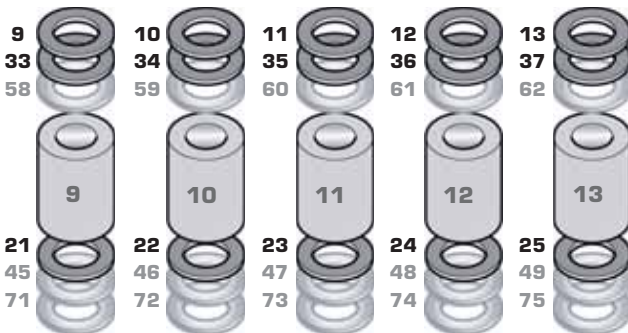
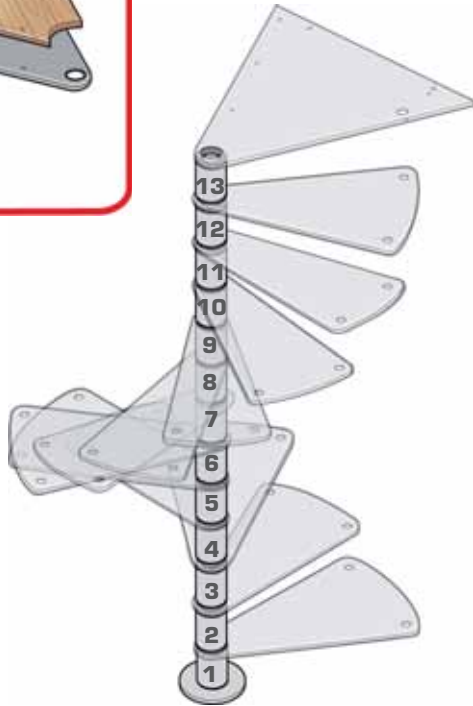
42-45



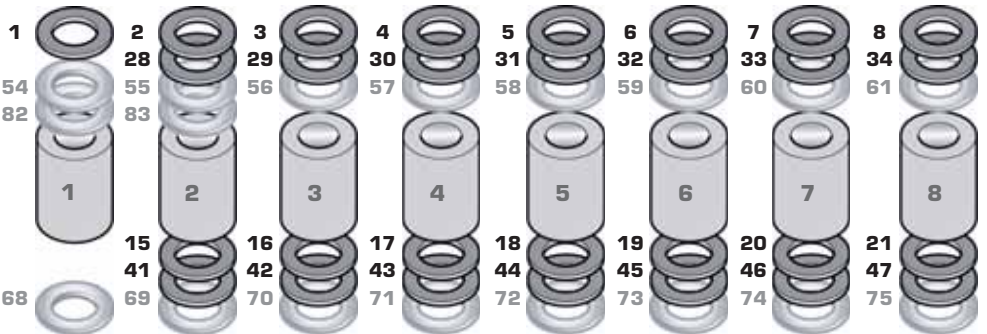
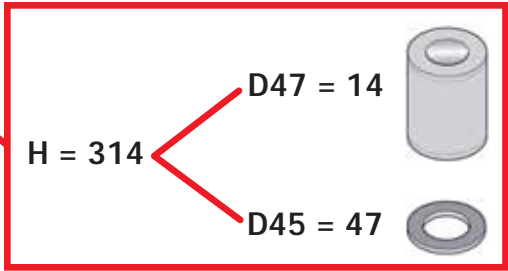
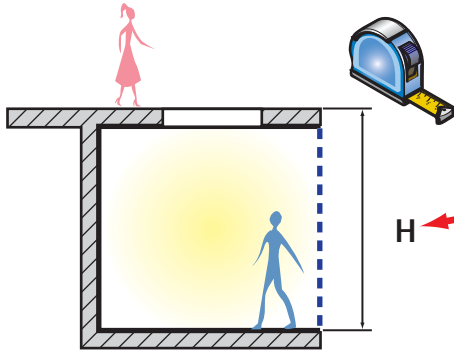
D45

D47

D45



| H | D47 | D45 |
|-----|-----|-----|
| 291 | 14 | 1 |
| 292 | 14 | 3 |
| 293 | 14 | 5 |
| 294 | 14 | 7 |
| 295 | 14 | 9 |
| 296 | 14 | 11 |
| 297 | 14 | 13 |
| 298 | 14 | 15 |
| 299 | 14 | 17 |
| 300 | 14 | 19 |
| 301 | 14 | 21 |
| 302 | 14 | 23 |
| 303 | 14 | 25 |
| 304 | 14 | 27 |
| 305 | 14 | 29 |
| 306 | 14 | 31 |
| 307 | 14 | 33 |
| 308 | 14 | 35 |
| 309 | 14 | 37 |
| 310 | 14 | 39 |
| 311 | 14 | 41 |
| 312 | 14 | 43 |
| 313 | 14 | 45 |
| 314 | 14 | 47 |
| 315 | 14 | 49 |
| 316 | 14 | 51 |
| 317 | 14 | 53 |
| 318 | 14 | 55 |
| 319 | 14 | 57 |
| 320 | 14 | 59 |
| 321 | 14 | 61 |
| 322 | 14 | 63 |
| 323 | 14 | 65 |
| 324 | 14 | 67 |
| 325 | 14 | 69 |
| 326 | 14 | 71 |
| 327 | 14 | 73 |
| 328 | 14 | 75 |
| 329 | 14 | 77 |
| 330 | 14 | 79 |
| 331 | 14 | 81 |
| 332 | 14 | 83 |





H = H - 1 cm

H14

OPTIONAL



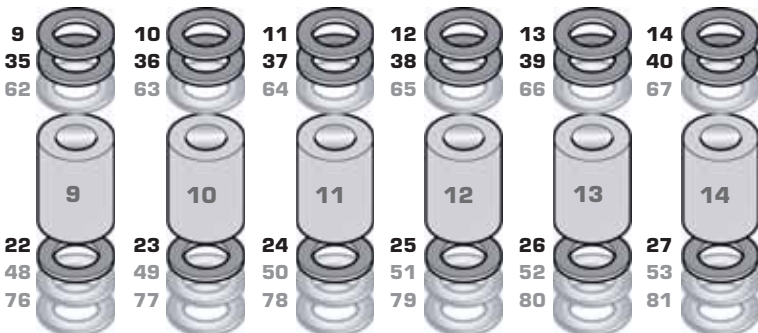
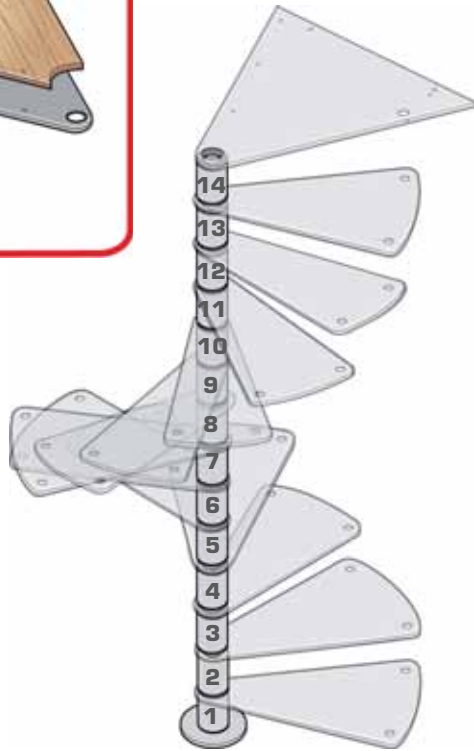
42-45



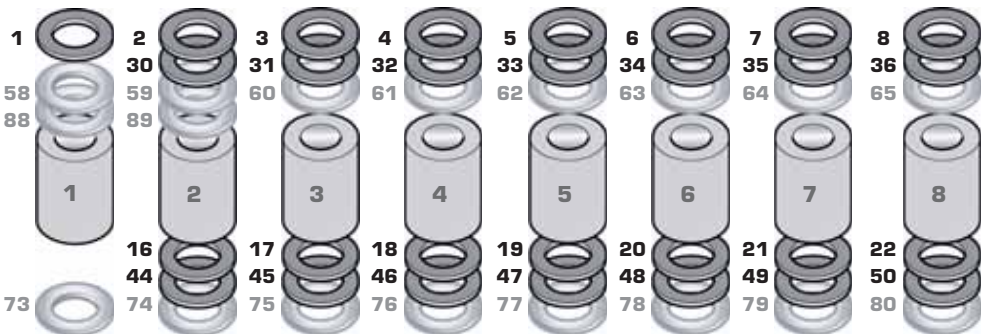
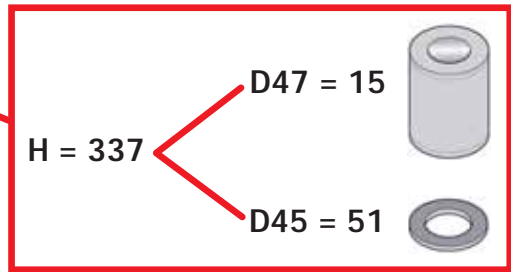
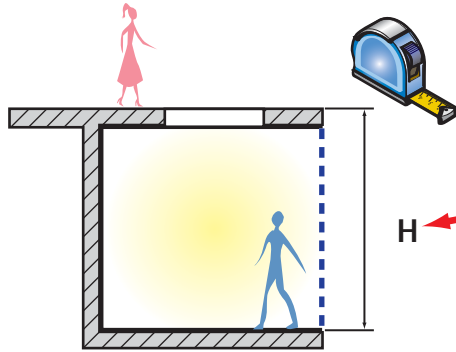
D45

D47

D45



| H | D47 | D45 |
|------------|-----------|-----------|
| 312 | 15 | 1 |
| 313 | 15 | 3 |
| 314 | 15 | 5 |
| 315 | 15 | 7 |
| 316 | 15 | 9 |
| 317 | 15 | 11 |
| 318 | 15 | 13 |
| 319 | 15 | 15 |
| 320 | 15 | 17 |
| 321 | 15 | 19 |
| 322 | 15 | 21 |
| 323 | 15 | 23 |
| 324 | 15 | 25 |
| 325 | 15 | 27 |
| 326 | 15 | 29 |
| 327 | 15 | 31 |
| 328 | 15 | 33 |
| 329 | 15 | 35 |
| 330 | 15 | 37 |
| 331 | 15 | 39 |
| 332 | 15 | 41 |
| 333 | 15 | 43 |
| 334 | 15 | 45 |
| 335 | 15 | 47 |
| 336 | 15 | 49 |
| 337 | 15 | 51 |
| 338 | 15 | 53 |
| 339 | 15 | 55 |
| 340 | 15 | 57 |
| 341 | 15 | 59 |
| 342 | 15 | 61 |
| 343 | 15 | 63 |
| 344 | 15 | 65 |
| 345 | 15 | 67 |
| 346 | 15 | 69 |
| 347 | 15 | 71 |
| 348 | 15 | 73 |
| 349 | 15 | 75 |
| 350 | 15 | 77 |
| 351 | 15 | 79 |
| 352 | 15 | 81 |
| 353 | 15 | 83 |
| 354 | 15 | 85 |
| 355 | 15 | 87 |
| 356 | 15 | 89 |





H = H - 1 cm

H14

OPTIONAL



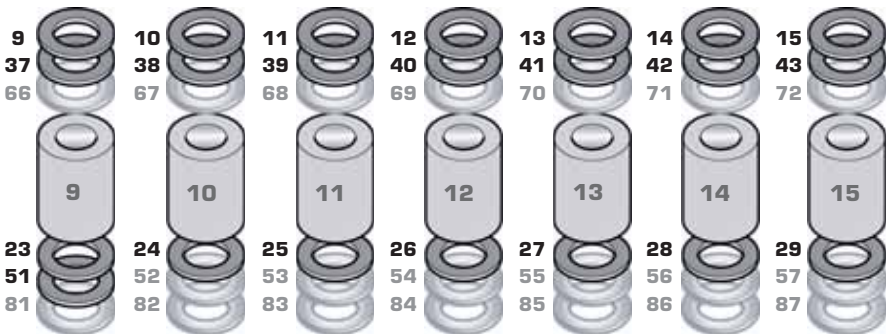
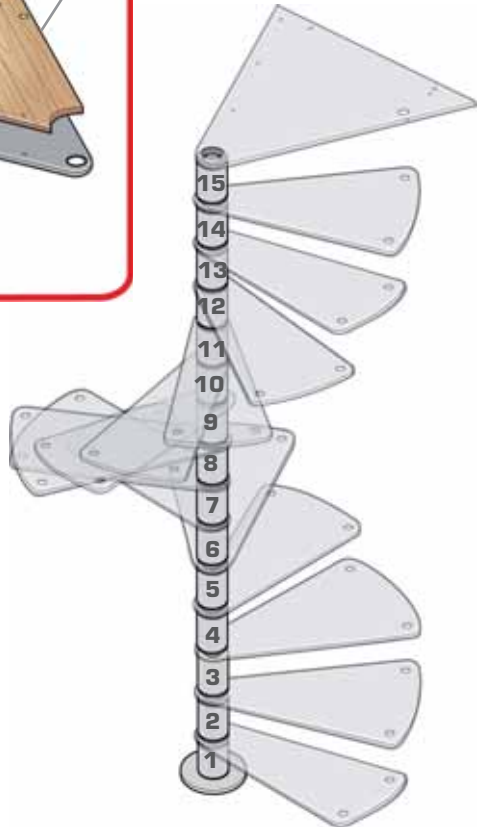
42-45



D45

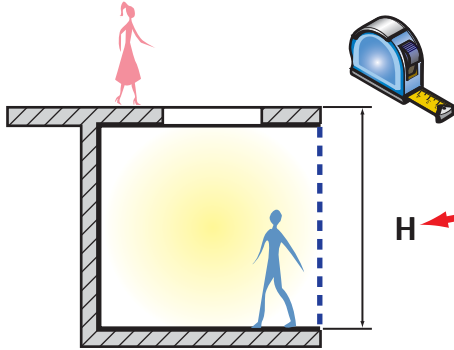
D47

D45





| H | D47 | D45 |
|-----|-----|-----|
| 333 | 16 | 2 |
| 334 | 16 | 4 |
| 335 | 16 | 6 |
| 336 | 16 | 8 |
| 337 | 16 | 10 |
| 338 | 16 | 12 |
| 339 | 16 | 14 |
| 340 | 16 | 16 |
| 341 | 16 | 18 |
| 342 | 16 | 20 |
| 343 | 16 | 22 |
| 344 | 16 | 24 |
| 345 | 16 | 26 |
| 346 | 16 | 28 |
| 347 | 16 | 30 |
| 348 | 16 | 32 |
| 349 | 16 | 34 |
| 350 | 16 | 36 |
| 351 | 16 | 38 |
| 352 | 16 | 40 |
| 353 | 16 | 42 |
| 354 | 16 | 44 |
| 355 | 16 | 46 |
| 356 | 16 | 48 |
| 357 | 16 | 50 |
| 358 | 16 | 52 |
| 359 | 16 | 54 |
| 360 | 16 | 56 |
| 361 | 16 | 58 |
| 362 | 16 | 60 |
| 363 | 16 | 62 |
| 364 | 16 | 64 |
| 365 | 16 | 66 |
| 366 | 16 | 68 |
| 367 | 16 | 70 |
| 368 | 16 | 72 |
| 369 | 16 | 74 |
| 370 | 16 | 76 |
| 371 | 16 | 78 |
| 372 | 16 | 80 |
| 373 | 16 | 82 |
| 374 | 16 | 84 |
| 375 | 16 | 86 |
| 376 | 16 | 88 |
| 377 | 16 | 90 |

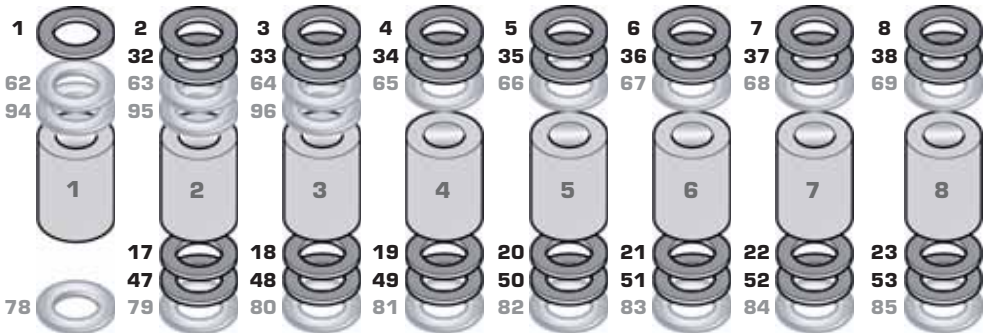
| H | D47 | D45 |
|-----|-----|-----|
| 378 | 16 | 92 |
| 379 | 16 | 94 |
| 380 | 16 | 96 |



H = 360

D47 = 16 

D45 = 56 





H = H - 1 cm

H14

OPTIONAL



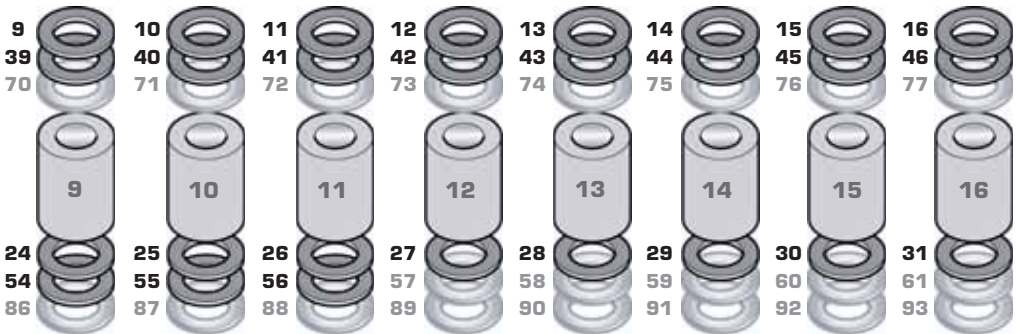
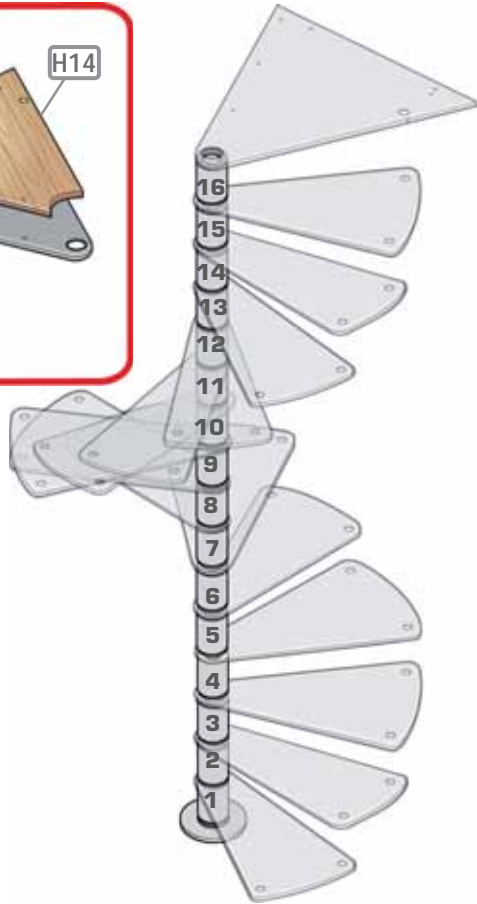
42-45



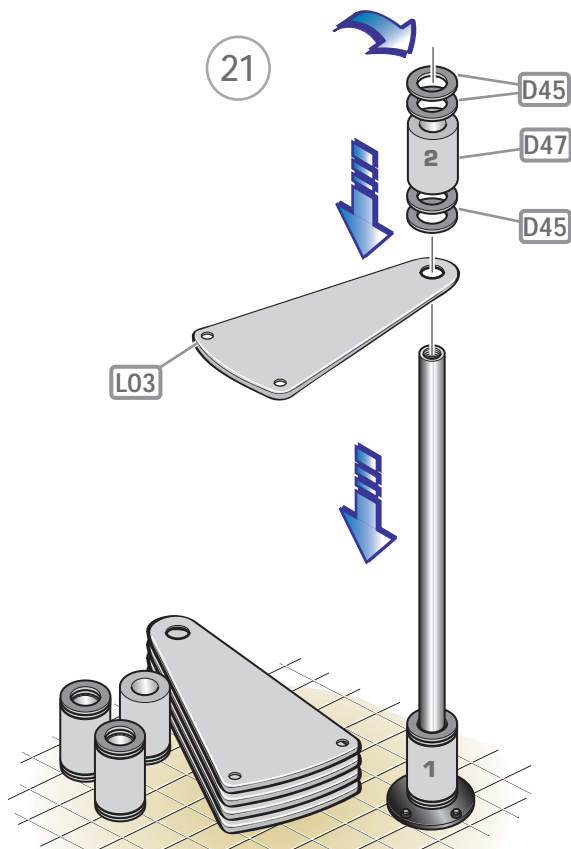
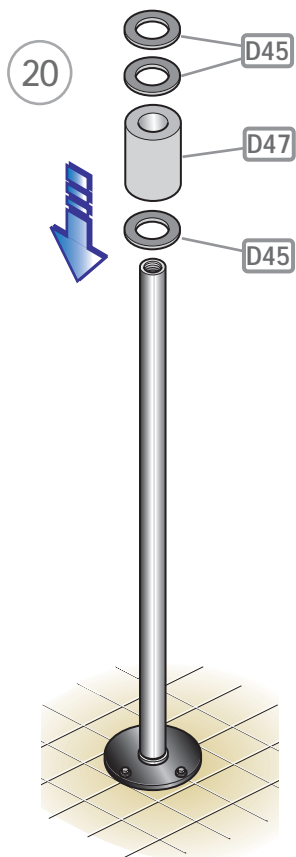
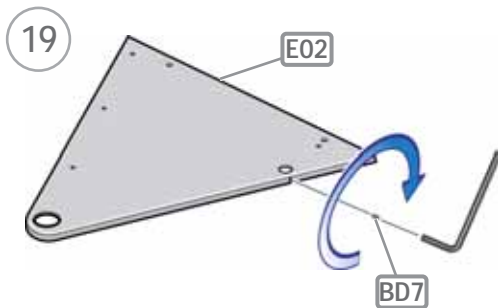
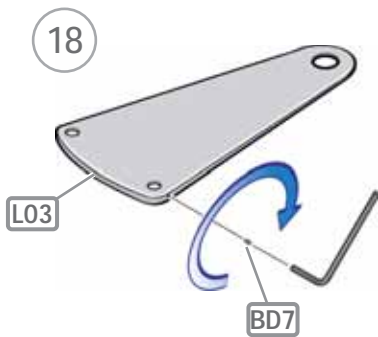
D45

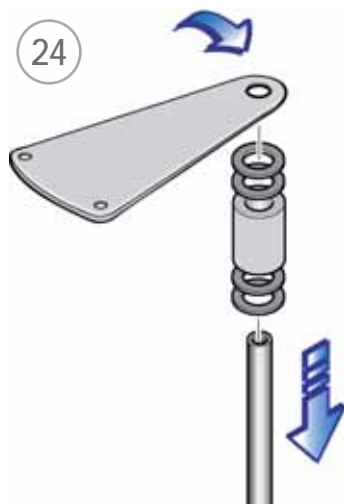
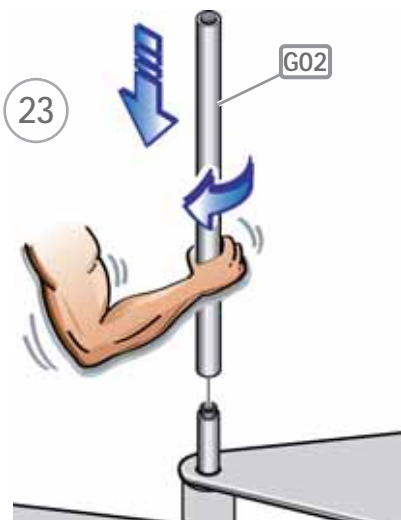
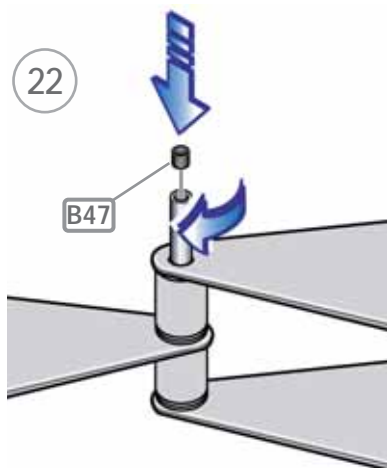
D47

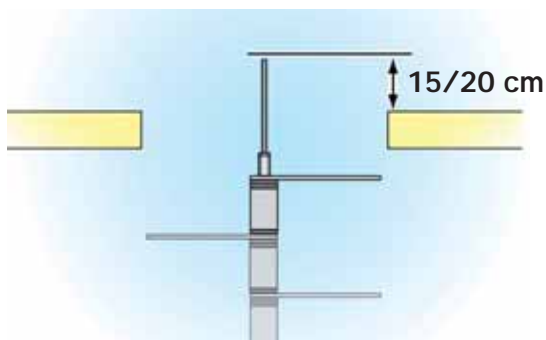
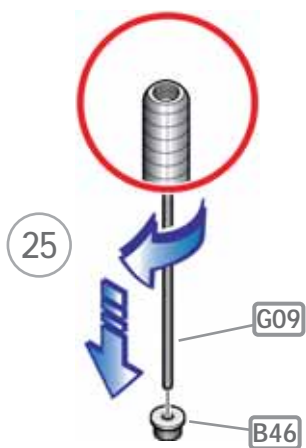
D45



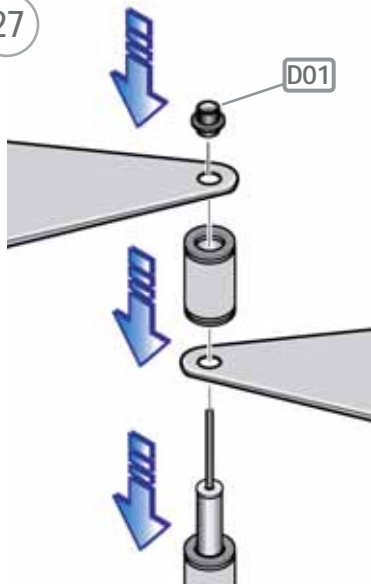
slim



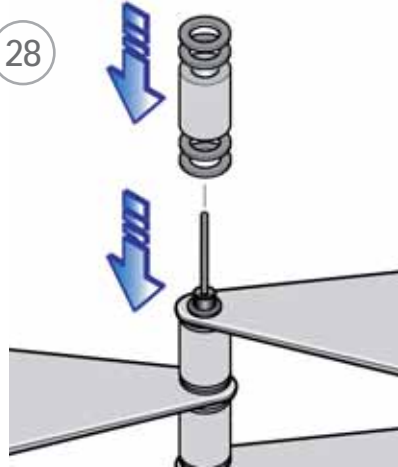




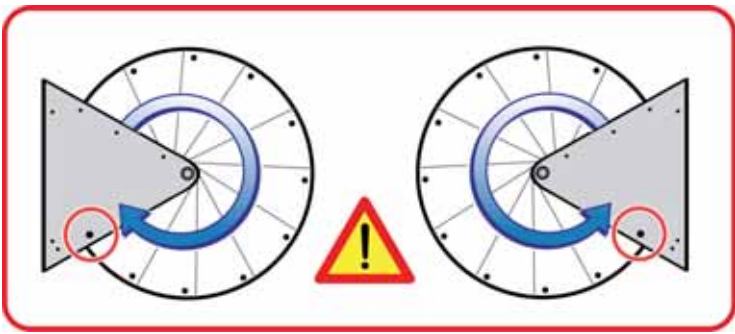
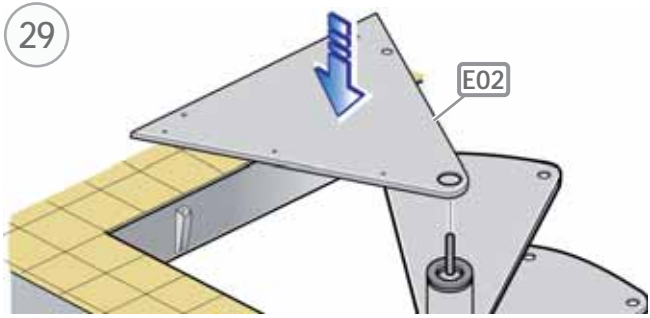
27

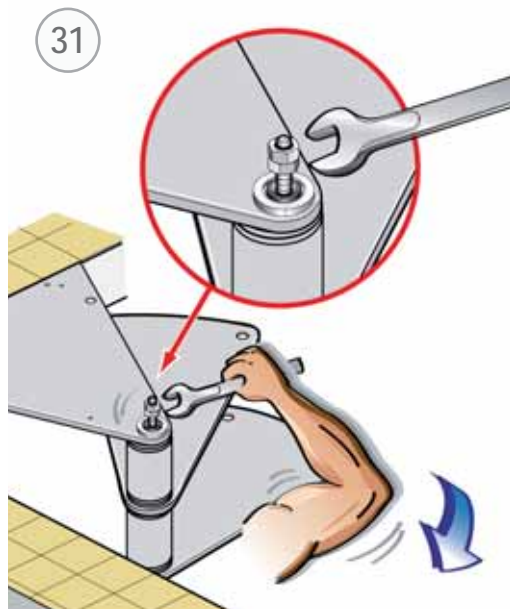
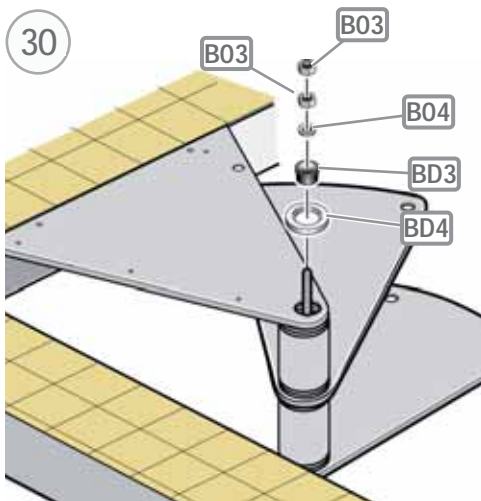


28

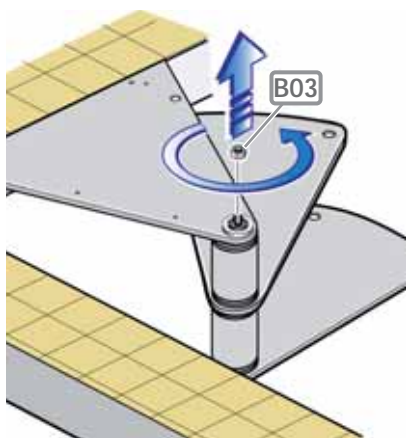


29

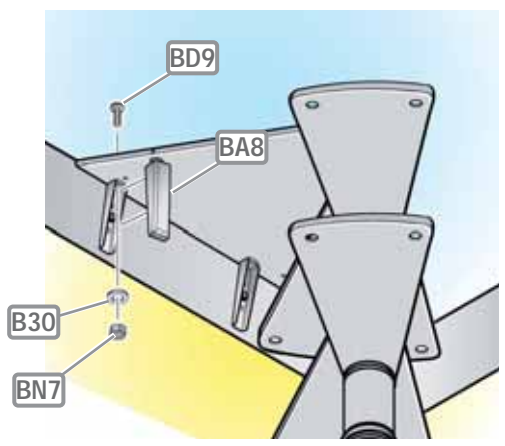




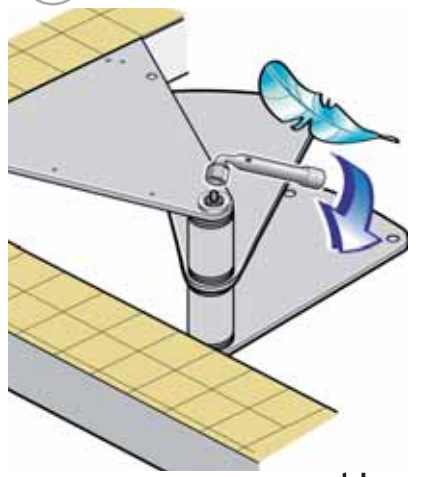
32



33



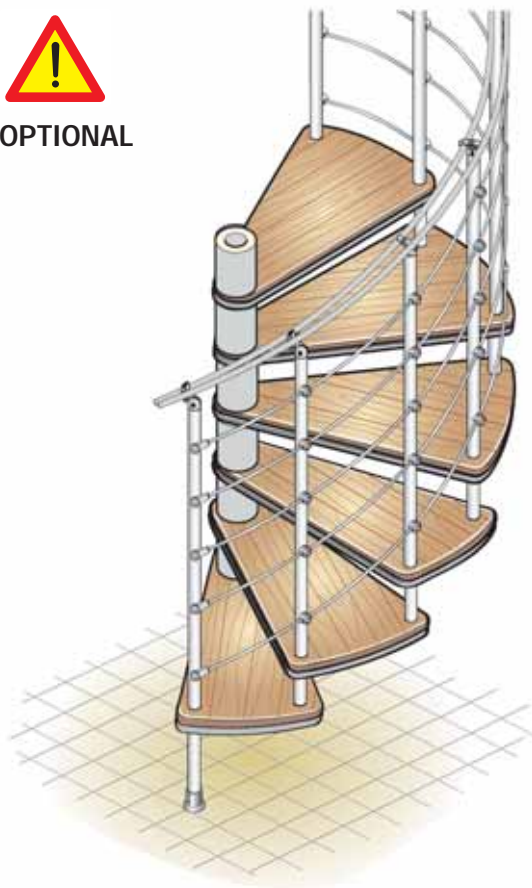
34



slim



OPTIONAL



H13



| | | | | | | |
|----|----|----|----|----|----|----|
| 10 | 11 | 12 | 13 | 14 | 15 | 16 |
| 9 | 10 | 11 | 12 | 13 | 14 | 15 |

H14

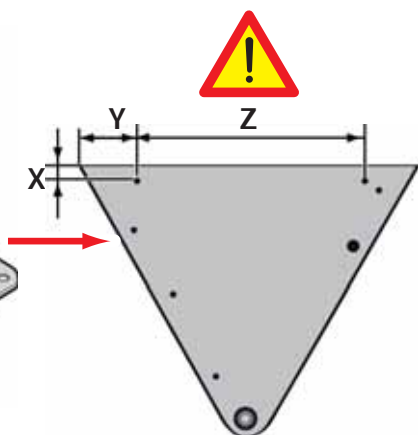
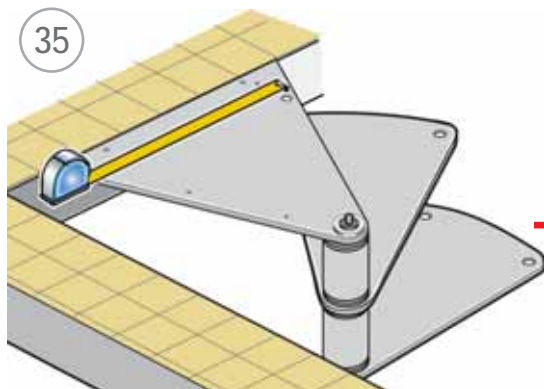


| | | | | | | |
|----|----|----|----|----|----|----|
| 10 | 11 | 12 | 13 | 14 | 15 | 16 |
| 1 | 1 | 1 | 1 | 1 | 1 | 1 |

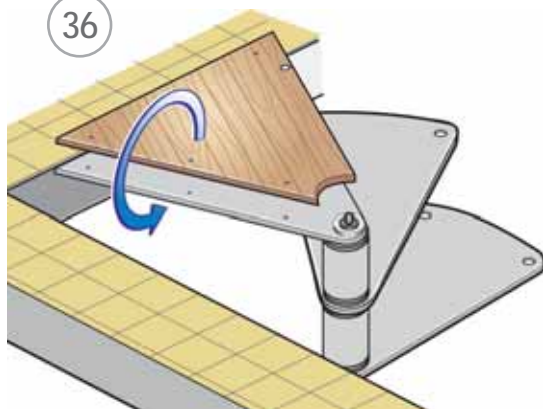
B96



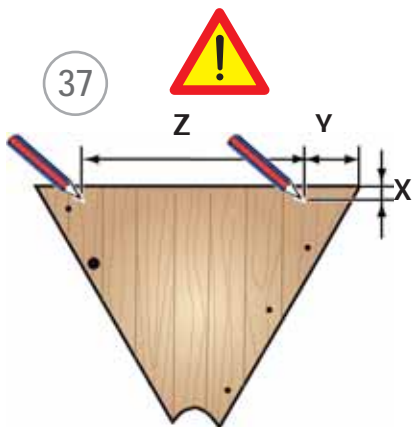
35



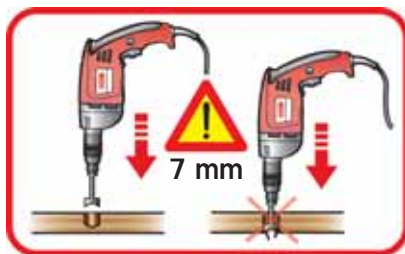
36



37

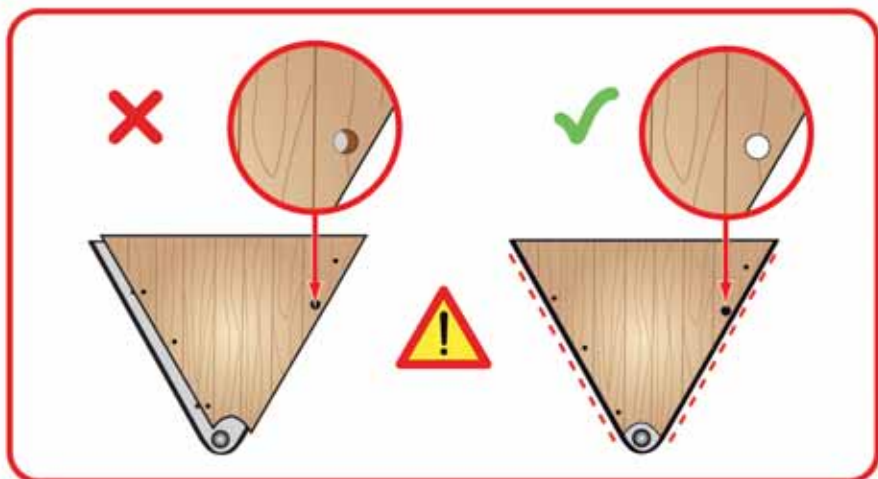
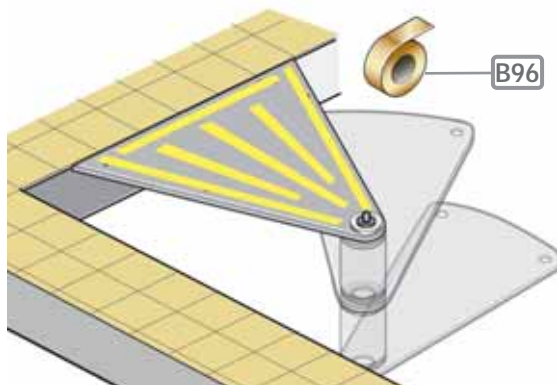


38

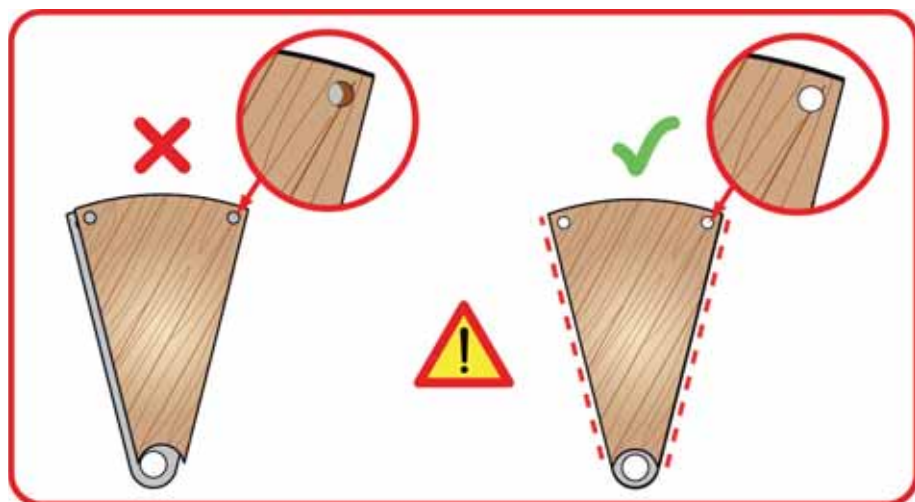
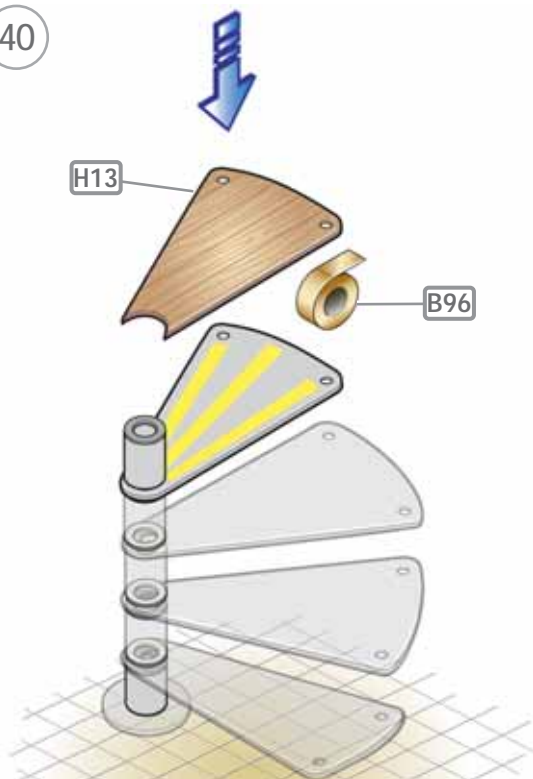


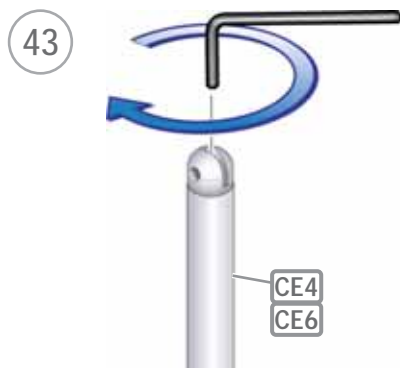
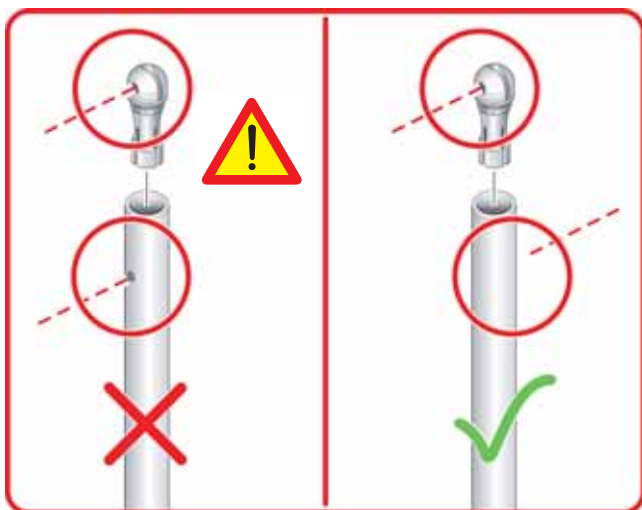
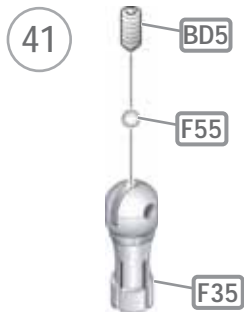
slim

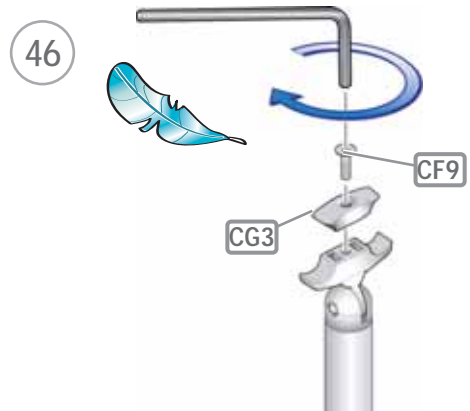
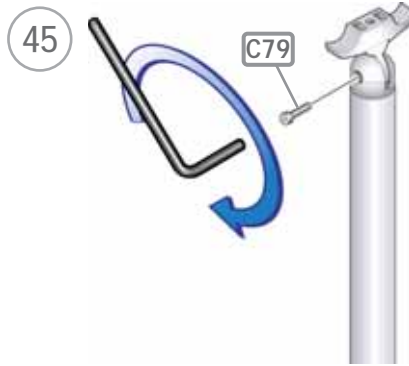
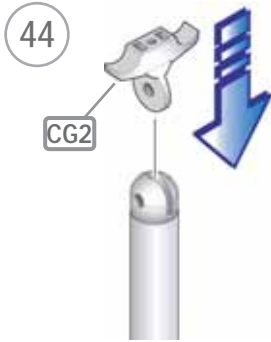
39

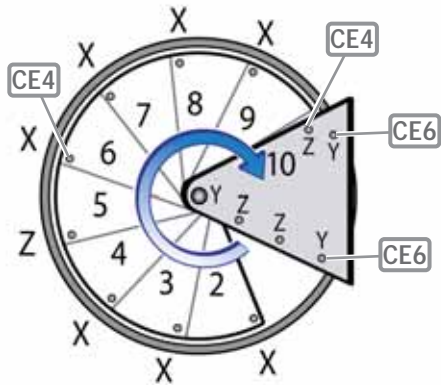
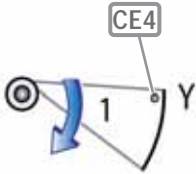
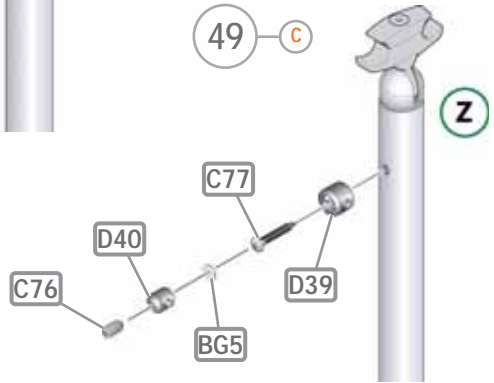
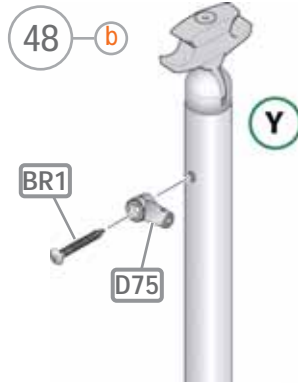
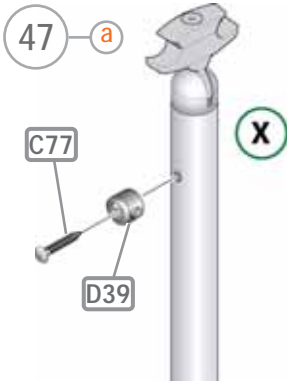


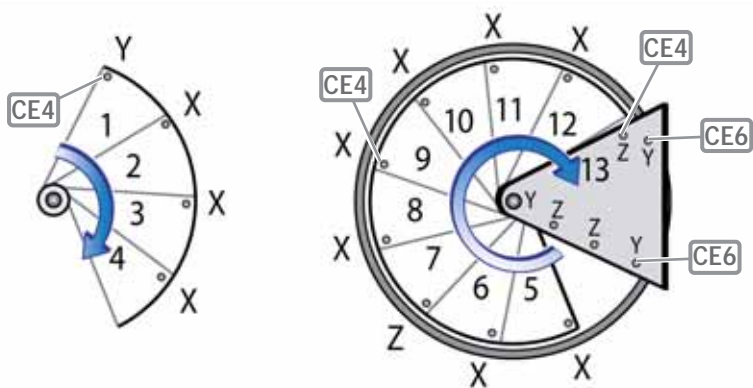
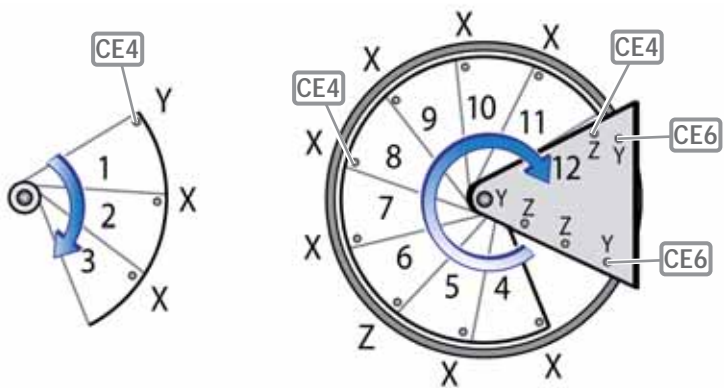
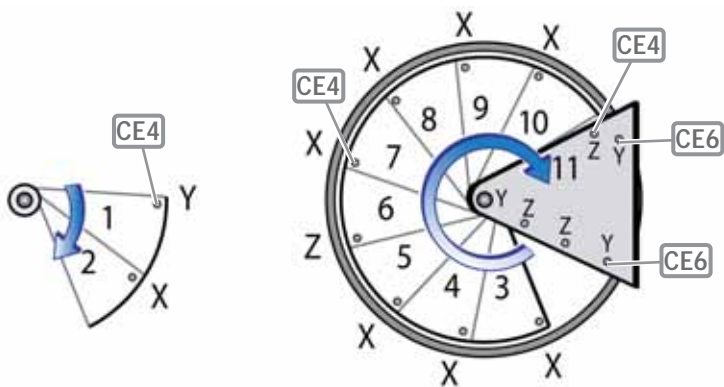
40

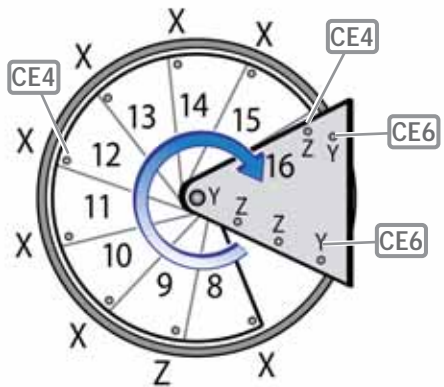
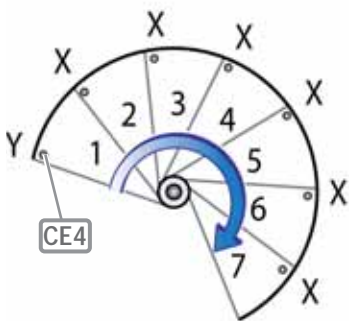
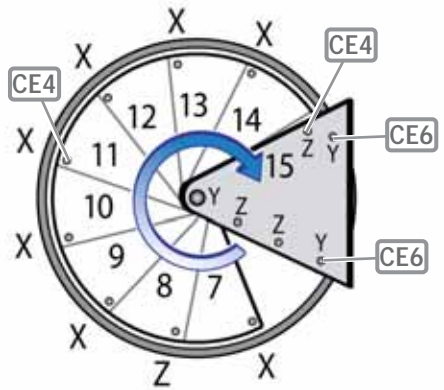
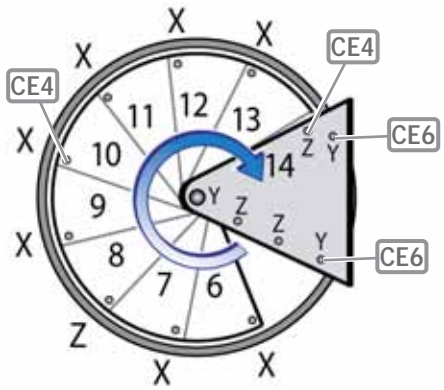
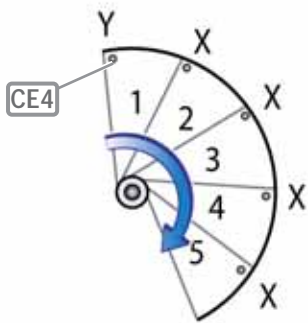




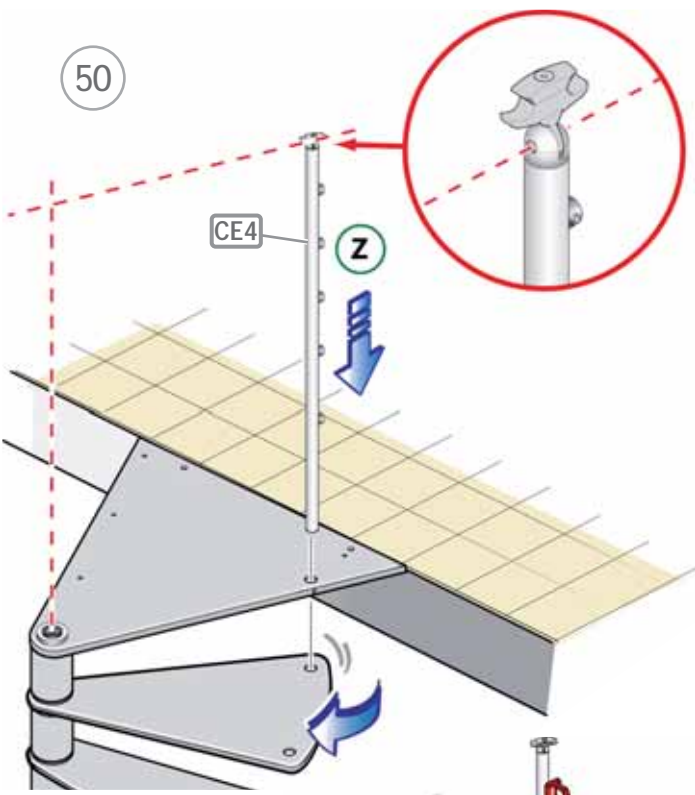






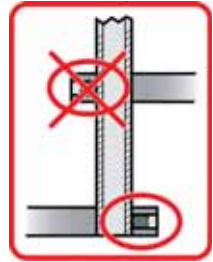


50

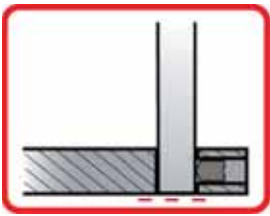
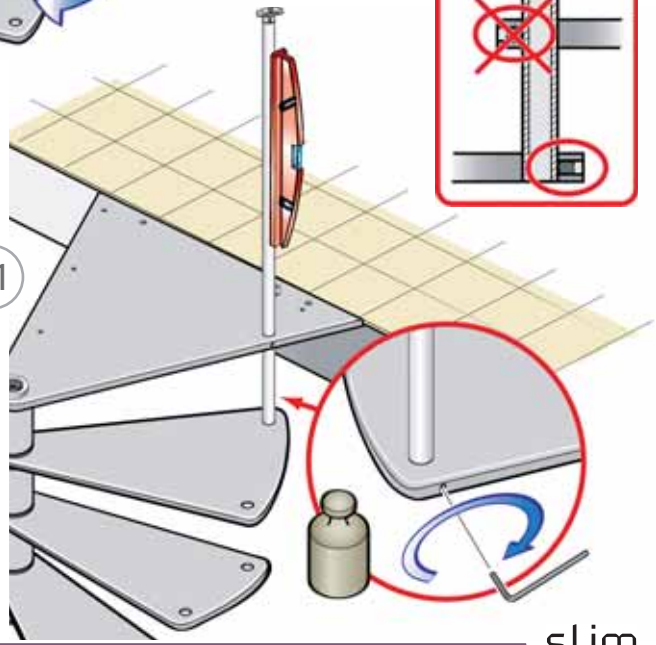


CE4

Z

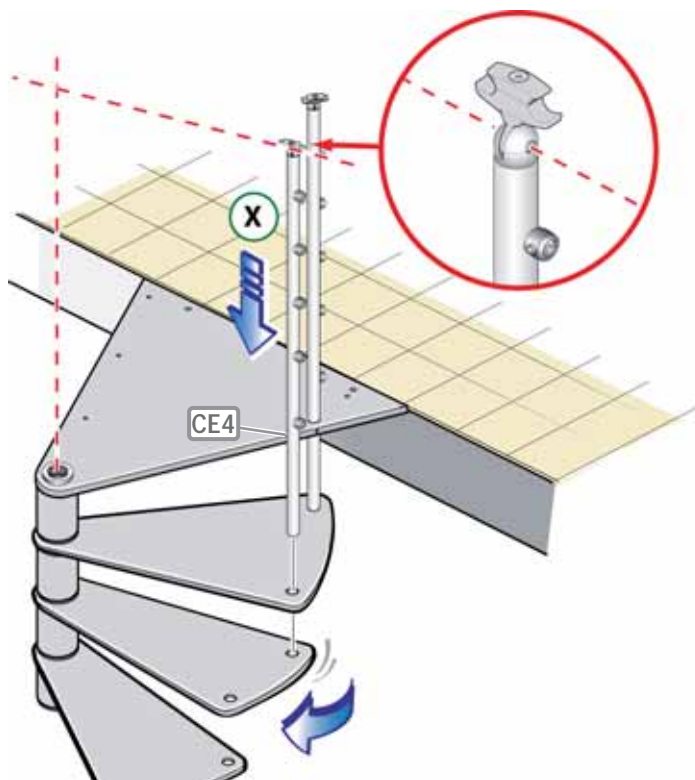


51

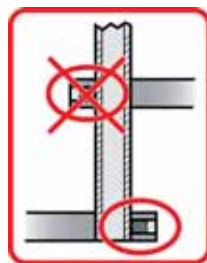
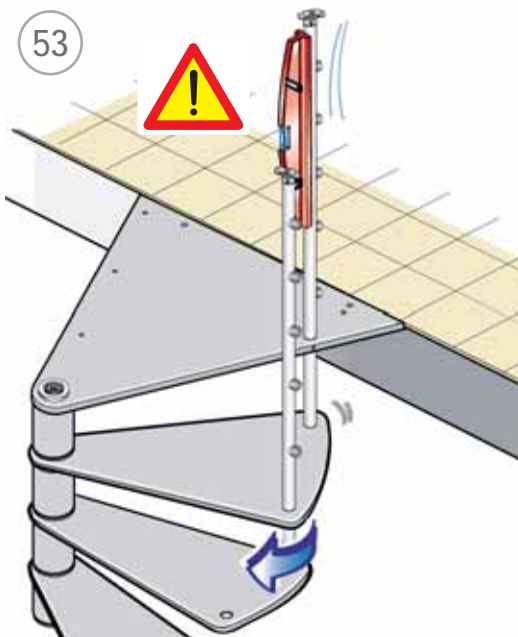


slim

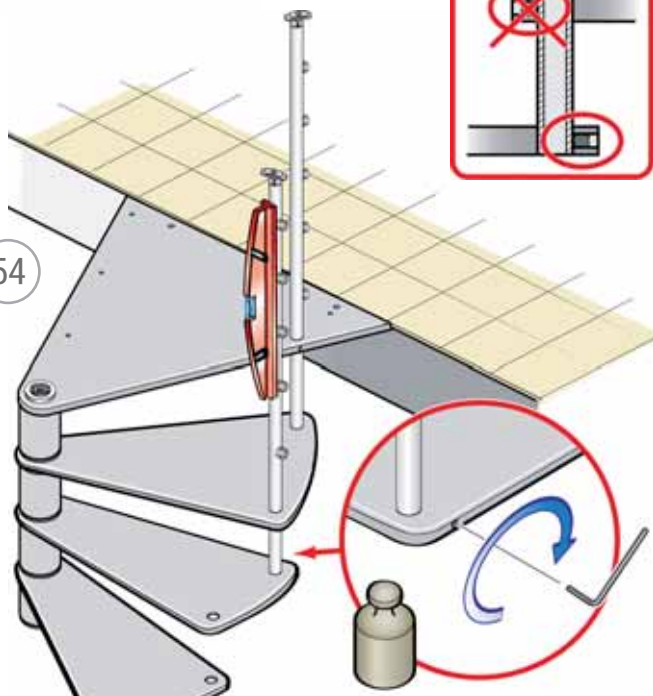
52



53

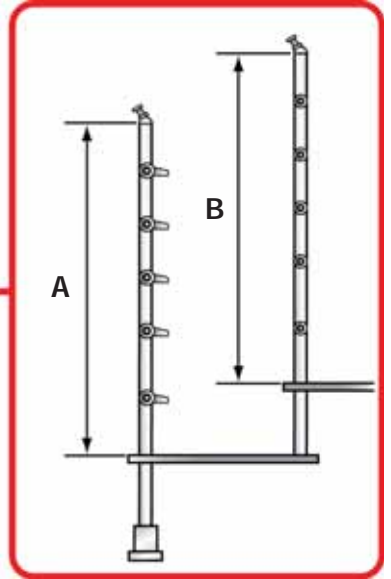
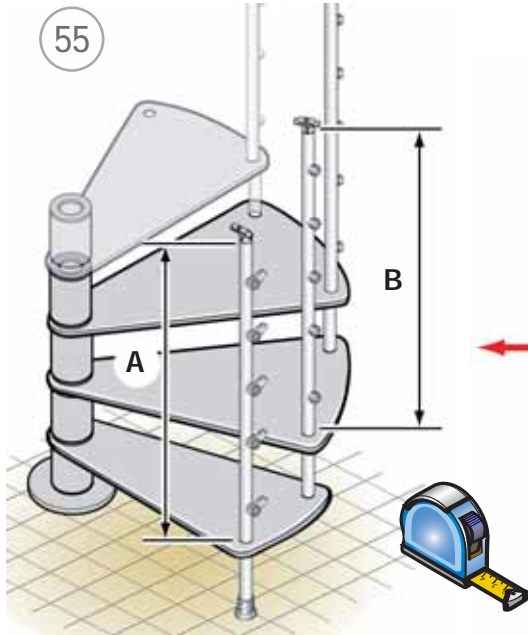


54

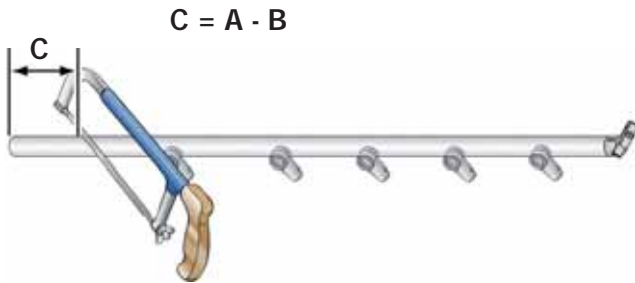


slim

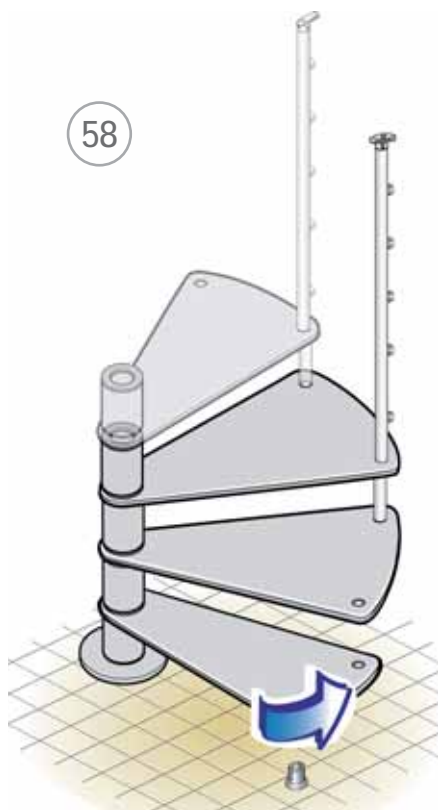
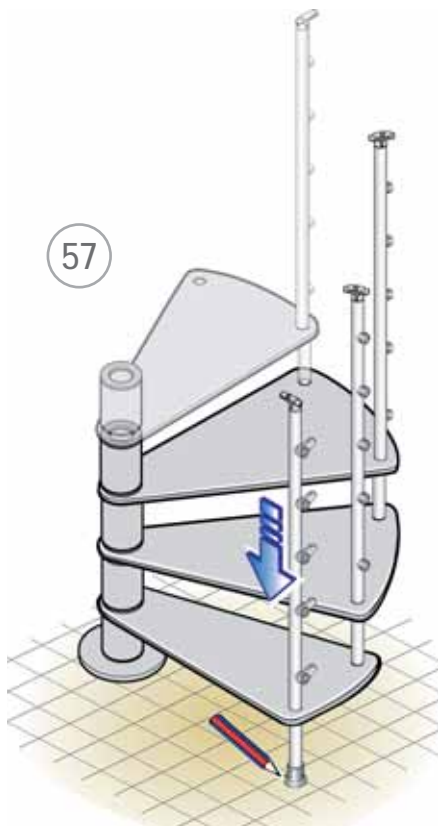
55

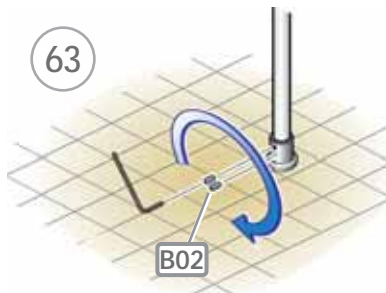
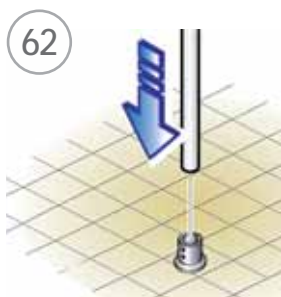
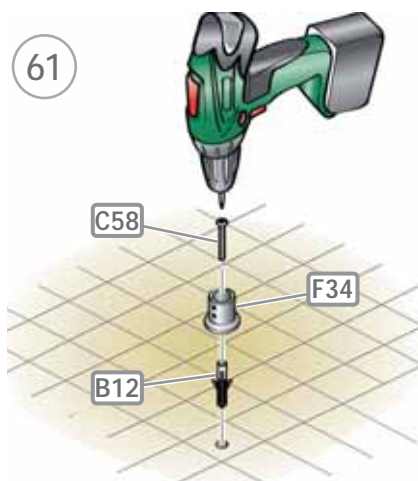
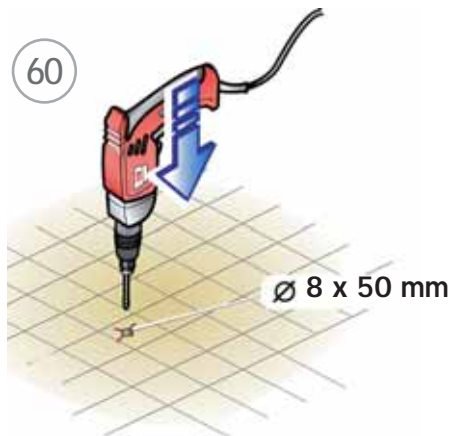
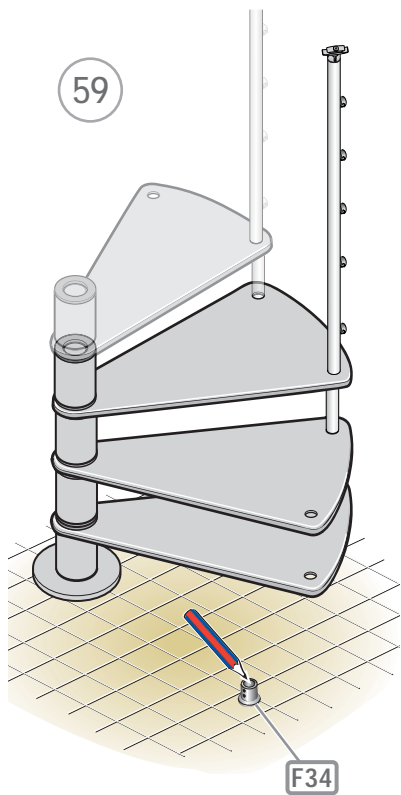


56

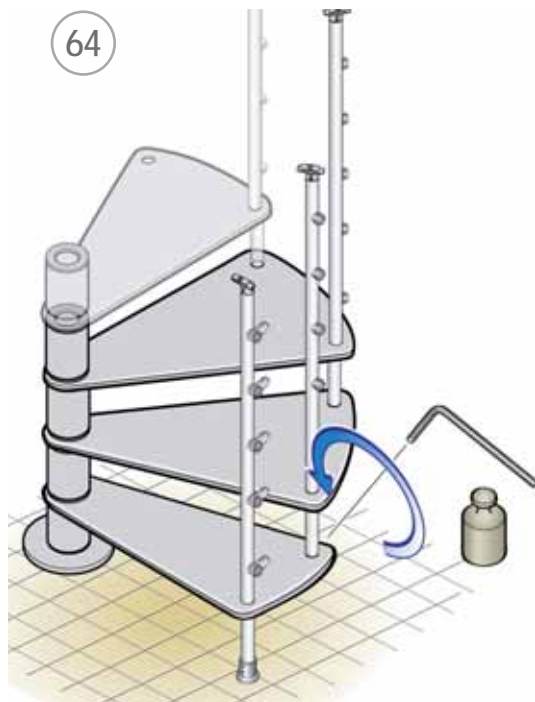


$$C = A - B$$

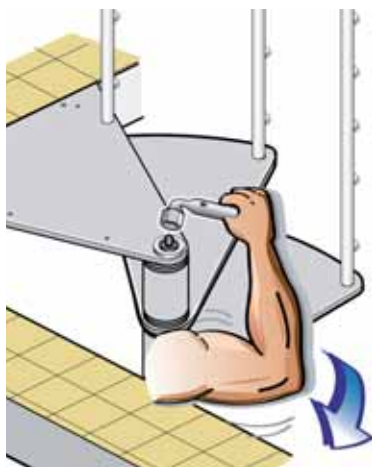




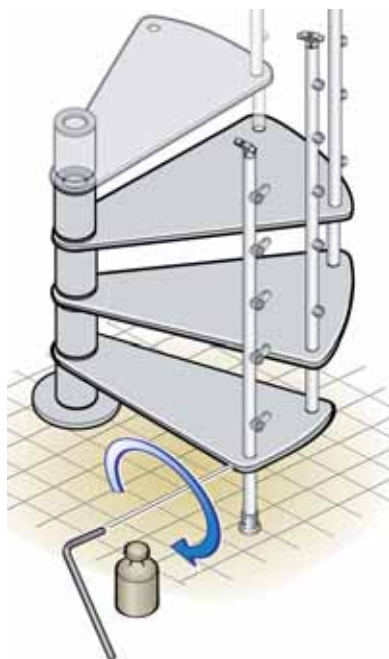
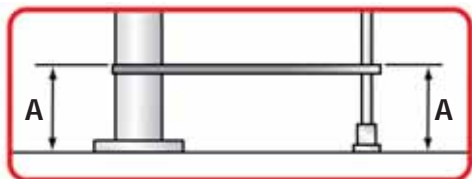
64



65

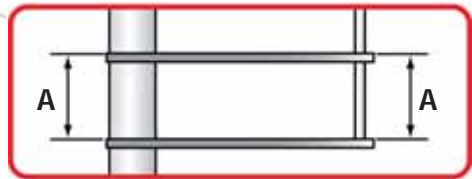
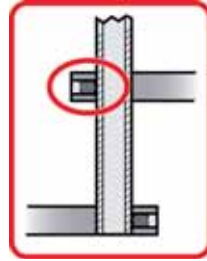
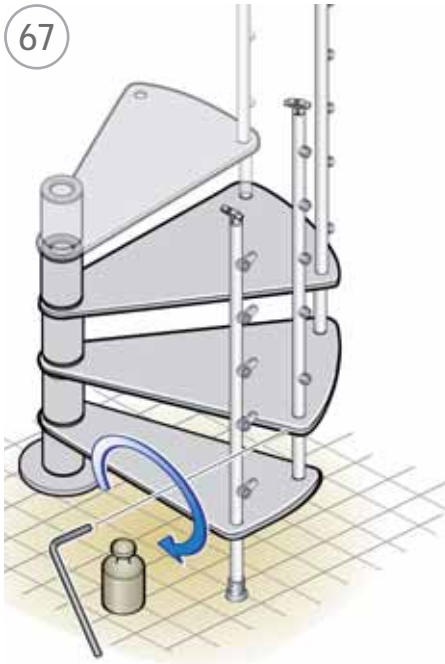


66

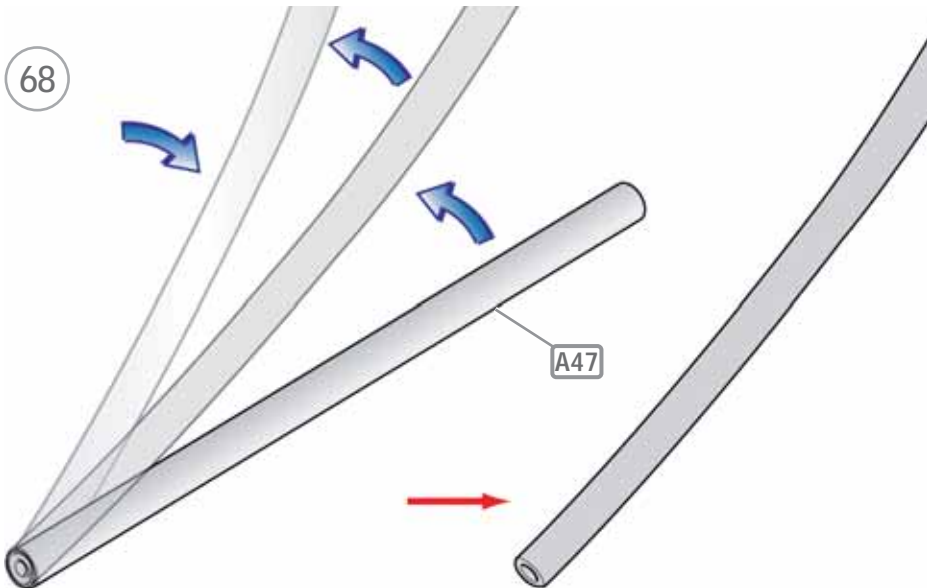


slim

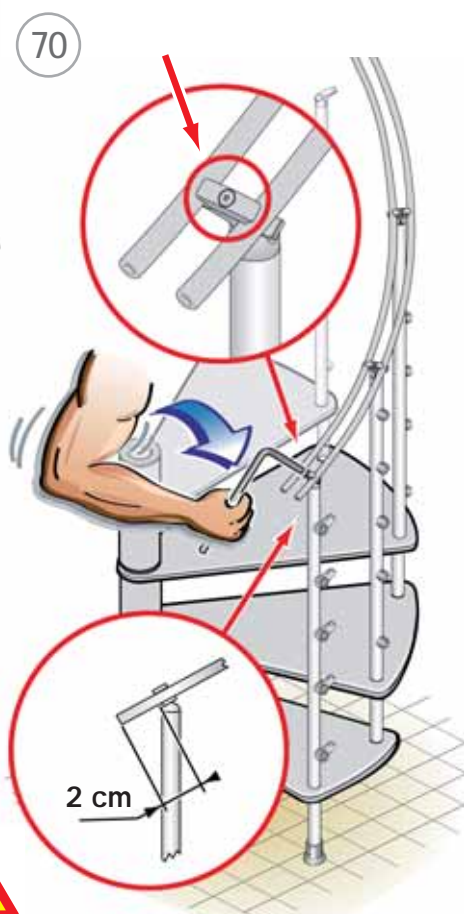
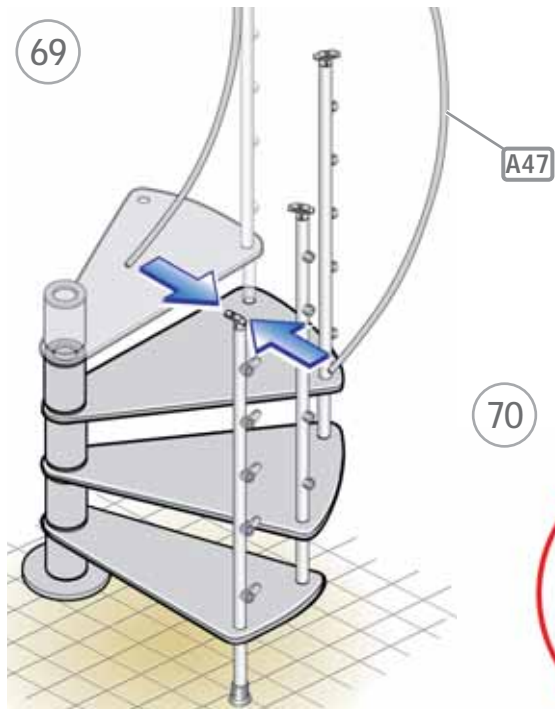
67



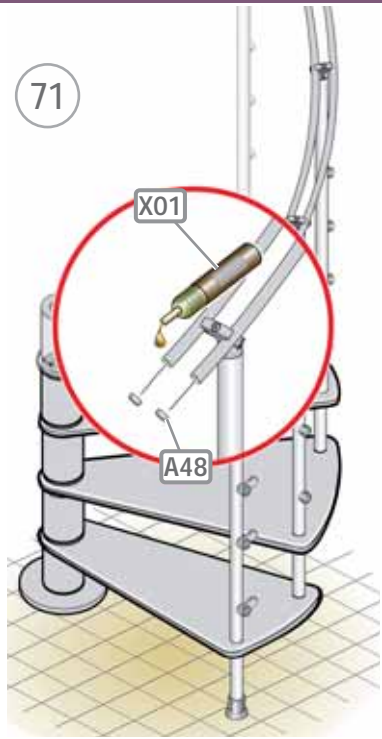
68



slim

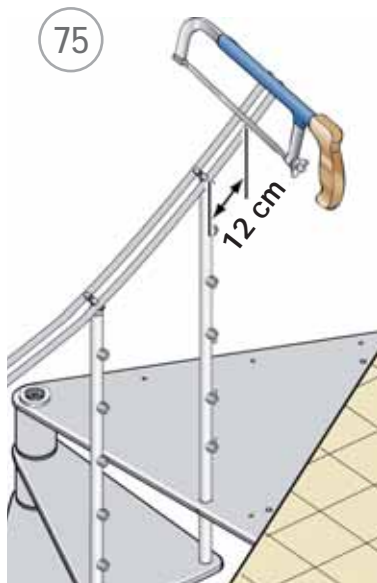
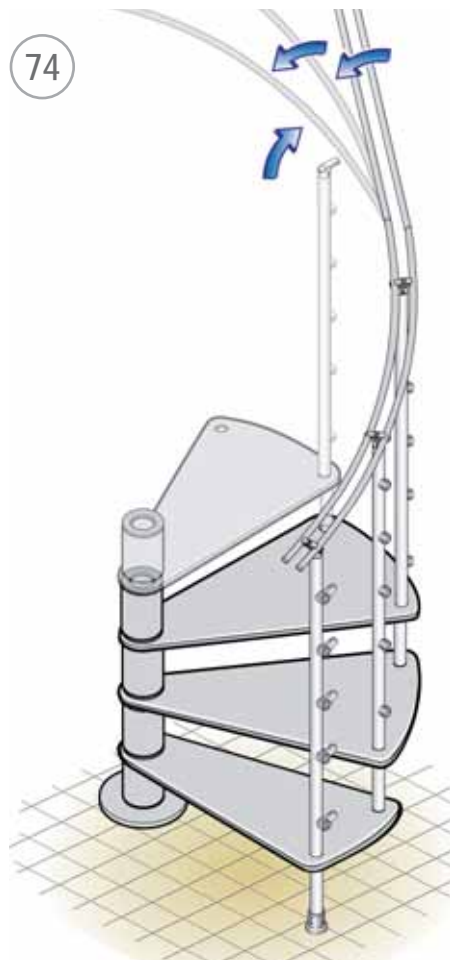
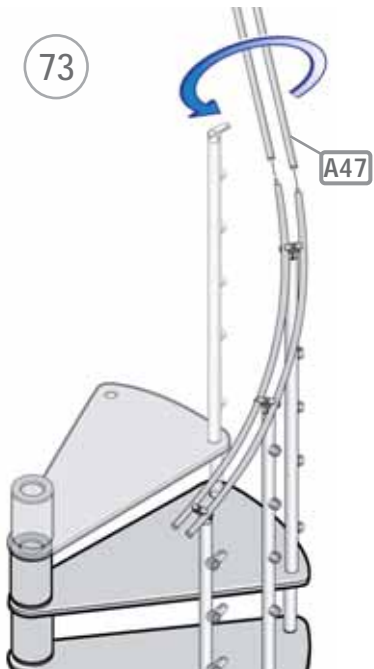


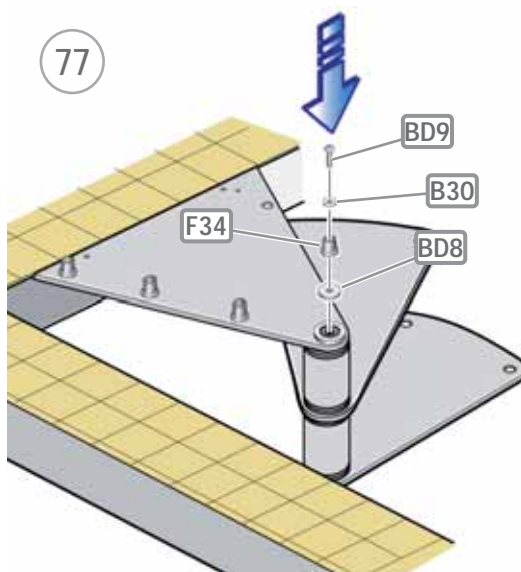
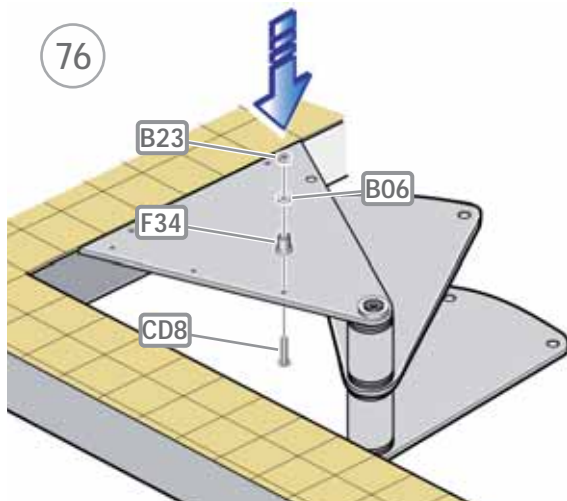
71

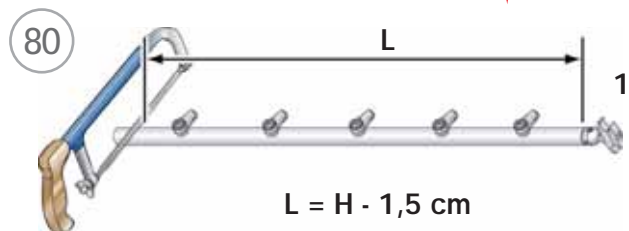
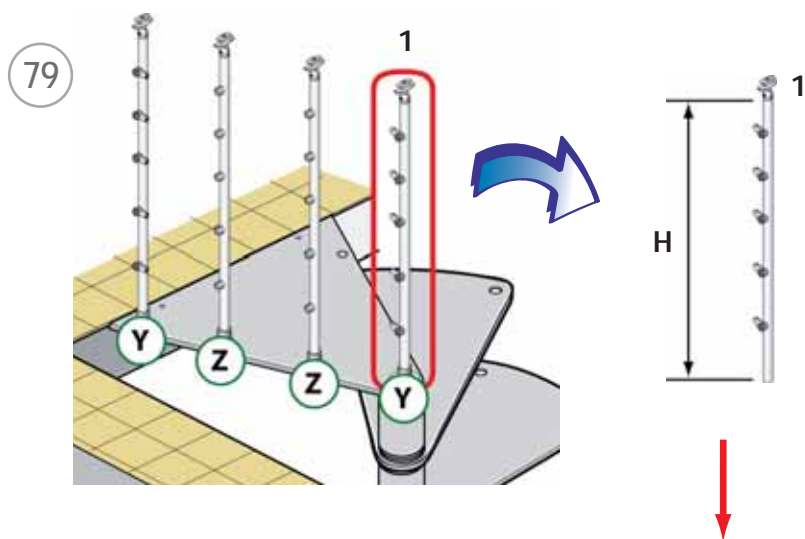
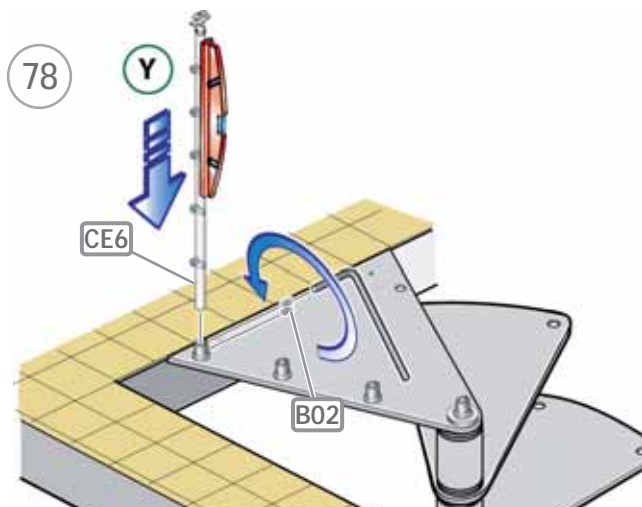


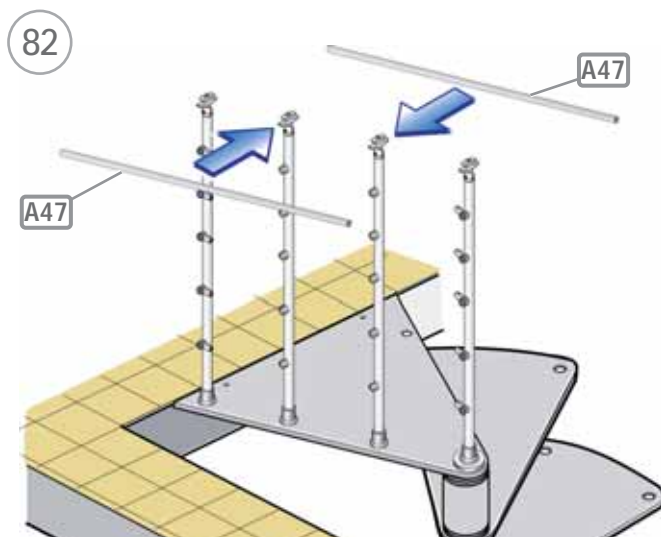
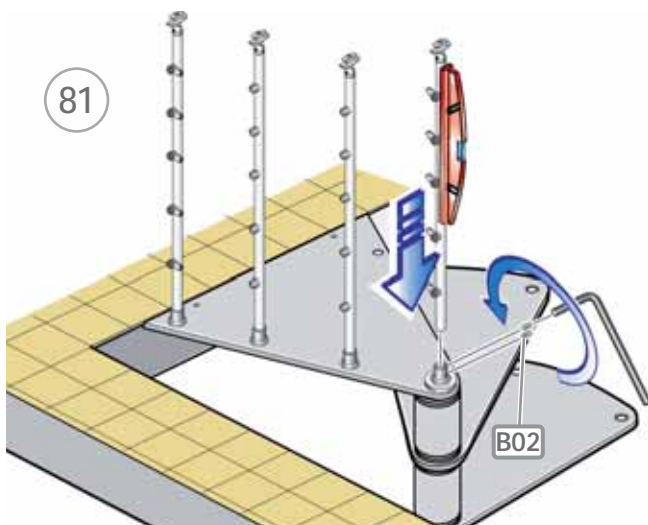
72



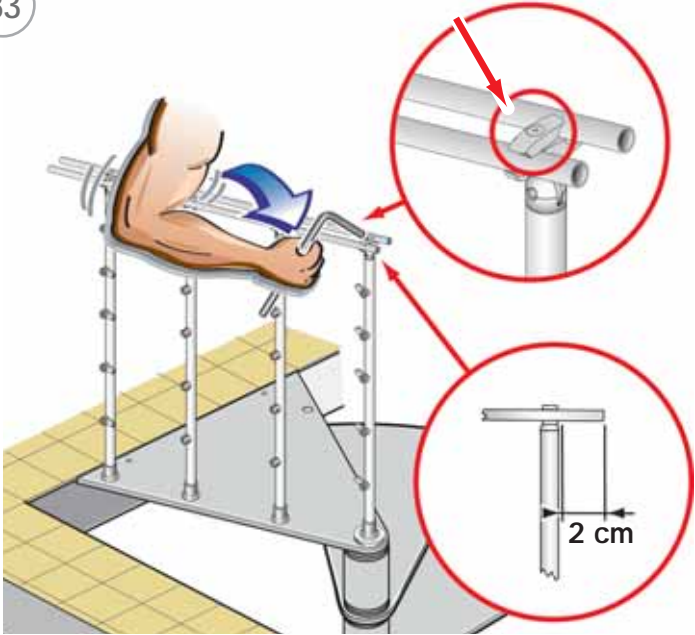




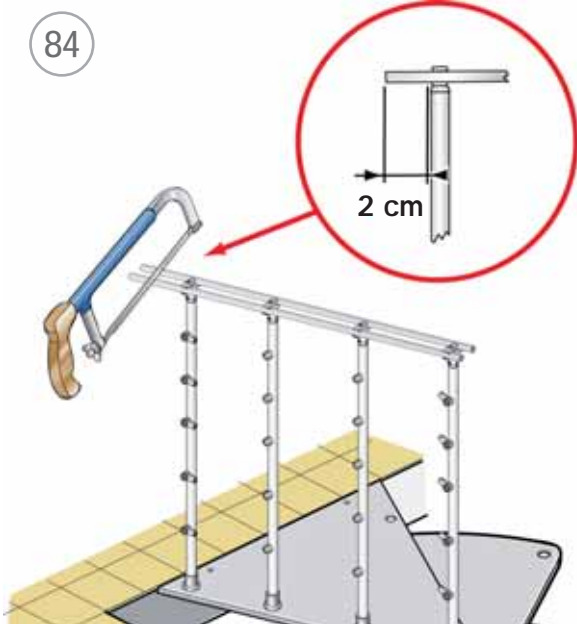




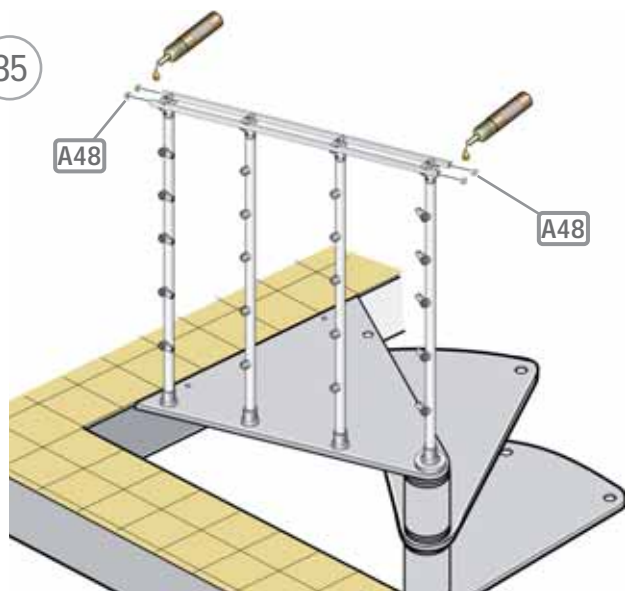
83



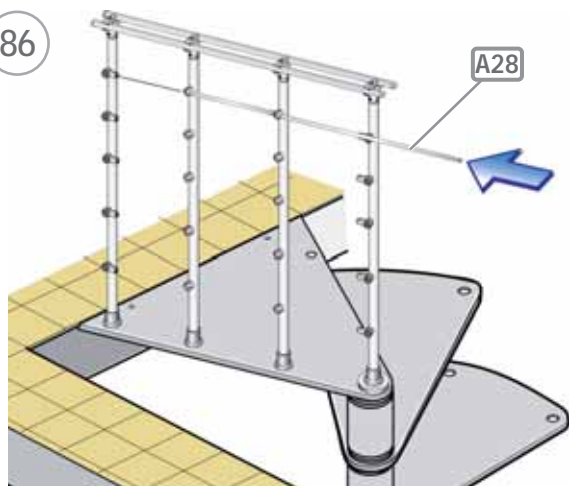
84



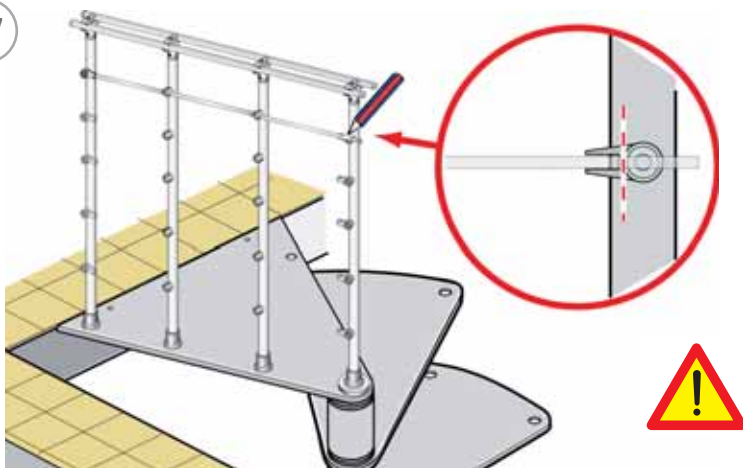
85



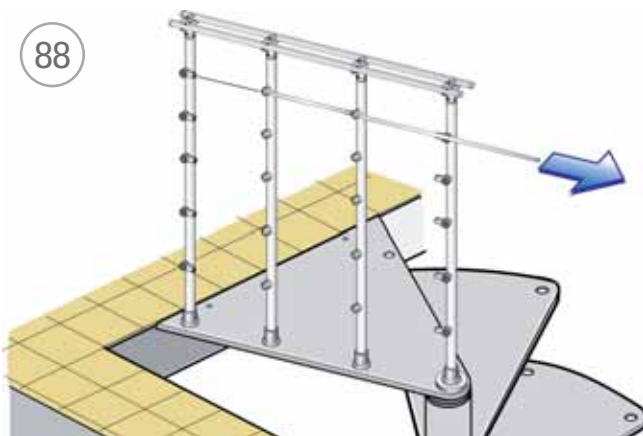
86



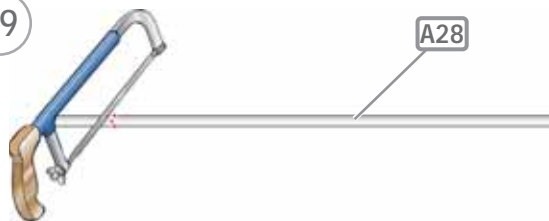
87



88

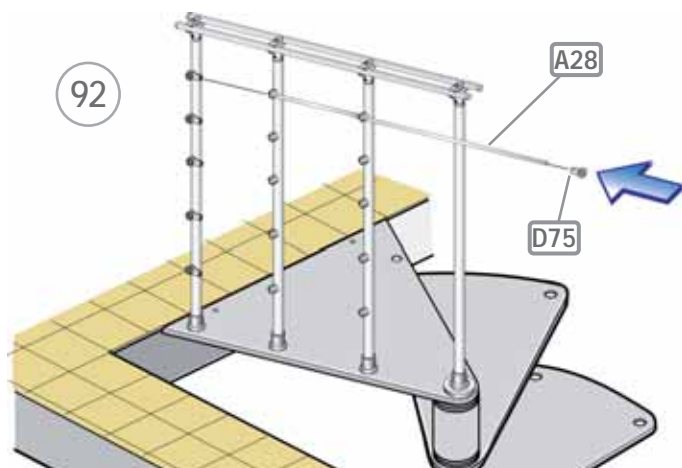
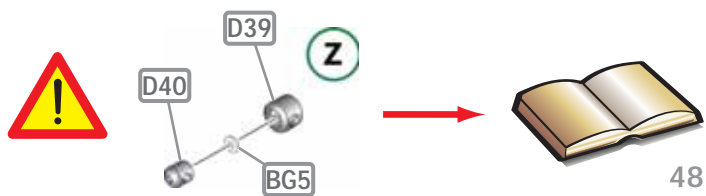
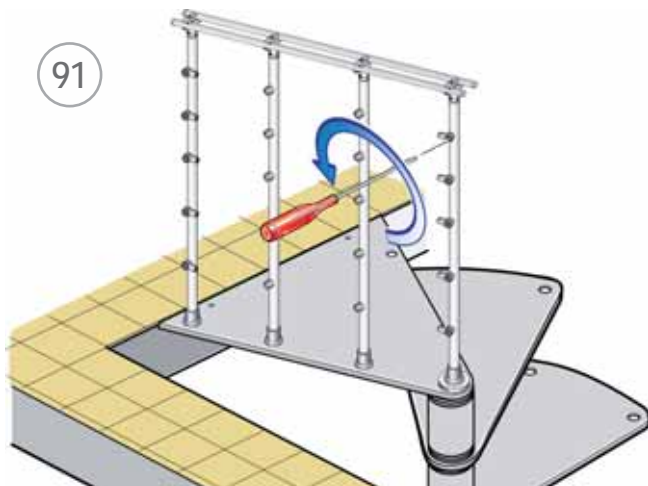


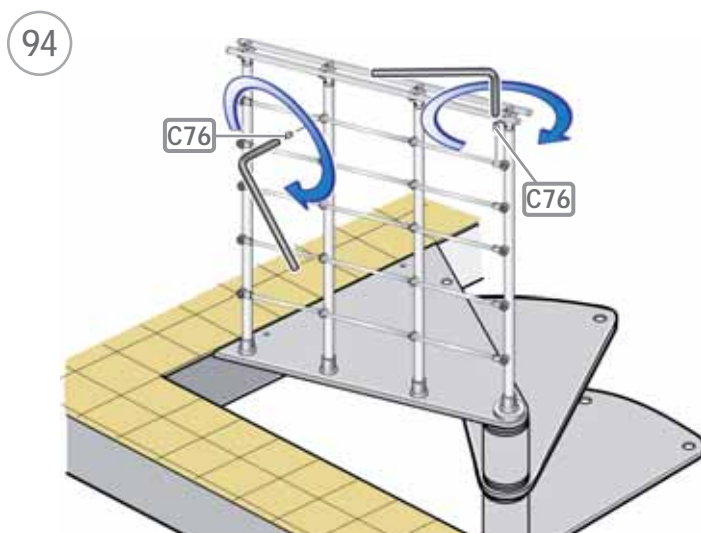
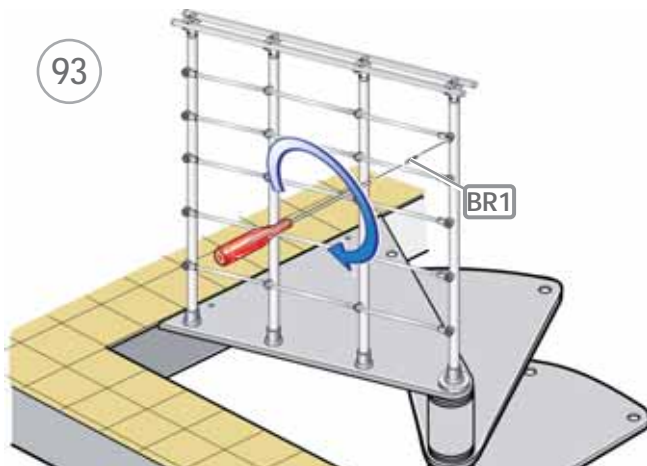
89

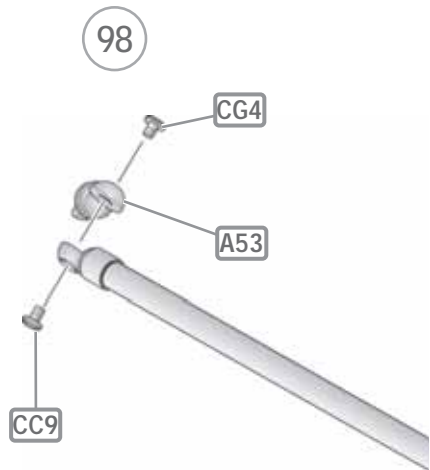
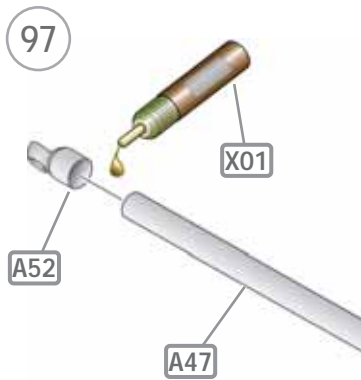
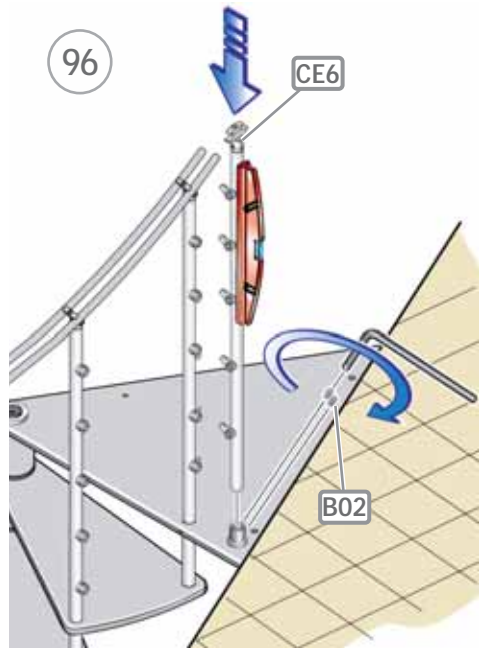
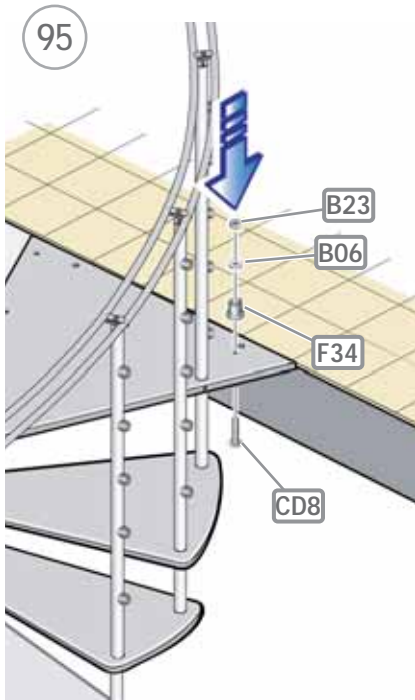


90

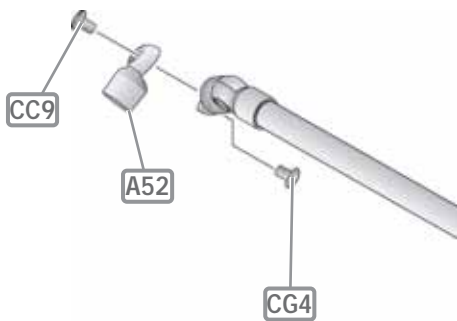




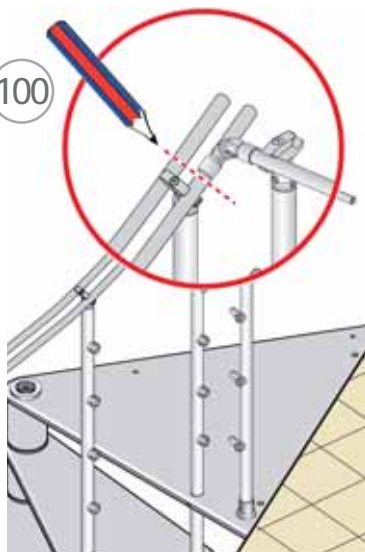




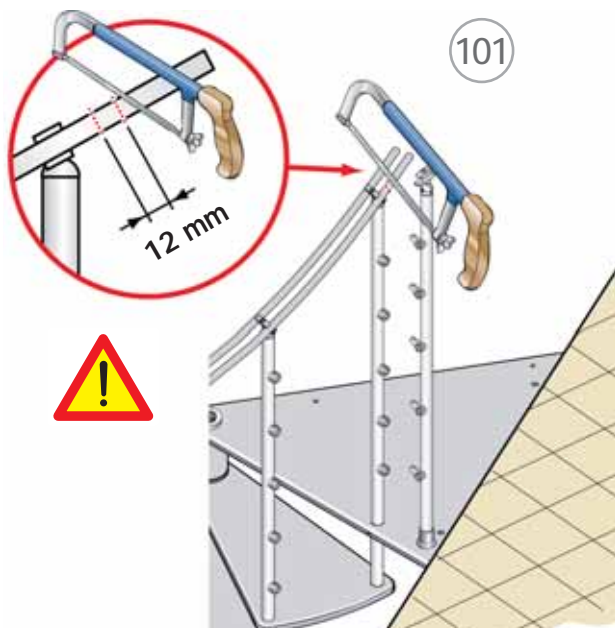
99



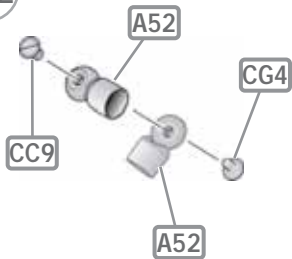
100



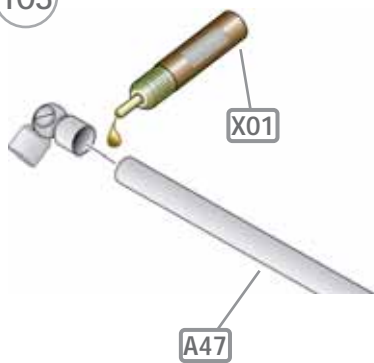
101



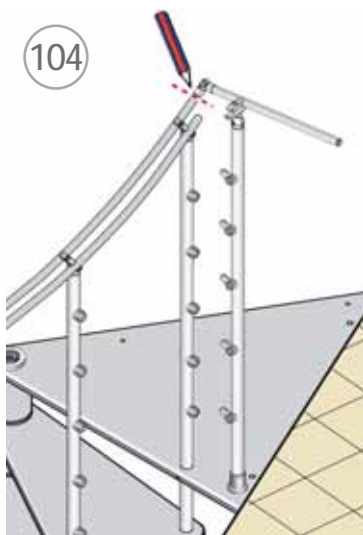
102



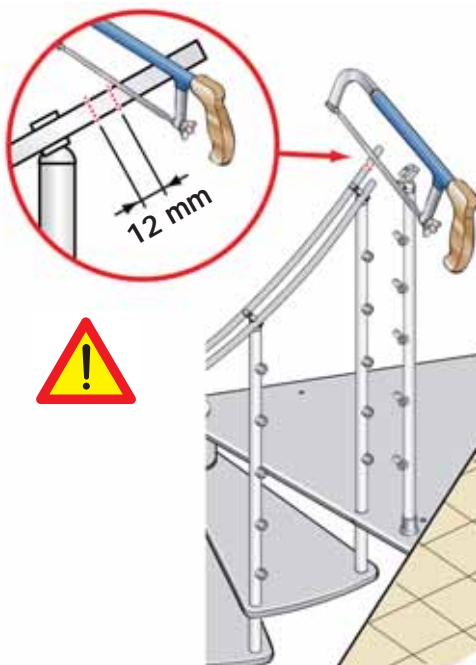
103

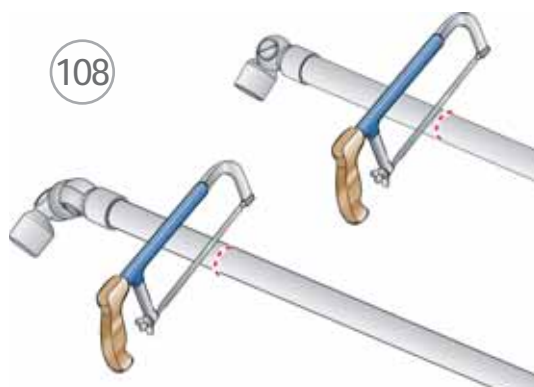
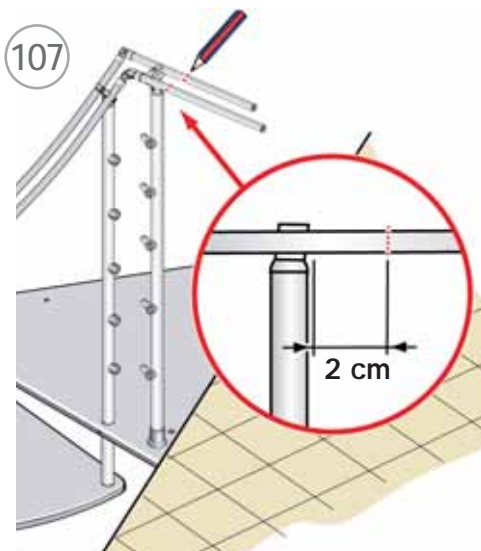
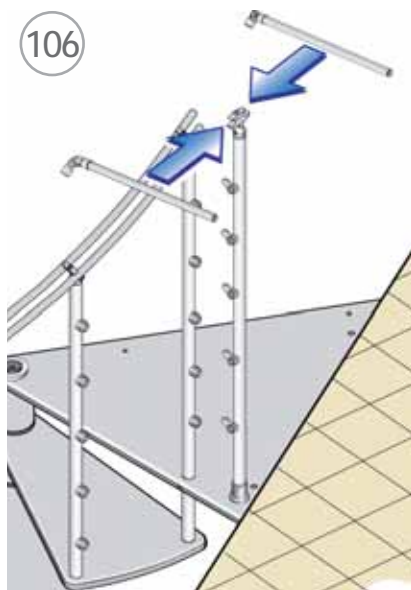


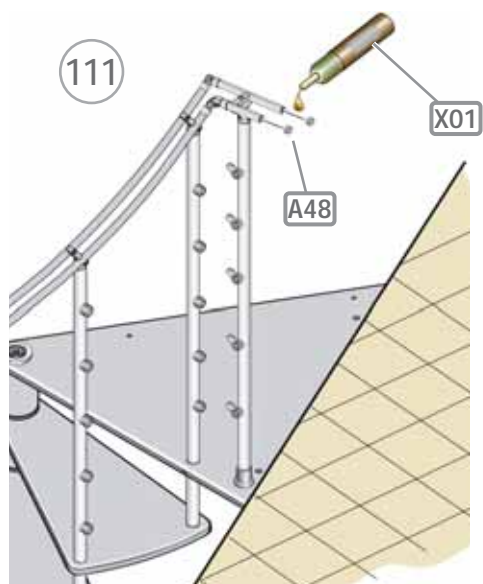
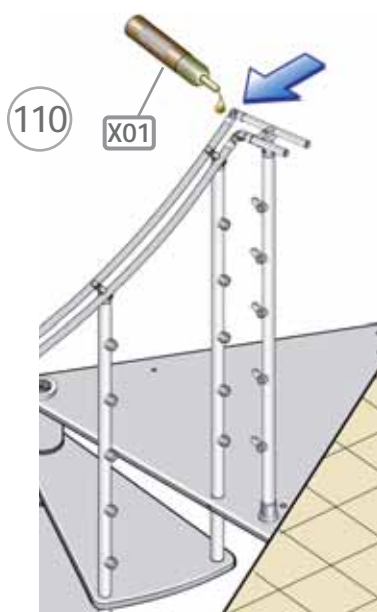
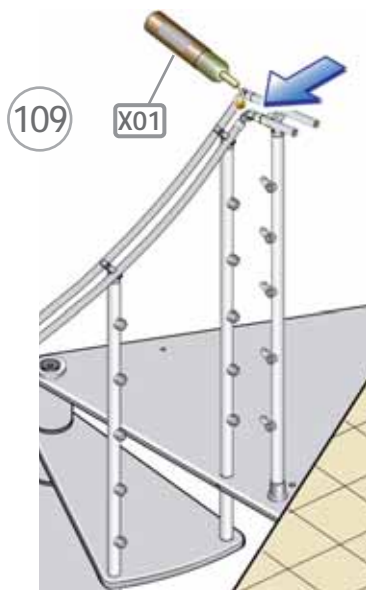
104



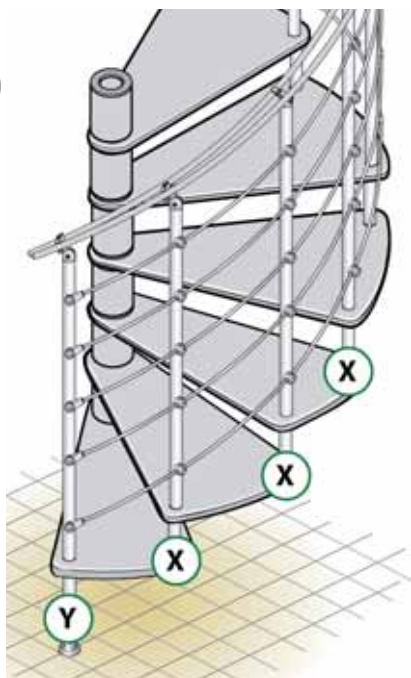
105



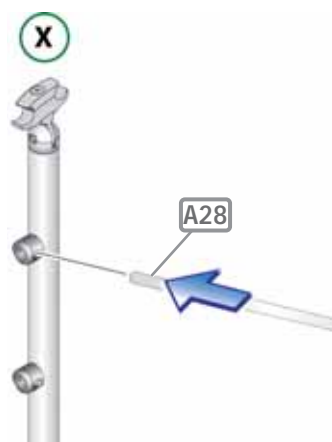




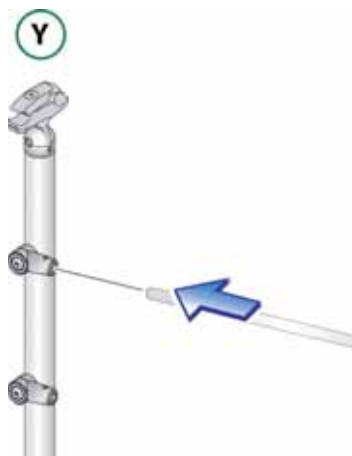
112



113

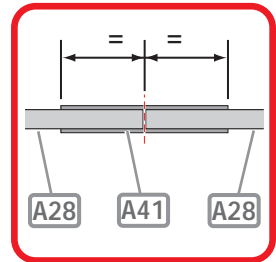
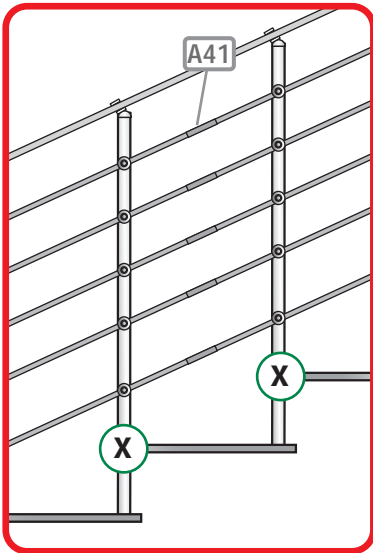
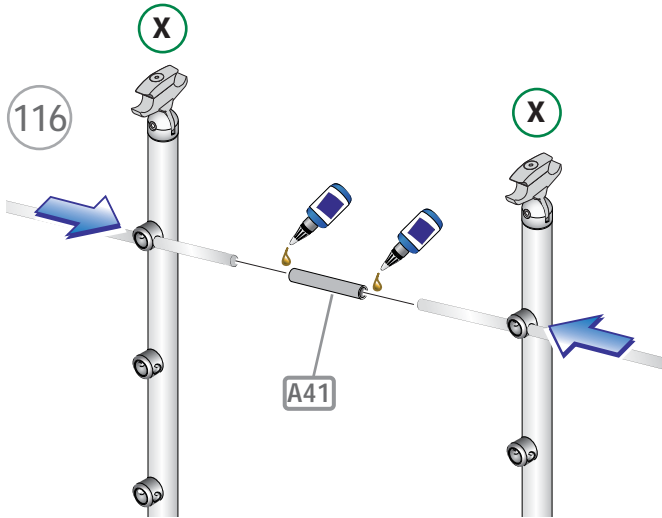


114

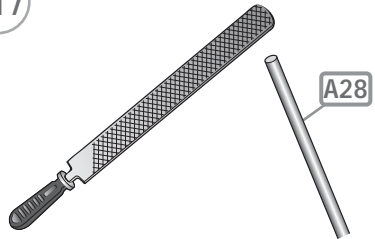


115





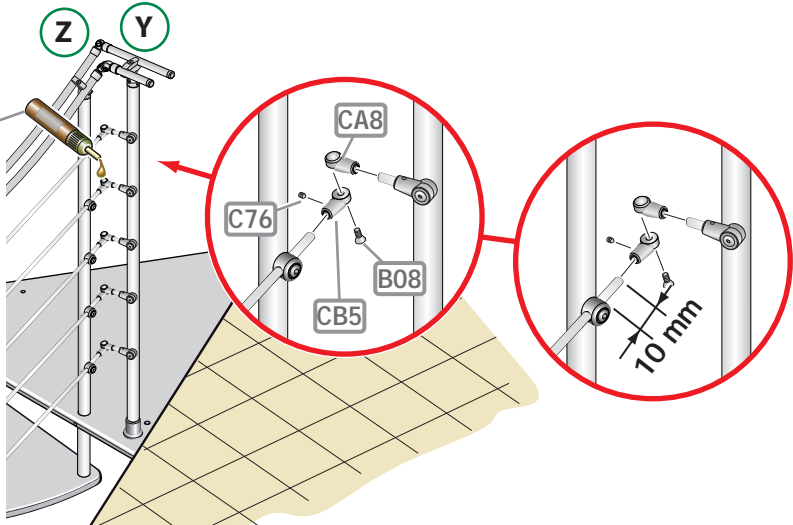
117



118

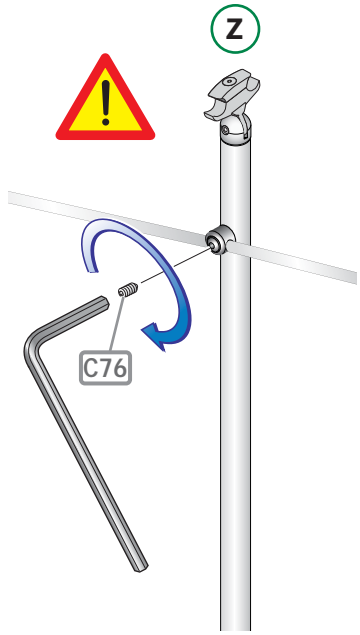
Z Y

X01

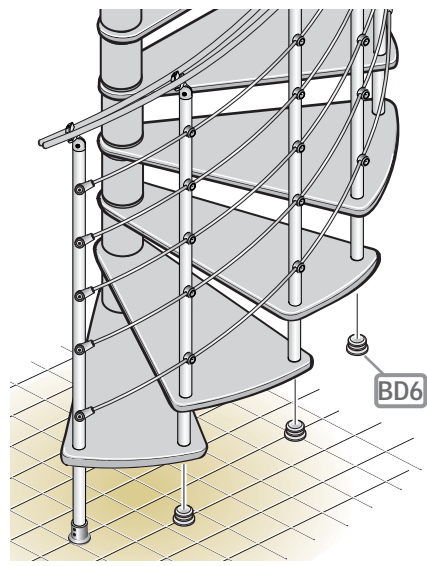


119

Z

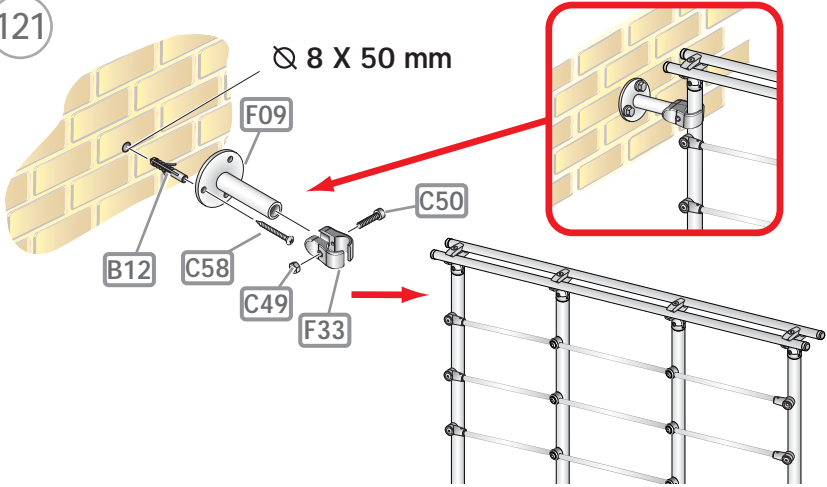


120

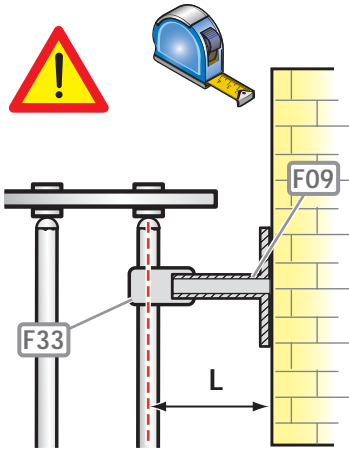


slim

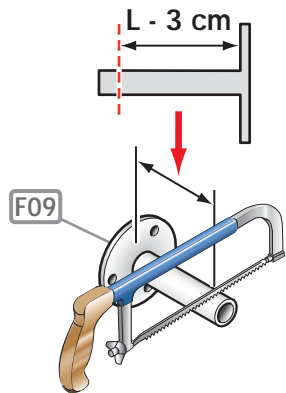
121



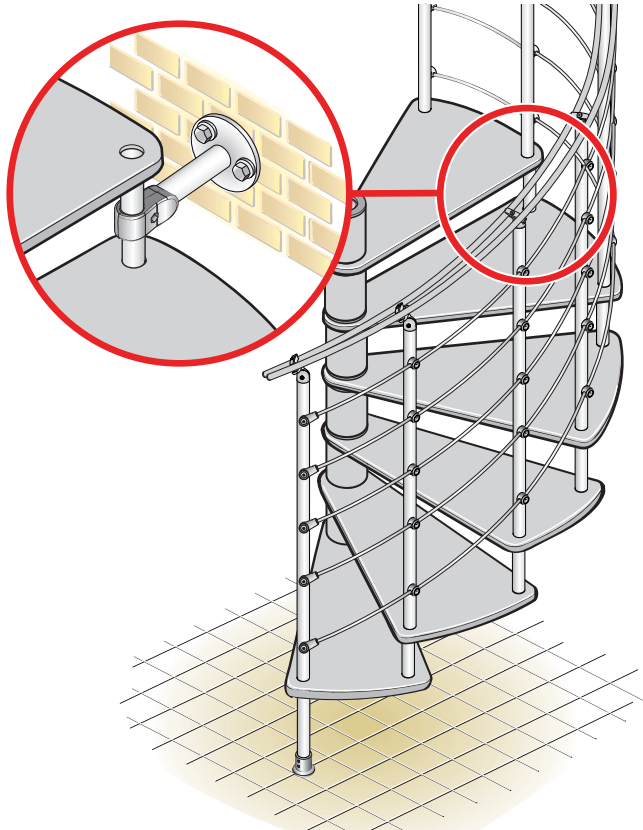
122



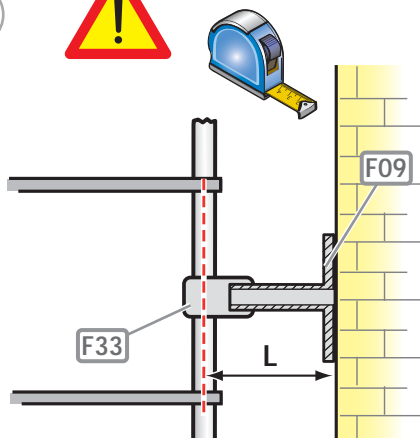
123



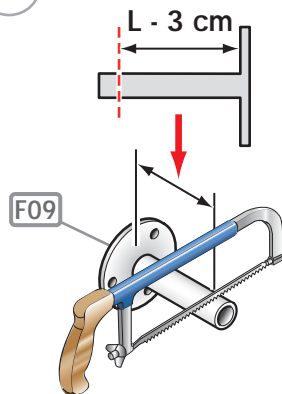
124

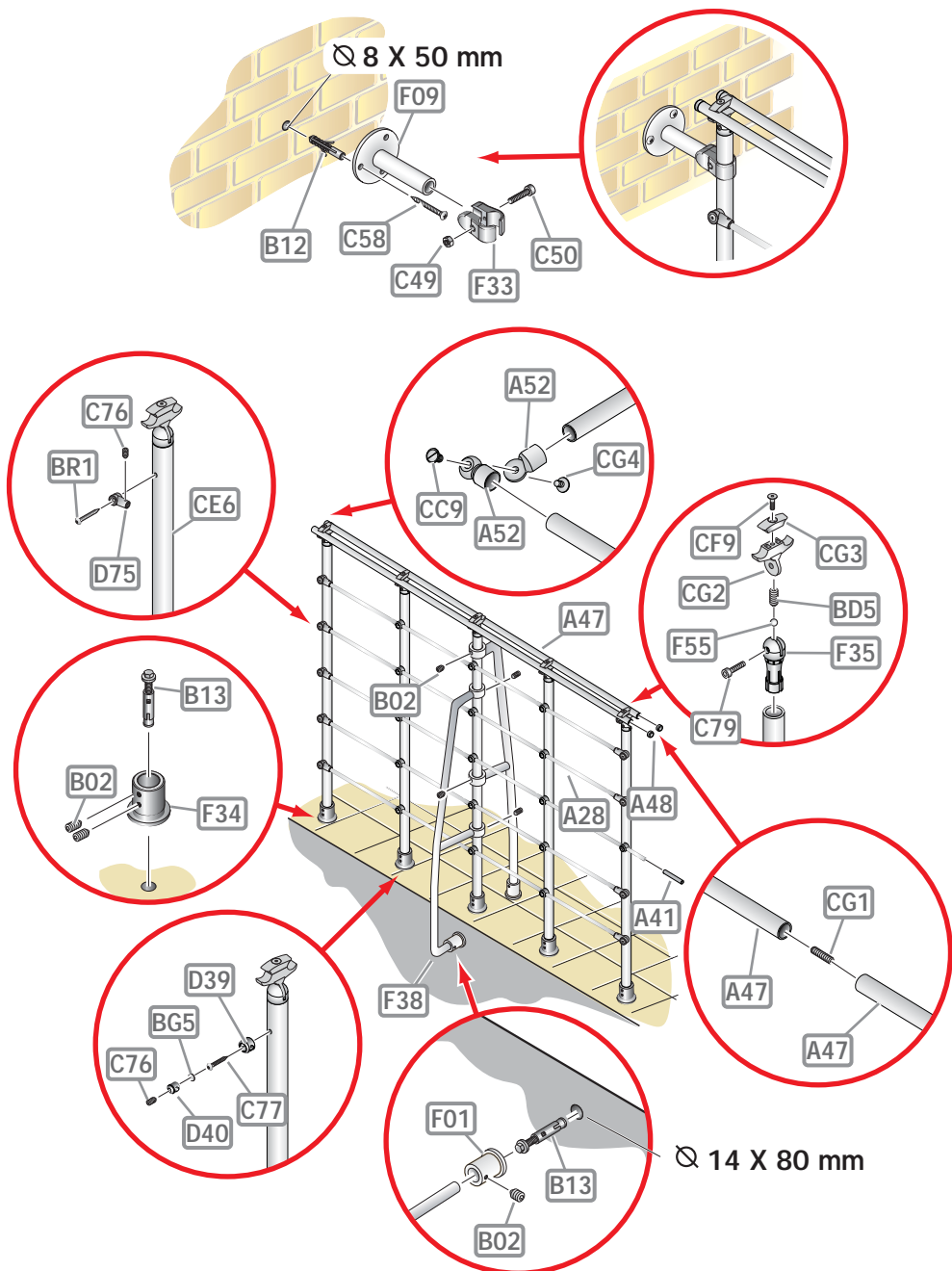


125

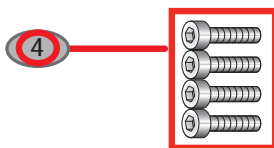



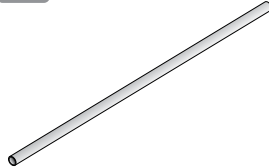

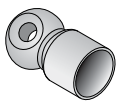







126





slim



| | | |
|--|--|---|
| <p>A28</p>  <p>5</p> | <p>A41</p>  <p>5</p> | <p>A47</p>  <p>2</p> |
| <p>A48</p>  <p>4</p> | <p>A52</p>  <p>4</p> | <p>B02</p>  <p>13</p> |
| <p>B12</p>  <p>3</p> | <p>B13</p>  <p>6</p> | <p>BD5</p>  <p>5</p> |
| <p>BG5</p>  <p>20</p> | <p>BR1</p>  <p>10</p> | <p>C49</p>  <p>1</p> |

C50



1

C58



3

C76



25

C77



20

C79



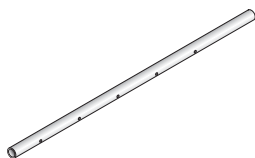
5

CC9



2

CE6



5

CF9



5

CG1



2

CG2



5

CG3



5

CG4



2

D39



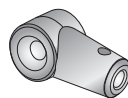
20

D40



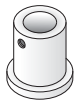
20

D75



10

F01



1

F09



1

F33



2

F34



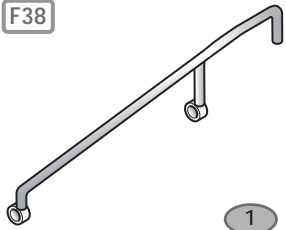
5

F35



5

F38



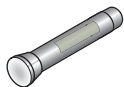
1

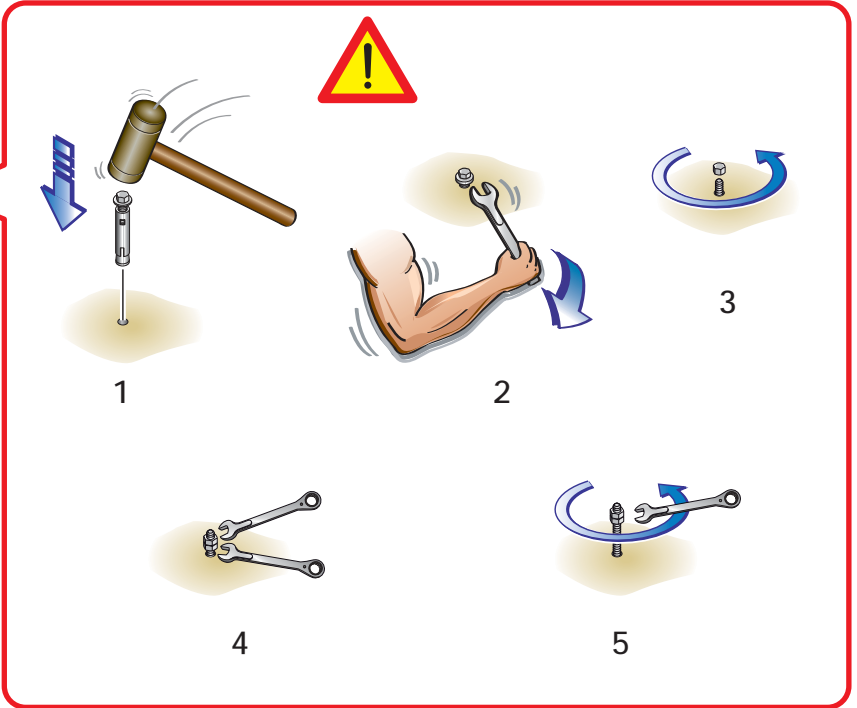
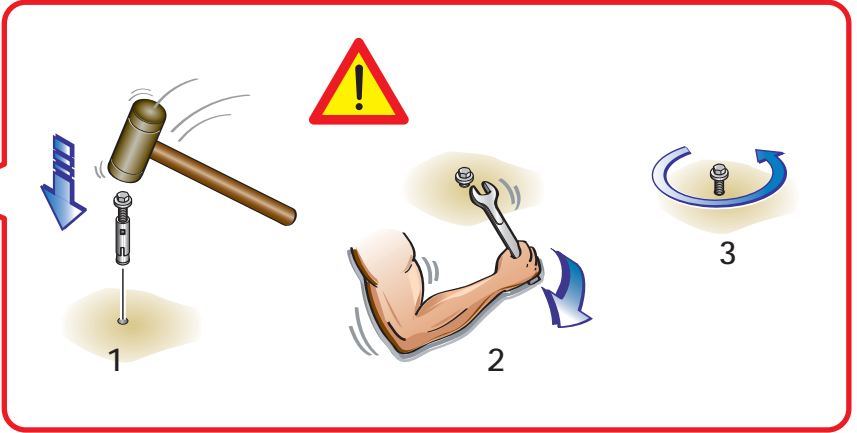
F55



5

X01

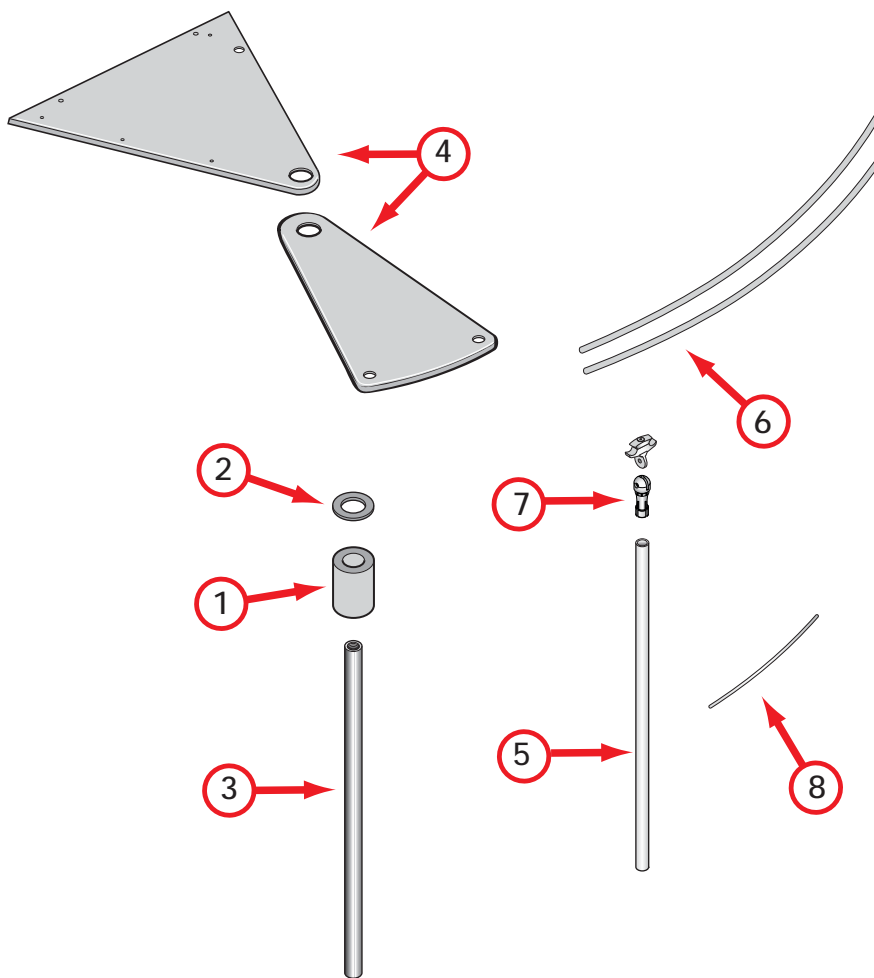






| | |
|-----------------|-------------------------------------|
| Italiano | DATI IDENTIFICATIVI DEL PRODOTTO |
| English | PRODUCT DETAILS |
| Deutsch | PRODUKTEIGENSCHAFTEN |
| Français | DONNÉES D'IDENTIFICATION DU PRODUIT |
| Español | DATOS DE IDENTIFICACIÓN |
| Svenska | PRODUKT DETALJER |
| Dansk | PRODUKTETS IDENTIFIKATIONSDATA |
| Norsk | PRODUKTINFORMASJON |
| Suomi | TUOTTEEN TUNNISTETIEDOT |





IT)

dati identificativi del prodotto

denominazione commerciale: **SLIM 010 A**

tipologia: scala a chiocciola a pianta tonda

materiali impiegati

STRUTTURA

descrizione

composta da distanziali (1) in metallo e spessori (2) in plastica impilati e compressi sul palo (3) centrale modulare

materiali

distanziali: Fe 370

spessori: nylon

palo: Fe 370 zincato

finitura

distanziali e spessori: verniciatura a forno con polveri epossidiche

GRADINI

descrizione

gradini (4) in metallo circolari impilati sul palo (3) centrale

materiali

Fe 370

finitura

verniciatura a forno con polveri epossidiche

RINGHIERA

descrizione

composta da paletti (5) verticali in metallo fissati ai gradini (4), da tondini in acciaio inox (8) e da due corrimani (6) in metallo

materiali

paletti: Fe 370

tondino: acciaio inox

corrimano: alluminio

fissaggi (7): zama

finitura

paletti, corrimano e fissaggi: verniciatura a forno con polveri epossidiche

PULIZIA E MANUTENZIONE OBBLIGATORIA

Eseguire la pulizia della scala alla prima comparsa di macchie di sporco e depositi di polvere e periodicamente almeno ogni 6 mesi con panno morbido inumidito in acqua e detersivi specifici non abrasivi ed aggressivi. NON usare mai pagliette abrasive o in ferro. Pulire ed asciugare accuratamente dopo il lavaggio con un panno in microfibra al fine di eliminare gli aloni del calcare presente nell'acqua. Dopo circa 12 mesi dalla data di installazione, controllare il serraggio della viteria dei vari componenti. Al verificarsi di qualsiasi minimo malfunzionamento è obbligatorio effettuare una manutenzione straordinaria, da eseguire subito e a regola d'arte.

PRECAUZIONI D'USO

Evitare usi impropri e non consoni al prodotto, eventuali manomissioni o installazioni non rispondenti alle istruzioni del produttore possono inficiare le conformità prestabilite del prodotto.

EN)

product details

trade name: **SLIM 010 A**

type: spiral round staircase

used materials

STRUCTURE

description

composed of metal spacers (1) and plastic spacers (2) stacked and packed on the central modular pole (3)

materials

spacers: Fe 370

plastic spacers: nylon

pole: Fe 370 galvanized

finishing

spacers: oven varnishing with epoxy powders

TREADS

description

metal circular treads (4) stacked on the central pole (3)

materials

Fe 370

finishing

oven varnishing with epoxy powders

RAILING

description

composed of metal vertical balusters (5) fixed to treads (4), of stainless steel bars (8) and of two metal handrails (6)

materials

balusters: Fe 370

bars: stainless steel

handrails: aluminium

fixings (7): zamac

finishing

balusters, handrails and fixings: oven varnishing with epoxy powders

OBLIGATORY CLEANING AND MAINTENANCE

Clean the treads as soon as dirt spots and dust deposits appear and at least every 6 months using a soft cloth moistened with water and specific nonabrasive and non-aggressive detergents. NEVER use abrasive scourers. After cleaning, thoroughly dry the surfaces with a microfibre cloth to remove the haloes that form because of the limestone in the water. Approximately 12 months from the date of installation, check tightness of the screws of the various components. Should even the smallest malfunction occur, it is obligatory to immediately and professionally carry out extraordinary maintenance.

USE PRECAUTION

Avoid any improper use that is not in accordance with the product. Possible violations or installations which don't comply with the providers instructions can invalidate the agreed product conformities.

DE)

Produkteigenschaften

kommerzielle Bezeichnung: **SLIM 010 A**

Typologie: Spindeltreppe mit rundem Grundriss

verwendete Materialien

STRUKTUR

Beschreibung

bestehend aus Metallstanzhülsen (1) und Distanzringen (2) aus Kunststoff um die Spindel (3) im Baukastensystem herum gestapelt und komprimiert

Materialien

Distanzhülsen: Fe 370

Distanzringe: Nylon

Spindel: Fe 370, verzinkt

Ausführung

Distanzhülsen und Distanzringe: Pulverbeschichtung mit Epoxydharzen

STUFEN

Beschreibung

runde Stufen (4) aus Metall um die Spindel (3) herum gestapelt

Materialien

Fe 370

Ausführung

Pulverbeschichtung mit Epoxydharzen

GELÄNDER

Beschreibung

bestehend aus Edelstahlängsstäben (8), senkrechten Geländerstäben (5) die auf den Stufen (4) und an zwei Handläufen (6) aus Metall befestigt sind

Materialien

Geländerstäbe: Fe 370

Längsstäben: Edelstahl

Handläufe: Aluminium

Befestigungen (7): Zamak-Legierung

Ausführung

Geländerstäbe, Handläufe und Befestigungen:

Pulverbeschichtung mit Epoxydharzen

REINIGUNG UND VORGESCHRIBENE INSTANDHALTUNG

Die Treppe sofort reinigen wenn Schmutzfl ecken und Staubansammlungen entstehen und sie mindestens alle 6 Monate mit einem weichen, mit Wasser und einem spezifischen, weder scheuernden, noch aggressiven Reinigungsmittel befeuchteten Lappen abwischen. NIEMALS scheuernde Eisenschwämme verwenden. Nach der Feuchtreinigung mit einem Mikrofasertuch sorgfältig nachtrocknen, um die Schlierenbildung durch kalkhaltiges Wasser zu vermeiden. 12 Monate nach der Montage das Anzugsmoment der Schrauben der verschiedenen Komponenten kontrollieren. Bei Auftreten einer noch so geringen Funktionsstörung muss unbedingt sofort eine fachgerechte außerordentliche Instandhaltung durchgeführt werden.

VORSICHTSMAßNAHMEN FÜR DIE ANWENDUNG

Die falsche und unangemessene Verwendung des Produkts vermeiden. Eventuelle Beschädigungen oder nicht der Montageanleitung des Herstellers gemäße Einrichtungen können die vorgegebene Produktkonformität für ungültig erklären.

FR)

données d'identification du produit

denomination commerciale : **SLIM 010 A**

typologie : escalier helicoïdal à plan rond

matériaux utilisés

STRUCTURE

description

composée de entretoises (1) en métal et cales (2) en plastique empilées et comprimées sur le pylône (3) modulaire central

matériaux

entretoises : Fe 370

cales : nylon

pylône : Fe 370 galvanisé

finition

entretoises et cales : vernissage à chaud avec poudres époxy

MARCHES

description

marches (4) en métal circulaires empilées sur le pylône (3) central

matériaux

Fe 370

finition

vernissage à chaud avec poudres époxy

GARDE-CORPS

description

composé de colonnettes (5) verticales en métal fixées aux marches (4), de lisses en acier inox (8) et deux main courantes en métal (6)

matériaux

colonnettes : Fe 370

lisses : acier inox

main courantes : aluminium

fixations (7) : zamak

finition

colonnettes, main courantes et fixations: vernissage à chaud avec poudres époxy

NETTOYAGE ET MAINTENANCE OBLIGATOIRE

Nettoyer les marches dès que des taches de saleté ou des dépôts de poussière apparaissent ; effectuer également un nettoyage périodique, tous les 6 mois, à l'aide d'un chiffon doux, humidifié d'eau et de détergents spécifiques non abrasifs et non agressifs. NE JAMAIS utiliser de la paille de fer abrasive. Après lavage, nettoyer et essuyer soigneusement avec un chiffon en microfibre, afin d'éliminer les auréoles provoquées par le calcaire contenu dans l'eau. Environ 12 mois après la date d'installation, contrôler le serrage des vis des différents composants. À la moindre défaillance, il est obligatoire d'effectuer immédiatement une maintenance corrective, dans les règles de l'art.

PRECAUTION D'UTILISATION

Eviter l'utilisation impropre et non conforme au produit. D'éventuelles alterations ou installations non correspondantes aux instructions du producteur peuvent invalider les conformités préétablies du produit.

ES) datos de identificación del producto

denominación comercial: SLIM 010 A
tipo: escalera de caracol de planta redonda

materiales empleados

ESTRUCTURA

descripción

compuesta por distanciadores (1) de metal y espaciadores (2) de plástico enfilados y comprimidos en la columna (3) central modular

materiales

distanciadores: Fe 370

espaciadores: nylon

columna central: Fe 370 galvanizado

acabado

distanciadores y espaciadores: barnizado en horno con polvos epoxídicos

PELDAÑOS

descripción

peldaños (4) de metal circulares enfilados en la columna (3) central

materiales

Fe 370

acabado

barnizado en horno con polvos epoxídicos

BARANDILLA

descripción

compuesta por barrotes (5) verticales de metal fijados a los peldaños (4), por barras de acero inoxidable (8) y por dos pasamanos (6) de metal

materiales

barrotes: Fe 370

barras: acero inoxidable

pasamanos: aluminio

fijaciones (7): zamak

acabado

barrotes, pasamanos y fijaciones: barnizado en horno con polvos epoxídicos

LIMPIEZA Y MANTENIMIENTO OBLIGATORIO

Realizar la limpieza de la escalera en cuanto aparezcan manchas de suciedad y depósitos de polvo, y periódicamente al menos cada 6 meses, con un paño suave humedecido en agua y detergentes específicos no abrasivos ni agresivos. NO utilizar nunca lanas abrasivas o de hierro. Limpiar y secar bien después del lavado utilizando un paño de microfibra para eliminar las aureolas de cal dejadas por el agua. Transcurridos unos 12 meses desde la fecha de instalación, comprobar que los tornillos que fijan las distintas partes sigan bien apretados. Ante el menor defecto de funcionamiento, es obligatorio realizar un mantenimiento extraordinario según las reglas del arte.

PRECAUCIONES DE USO

Evitar usos impropios y no conformes con el producto. Eventuales manipulaciones o instalaciones que no cumplan con las instrucciones del fabricante pueden menoscabar las cualidades certificadas en las pruebas de conformidad a las que previamente fue sometido el producto.

SV) produkt detaljer

varunamn: SLIM 010 A
typ: rund spiral trappa

material

KONSTRUKTIONEN

beskrivning

bestående av mellanlägg (1) av metall och distanshållare (2) av plast som staplas och pressas samman på den centrala modulstolpen (3)

material

mellanlägg: Fe 370

distanshållare: nylon

stolpe: Fe 370 förzinkad

ytbehandling

mellanlägg och distanshållare: ugnslackerade med epoxipulver

TRAPPSTEG

beskrivning

runda trappsteg (4) av metall som staplas på central stolpe (3)

material

Fe 370

ytbehandling

ugnslackerade med epoxipulver

RÄCKE

beskrivning

bestående av vertikala stolpar (5) av metall som sitter fast på trappstegen (4) kablarna av rostfritt stål (8) och två metall handledare (6)

material

stolpar: Fe 370

kablarna: rostfritt stål

handledare: aluminium

fästanordningar (7): zama

ytbehandling

stolpar, handledare och fästanordningar:

ugnslackerade med epoxipulver

NÖDVÄNDIG RENGÖRING OCH UNDERHÅLL

Rengör trappan vid första smutsfläck eller när damm samlas, och regelbundet minst var 6:e månad. Rengör med en trasa fuktad med vatten och lämpligt rengöringsmedel som inte är slipande eller frätande. Använd aldrig slipande svampar eller stålull. Rengör och torka noggrant efter rengöring med en mikrofiberduk för att undvika kalkfläckar från vattnet. Kontrollera åtdragningen av skruvarna för de olika komponenterna efter 12 månader. Vid varje typ av felfunktion är det obligatoriskt att utföra ett extra underhåll. Detta ska utföras omedelbart och på ett yrkesmannamässigt sätt.

ANVÄNDNINGSFÖRESKRIFTER

Undvik att använda produkten på ett olämpligt sätt. Eventuell mixtring eller installation som inte överensstämmer med tillverkarens anvisningar kan leda till att överensstämmelsekraven som har fastställts för produkten inte längre gäller.

DA) produktets identifikasjonsdata

handelsbetegnelse: SLIM 010 A
type: vindeltrappe med rundt skema

brugte materialer

STRUKTUREN

beskrivelse

strukturen består af afstandsstykker (1) i metal og plastikpakninger (2) indsat oven på hinanden og komprimert på den midterste modulstolpe (3)

materialer

afstandsstykker: Fe 370

pakninger: nylonplastik

stolpe: Fe 370 forzinket

finish

afstandsstykker og pakninger: malet i ovn med epoxyulver

TRIN

beskrivelse

cirkulære metaltrin (4) indsat oven på hinanden på centralstolpen (3) beklædt

materialer

Fe 370

finish

malet i ovn med epoxyulver

GELÆNDER

beskrivelse

bestående af vertikale balustre (5) i metal fastgjort til trinene (4) med et rundjern i rustfri stål (8) og to metall håndliste (6)

materialer

balustre: Fe 370

rundjern: rustfri stål

håndliste: aluminium

fastgøringer (7): zamak

finish

balustre, håndliste og fastgøringer: malet i ovn med epoxyulver

RENGØRING OG PÅBUDT VEDLIGEHOLDELSE

Trappen skal rengøres når de første tegn på tilsmudsning og af støvaflejringer fremkommer, og i hvert fald regelmæssigt for hver 6. måned med en blød klud vædet i vand og specifikke ikke ætsende eller aggressive rengøringsmidler. Der må ALDRIG bruges skure- eller stålsvampe. Rengør og tør omhyggeligt med en mikrofiberklud efter vask for at fjerne kalkaflejringerne, der findes i vandet. Efter ca. 12 måneder fra installationsdatoen, kontrolleres fikseringen på de forskellige komponenters skruer. I tilfælde af en hvilken som helst fejlfunktion, er det påbudt at udføre en ekstraordinær vedligeholdelse, der bør udføres omgående og i overensstemmelse med bedste praksis.

FORHOLDSREGLER VED BRUG

Undgå ukorrekt brug, som produktet ikke er beregnet til. Eventuelle ændringer eller installationer, som ikke stemmer overens med producentens anvisninger, kan påvirke produktets overensstemmelse som fastsat inden brug.

NO) produktinformasjon

produktnavn: SLIM 010 A
karakteristikk: spiraltrapp med sirkulært plan

produksjonsmaterialer

STRUKTUR

beskrivelse

sammensatt av avstandsholdere (1) i metall og avstandsstykker (2) i plast, stablet lagvis og komprimert på modulens midtstolpe (3)

materialer

avstandsholdere: Fe 370

avstandsstykker: nylon

stolpe: Fe 370 galvanisert

finish

avstandsholdere og avstandsstykker: ovnslakkert med epoksyulver

TRAPPETRINN

beskrivelse

sirkulære trappetrinn (4) i metall, stablet lagvis på midtstolpen (3)

materialer

Fe 370

finish

ovnslakkert med epoksyulver

REKKVERK

beskrivelse

sammensatt av loddrette spiler i metall (5) som er festet i trappetrinnene (4), rustfrie stengene (8) og to metall håndrekke (6)

materialer

spiler: Fe 370

stengene: rustfritt stål

håndrekke: aluminium

fester (7): zamak

finish

spiler, håndrekke og fester: ovnslakkert med epoksyulver

RENGØRING OG NØDVENDIG VEDLIKEHOLD

Rengjør trappen straks det oppstår flekker eller støvansamlinger. Trappen må dessuten rengjøres jevnlig minst hver 6. måned med en myk klut fuktet med vann og spesielle milde rengjøringsmidler som ikke lager riper. Bruk IKKE rengjøringssvamper med slipeeffekt eller stålull. Skyll og tørk omhyggelig med en mikrofiberklud etter rengjøringen, slik at alle kalkholdige vannflekker fjernes. Kontroller etter ca. 12 måneder fra installasjonen, at skruene i de forskjellige komponentene er korrekt strammet. Så snart man oppdager den minste funksjonsfeil må det utføres et forskriftsmessig ekstraordinært vedlikeholdsinngrep.

FORHOLDSREGLER VED BRUK

Unngå u riktig og uegnet bruk av produktet. Eventuelle endringer eller installasjoner som ikke er i samsvar med produsentens anvisninger vil kunne medføre at de forhåndsdefinerte produktkonformitetene ugyldiggjøres.

FI)

tuotteen tunnistetiedot

kauppanimi: SLIM 010 A

tyyppi: pyöreä kierreporras

käytetyt materiaalit

RAKENNE

kuvaus

koostuu metallisista välilevyistä (1) ja muovisista välilevyistä (2), jotka kasataan ja painetaan modulaariseen keskipylvääseen (3)

materiaalit

välilevyt: Fe 370

muoviset välilevyt: nailon

pylväs: sinkitty Fe 370

viimeistely

välilevyt ja muoviset välilevyt: maalaus uunissa epoksijauheilla

ASKELMAT

kuvaus

metalliset kiertyvät askelmat (4) pinottu keskipylvääseen (3)

materiaalit

Fe 370

viimeistely

maalaus uunissa epoksijauheilla

KAIDE

kuvaus

koostuu askelmiin (4) kiinnitetyistä metallisista pystypinnoista (5) sekä ruostumatonta terästä olevista terästangot (8) ja kaksi metalli käsijohdetta (6)

materiaalit

pystypinnat: Fe 370

kaapelit: ruostumaton teräs

käsijohde: alumiini

kiinnikkeet (7): zamak

viimeistely

pystypinna, käsijohde ja kiinnikkeet: maalaus uunissa epoksijauheilla

PAKOLLINEN PUHDISTUS JA YLLÄPITO

Huolehdi portaiden puhdistuksesta ensimmäisten likatahrojen tai pölyjäämien ilmestyessä sekä säännöllisin väliajoin vähintään joka 6. kuukausi liinalla, joka on kostutettu miedon hankaamattoman pesuaineen ja veden muodostamassa liuoksessa. ÄLÄ koskaan käytä hankaavia tai metallisia sieniä. Puhdista ja kuivaa huolellisesti pesun jälkeen mikrokuituliinalla, jotta poistetaan vesijäämien aikaansaamat kalkkiläikät. Noin 12 kuukauden kuluttua asennuksesta tarkista, että kaikki eri osien ruuvit ja mutterit ovat tiukalla. Mikäli havaitaan pienikin toimintahäiriö, on pakollista suorittaa ennakoimaton huolto, välittömästi ja tarvittavat toimenpiteet kunnolla suorittaen.

KÄYTÖN VAROTOIMET

Vältä tuotteen sopimatonta käyttöä. Mahdolliset väärinkäytökset tai asennukset, jotka eivät vastaa valmistajan ohjeita, voivat aiheuttaa sen, ettei tuote vastaa sen ilmoitettuja ominaisuuksia.



SLIM
D.U.M.
07/2016

fontanot®

Fontanot S.p.A.
Sede legale ed amministrativa
via P. Paolo Pasolini, 6
47853 Cerasolo Ausa
Rimini, Italy

tel. +39.0541.90.61.11
fax. +39.0541.90.61.24
info@fontanot.it
www.fontanot.it

cod. 067127001

Design: Centro Ricerche Fontanot

Sistema aziendale Fontanot S.p.A.
certificato CSQ ISO-9001

