



oak10.xtra

fontanot®
scale di ogni tempo



IT) ATTENZIONE!

Leggere e seguire scrupolosamente queste istruzioni e tenere per future consultazioni.
Eseguire l'installazione "a regola d'arte", utilizzando attrezzi idonei; seguire scrupolosamente le istruzioni di montaggio. Informarsi prima dell'installazione, sui regolamenti locali e nazionali da rispettare, in funzione della destinazione d'uso (privato principale, secondario, uffici, negozi,...).

EN) WARNING!

Carefully read and strictly follow these instruction and keep them for future consultation.
Carry out the installation in a "workmanlike" manner, strictly following the installation instructions and using suitable tools. Always consult your local building department for code requirements that must be respected depending on its destination of use (private, secondary, public...).

DE) ACHTUNG!

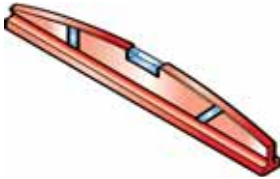
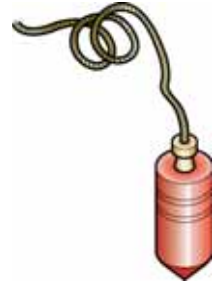
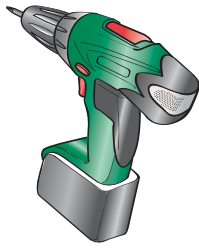
Lesen sie diese Anleitung sorgfältig durch und heben sie sie für spätere Zwecke auf.
Die Montage muss fachgerecht, unter Zuhilfenahme geeigneter Hilfsmittel und unter strikter Einhaltung der Montageanleitung ausgeführt werden. Damit die Montage normgerecht erfolgen kann, muss man zuvor Informationen zur Aufstellung und zu den lokal und national geltenden Vorschriften je nach Bestimmungszweck (privat, Haupt- oder Nebeneinrichtung, Büros, Geschäfte, ...) einholen.

FR) ATTENTION !

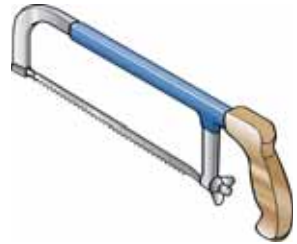
Lire et respecter scrupuleusement les présentes instructions ; les conserver pour toute autre consultation.
Effectuer l'installation dans les règles de l'art en utilisant des outils appropriés ; suivre scrupuleusement les instructions de montage. Pour réaliser un montage conforme aux normes en vigueur, il faut s'informer avant l'installation quant aux réglementations locales et nationales à respecter, en fonction du domaine d'utilisation (résidence privée principale, secondaire, bureaux, magasins,...).

ES) ¡ATENCIÓN!

Leer y seguir estrictamente estas instrucciones y conservarlas para consultas futuras.
Realizar la instalación "según las reglas del arte", utilizando herramientas adecuadas; seguir estrictamente las instrucciones de montaje. Informarse antes de la instalación sobre los reglamentos locales y nacionales a respetar, en función del destino de uso (privado principal, secundario, oficinas, tiendas,...).



2,5 mm
3 mm
5 mm
12 mm



PH 2



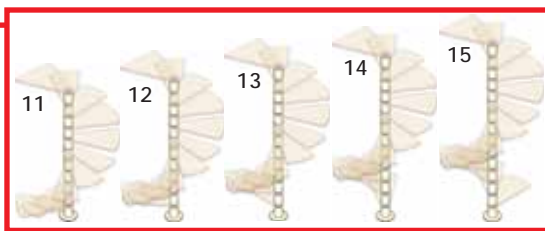
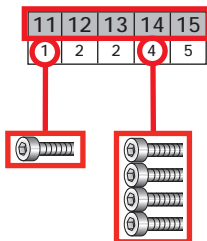
13 mm
30 mm

Ø 2,5 mm
Ø 3 mm
Ø 4,5 mm



Ø 8 x 120 mm
Ø 12 x 120 mm
Ø 14 x 150 mm





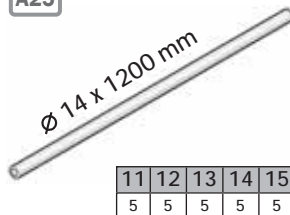
A22



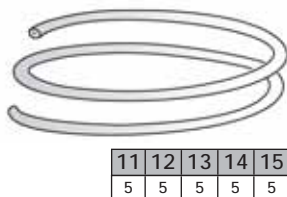
A23



A25



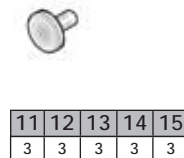
A26



A36



A37



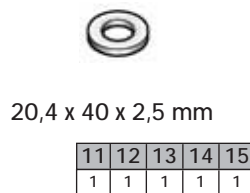
B02



B03



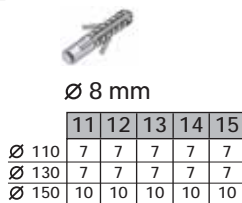
B04



B05



B12



B13



B17

M20 x 40 mm

11	12	13	14	15
1	1	1	1	1

B23

M8 mm

11	12	13	14	15
2	2	2	2	2

B27

8 x 17 x 1,5 mm

11	12	13	14	15
2	2	2	2	2

B33

M14 x 43 mm

11	12	13	14	15
4	5	5	6	6

B46

11	12	13	14	15
2	2	2	2	2

B47

11	12	13	14	15
1	1	1	2	2

B82

11	12	13	14	15
10	11	12	13	14

B95

11	12	13	14	15
3	3	3	3	3

BB5

M4,5 x 40 mm

11	12	13	14	15
63	69	75	81	87

BB6

M4 x 8 mm

11	12	13	14	15
85	90	95	100	105

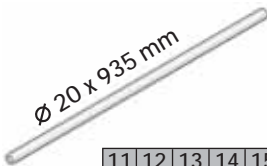
BB7

M4 x 6 mm

11	12	13	14	15
170	180	190	200	210

C03

11	12	13	14	15
11	12	13	14	15

C03

11	12	13	14	15
6	6	6	6	6

C04

11	12	13	14	15
1	1	1	1	1

C49

M6 mm

11	12	13	14	15
Ø 110	2	2	2	2
Ø 130	2	2	2	2
Ø 150	3	3	3	3

C50

M6 x 25 mm

	11	12	13	14	15
∅ 110	2	2	2	2	2
∅ 130	2	2	2	2	2
∅ 150	3	3	3	3	3

C58

M6,4 x 40 mm

	11	12	13	14	15
∅ 110	19	19	19	19	19
∅ 130	19	19	19	19	19
∅ 150	22	22	22	22	22

C63

11	12	13	14	15
17	18	19	20	21

C64

M3,5 x 38 mm

11	12	13	14	15
40	42	44	46	48

C65

M4 mm

11	12	13	14	15
17	18	19	20	21

C66

M4 x 14 mm

11	12	13	14	15
17	18	19	20	21

C84

M8 x 80 mm

11	12	13	14	15
2	2	2	2	2

C85

∅ 12 mm

11	12	13	14	15
2	2	2	2	2

CA3

11	12	13	14	15
30	30	30	30	30

D01

11	12	13	14	15
3	4	3	3	3

D45

11	12	13	14	15
66	72	78	84	90

D46

11	12	13	14	15
1	1	1	1	1

D47

11	12	13	14	15
11	12	13	14	15

D72

11	12	13	14	15
4	5	5	6	6

E06

11	12	13	14	15
1	1	1	1	1

F01

11	12	13	14	15
7	7	7	7	7

F07

11	12	13	14	15
1	1	1	1	1

F08

11	12	13	14	15	
∅ 110	4	4	4	4	4
∅ 130	4	4	4	4	4
∅ 150	6	6	6	6	6

F09

11	12	13	14	15	
∅ 110	2	2	2	2	2
∅ 130	2	2	2	2	2
∅ 150	3	3	3	3	3

F12

11	12	13	14	15
3	3	3	3	3

F46

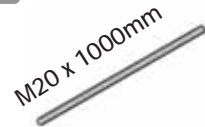
11	12	13	14	15
85	90	95	100	105

F47

11	12	13	14	15
85	90	95	100	105

F48

11	12	13	14	15
21	23	25	27	29

G01

11	12	13	14	15
1	1	1	1	1

G02

11	12	13	14	15
1	1	2	1	1

G02

11	12	13	14	15
1	1	0	2	2

G03

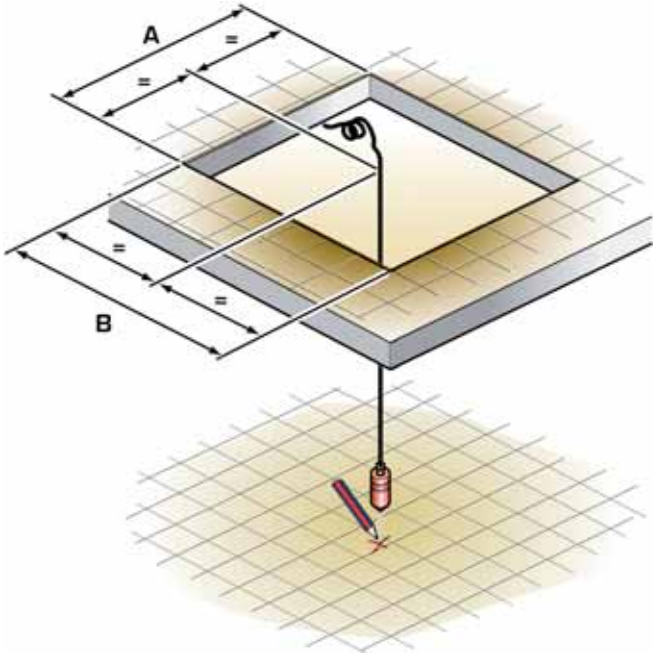
11	12	13	14	15
1	1	1	1	1

L34

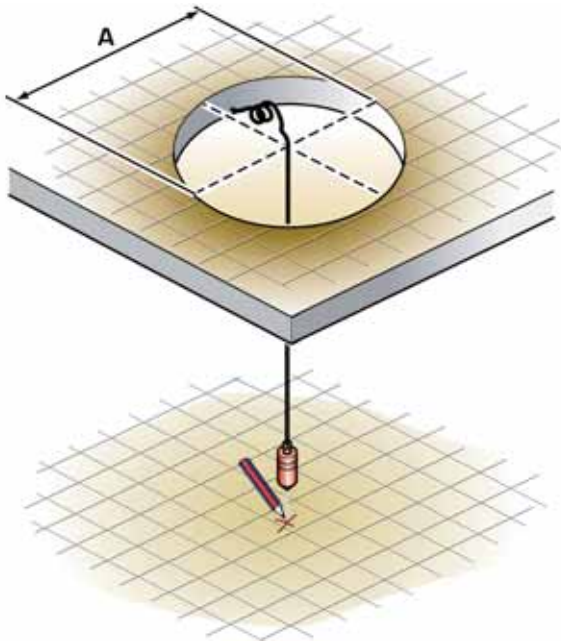
11	12	13	14	15
10	11	12	13	14

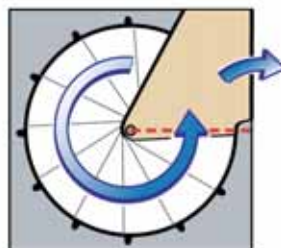
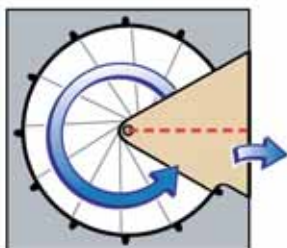
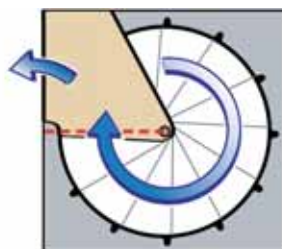
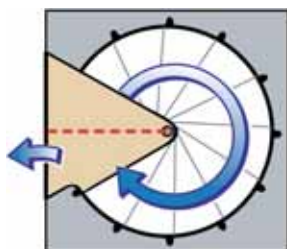
X01

4 a
b

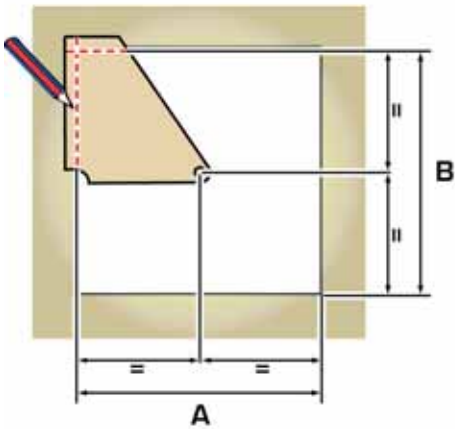
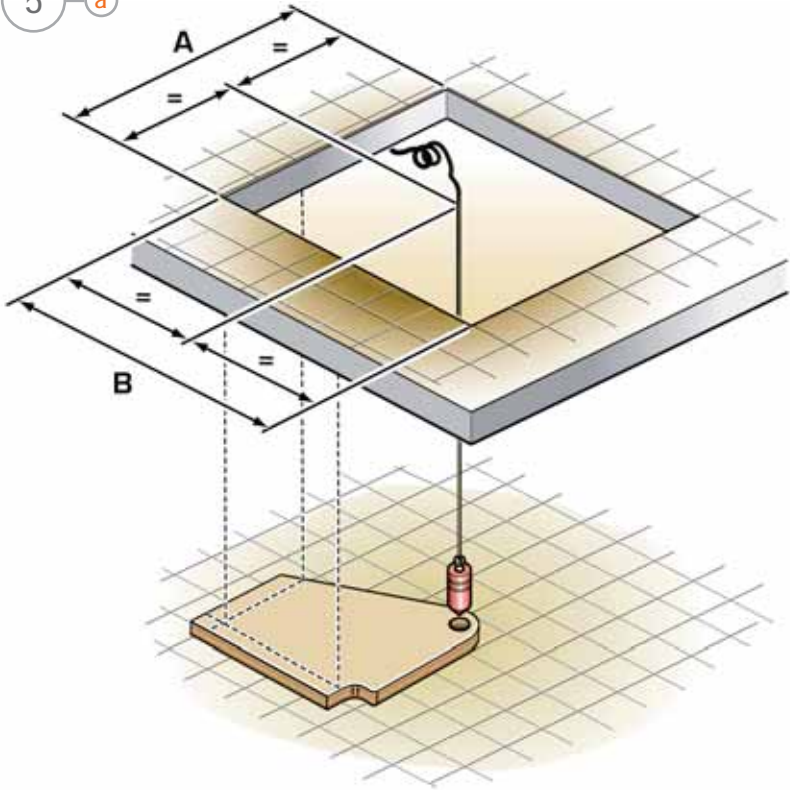


4 c



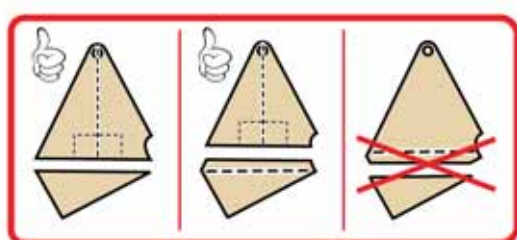
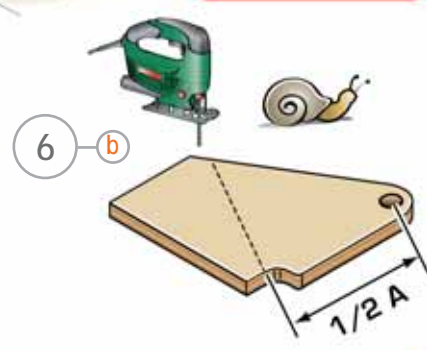
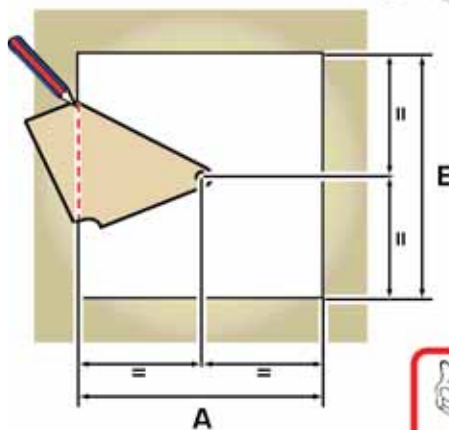
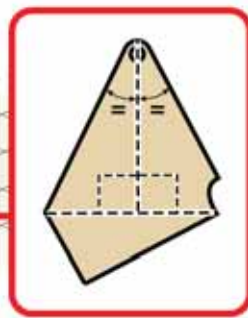
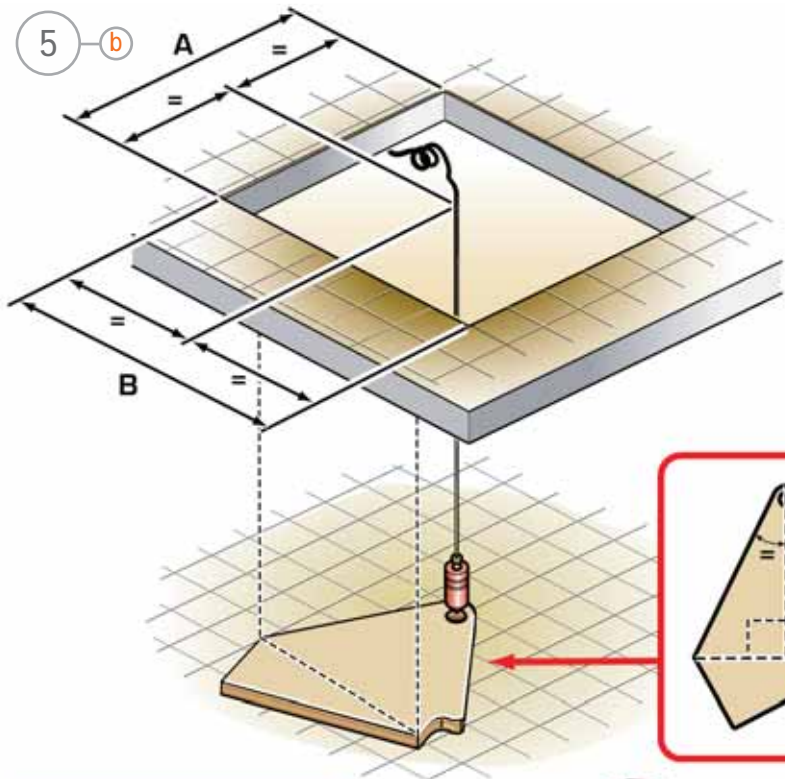


5 a

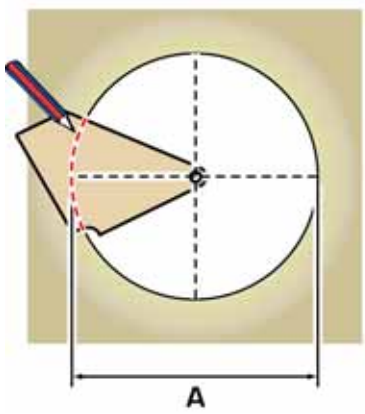
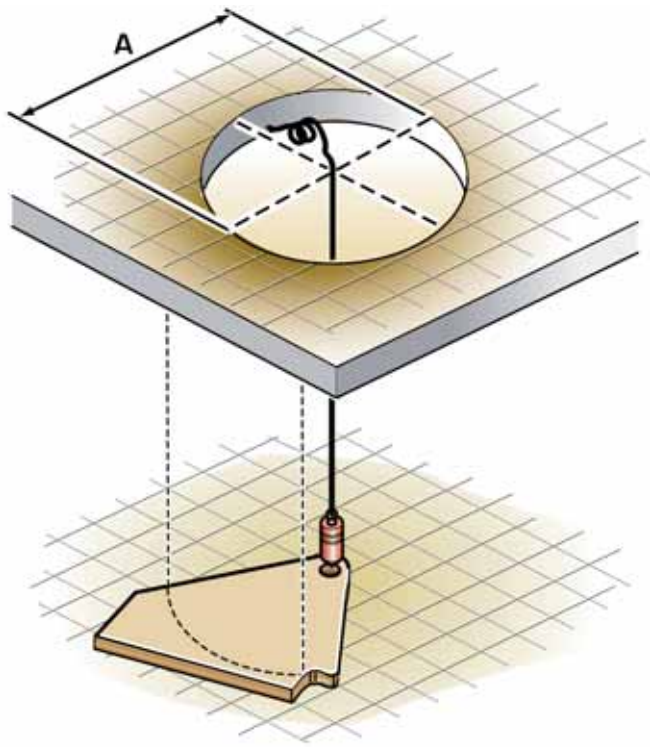


6 a

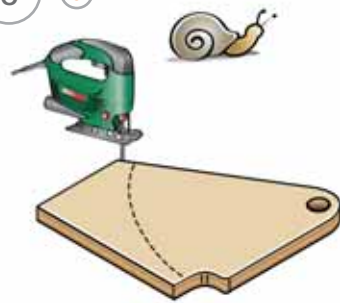


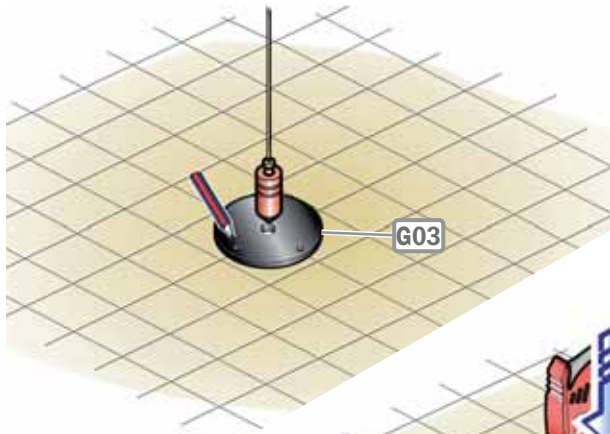


5 - c

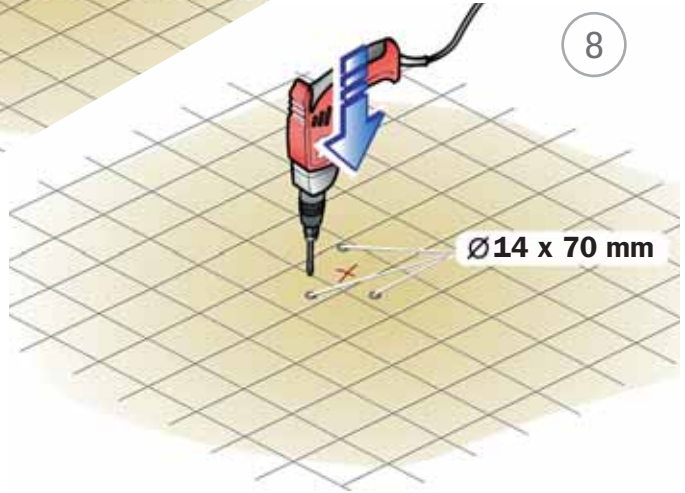


6 - c

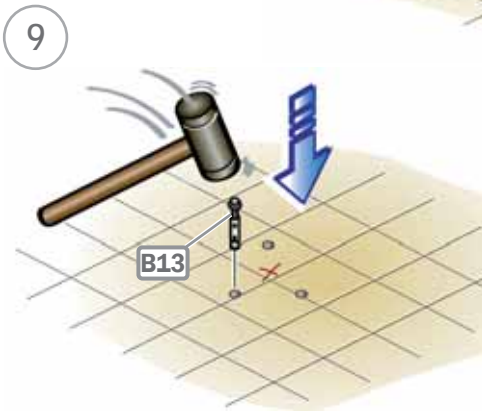




7



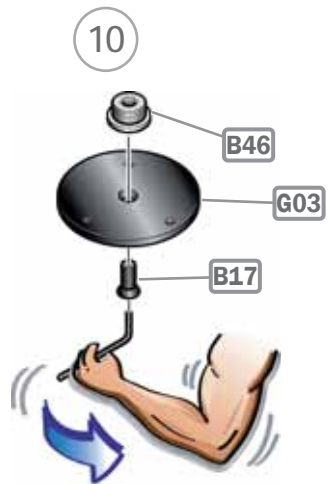
8



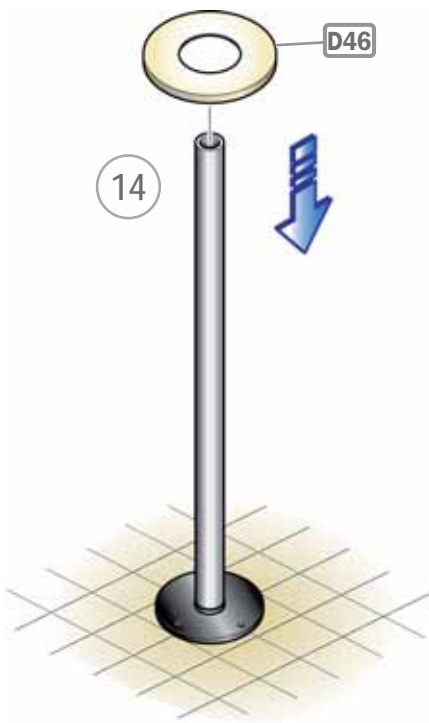
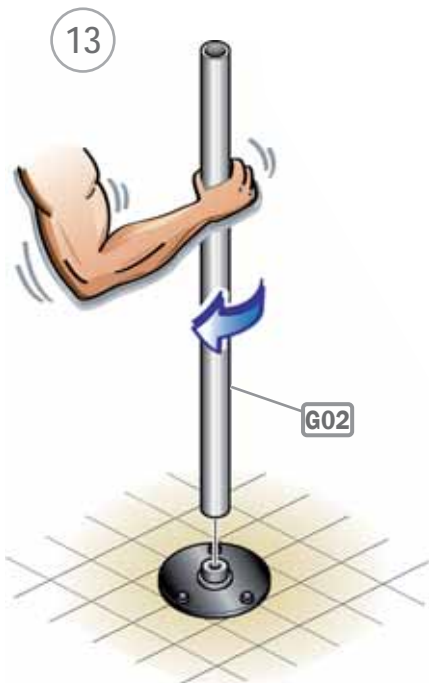
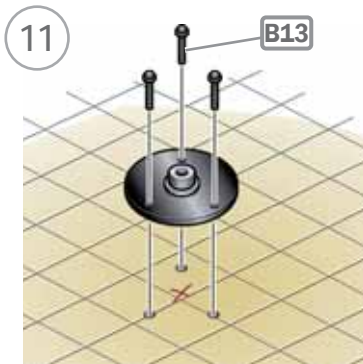
9



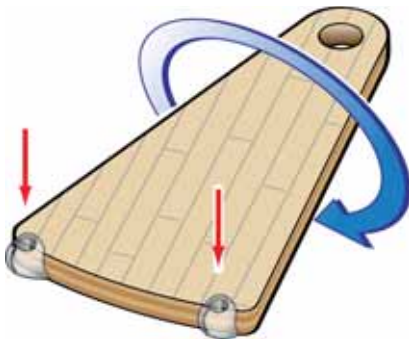
66



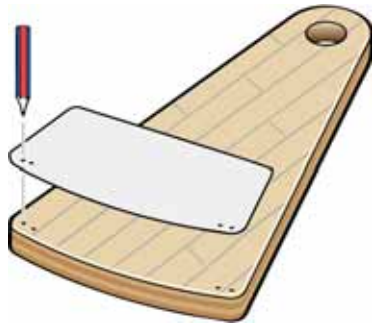
10



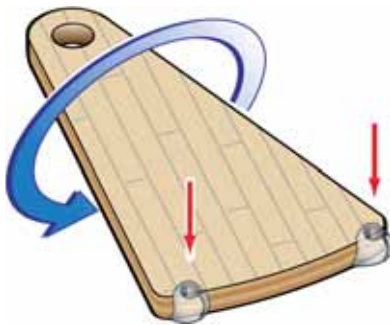
15



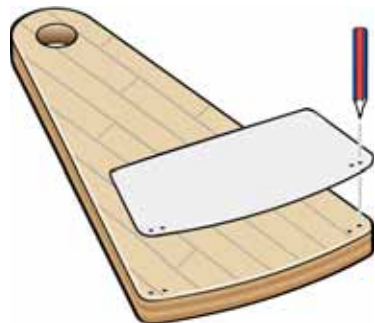
16

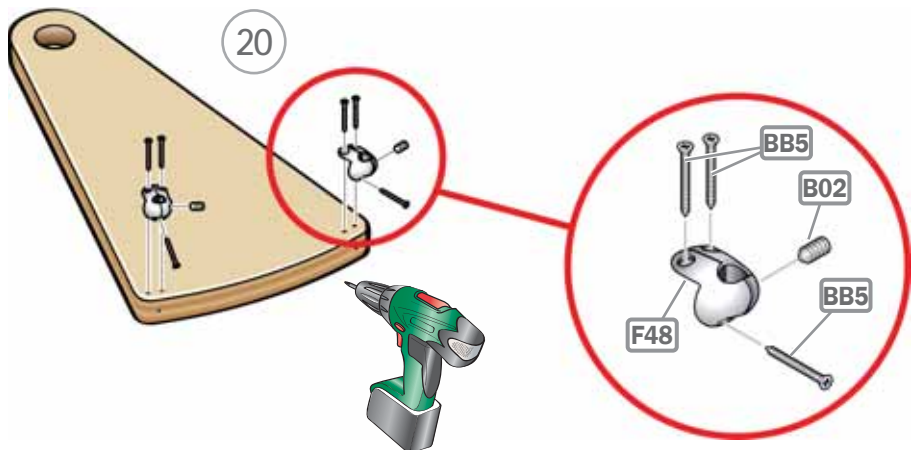
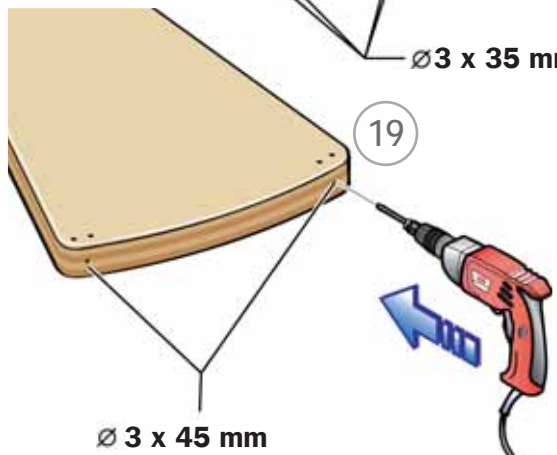
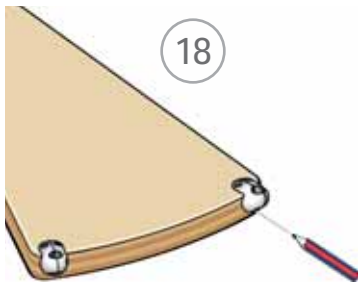
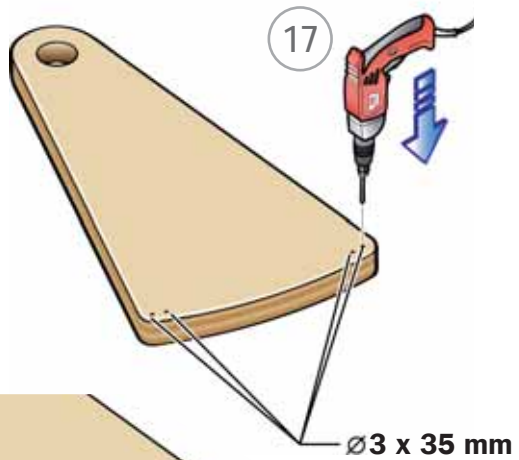


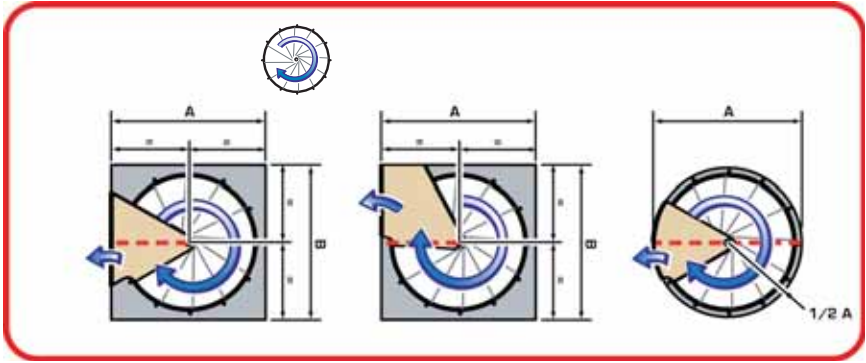
15



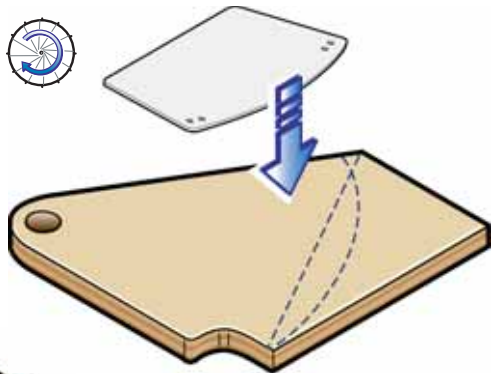
16



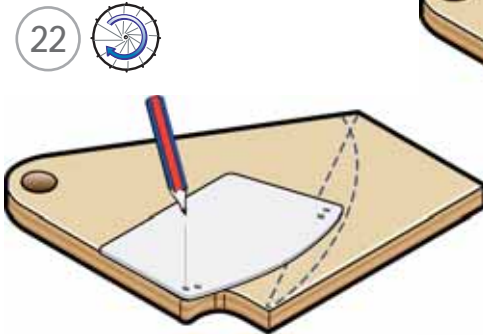




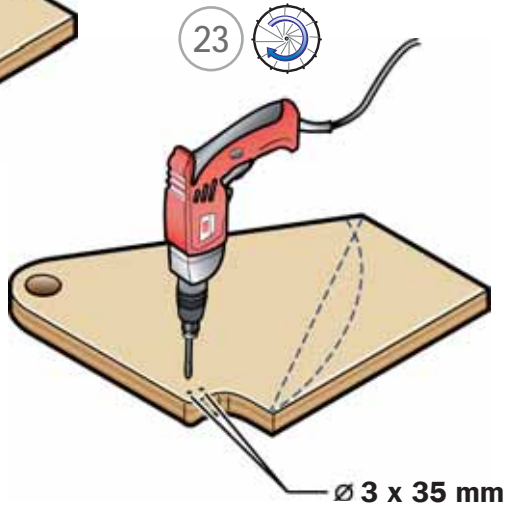
21



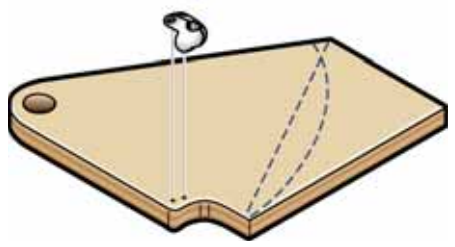
22



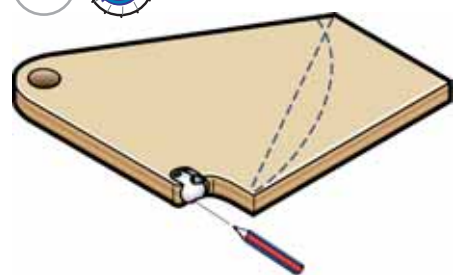
23



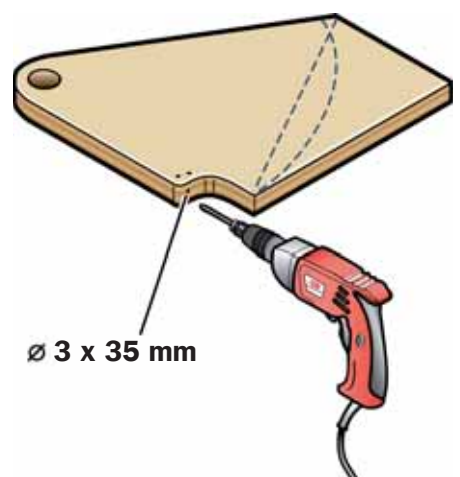
24



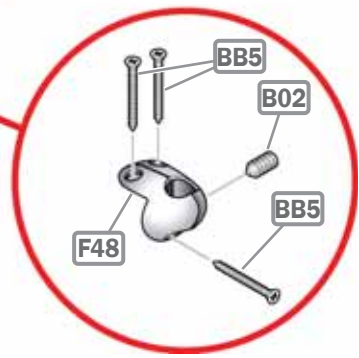
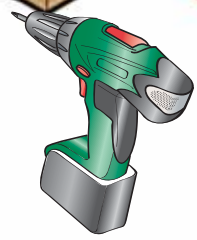
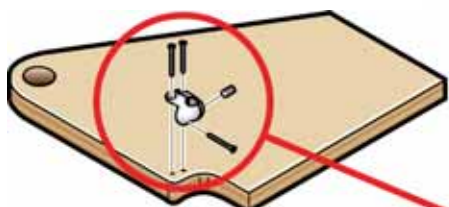
25

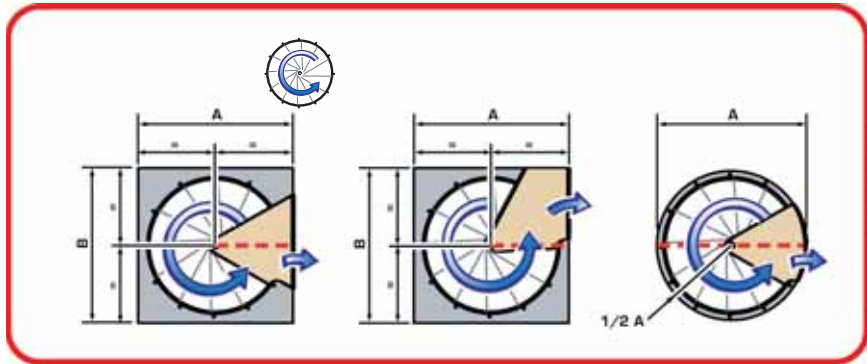


26

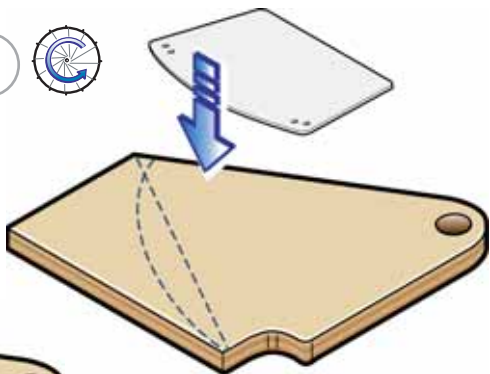


27

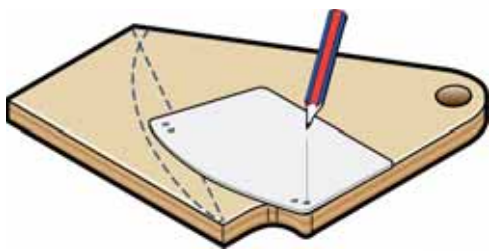




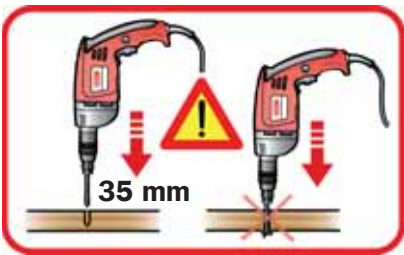
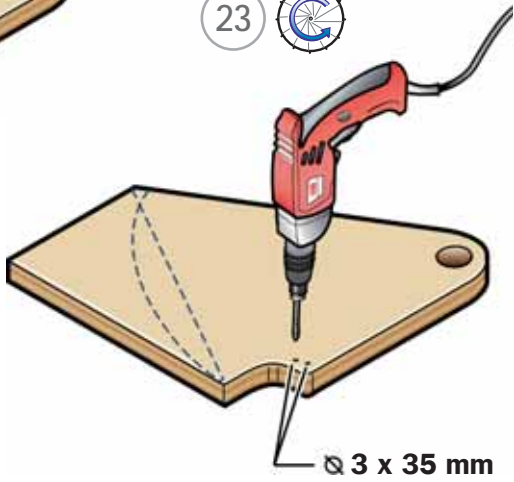
21

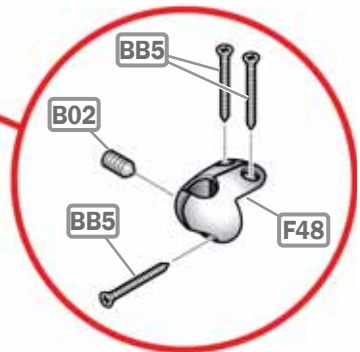
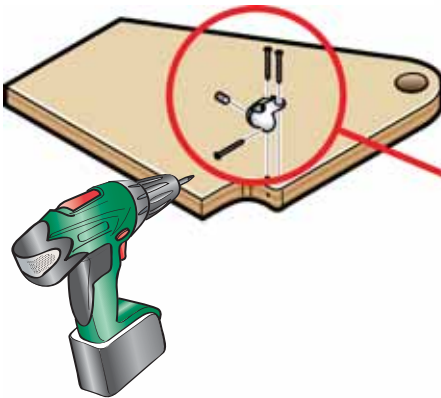
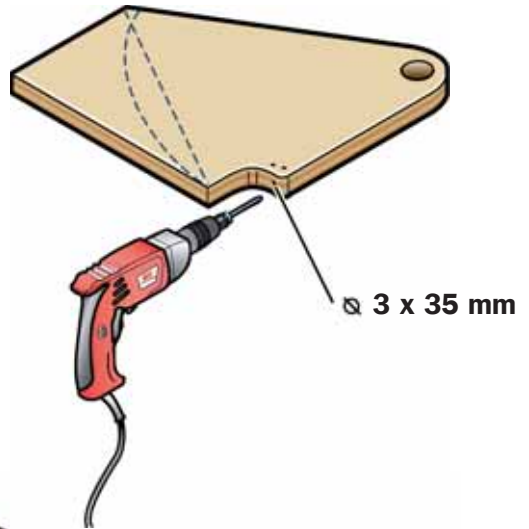
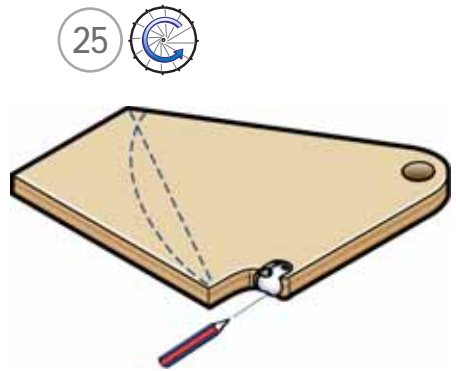
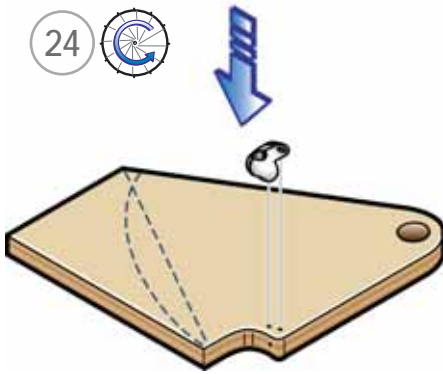


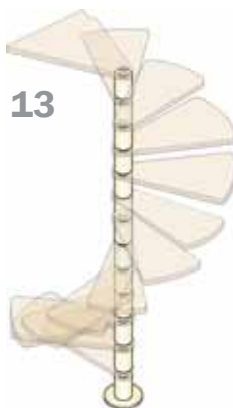
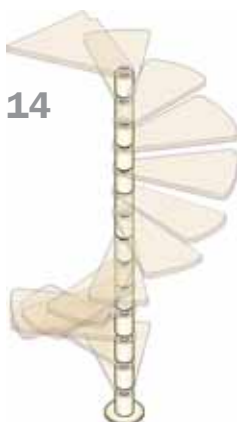
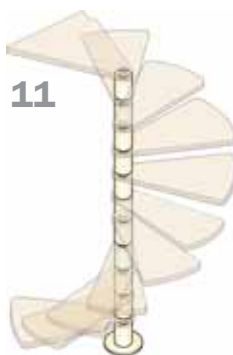
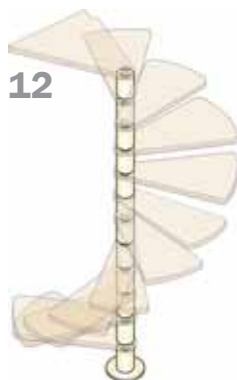
22



23









24-25



26-27



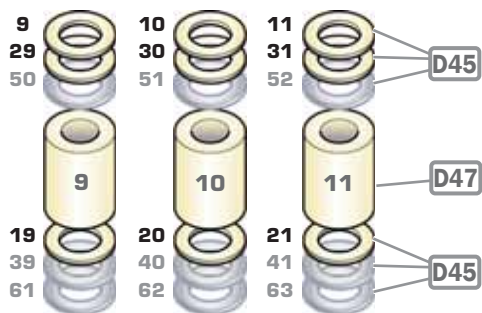
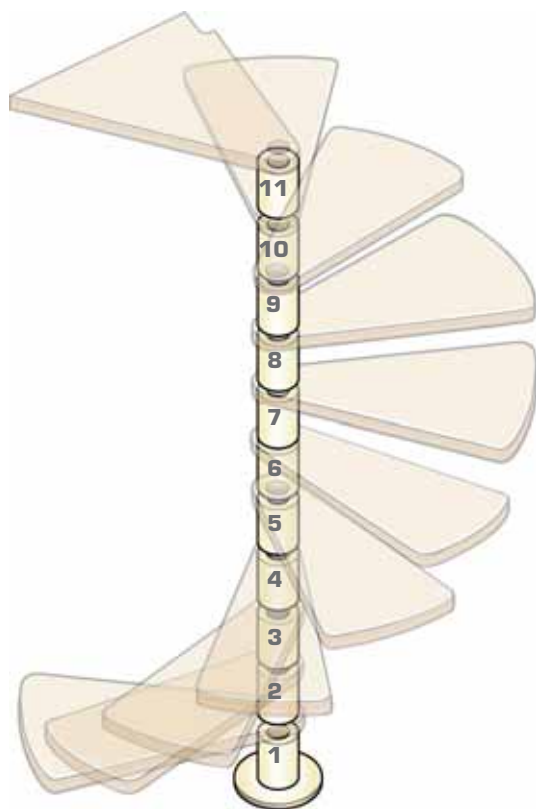
28-29

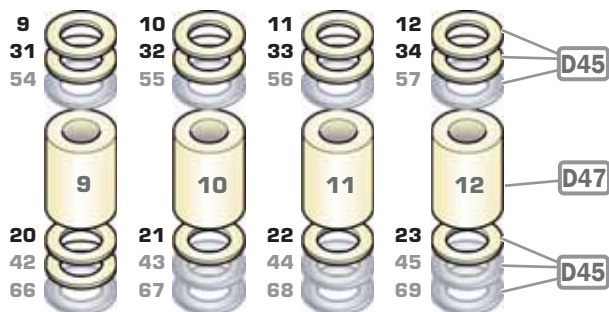
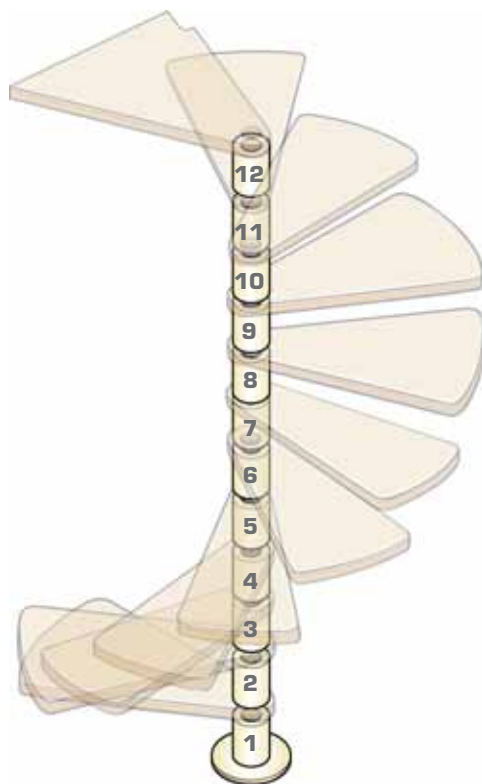


30-31

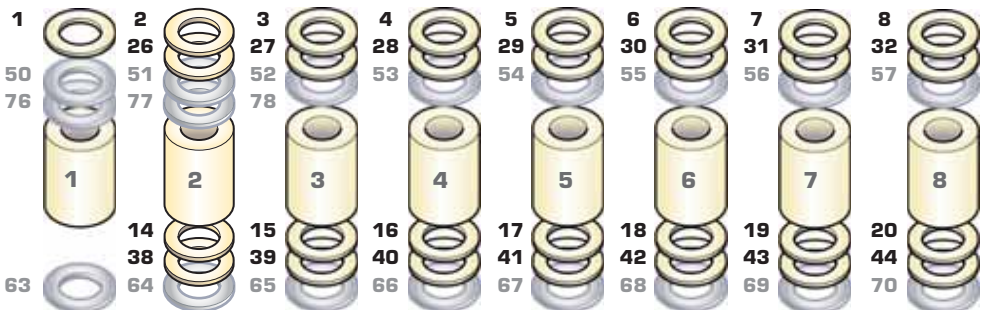
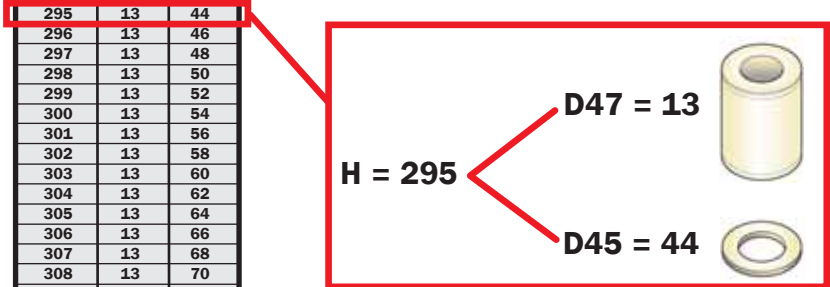
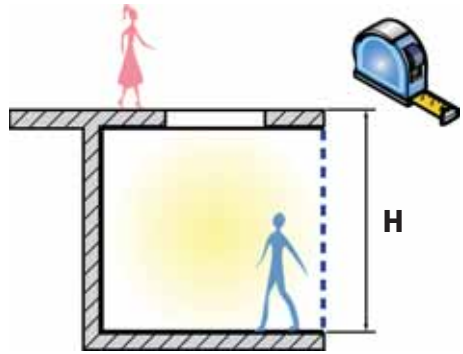


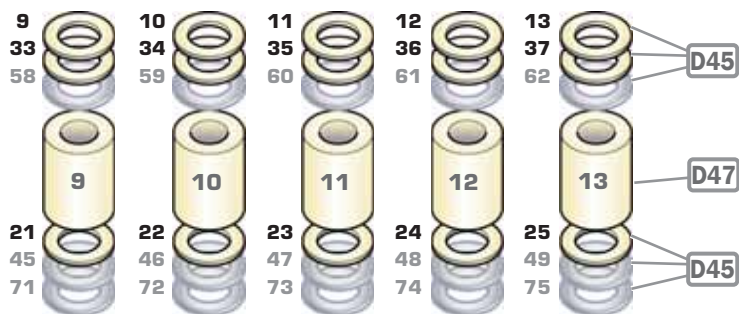
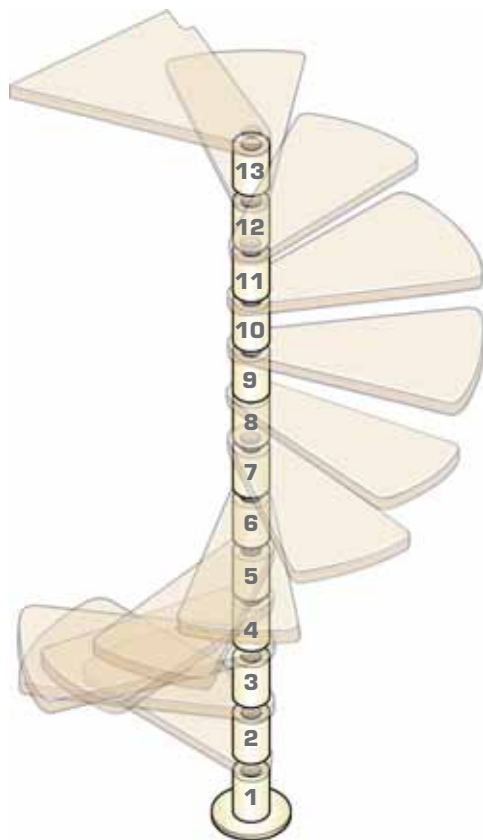
32-33

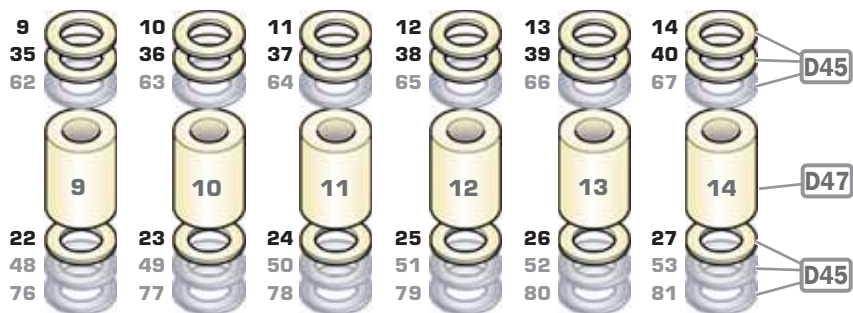
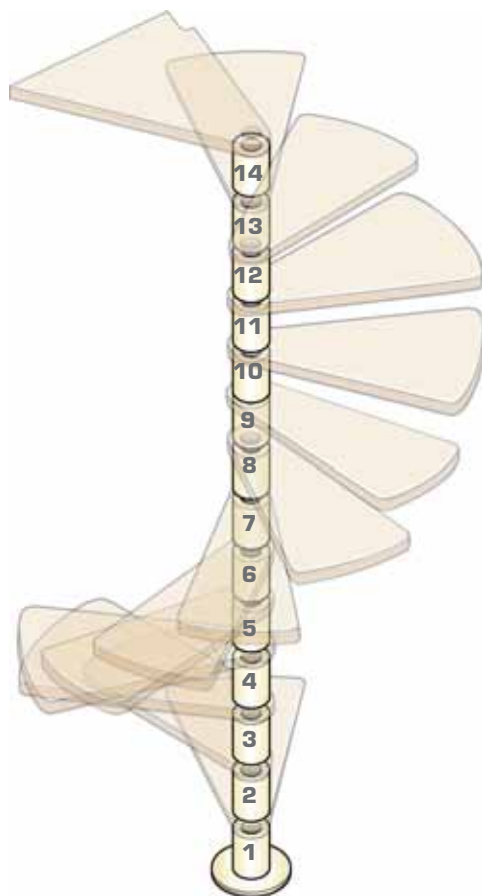




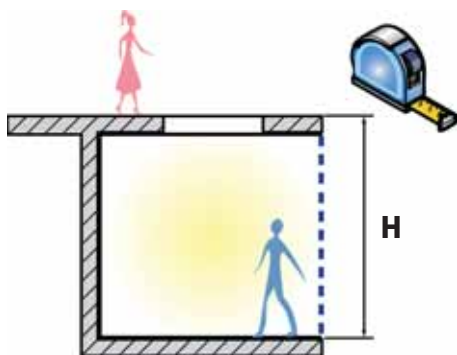
H	D47	D45
273	13	0
274	13	2
275	13	4
276	13	6
277	13	8
278	13	10
279	13	12
280	13	14
281	13	16
282	13	18
283	13	20
284	13	22
285	13	24
286	13	26
287	13	28
288	13	30
289	13	32
290	13	34
291	13	36
292	13	38
293	13	40
294	13	42
295	13	44
296	13	46
297	13	48
298	13	50
299	13	52
300	13	54
301	13	56
302	13	58
303	13	60
304	13	62
305	13	64
306	13	66
307	13	68
308	13	70
309	13	72
310	13	74
311	13	76
312	13	78









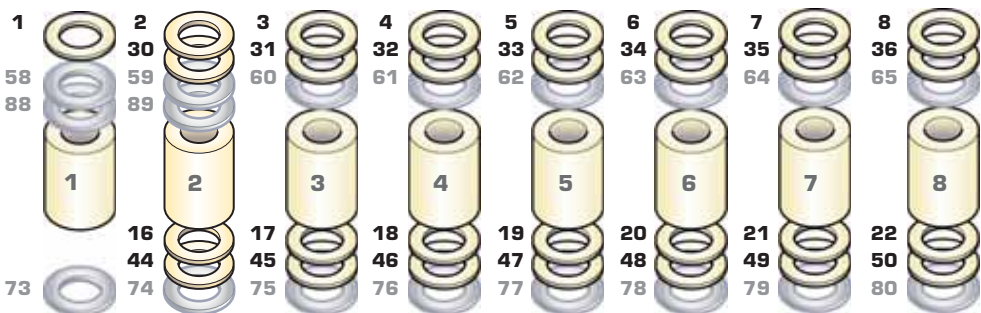
H	D47	D45
315	15	1
316	15	3
317	15	5
318	15	7
319	15	9
320	15	11
321	15	13
322	15	15
323	15	17
324	15	19
325	15	21
326	15	23
327	15	25
328	15	27
329	15	29
330	15	31
331	15	33
332	15	35
333	15	37
334	15	39
335	15	41
336	15	43
337	15	45
338	15	47
339	15	49
340	15	51
341	15	53
342	15	55
343	15	57
344	15	59
345	15	61
346	15	63
347	15	65
348	15	67
349	15	69
350	15	71
351	15	73
352	15	75
353	15	77
354	15	79
355	15	81
356	15	83
357	15	85
358	15	87
359	15	89

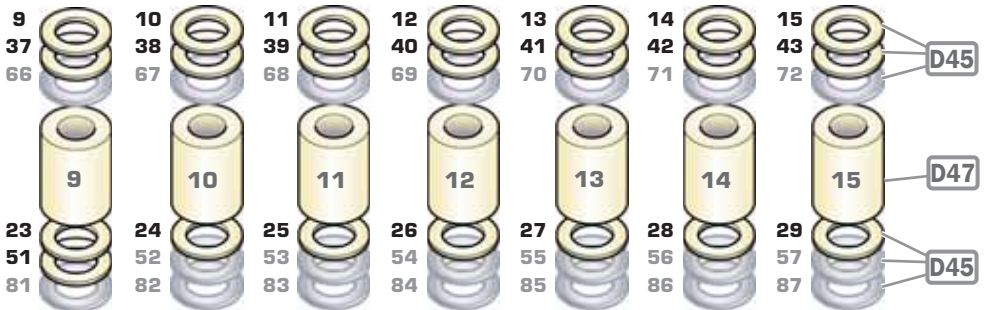
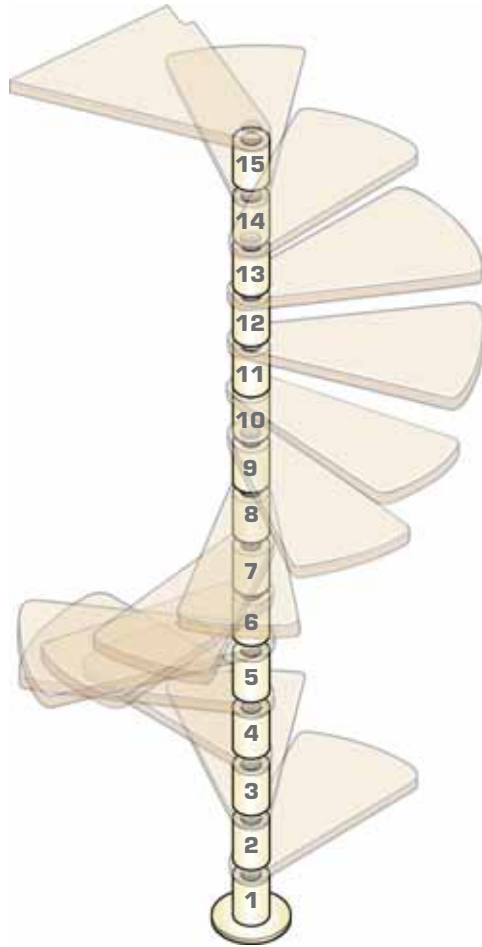


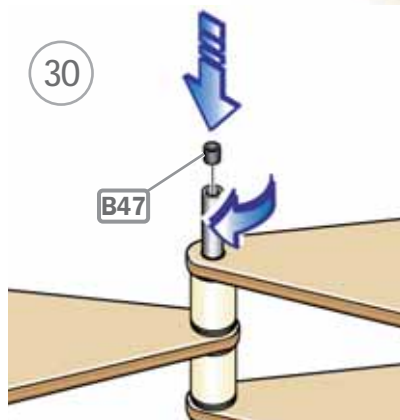
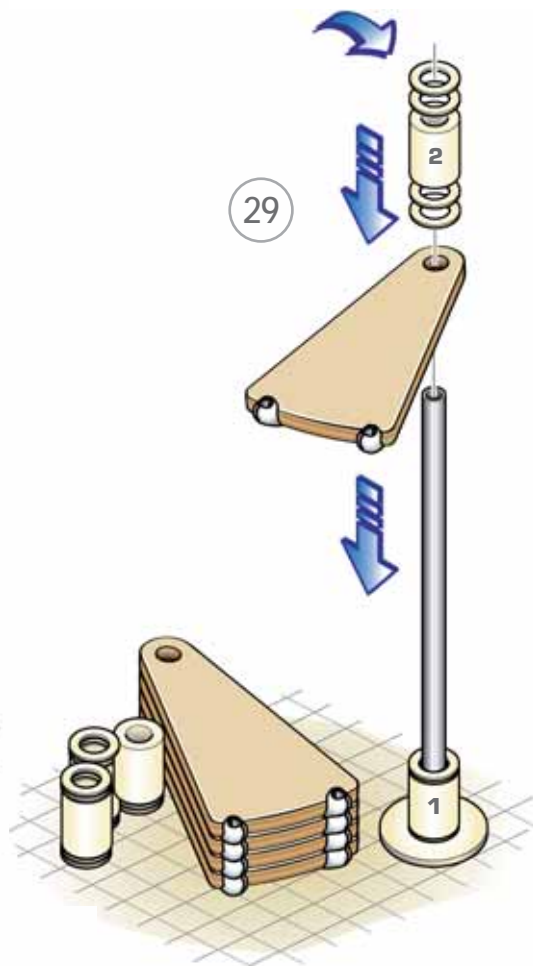
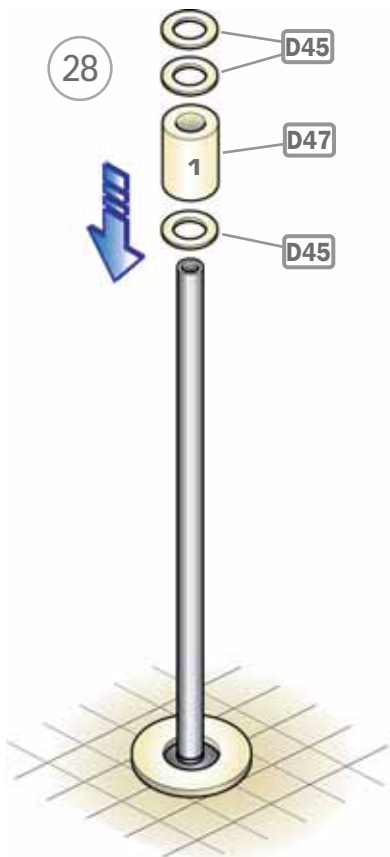
H = 340

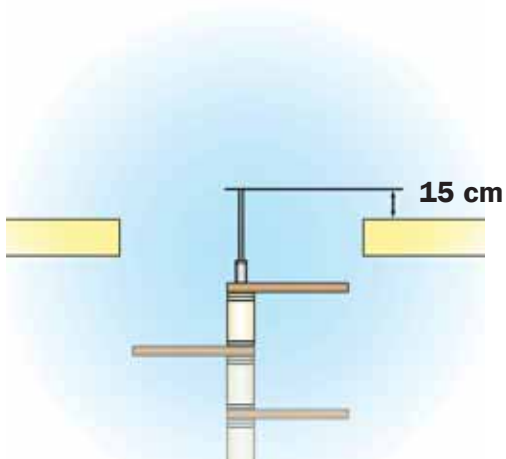
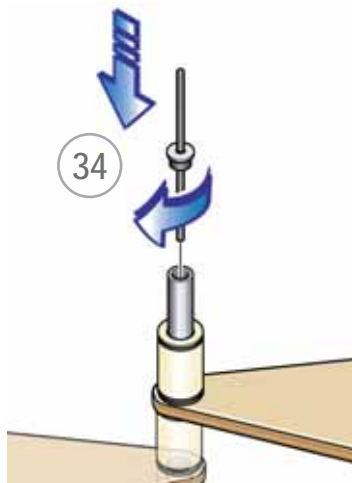
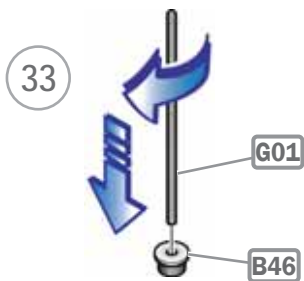
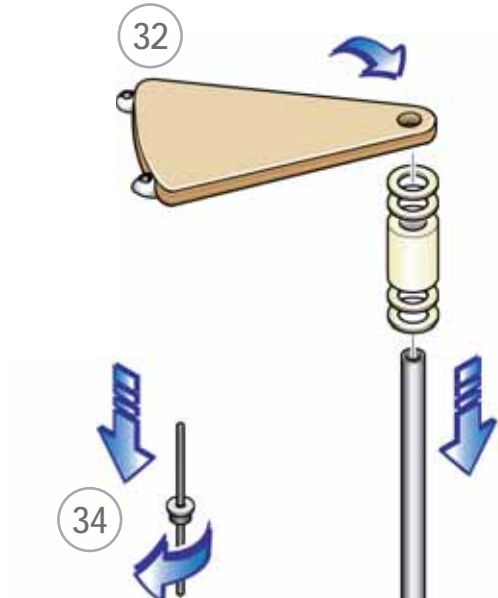
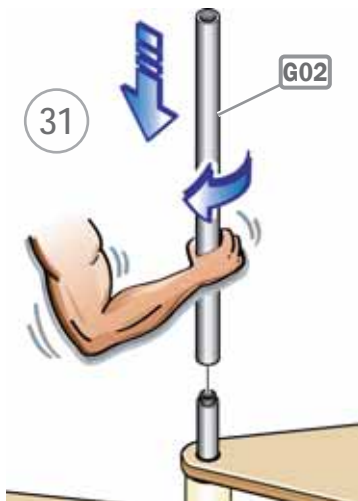
D47 = 15 

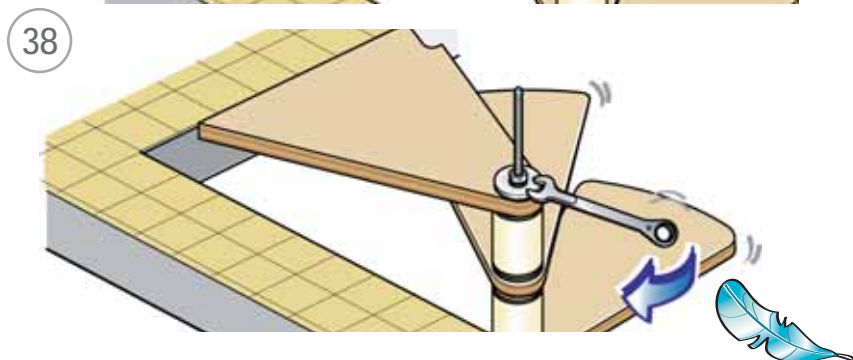
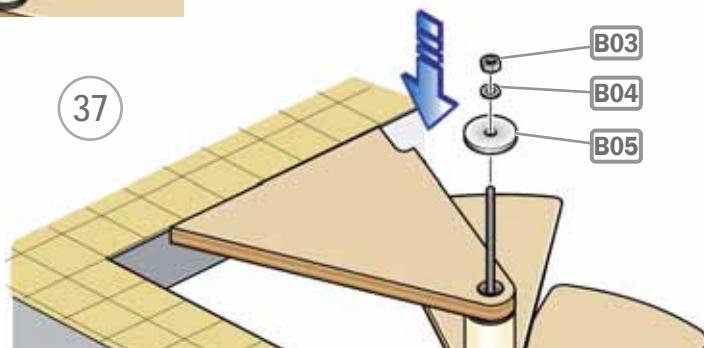
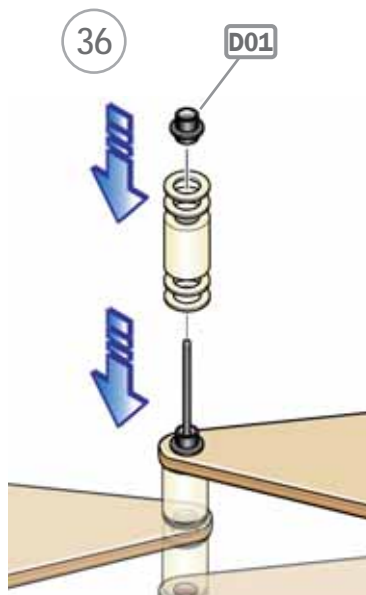
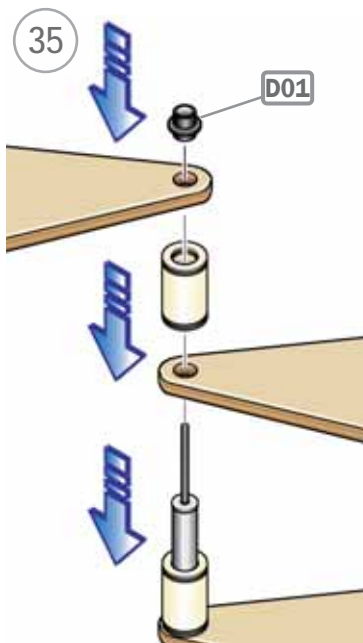
D45 = 51 

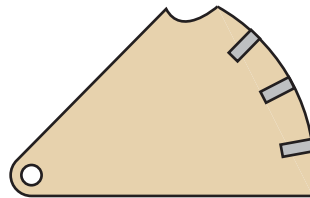
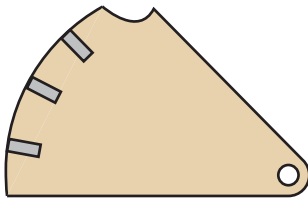
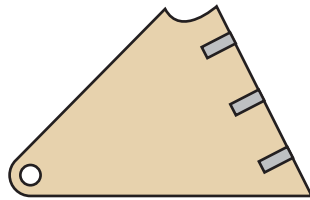
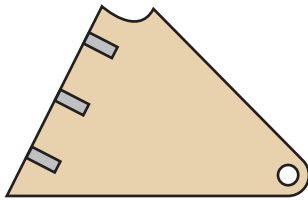
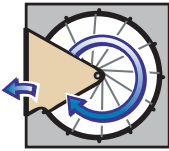
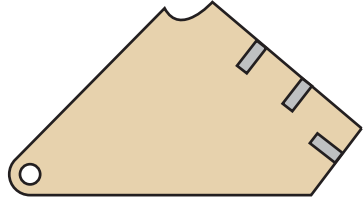
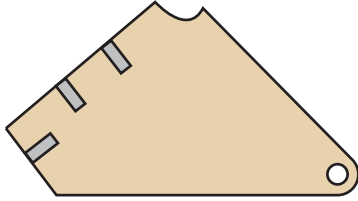
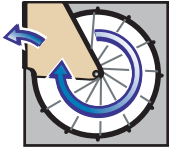


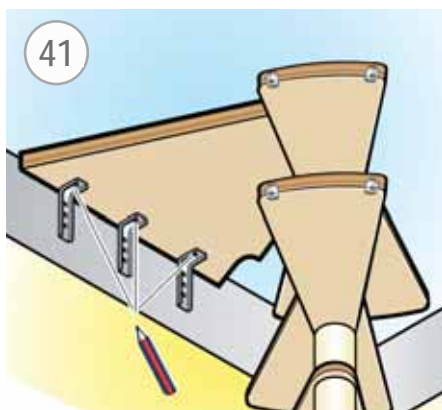
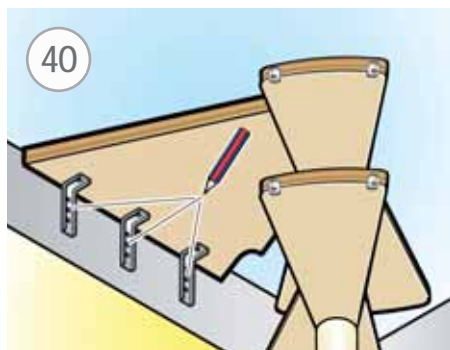
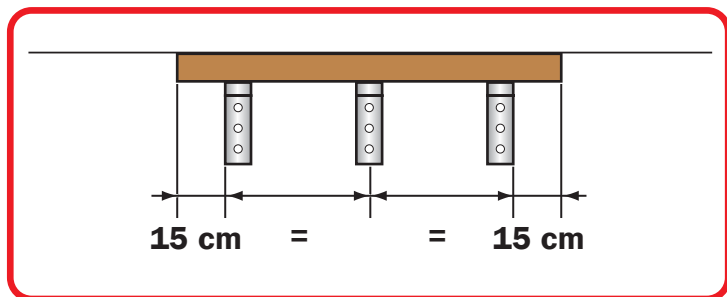
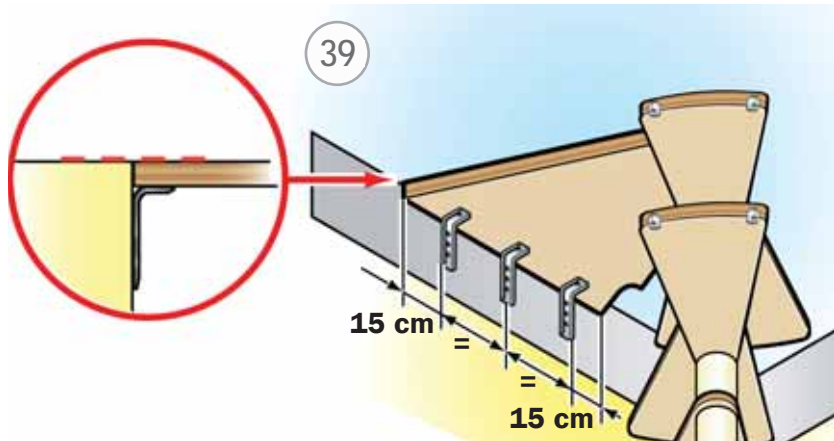


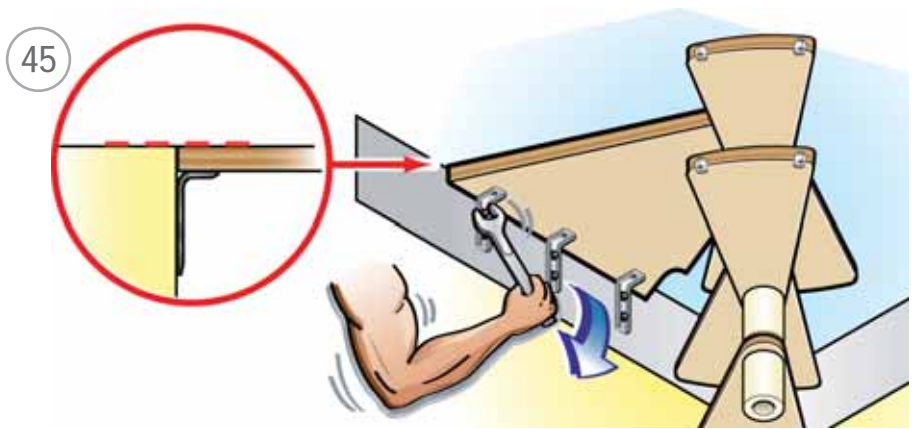
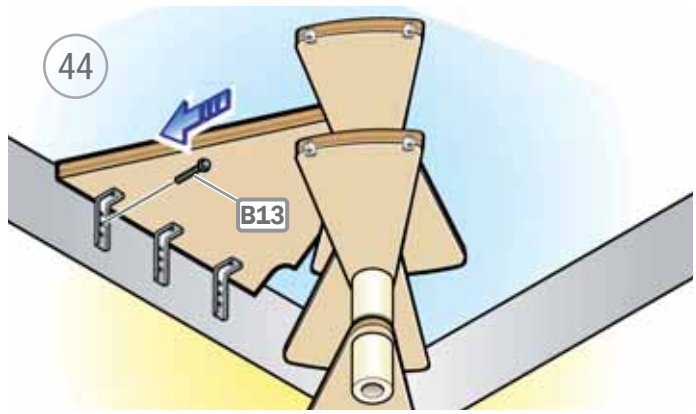
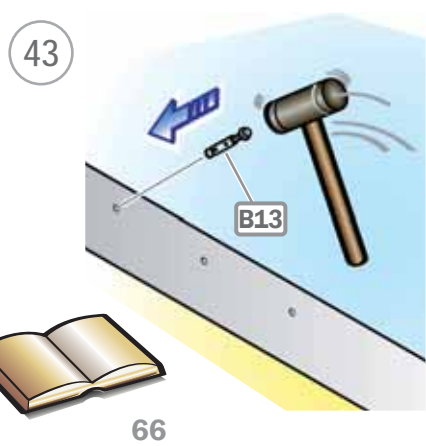
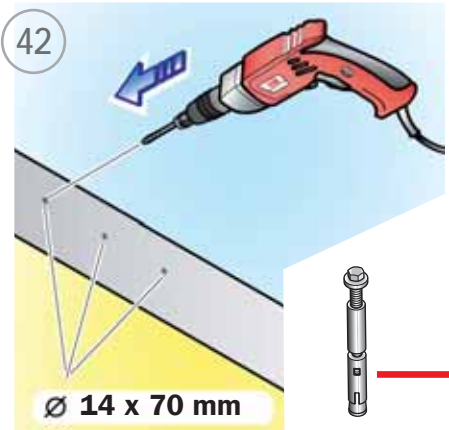


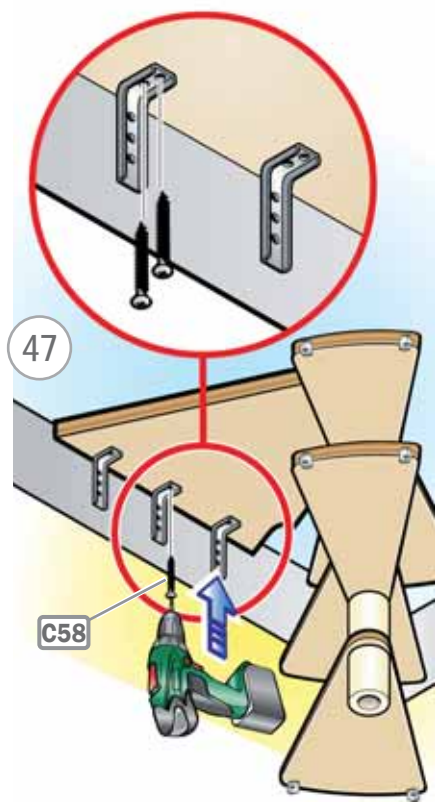
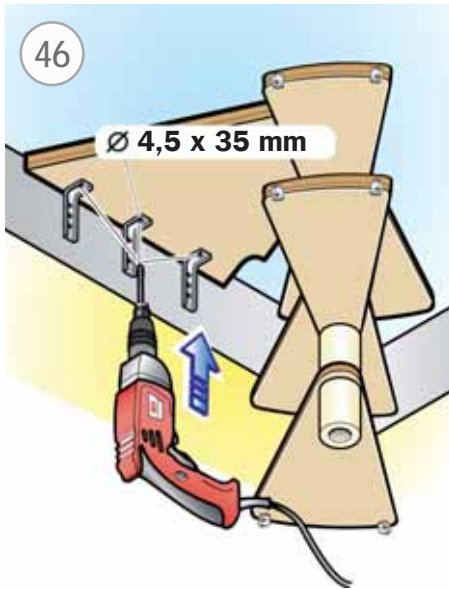




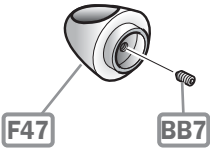




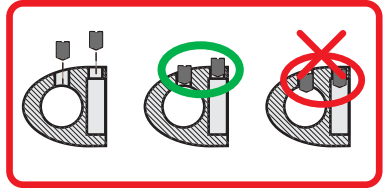
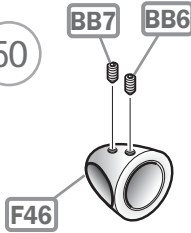




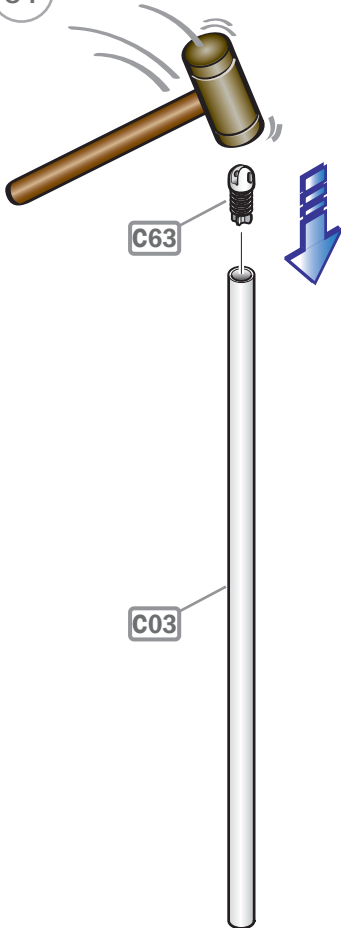
49



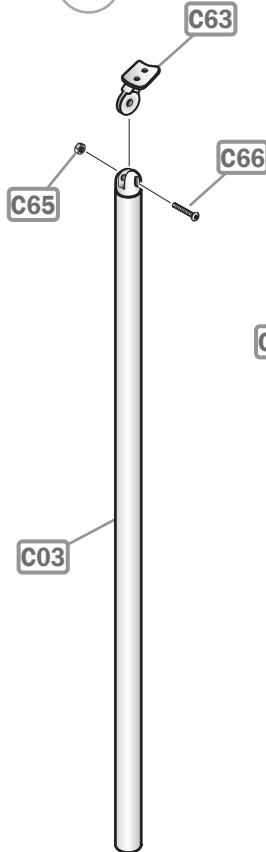
50



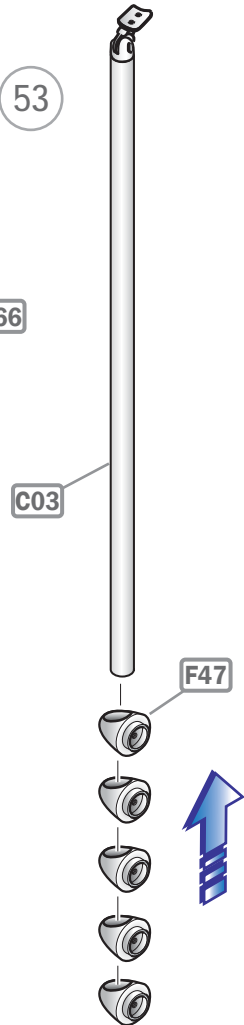
51

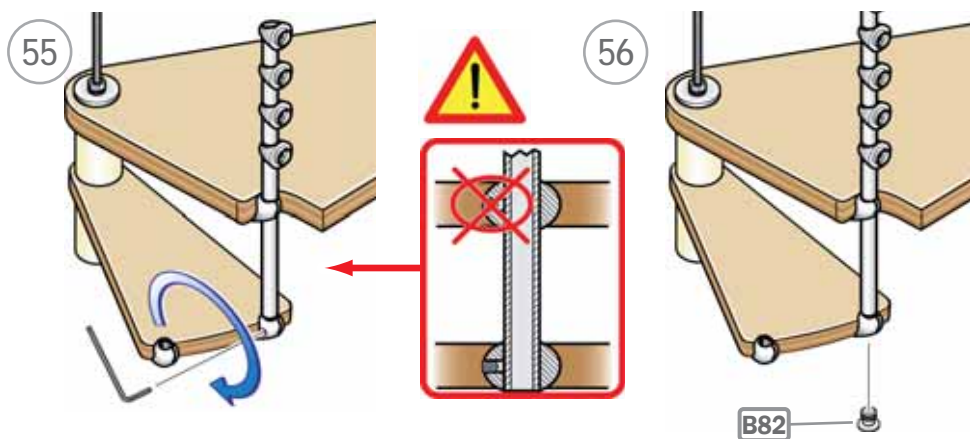
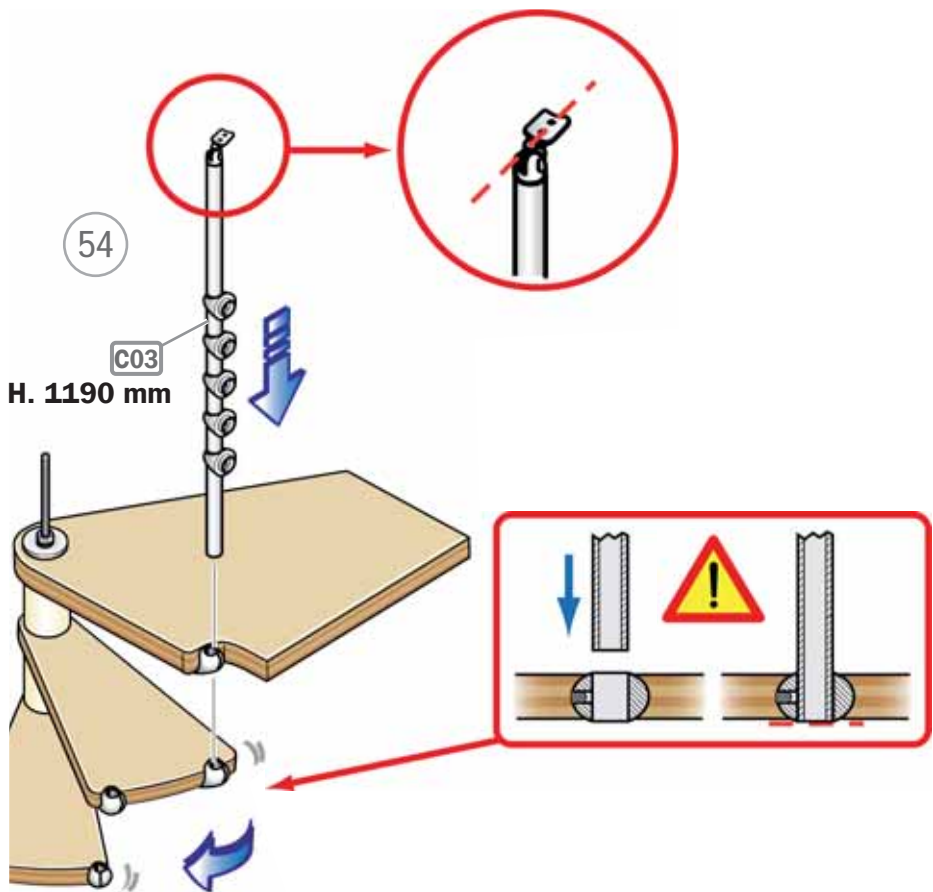


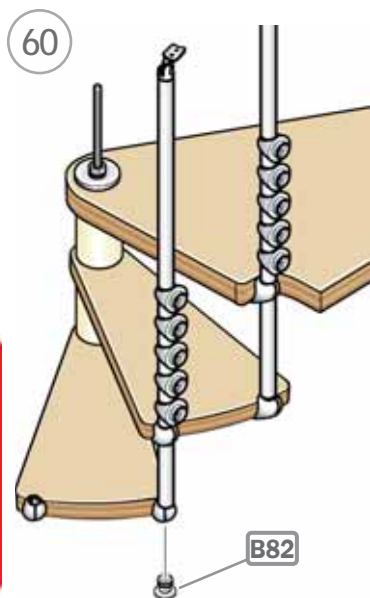
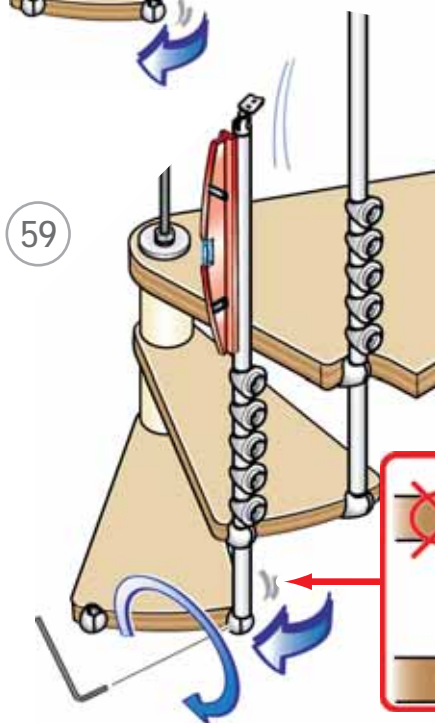
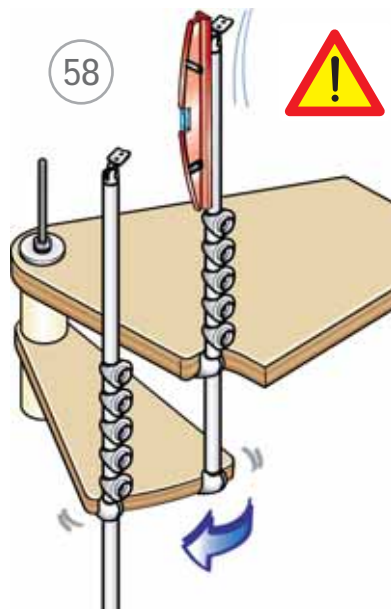
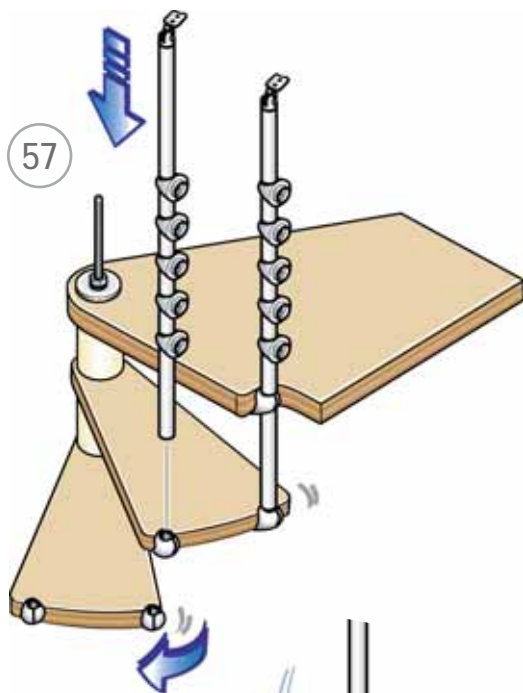
52

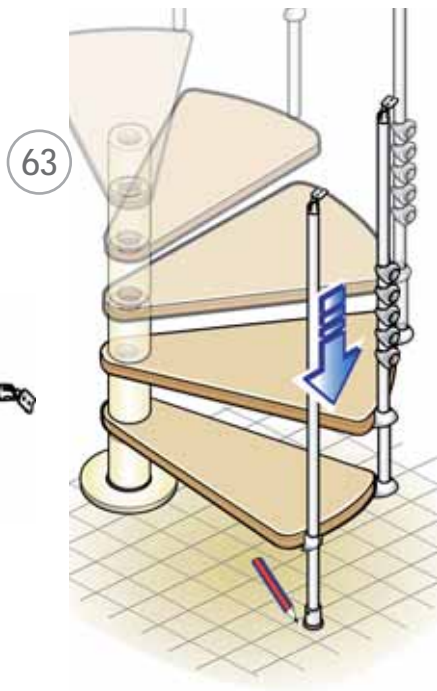
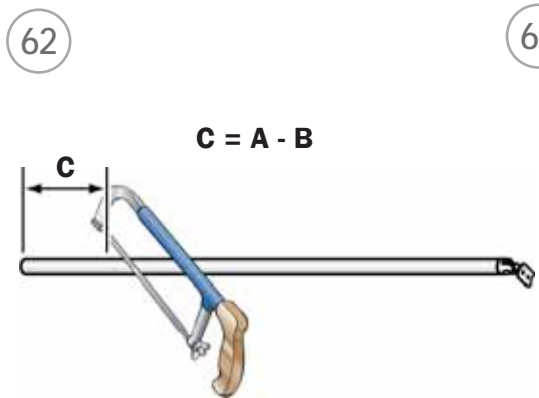
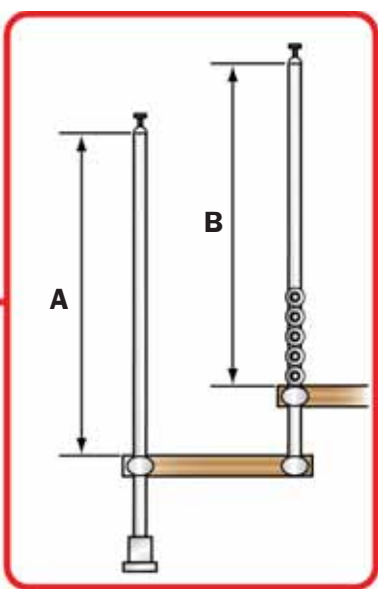
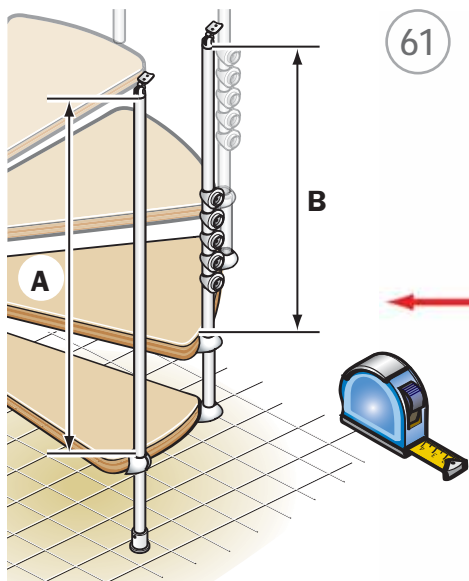


53

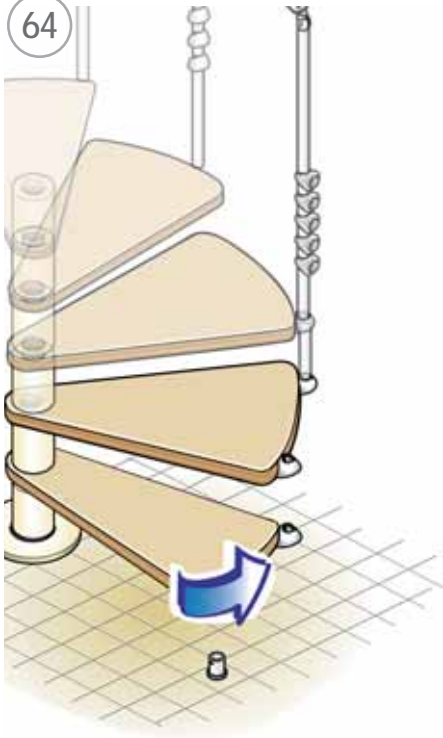




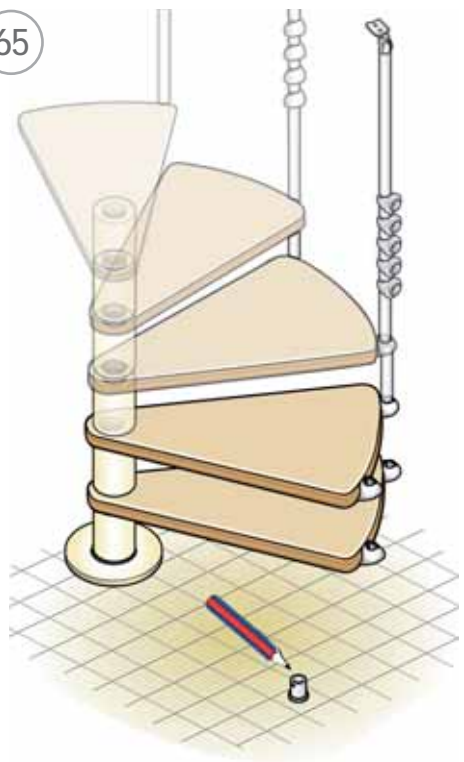




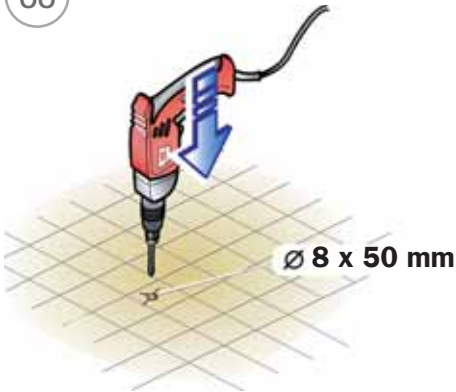
64



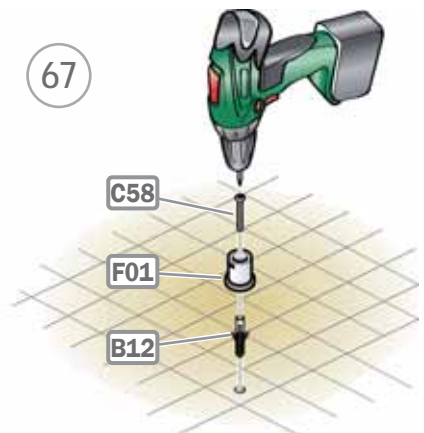
65

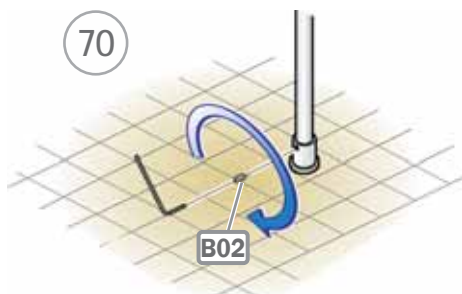
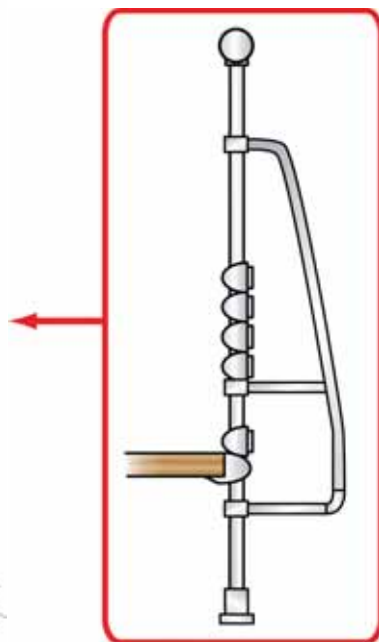
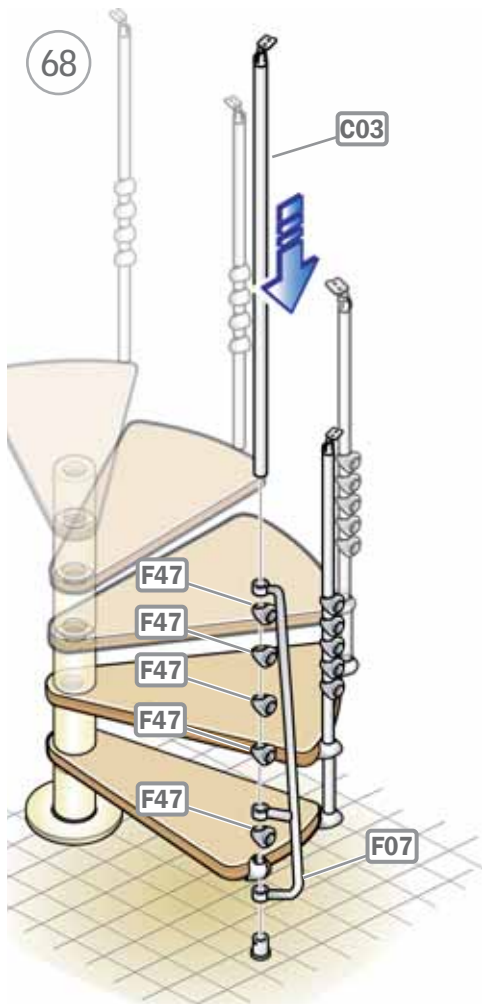


66

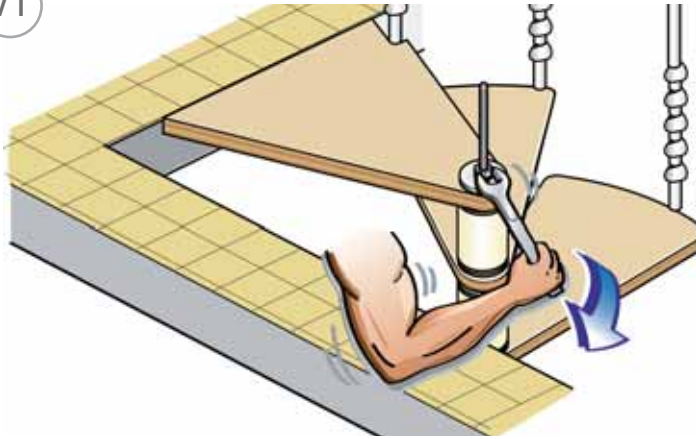


67

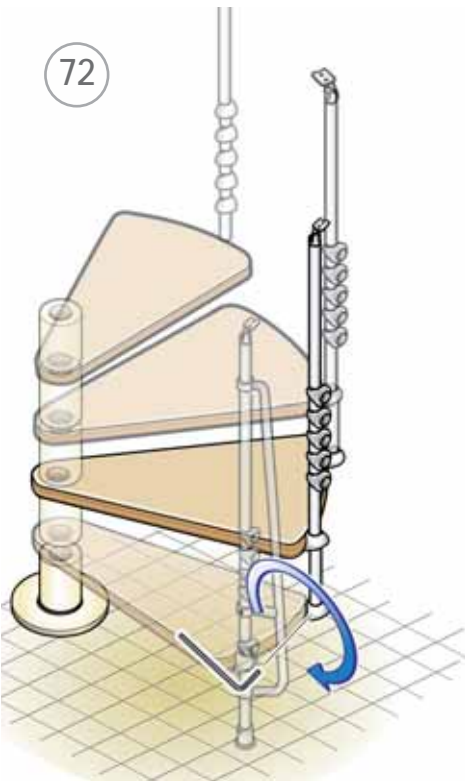




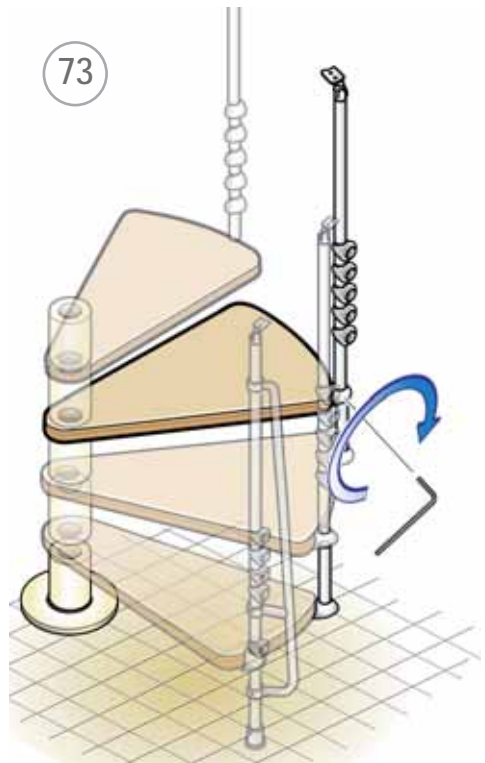
71

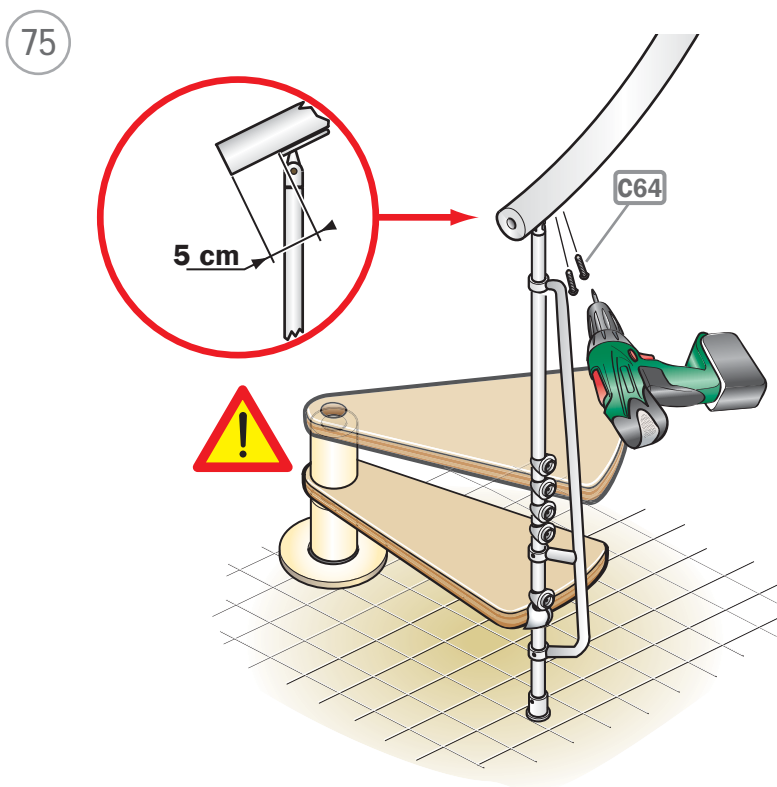
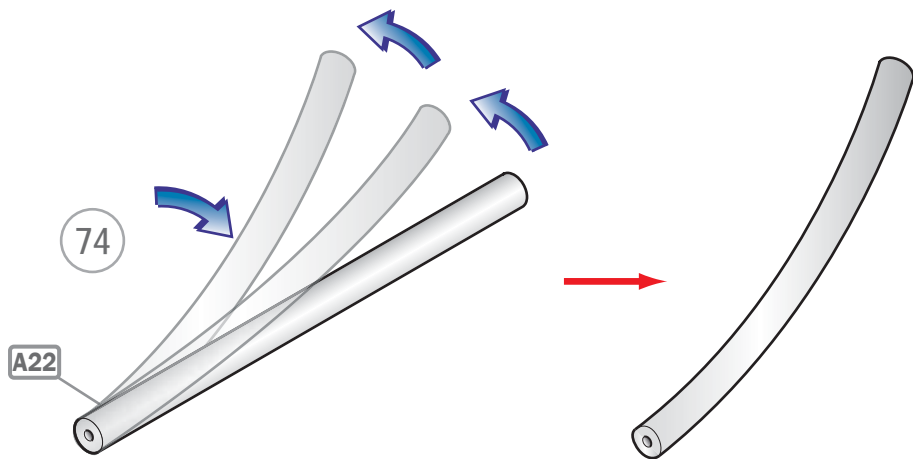


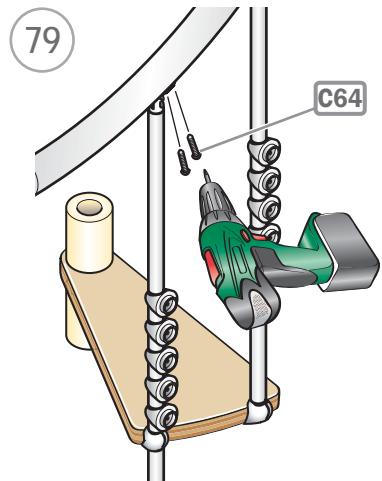
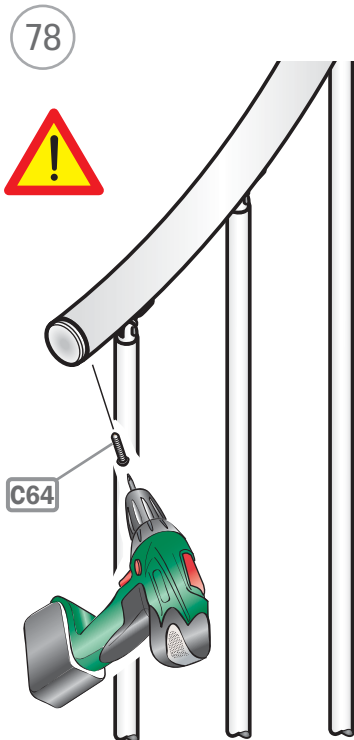
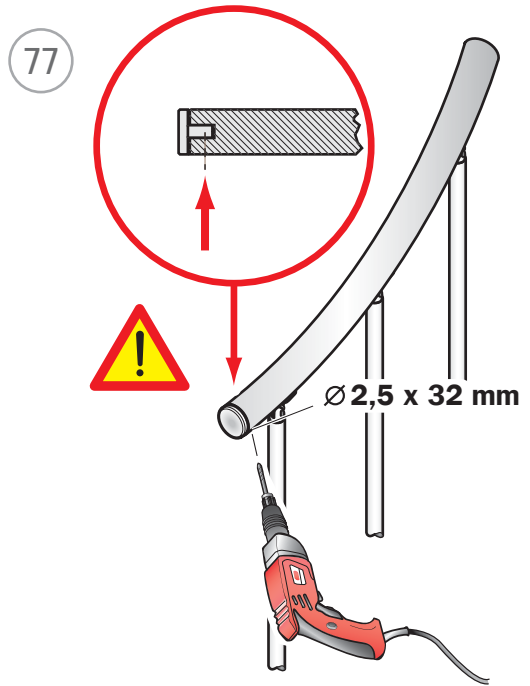
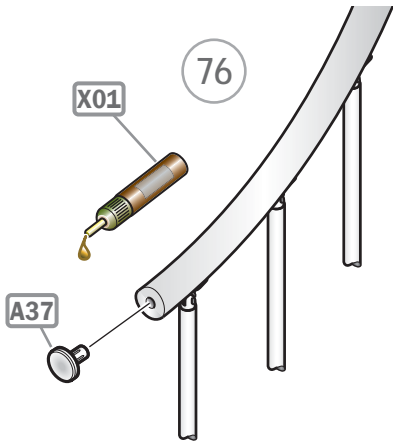
72

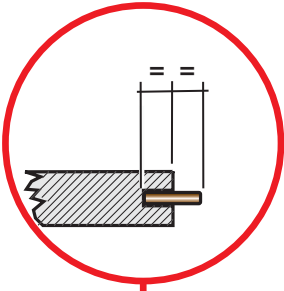


73

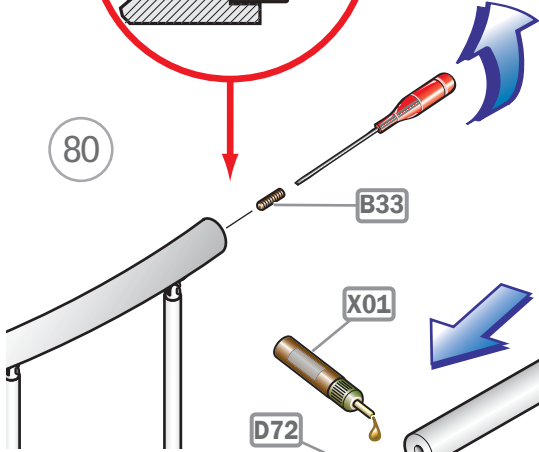




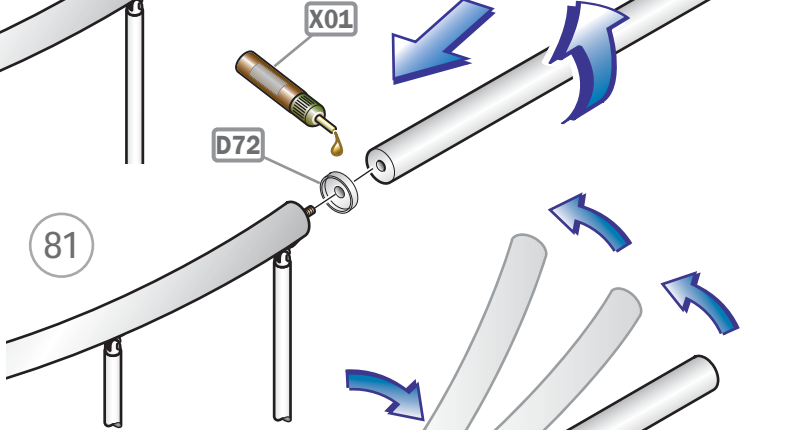




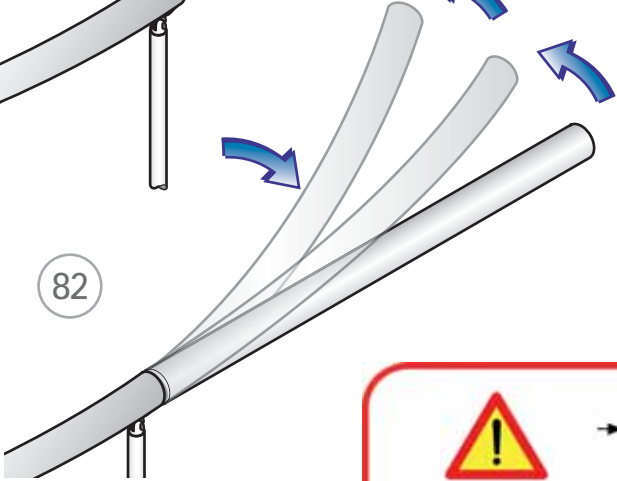
80



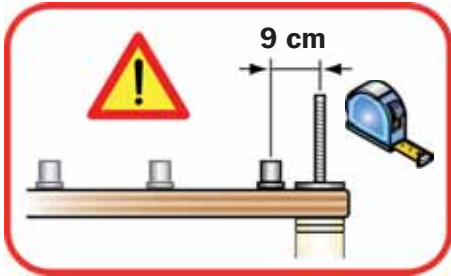
81



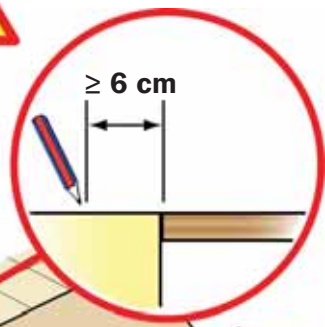
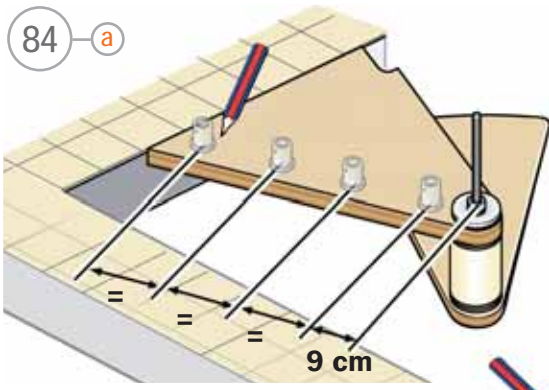
82



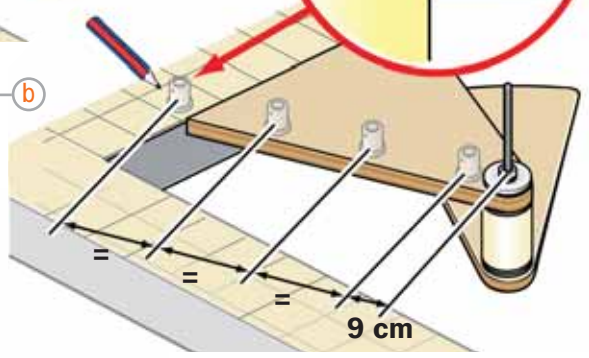
83



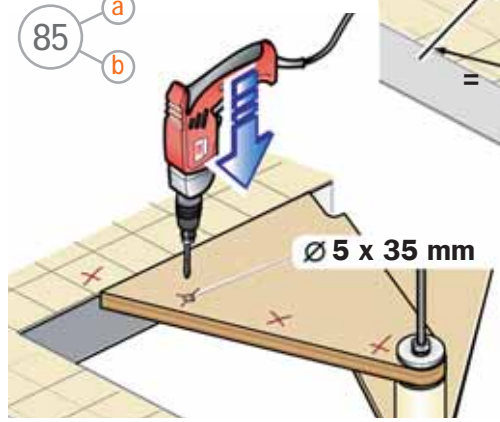
84 a



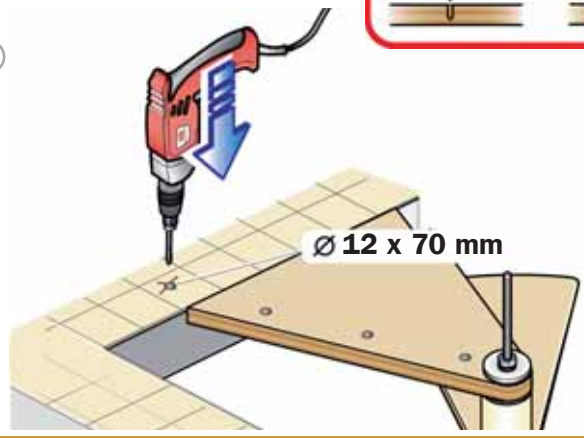
84 b



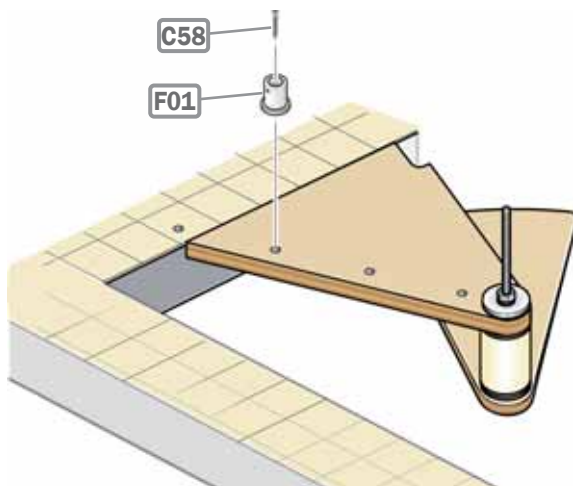
85 a
b



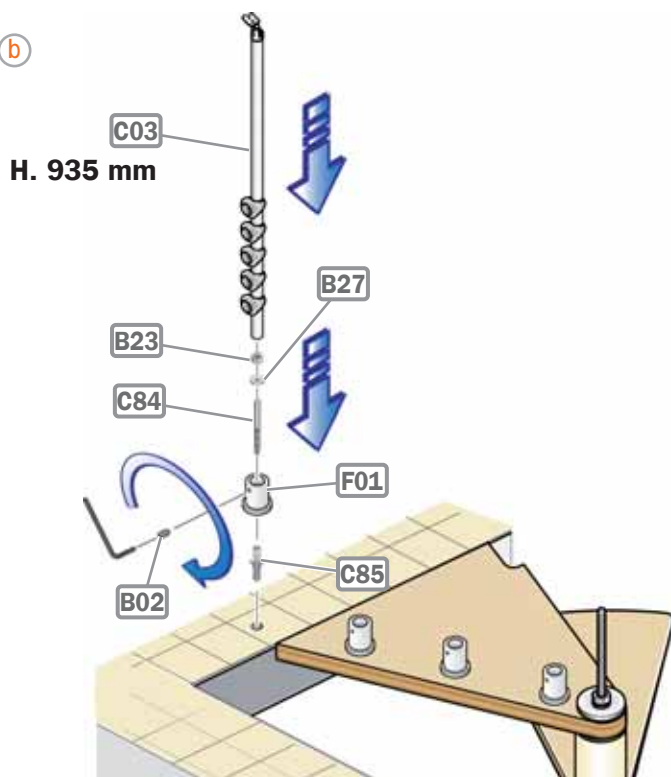
86 b

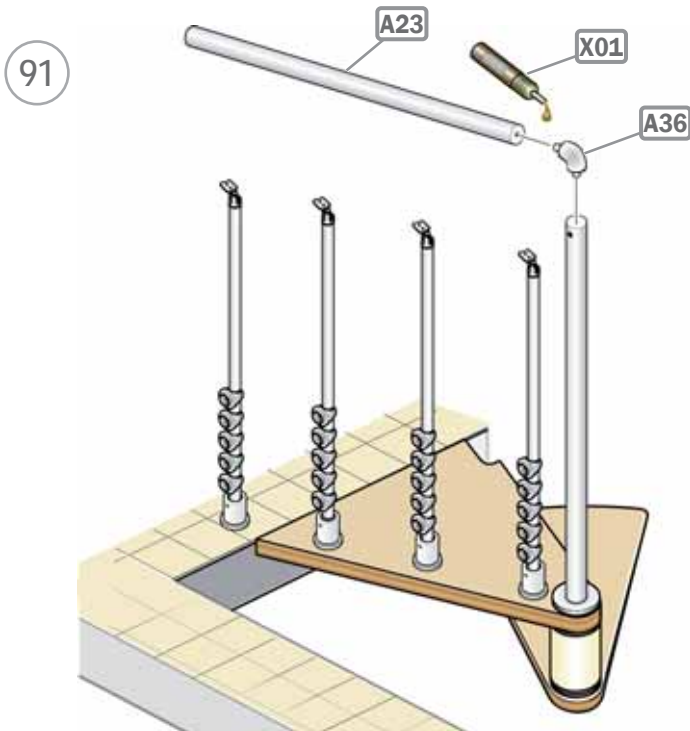
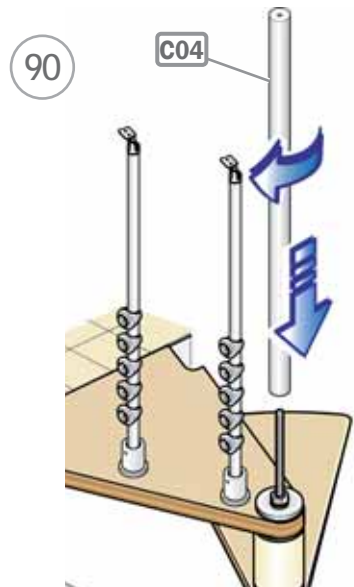
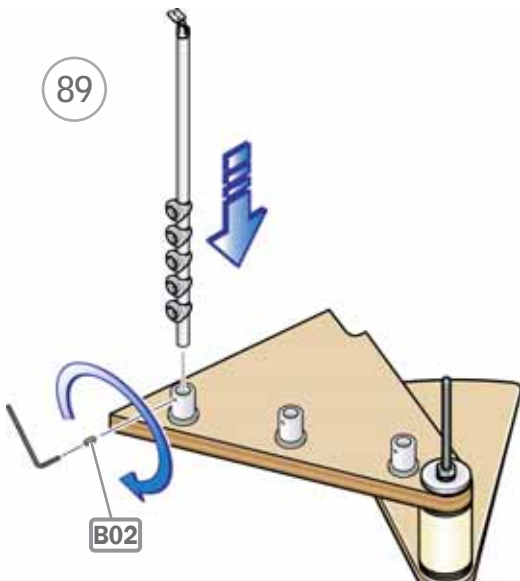


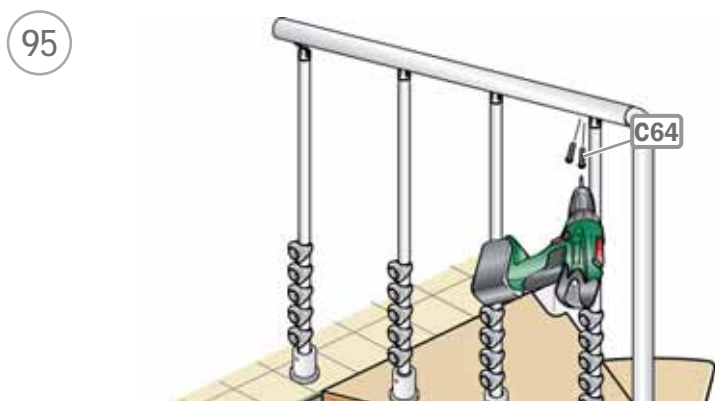
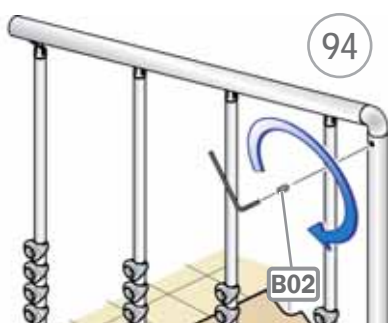
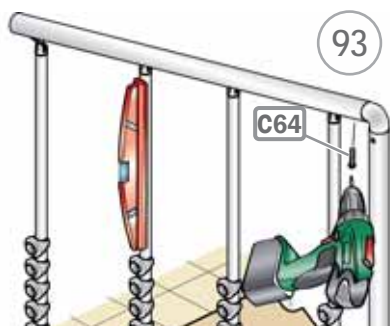
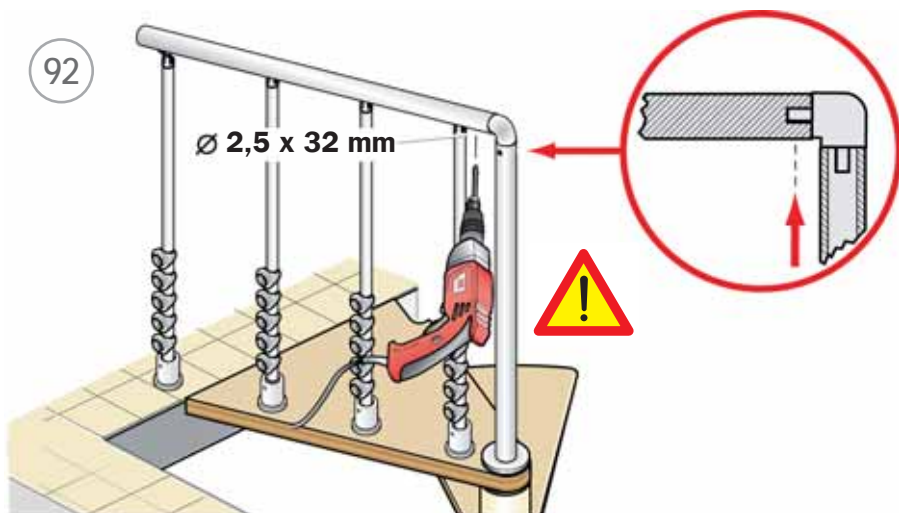
87 a
b



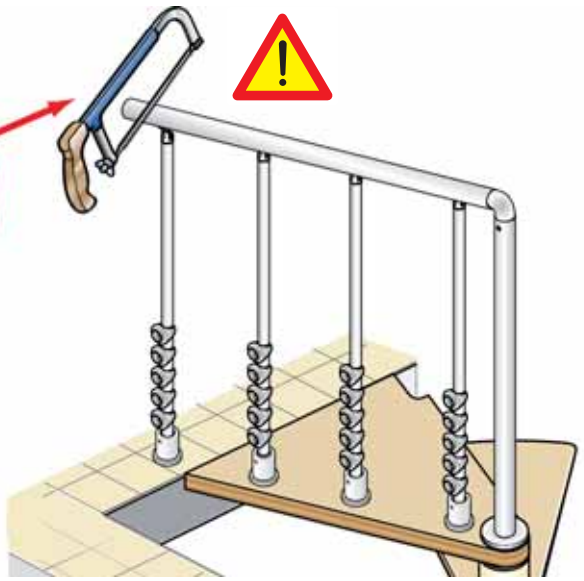
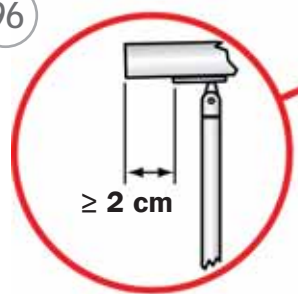
88 b



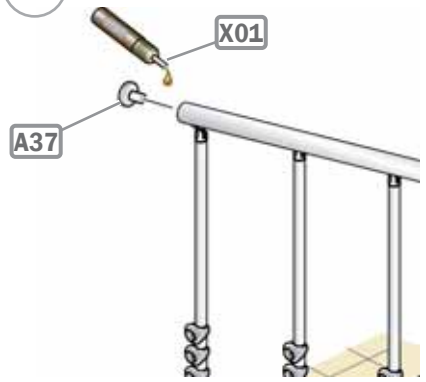




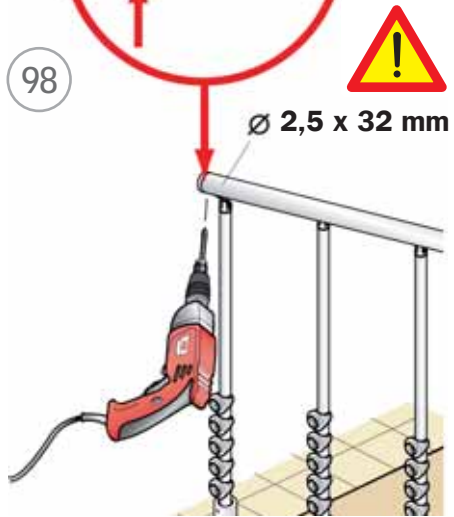
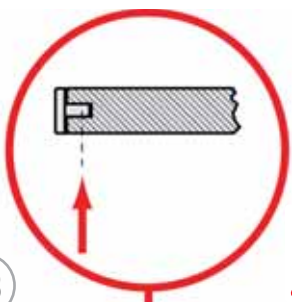
96



97

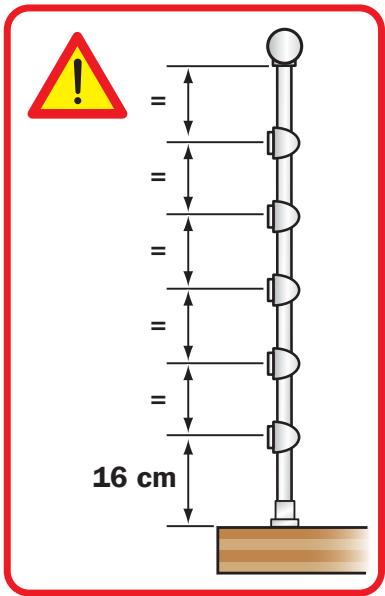
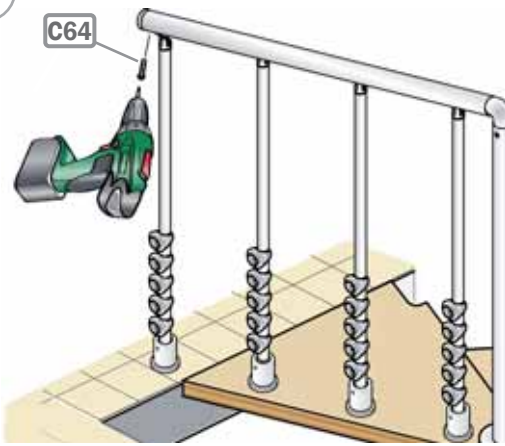


98

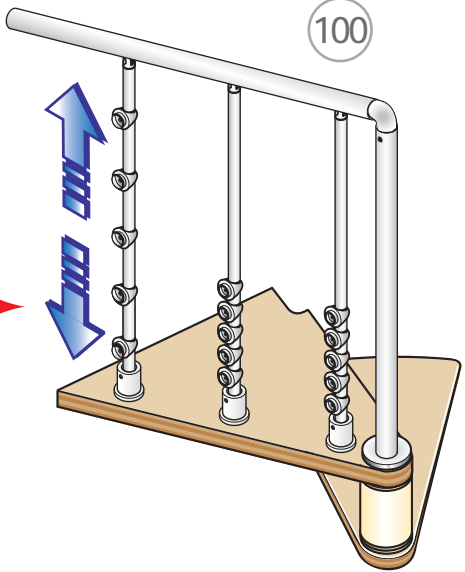


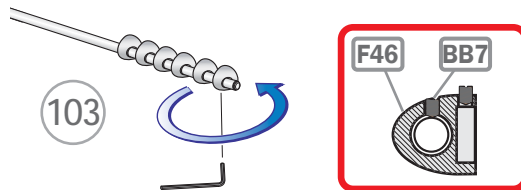
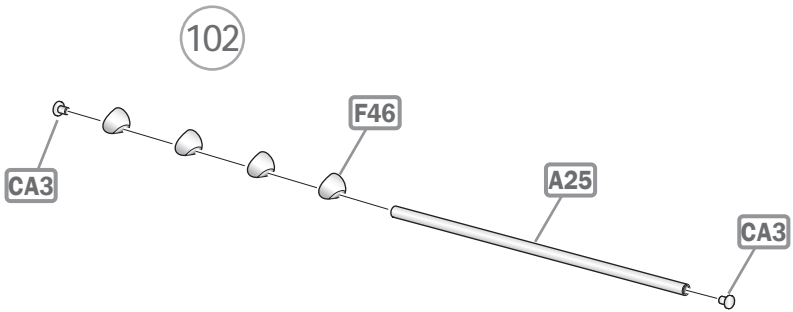
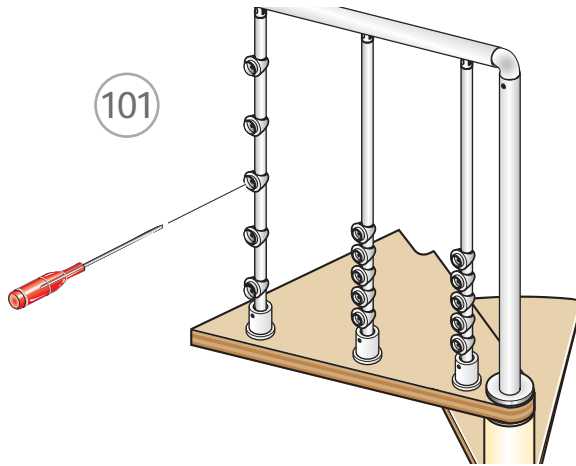
99

C64

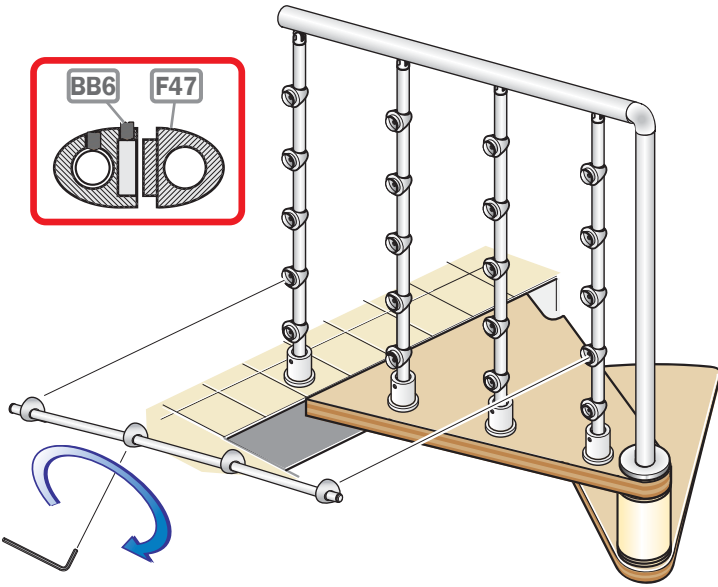
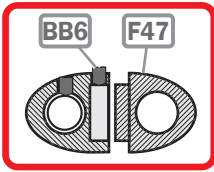


100

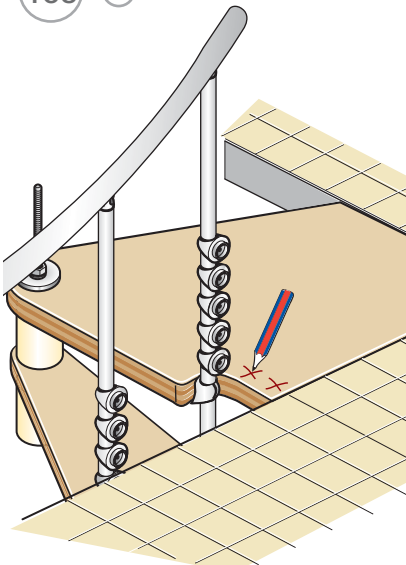




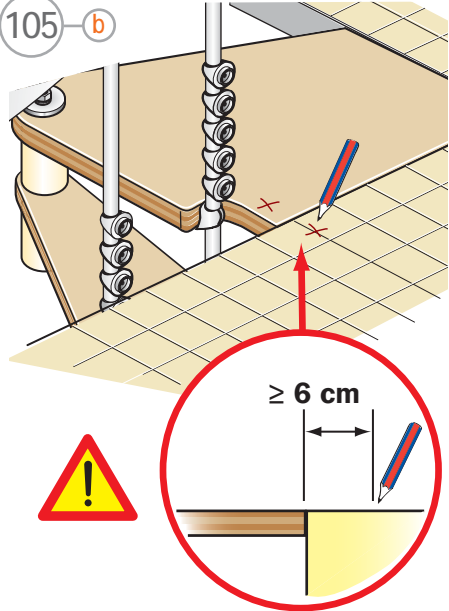
104

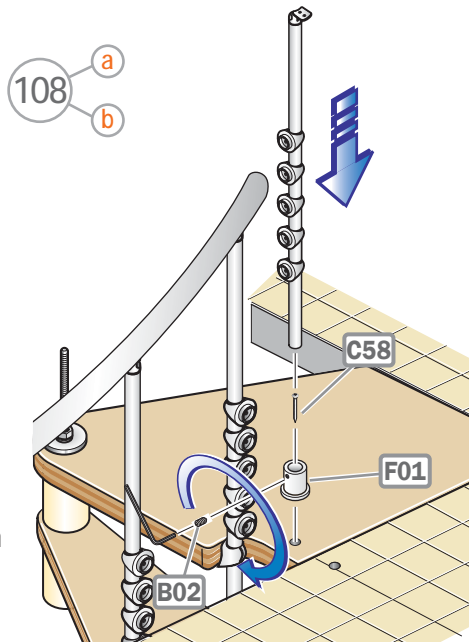
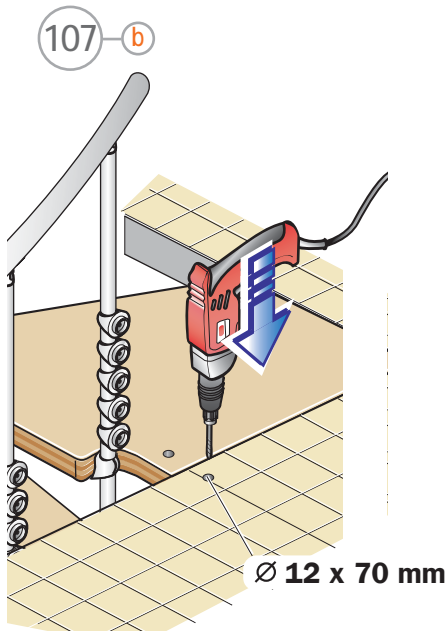
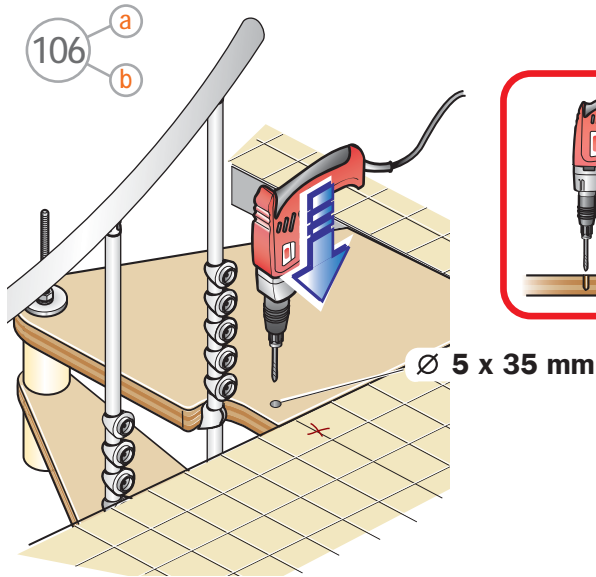


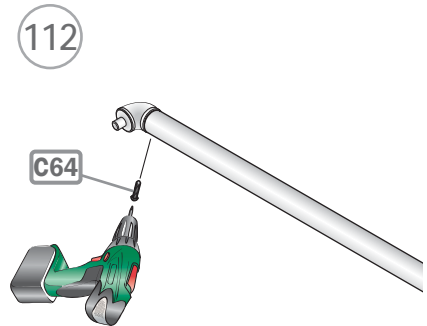
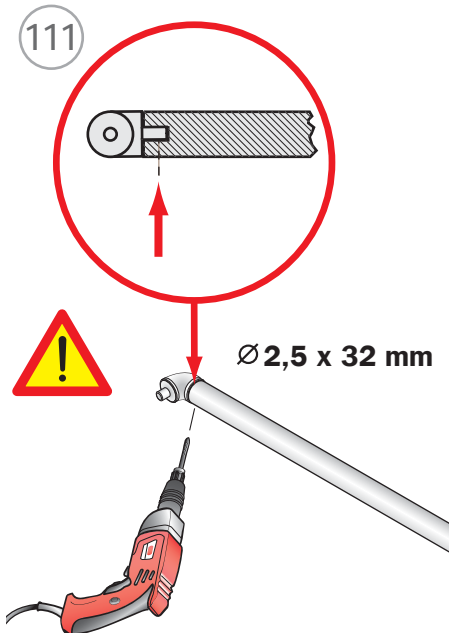
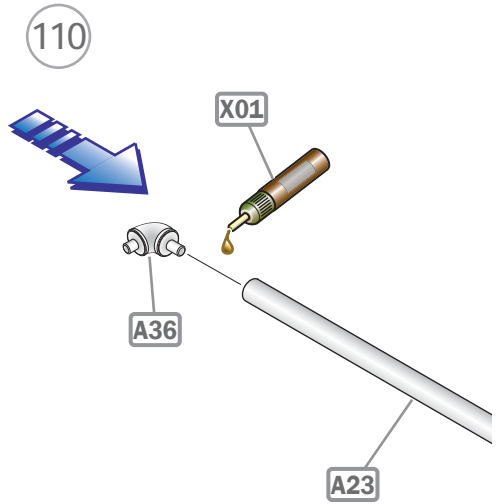
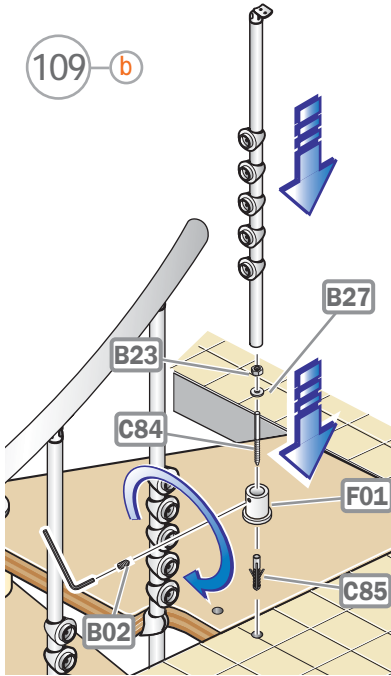
105 a



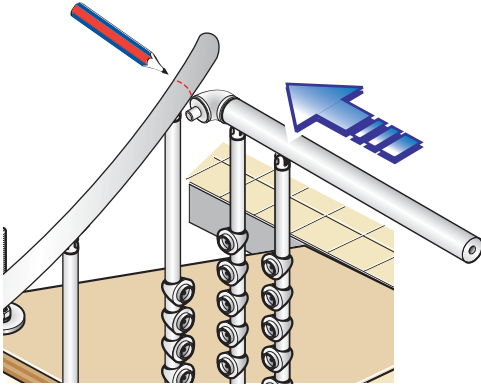
105 b



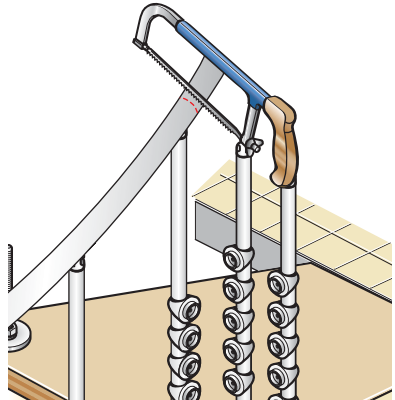




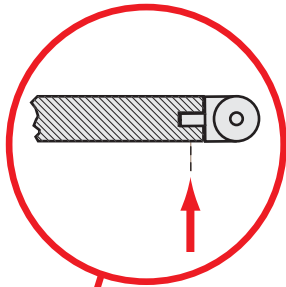
113



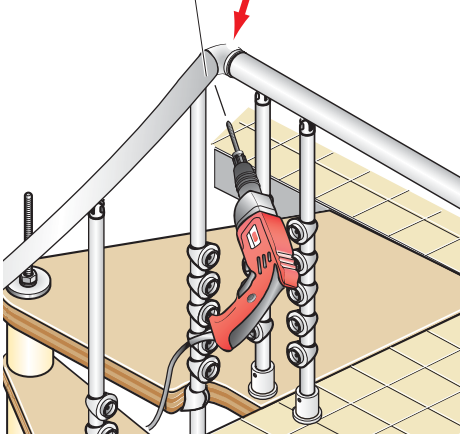
114



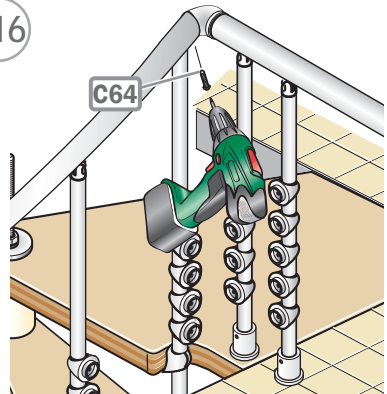
115



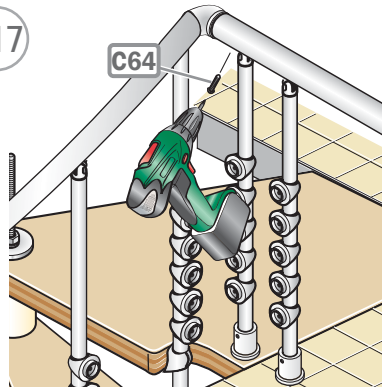
Ø 2,5 x 32 mm

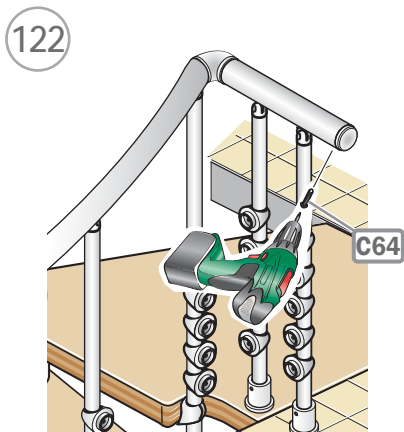
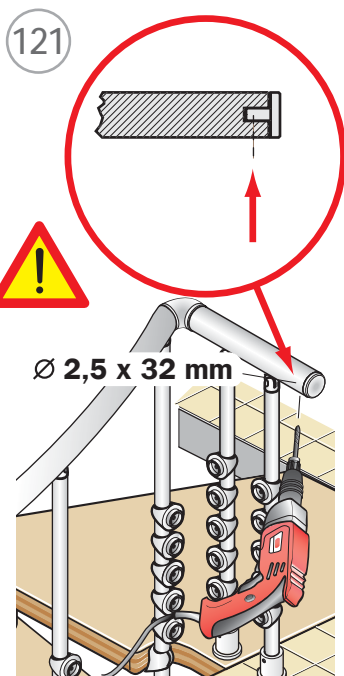
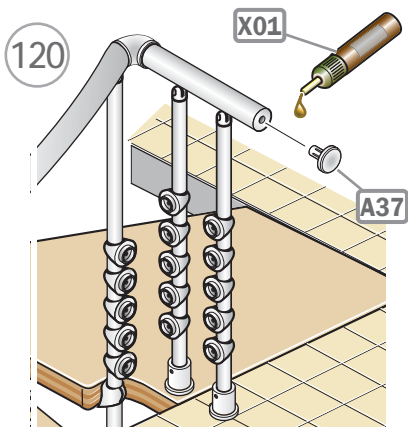
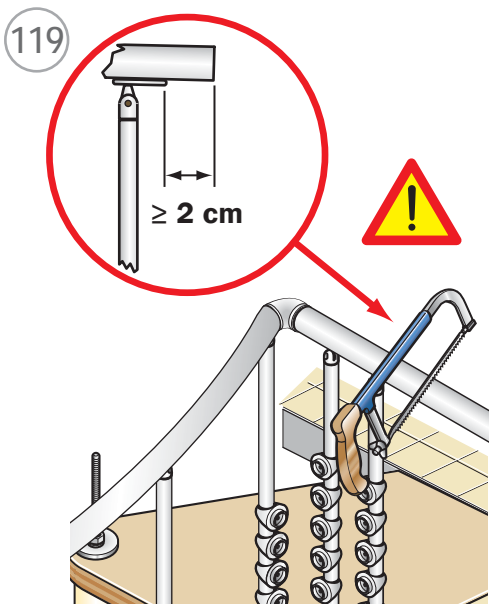
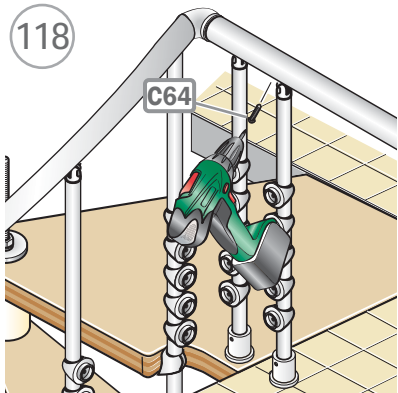


116

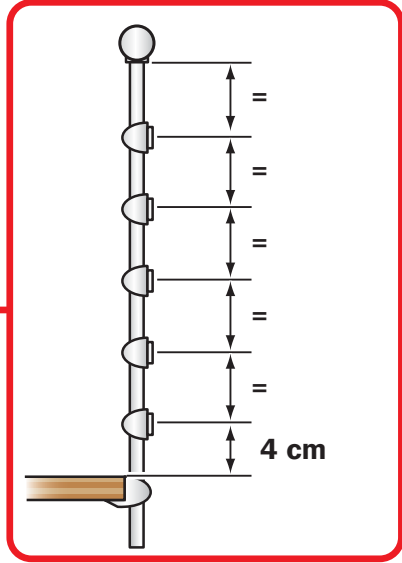
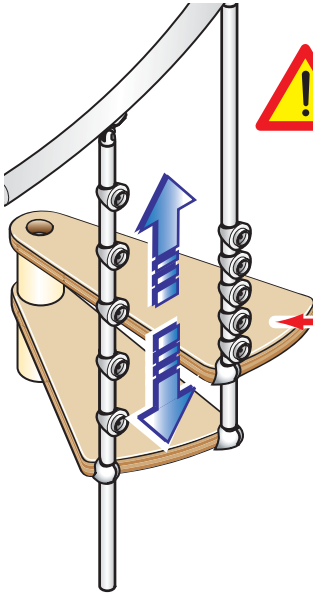


117

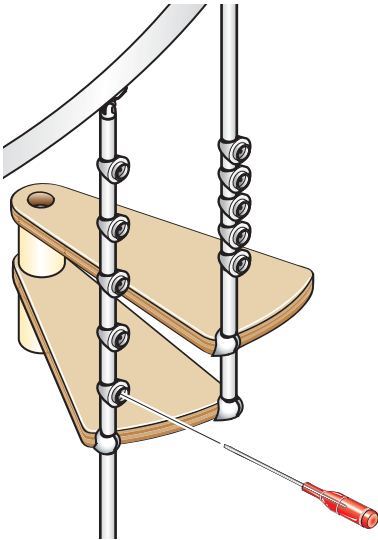




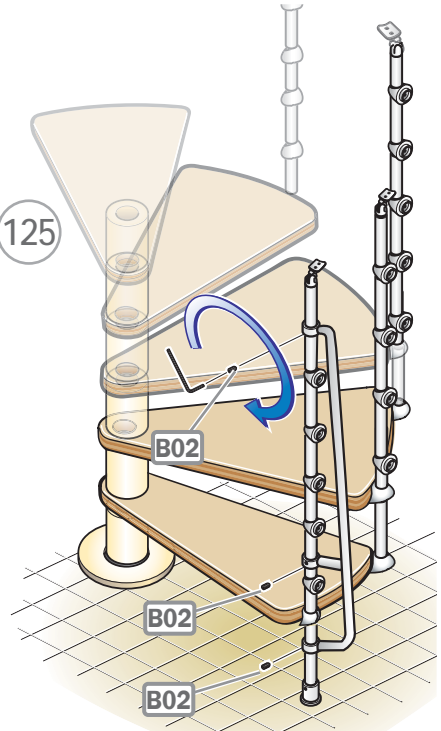
123

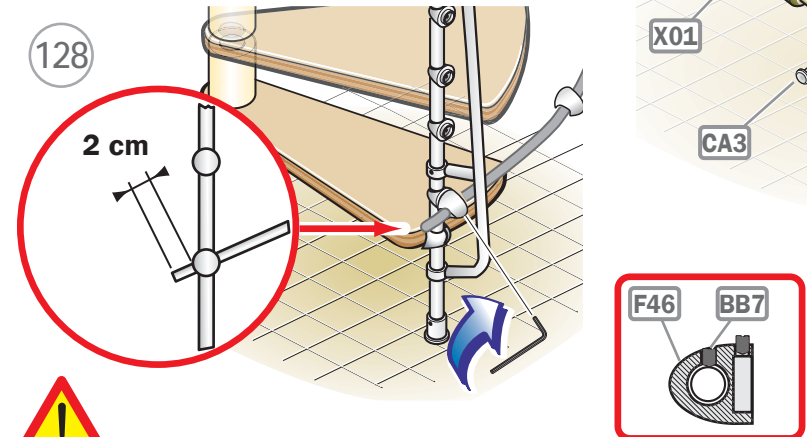
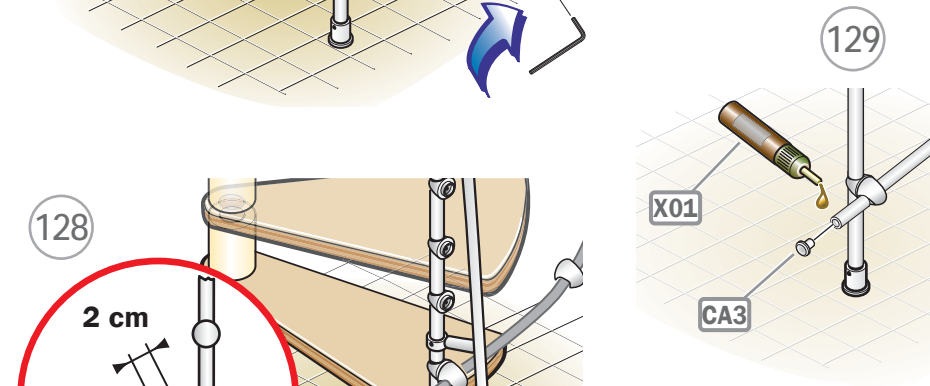
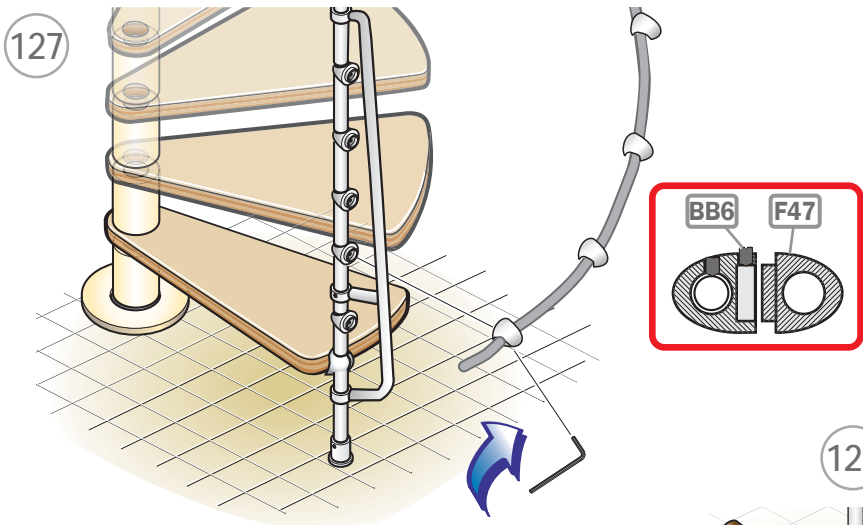
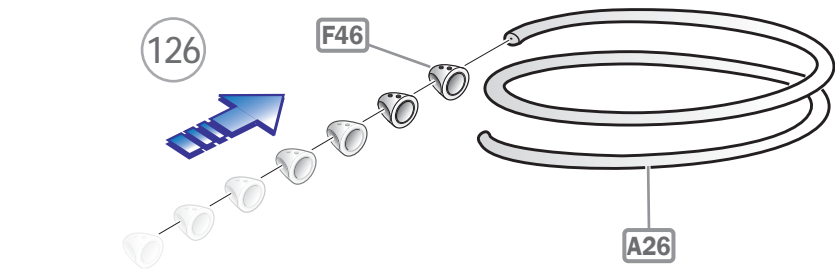


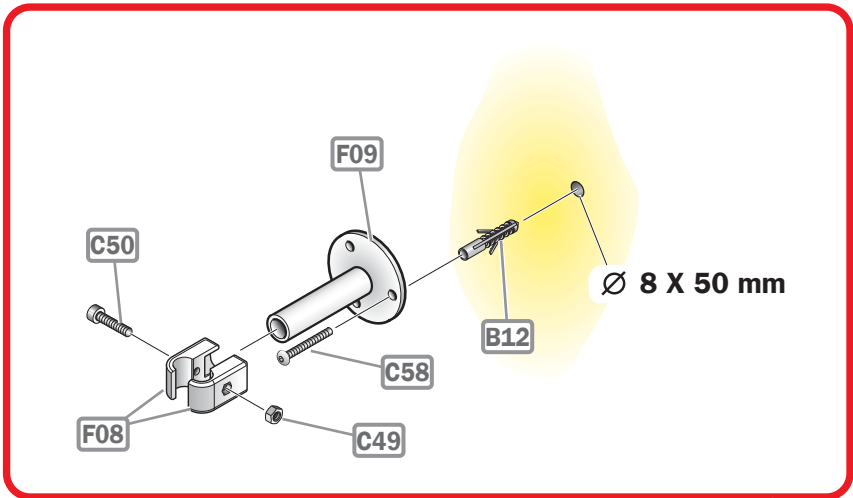
124



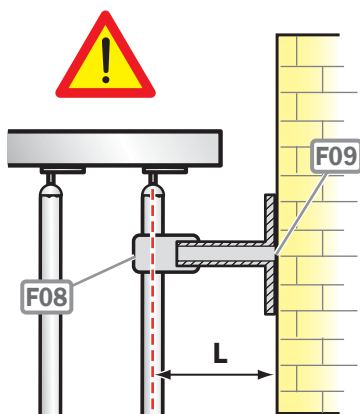
125



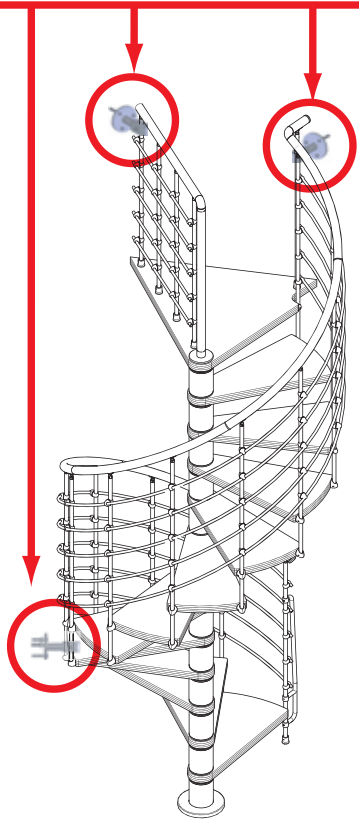
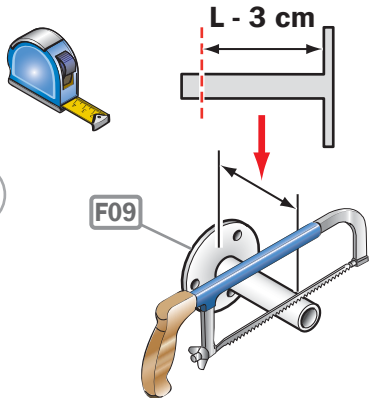


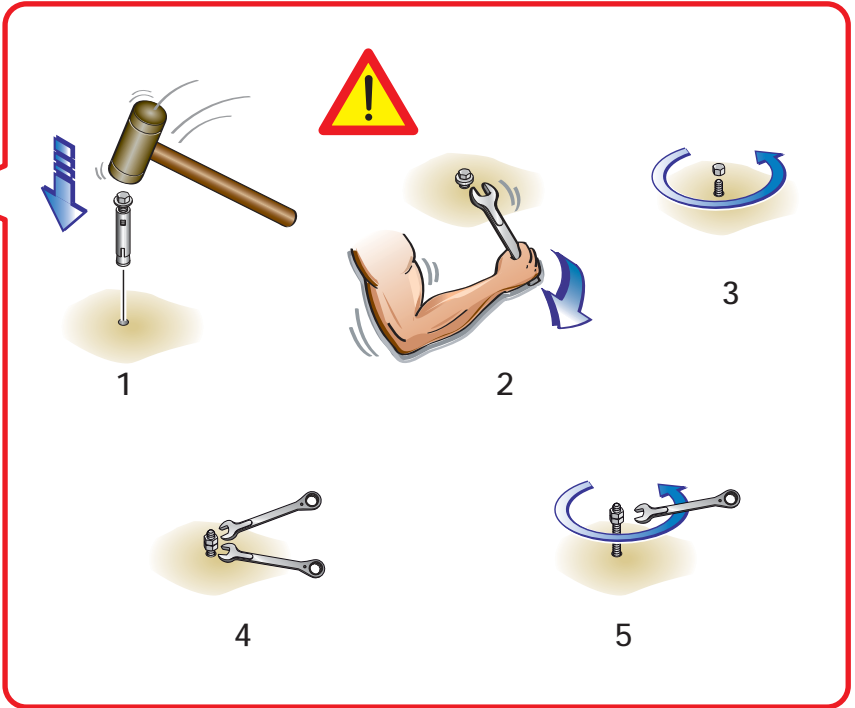
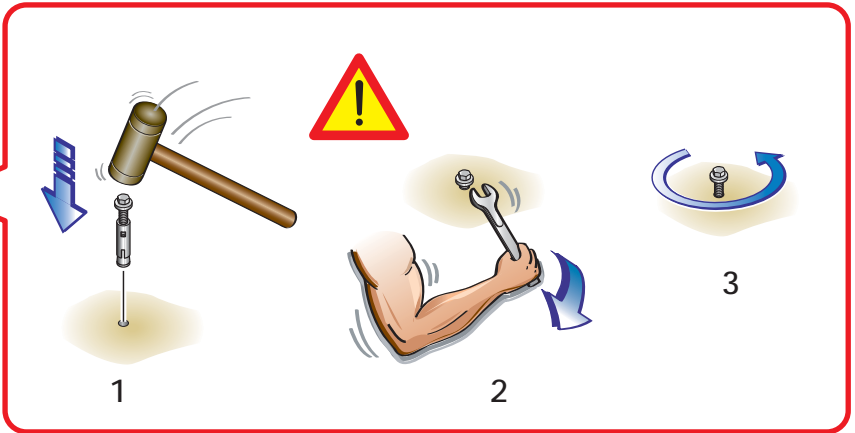


130



131



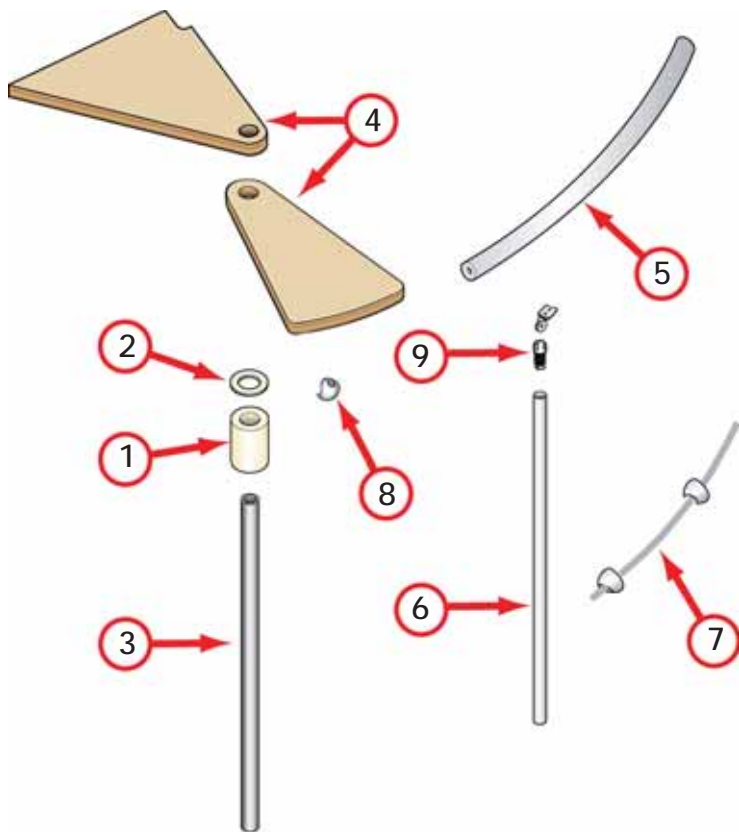




Italiano
English
Deutsch
Français
Español

DATI IDENTIFICATIVI DEL PRODOTTO
PRODUCT DETAILS
PRODUKTEIGENSCHAFTEN
DONNÉES D'IDENTIFICATION DU PRODUIT
DATOS DE IDENTIFICACIÓN





IT)

dati identificativi del prodotto

denominazione commerciale: **OAK 70Xtra**

tipologia: scala a chiocciola a pianta tonda

materiali impiegati

STRUTTURA

descrizione

composta da distanziali (1) in metallo e spessori (2) in plastica impilati e compressi sul palo (3) centrale modulare

materiali

distanziali: Fe 370

spessori: nylon

palo: Fe 370 zincato

finitura

distanziali: verniciatura a forno con polveri epossidiche

GRADINI

descrizione

gradini (4) in legno circolari impilati sul palo (3)

centrale

materiali

rovere

finitura

tinta: all'acqua

fondo: poliuretano

finitura: poliuretano

RINGHIERA

descrizione

composta da colonnine (6) verticali in metallo fissate ai gradini (4), da corrimano (5) e tubi (7) in PVC

materiali

colonnine: Fe 520

corrimano: PVC con anima in alluminio

tubi (7): PVC

finitura

colonnine: verniciatura a forno con polveri epossidiche

fissaggi (8): zama

fissaggi (9): nylon

PULIZIA E MANUTENZIONE OBBLIGATORIA

Eseguire la pulizia della scala alla prima comparsa di macchie di sporco e depositi di polvere e periodicamente almeno ogni 6 mesi con panno morbido inumidito in acqua e detersivi specifici non abrasivi ed aggressivi. NON usare mai pagliette abrasive o in ferro. Pulire ed asciugare accuratamente dopo il lavaggio con un panno in microfibra al fine di eliminare gli aloni del calcare presente nell'acqua.

Dopo circa 12 mesi dalla data di installazione, controllare il serraggio della viteria dei vari componenti. Al verificarsi di qualsiasi minimo malfunzionamento è obbligatorio effettuare una manutenzione straordinaria, da eseguire subito e a regola d'arte.

PRECAUZIONI D'USO

Evitare usi impropri e non consoli al prodotto. Eventuali manomissioni o installazioni non rispondenti alle istruzioni del produttore possono compromettere la conformità prestabilita del prodotto.

EN)

product details

trade name: **OAK 70Xtra**

type: round spiral staircase

used materials

STRUCTURE

description

composed by metal spacers (1) and plastic spacers (2) stacked and packed on the central modular pole (3)

materials

spacers: Fe 370

plastic spacers: nylon

pole: Fe 370 galvanized

finishing

spacers: oven varnishing with epoxy powders

TREADS

description

wooden circular treads (4) stacked on the central pole (3)

materials

oak

finishing

colour: water-base

undercoat: polyurethane

finishing: polyurethane

RAILING

description

composed by metal vertical balusters (6) fixed to treads (4), by PVC tubes (7) and handrail (5)

materials

balusters: Fe 520

handrail: PVC with aluminium core

tubes (7): PVC

finishing

balusters: oven varnishing with epoxy powders

fixings (8): zamak

fixings (9): nylon

OBLIGATORY CLEANING AND MAINTENANCE

Clean the treads as soon as dirt spots and dust deposits appear and at least every 6 months using a soft cloth moistened with water and specific non-abrasive and non-aggressive detergents. NEVER use abrasive scourers. After cleaning, thoroughly dry the surfaces with a microfibre cloth to remove the haloes that form because of the limestone in the water. Approximately 12 months from the date of installation, check tightness of the screws of the various components. Should even the smallest malfunction occur, it is obligatory to immediately and professionally carry out extraordinary maintenance.

USE PRECAUTION

Avoid any improper use that is not in accordance with the product. Possible violations or installations which don't comply with the providers instructions can invalidate the agreed product conformities.

DE) Produkteigenschaften

kommerzielle Bezeichnung: **OAK 70Xtra**
Typologie: Spindeltreppe mit rundem Grundriss

verwendete Materialien

STRUKTUR

Beschreibung

bestehend aus Metalldistanzhülsen **(1)** und Distanzringen **(2)** aus Kunststoff um die Zentralsäule im Baukastensystem **(3)** herum gestapelt und komprimiert

Materialien

Distanzhülsen: Fe 370

Distanzringe: Nylon

Zentralsäule: Fe 370 verzinkt

Ausführung

Distanzhülsen: Pulverbeschichtung mit Epoxydharzen

STUFEN

Beschreibung

runde Holzstufen **(4)** um die Zentralsäule **(3)** herum

Materialien

Eichenholz

Ausführung

Beizung: Wasserfarbe

Grundierung: aus Poliurethan

Oberlack: aus Polyurethan

GELÄNDER

Beschreibung

bestehend aus senkrechten Geländerstäben **(6)** die auf den Stufen **(4)** durch einen PVC-Handlauf **(5)** und PVC-Rohre **(7)** befestigt sind

Materialien

Geländerstäbe: Fe 520

Handlauf: PVC mit Aluminiumkern

Rohre **(7)**: PVC

Ausführung

Geländerstäbe: Pulverbeschichtung mit Epoxydharzen

Befestigungen **(8)**: Zamak

Befestigungen **(9)**: Nylon

REINIGUNG UND VORGESCHRIEBENE INSTANDHALTUNG

Die Treppe sofort reinigen wenn Schmutzfl ecken und Staubansammlungen entstehen und sie mindestens alle 6 Monate mit einem weichen, mit Wasser und einem spezifischen, weder scheuernden, noch aggressiven Reinigungsmittel befeuchteten Lappen abwischen. NIEMALS scheuernde Eisenschwämme verwenden.

Nach der Feuchtreinigung mit einem Mikrofasertuch sorgfältig nachtrocknen, um die Schlierenbildung durch kalkhaltiges Wasser zu vermeiden. 12 Monate nach der Montage das Anzugsmoment der Schrauben der verschiedenen Komponenten kontrollieren. Bei Auftreten einer noch so geringen Funktionsstörung muss unbedingt sofort eine fachgerechte außerordentliche Instandhaltung durchgeführt werden.

VORSICHTSMAßNAHMEN FÜR DIE ANWENDUNG

Die falsche und unangemessene Verwendung des Produkts vermeiden. Eventuelle Beschädigungen oder nicht der Montageanleitung des Herstellers gemäße Einrichtungen können die vorgegebene Produktkonformität für ungültig erklären.

FR) données d'identification du produit

denomination commerciale: **OAK 70Xtra**
typologie: escalier en colimaçon à plan rond

matériaux utilisés

STRUCTURE

description

composée de entretoises **(1)** en métal et cales **(2)** en plastique empilées et comprimées sur le pylône **(3)** modulaire central

matériaux

entretoises: Fe 370

cales: nylon

pylône: Fe 370 galvanisé

finition

entretoises: vernissage à chaud avec poudres époxy

MARCHES

description

marches **(4)** en bois circulaires empilées sur le pylône

(3) central

matériaux

chêne

finition

vernis: à l'eau

mordant: polyuréthanique

finition: polyuréthanique

GARDE-CORPS

description

composé de colonnettes **(6)** verticales en métal fixées aux marches **(4)** par des tubes en PVC **(7)** et d'une main courante en PVC **(5)**

matériaux

colonnettes: Fe 520

main courante: PVC avec noyau en aluminium

tubes **(7)**: PVC

finition

colonnettes: vernissage à chaud avec poudres époxy

fixations **(8)**: zama

fixations **(9)**: nylon

NETTOYAGE ET MAINTENANCE OBLIGATOIRE

Nettoyer les marches dès que des taches de saleté ou des dépôts de poussière apparaissent ; effectuer également un nettoyage périodique, tous les 6 mois, à l'aide d'un chiffon doux, humidifié d'eau et de détergents spécifiques non abrasifs et non agressifs. NE JAMAIS utiliser de la paille de fer abrasive. Après lavage, nettoyer et essuyer soigneusement avec un chiffon en microfibre, afin d'éliminer les auréoles provoquées par le calcaire contenu dans l'eau. Environ 12 mois après la date d'installation, contrôler le serrage des vis des différents composants. À la moindre défaillance, il est obligatoire d'effectuer immédiatement une maintenance corrective, dans les règles de l'art.

PRECAUTION D'UTILISATION

Eviter l'utilisation impropre et non conforme au produit. D'éventuelles alterations ou installations non correspondantes aux instructions du producteur peuvent invalider les conformités préétablies du produit.

ES)

datos de identificación del producto

denominación comercial: **OAK 70Xtra**

tipo: escalera de caracol de planta redonda

materiales empleados

ESTRUCTURA

descripción

compuesta por distanciadores **(1)** de metal y espaciadores **(2)** de plástico enfilados y comprimidos en la columna **(3)** central modular

materiales

distanciadores: Fe 370

espaciadores: nylon

columna central: Fe 370 galvanizado

acabado

distanciadores: barnizado en horno con polvos

epoxídicos

PELDAÑOS

descripción

peldaños **(4)** circulares de madera enfilados en la columna **(3)** central

materiales

roble

acabado

barniz: al agua

imprimación: poliuretánica

acabado: poliuretánico

BARANDILLA

descripción

compuesta por barrotes **(6)** verticales de metal fijados a los peldaños **(4)**, por tubos **(7)** y por un pasamanos **(5)** ambos de PVC

materiales

barrotes: Fe 520

pasamanos: PVC con alma de aluminio

tubos **(7)**: PVC

acabado

barrotes: barnizado en horno con polvos epoxídicos

fijaciones **(8)**: zama

fijaciones **(9)**: nylon

LIMPIEZA Y MANTENIMIENTO OBLIGATORIO

Realizar la limpieza de la escalera en cuanto aparezcan manchas de suciedad y depósitos de polvo, y periódicamente al menos cada 6 meses, con un paño suave humedecido en agua y detergentes específicos no abrasivos ni agresivos. NO utilizar nunca lanas abrasivas o de hierro. Limpiar y secar bien después del lavado utilizando un paño de microfibra para eliminar las aureolas de cal dejadas por el agua.

Transcurridos unos 12 meses desde la fecha de instalación, comprobar que los tornillos que fijan las distintas partes sigan bien apretados.

Ante el menor defecto de funcionamiento, es obligatorio realizar un mantenimiento extraordinario según las reglas del arte.

PRECAUCIONES DE USO

Evitar usos impropios y no conformes con el producto. Eventuales manipulaciones o instalaciones que no cumplan con las instrucciones del fabricante pueden menoscabar las cualidades certificadas en las pruebas de conformidad a las que previamente fue sometido el producto.



Oak
70Xtra
EU
D.U.M.
09/2015

fontanot®

Fontanot S.p.A.
Sede legale ed amministrativa
via P. Paolo Pasolini, 6
47853 Cerasolo Ausa
Rimini, Italy

tel. +39.0541.90.61.11
fax. +39.0541.90.61.24
info@fontanot.it
www.fontanot.it

cod. 066882001

Design: Centro Ricerche Fontanot

ADIMEMBER

Sistema aziendale Fontanot S.p.A.
certificato CSQ ISO-9001

