

oak10



fontanot®  
scale di ogni tempo



**IT) ATTENZIONE!**

**Leggere e seguire scrupolosamente queste istruzioni e tenere per future consultazioni.**  
Eseguire l'installazione "a regola d'arte", utilizzando attrezzi idonei; seguire scrupolosamente le istruzioni di montaggio. Informarsi prima dell'installazione, sui regolamenti locali e nazionali da rispettare, in funzione della destinazione d'uso (privato principale, secondario, uffici, negozi,...).

**EN) WARNING!**

**Carefully read and strictly follow these instruction and keep them for future consultation.**  
Carry out the installation in a "workmanlike" manner, strictly following the installation instructions and using suitable tools. Always consult your local building department for code requirements that must be respected depending on its destination of use (private, secondary, public...).

**DE) ACHTUNG!**

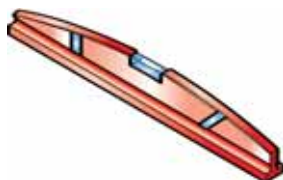
**Lesen sie diese Anleitung sorgfältig durch und heben sie sie für spätere Zwecke auf.**  
Die Montage muss fachgerecht, unter Zuhilfenahme geeigneter Hilfsmittel und unter strikter Einhaltung der Montageanleitung ausgeführt werden. Damit die Montage normgerecht erfolgen kann, muss man zuvor Informationen zur Aufstellung und zu den lokal und national geltenden Vorschriften je nach Bestimmungszweck (privat, Haupt- oder Nebeneinrichtung, Büros, Geschäfte, ...) einholen.

**FR) ATTENTION !**

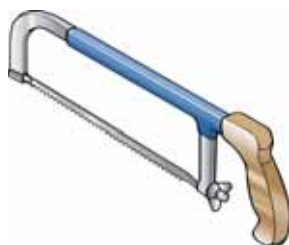
**Lire et respecter scrupuleusement les présentes instructions ; les conserver pour toute autre consultation.**  
Effectuer l'installation dans les règles de l'art en utilisant des outils appropriés ; suivre scrupuleusement les instructions de montage. Pour réaliser un montage conforme aux normes en vigueur, il faut s'informer avant l'installation quant aux réglementations locales et nationales à respecter, en fonction du domaine d'utilisation (résidence privée principale, secondaire, bureaux, magasins,...).

**ES) ¡ATENCIÓN!**

**Leer y seguir estrictamente estas instrucciones y conservarlas para consultas futuras.**  
Realizar la instalación "según las reglas del arte", utilizando herramientas adecuadas; seguir estrictamente las instrucciones de montaje. Informarse antes de la instalación sobre los reglamentos locales y nacionales a respetar, en función del destino de uso (privado principal, secundario, oficinas, tiendas,...).



2,5 mm  
3 mm  
5 mm  
12 mm



PH 2



13 mm  
30 mm

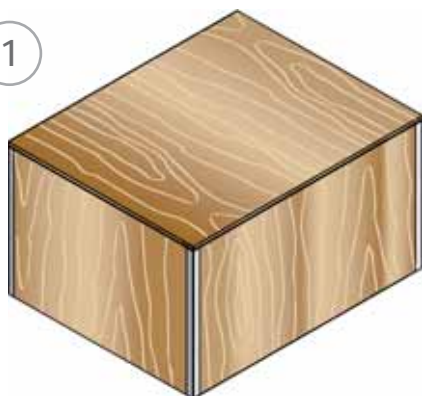
Ø 2,5 mm  
Ø 3 mm  
Ø 4,5 mm



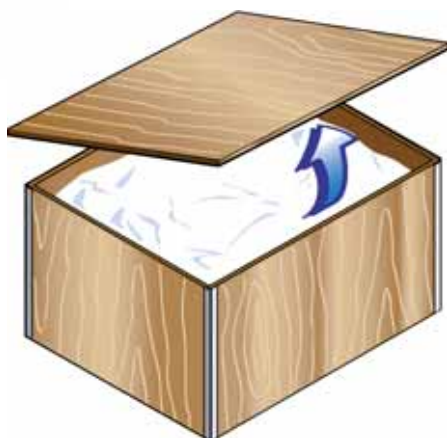
Ø 8 x 120 mm  
Ø 12 x 120 mm  
Ø 14 x 150 mm



1

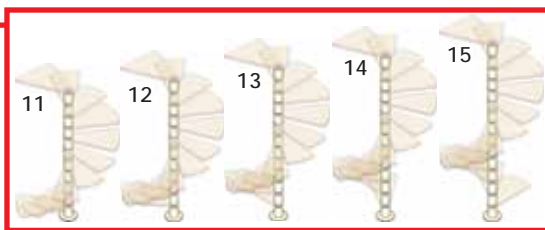
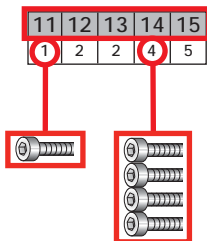


2



3





A22



11	12	13	14	15
4	5	5	6	6

A23



11	12	13	14	15
1	1	1	1	1

A36



11	12	13	14	15
2	2	2	2	2

A37



11	12	13	14	15
3	3	3	3	3

B02



11	12	13	14	15	
Ø 110	54	58	62	66	70
Ø 130	55	59	63	67	71
Ø 150	56	60	64	68	72

B03



11	12	13	14	15
1	1	1	1	1

B04



20,4 x 40 x 2,5 mm

11	12	13	14	15
1	1	1	1	1

B05



11	12	13	14	15
1	1	1	1	1

B12



Ø 8 mm

11	12	13	14	15	
Ø 110	7	7	7	7	7
Ø 130	7	7	7	7	7
Ø 150	10	10	10	10	10

B13



M8 mm

11	12	13	14	15
6	6	6	6	6

B17



M20 x 40 mm

11	12	13	14	15
1	1	1	1	1

B23



M8 mm

11	12	13	14	15
2	2	2	2	2

**B27**

8 x 17 x 1,5 mm

11	12	13	14	15
2	2	2	2	2

**B33**

M14 x 43 mm

11	12	13	14	15
4	5	5	6	6

**B46**

11	12	13	14	15
2	2	2	2	2

**B47**

11	12	13	14	15
1	1	1	2	2

**B82**

11	12	13	14	15
30	33	36	39	42

**B95**

11	12	13	14	15
3	3	3	3	3

**BB5**

M4,5 x 40 mm

11	12	13	14	15
123	135	147	159	171

**C03**

Ø 20 x 935 mm

11	12	13	14	15
Ø 110	8	8	8	8
Ø 130	9	9	9	9
Ø 150	10	10	10	10

**C03**

Ø 20 x 1060 mm

11	12	13	14	15
10	11	12	13	14

**C03**

Ø 20 x 1130 mm

11	12	13	14	15
10	11	12	13	14

**C03**

Ø 20 x 1190 mm

11	12	13	14	15
11	12	13	14	15

**C04**

Ø 45 x 946 mm

11	12	13	14	15
1	1	1	1	1

**C49**

M6 mm

11	12	13	14	15
Ø 110	2	2	2	2
Ø 130	2	2	2	2
Ø 150	3	3	3	3

**C50**

M6 x 25 mm

11	12	13	14	15
Ø 110	2	2	2	2
Ø 130	2	2	2	2
Ø 150	3	3	3	3

**C58**

M6,4 x 40 mm

11	12	13	14	15
Ø 110	21	21	21	21
Ø 130	22	22	22	22
Ø 150	26	26	26	26

**C63**

	11	12	13	14	15
Ø 110	39	42	45	48	51
Ø 130	40	43	46	49	52
Ø 150	41	44	47	50	53

**C64**

M3,5 x 38 mm

	11	12	13	14	15
Ø 110	84	90	96	102	108
Ø 130	86	92	98	104	110
Ø 150	88	94	100	106	112

**C65**

M4 mm

	11	12	13	14	15
Ø 110	39	42	45	48	51
Ø 130	40	43	46	49	52
Ø 150	41	44	47	50	53

**C66**

M4 x 14 mm

	11	12	13	14	15
Ø 110	39	42	45	48	51
Ø 130	40	43	46	49	52
Ø 150	41	44	47	50	53

**C84**

M8 x 80 mm

	11	12	13	14	15
	2	2	2	2	2

**C85**

Ø 12 mm

	11	12	13	14	15
	2	2	2	2	2

**D01**

	11	12	13	14	15
	3	4	3	3	3

**D45**

	11	12	13	14	15
	66	72	78	84	90

**D46**

	11	12	13	14	15
	1	1	1	1	1

**D47**

	11	12	13	14	15
	11	12	13	14	15

**D72**

	11	12	13	14	15
	4	5	5	6	6

**E06**

	11	12	13	14	15
	1	1	1	1	1

**F01**

	11	12	13	14	15
Ø 110	9	9	9	9	9
Ø 130	10	10	10	10	10
Ø 150	11	11	11	11	11

**F07**

	11	12	13	14	15
	1	1	1	1	1

**F08**

	11	12	13	14	15
Ø 110	4	4	4	4	4
Ø 130	4	4	4	4	4
Ø 150	6	6	6	6	6

F09



	11	12	13	14	15
∅ 110	2	2	2	2	2
∅ 130	2	2	2	2	2
∅ 150	3	3	3	3	3

F12



11	12	13	14	15
3	3	3	3	3

F48



11	12	13	14	15
41	45	49	53	57

G01



11	12	13	14	15
1	1	1	1	1

G02



11	12	13	14	15
2	2	2	3	3

G03



11	12	13	14	15
1	1	1	1	1

L34



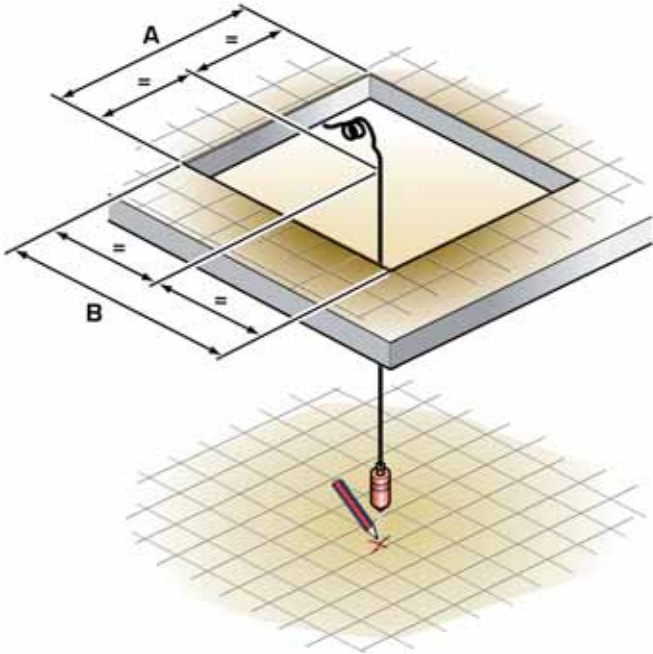
11	12	13	14	15
10	11	12	13	14

X01

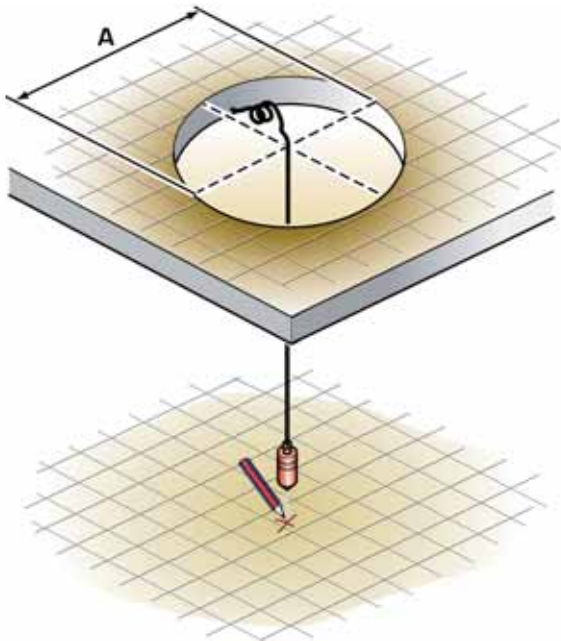


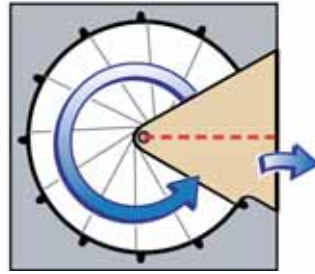
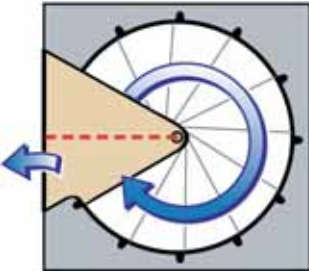
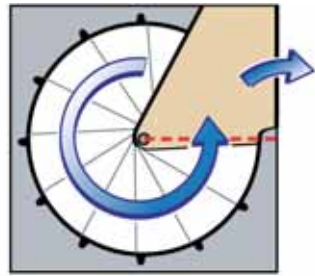
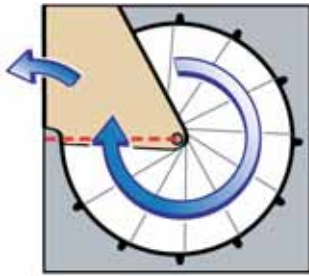


4 a  
b

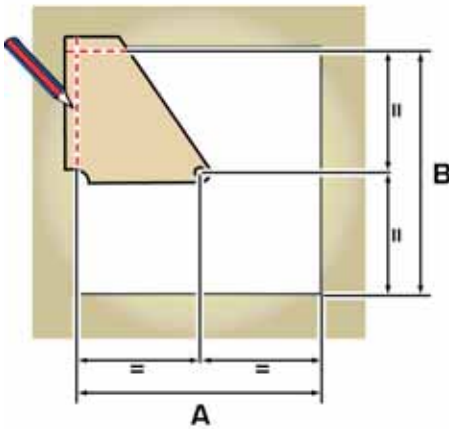
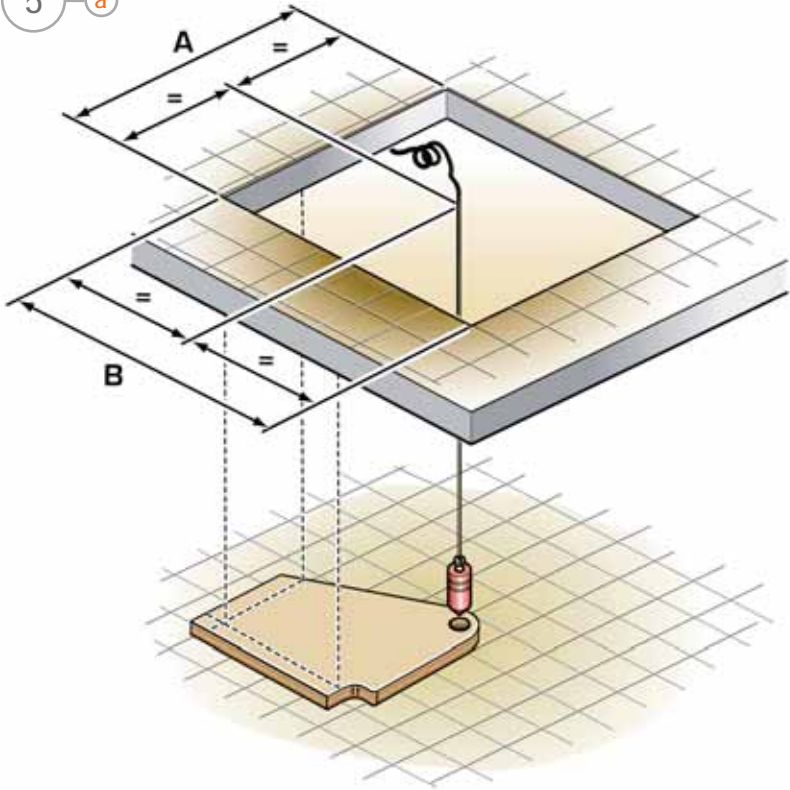


4 c



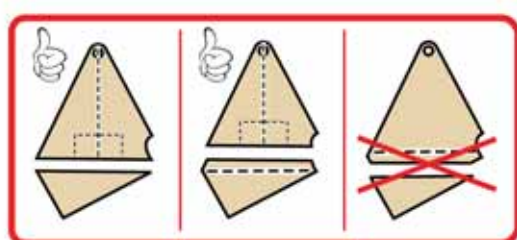
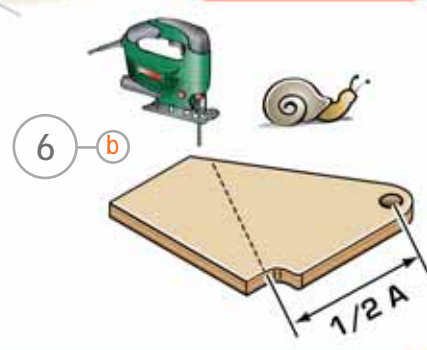
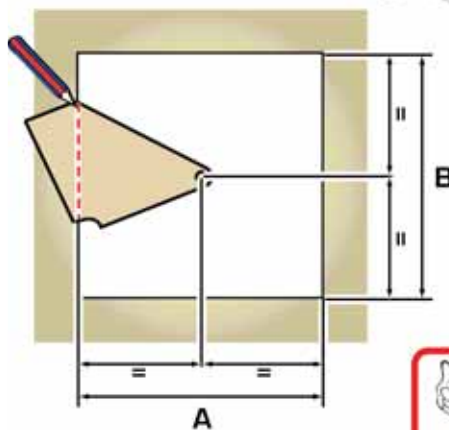
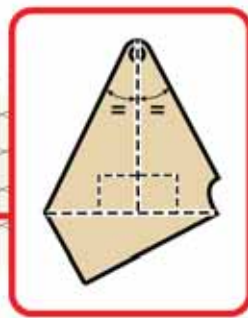
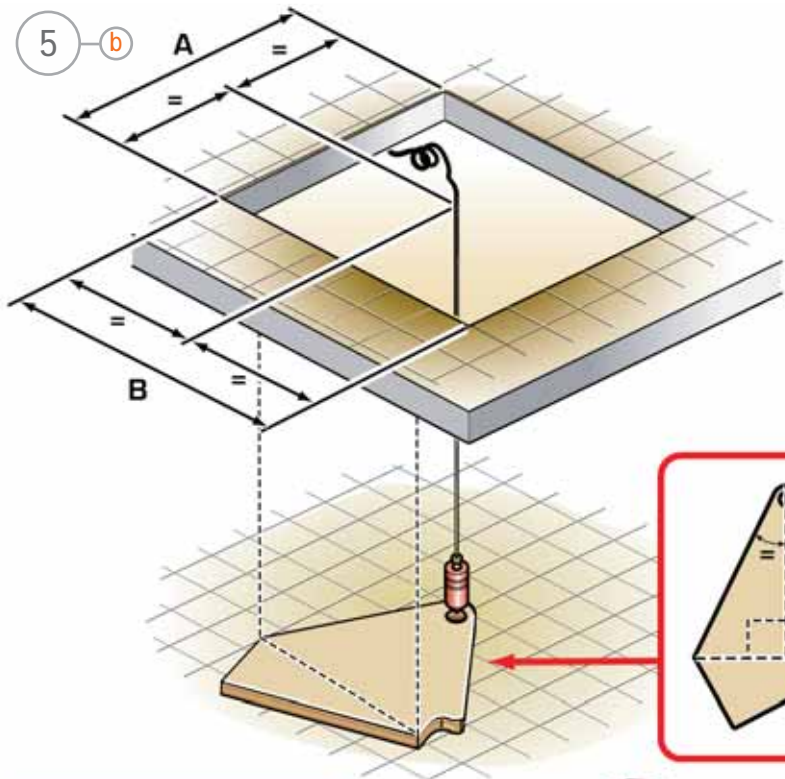


5 a

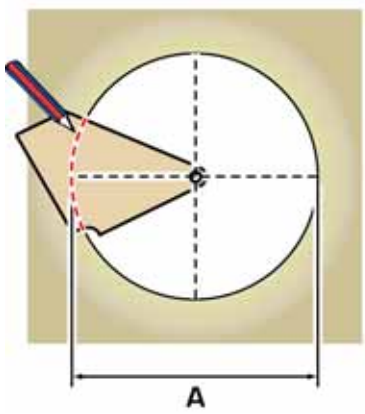
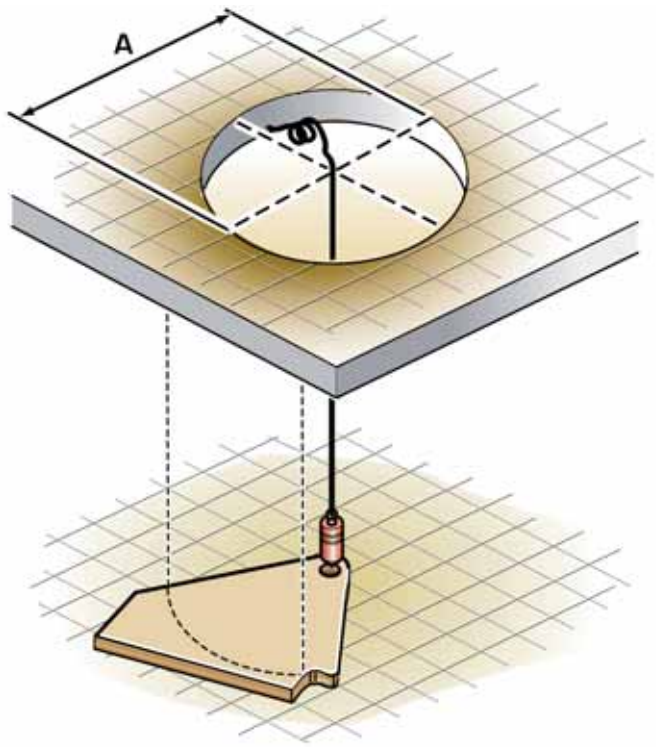


6 a



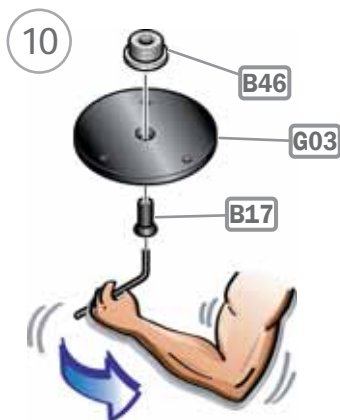
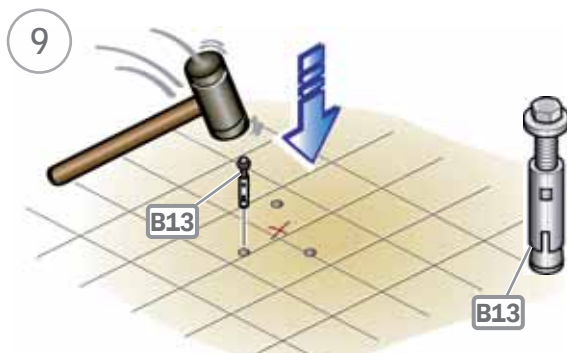
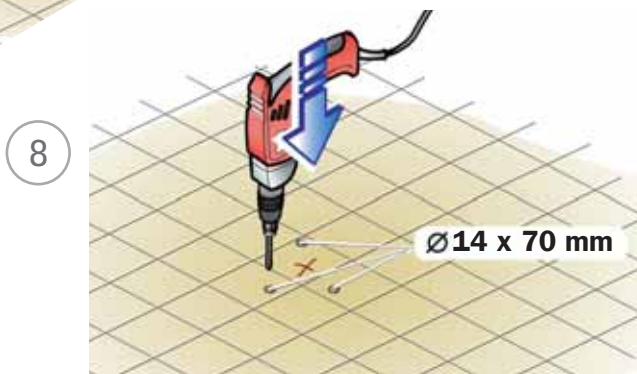
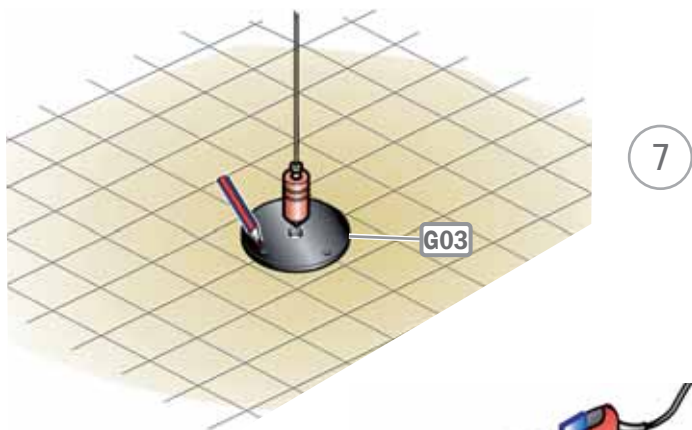


5 - c

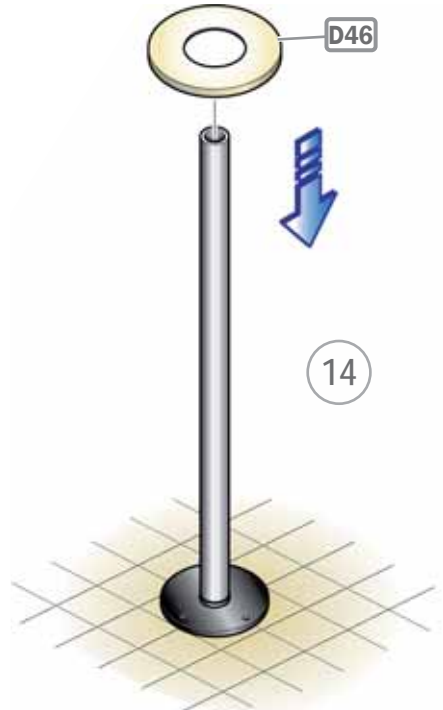
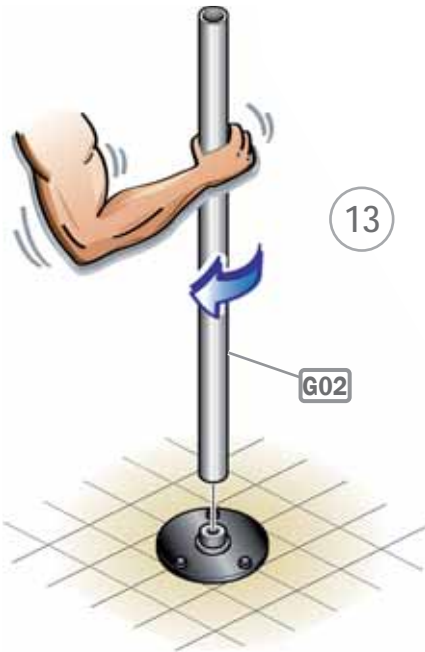
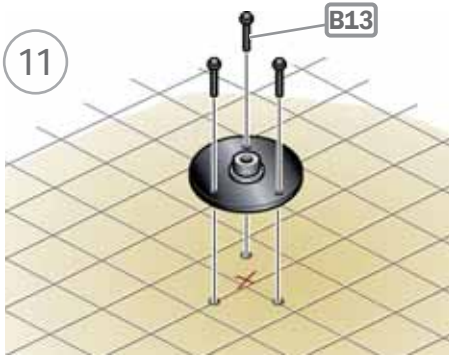


6 - c

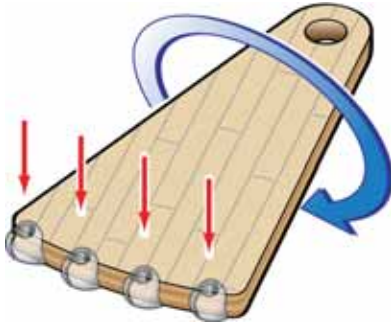




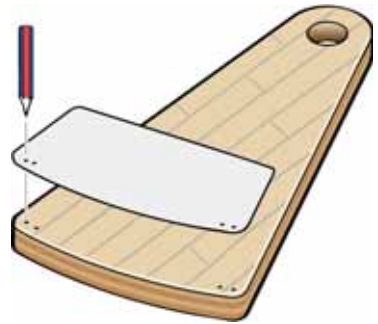




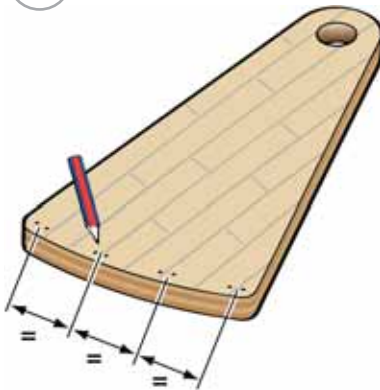
15



16

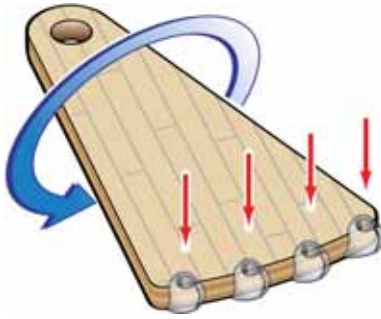


17





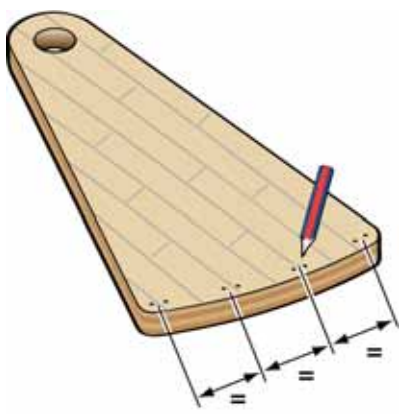
15



16



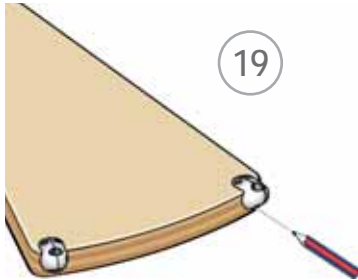
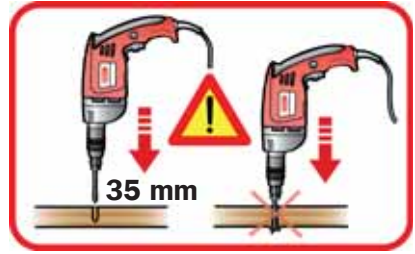
17



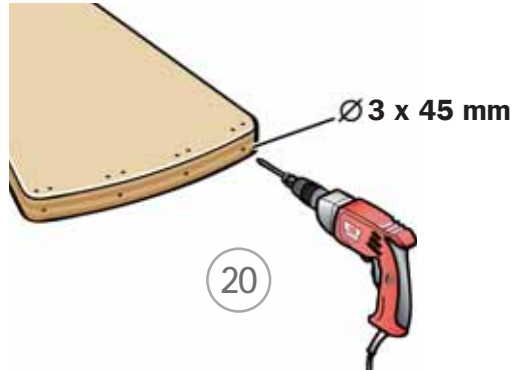
18



Ø 3 x 35 mm

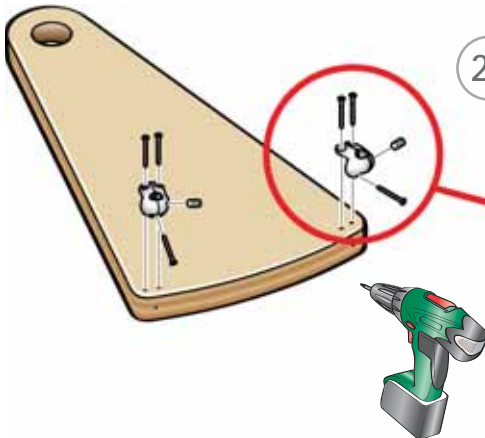


19

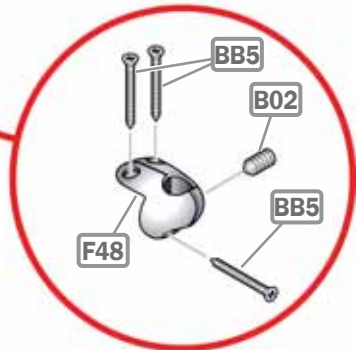


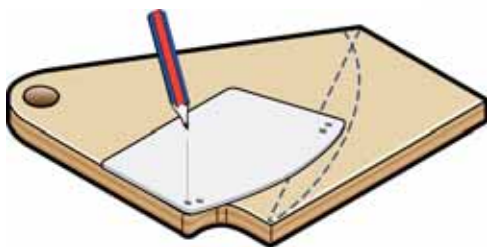
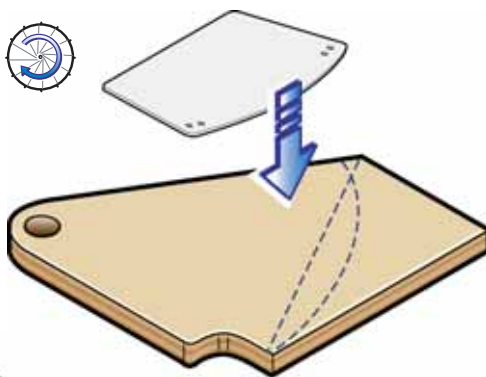
Ø 3 x 45 mm

20

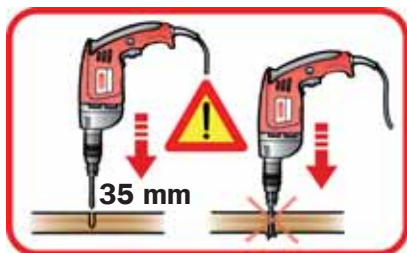


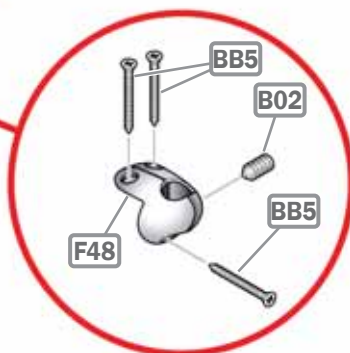
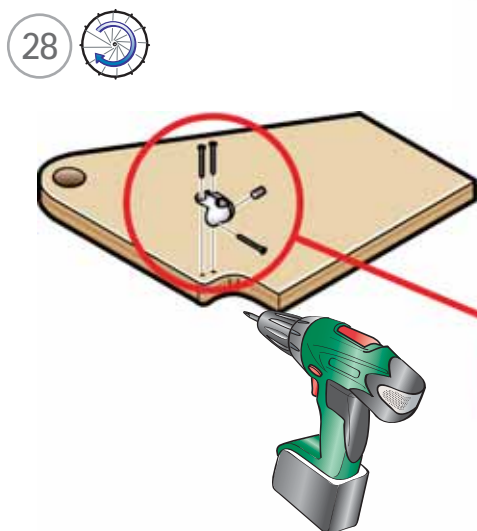
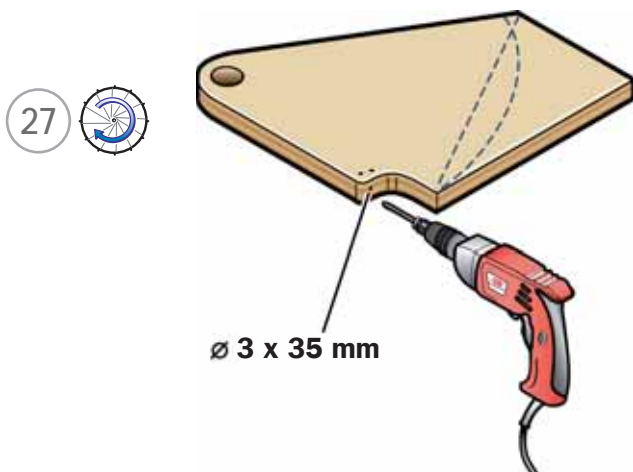
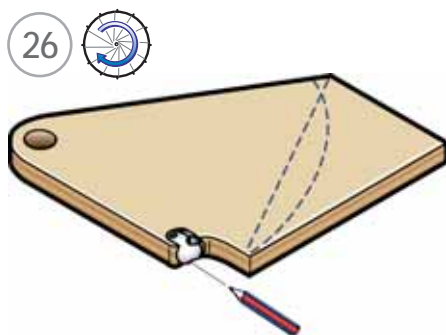
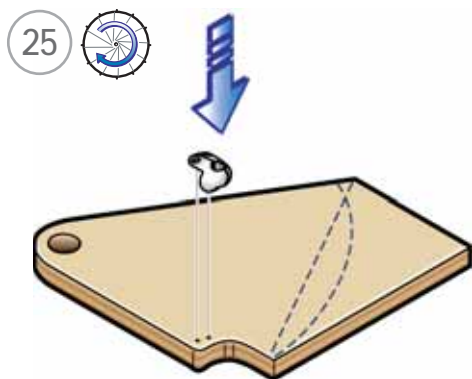
21

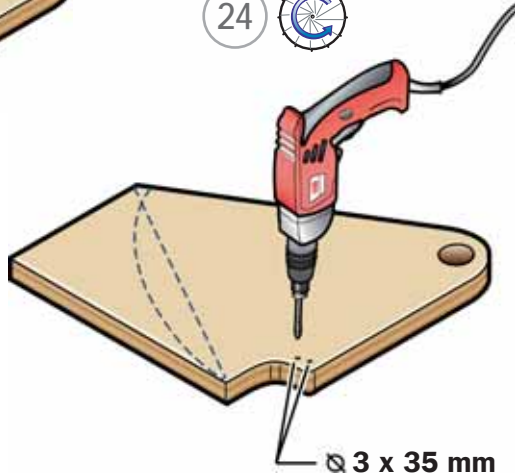
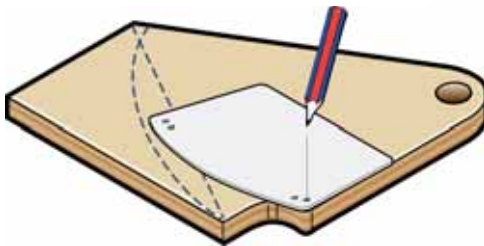
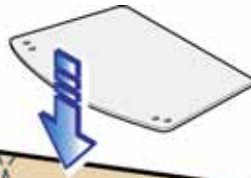
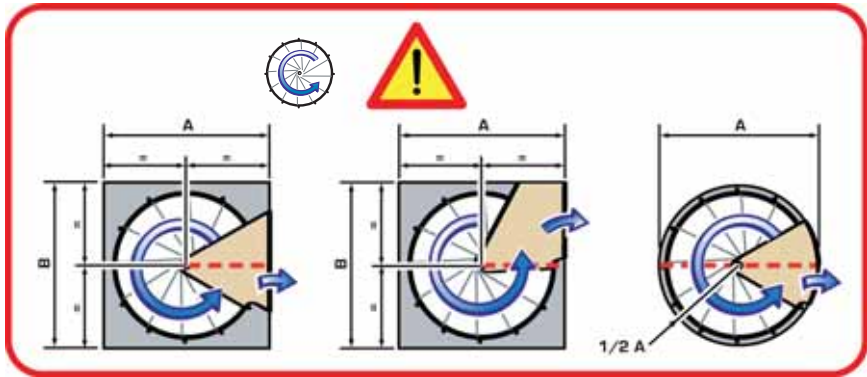


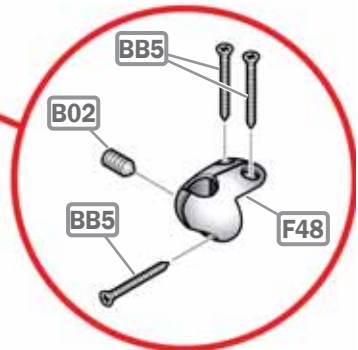
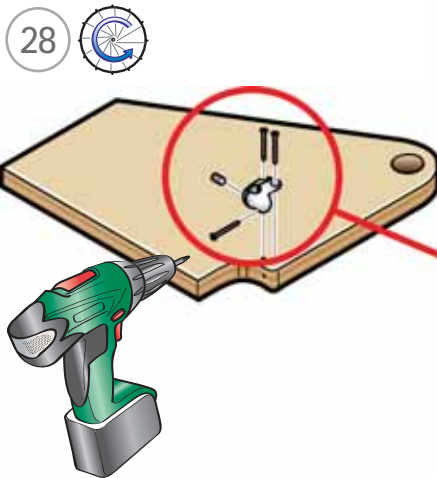
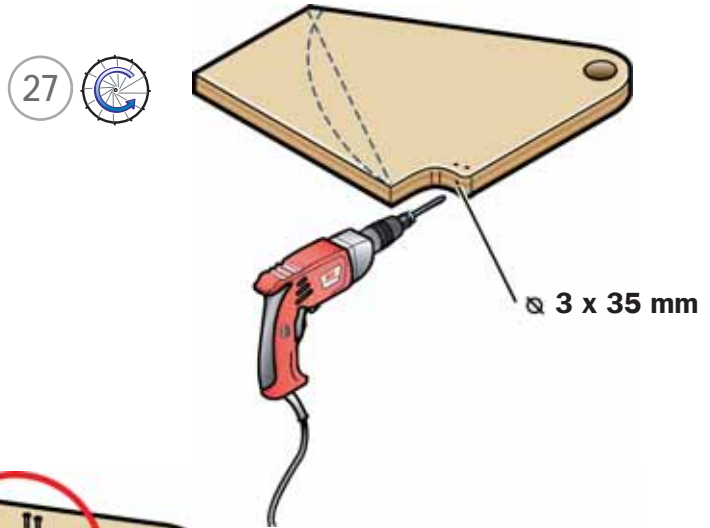
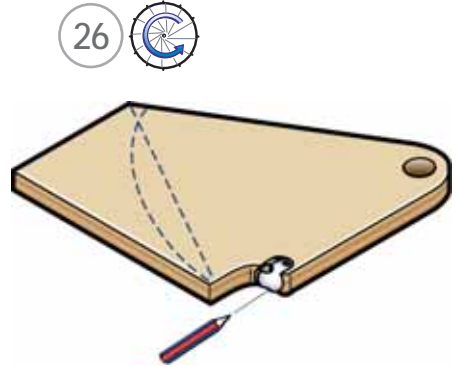
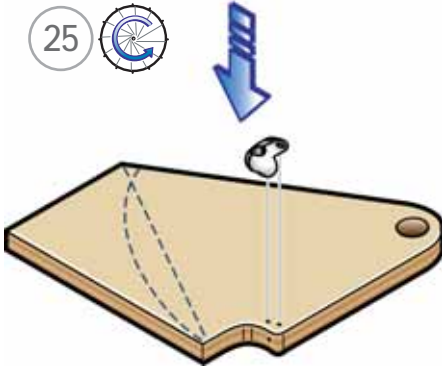


Ø 3 x 35 mm

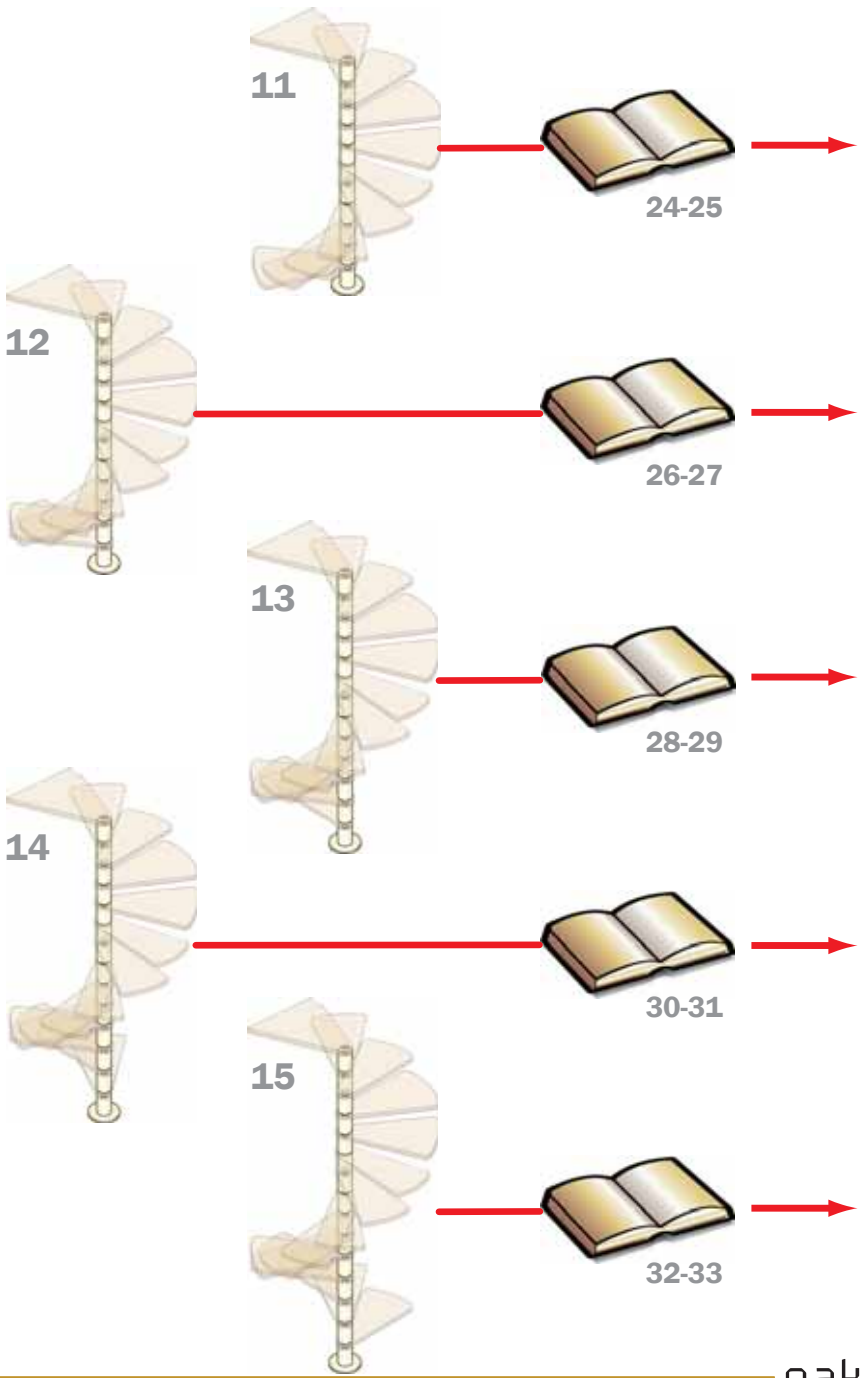






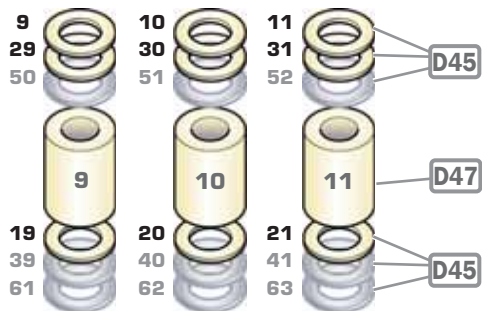
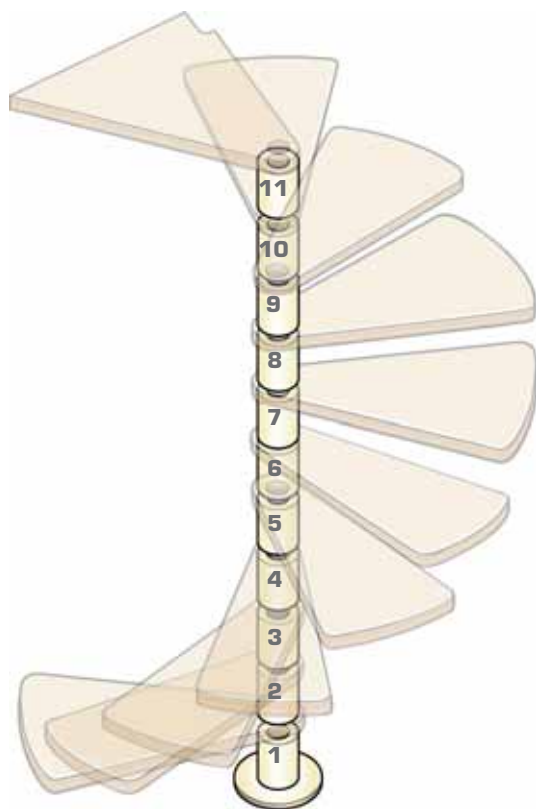




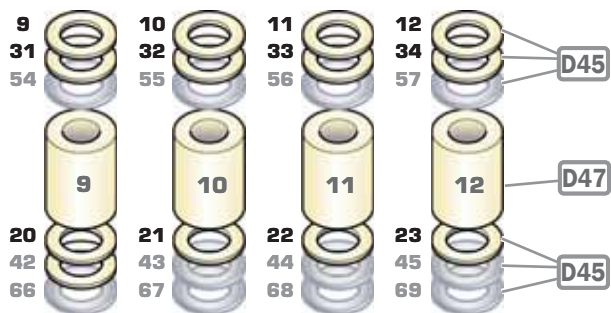
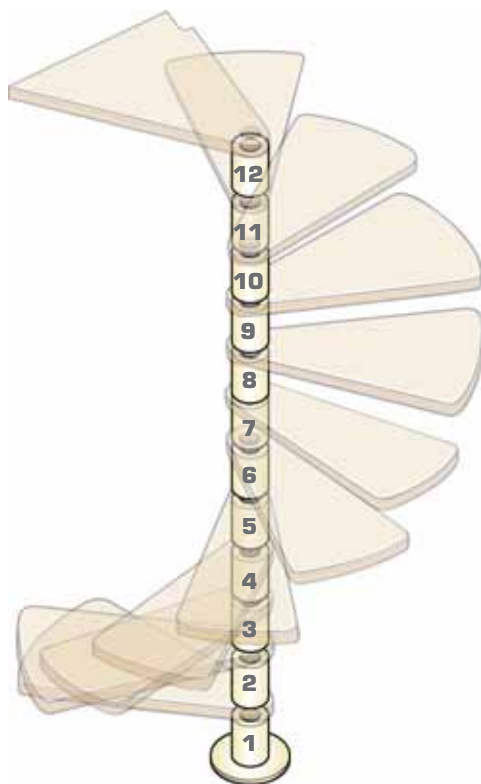




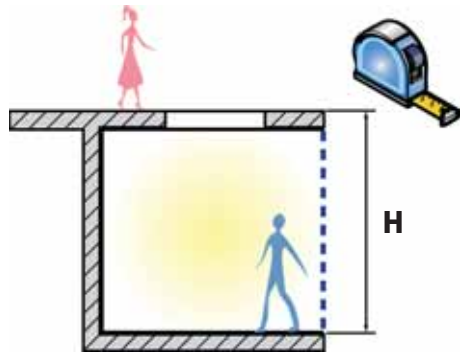










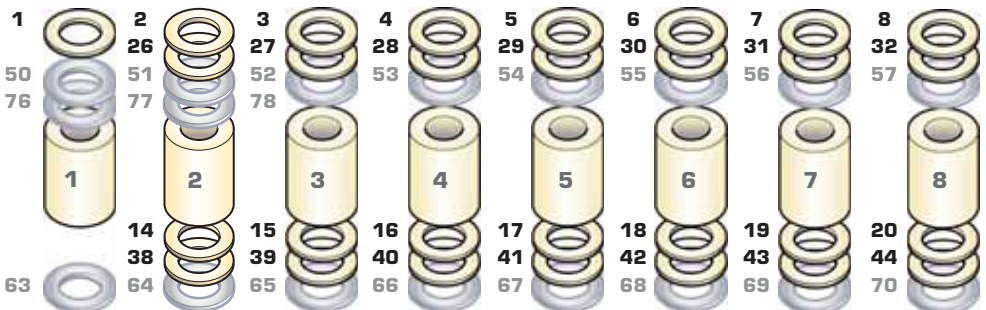
H	D47	D45
273	13	0
274	13	2
275	13	4
276	13	6
277	13	8
278	13	10
279	13	12
280	13	14
281	13	16
282	13	18
283	13	20
284	13	22
285	13	24
286	13	26
287	13	28
288	13	30
289	13	32
290	13	34
291	13	36
292	13	38
293	13	40
294	13	42
295	13	44
296	13	46
297	13	48
298	13	50
299	13	52
300	13	54
301	13	56
302	13	58
303	13	60
304	13	62
305	13	64
306	13	66
307	13	68
308	13	70
309	13	72
310	13	74
311	13	76
312	13	78

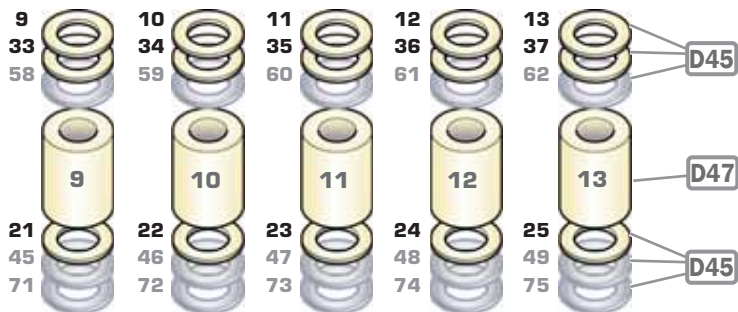
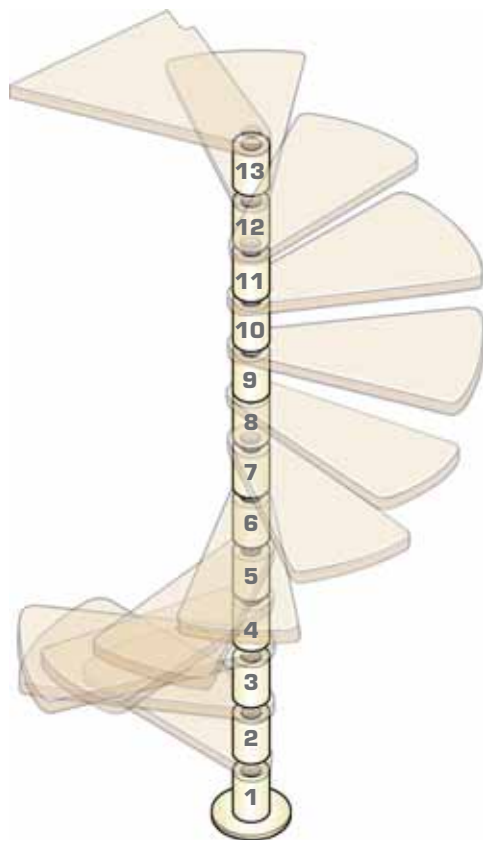


**H = 295**

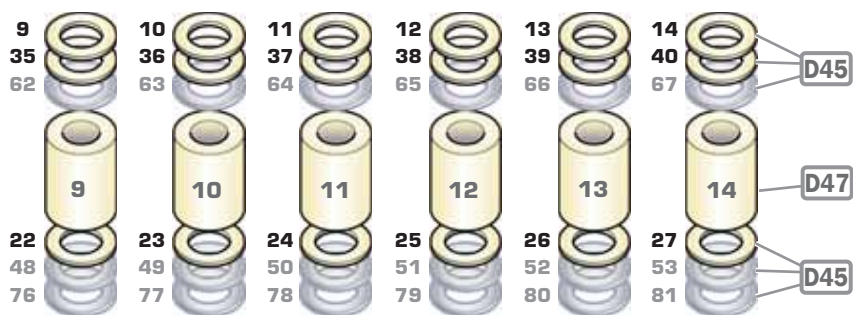
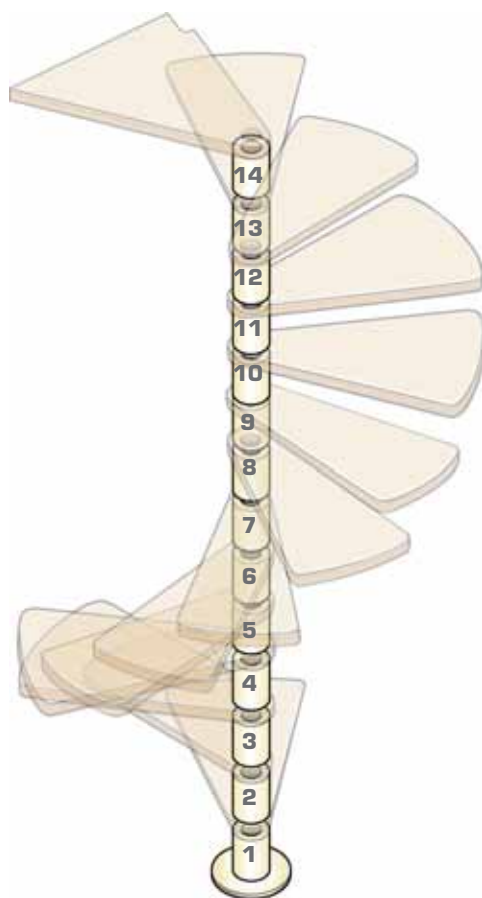
**D47 = 13** 

**D45 = 44** 

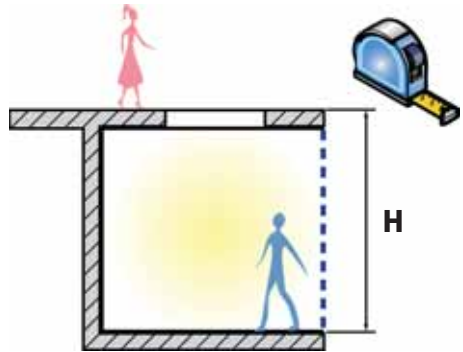










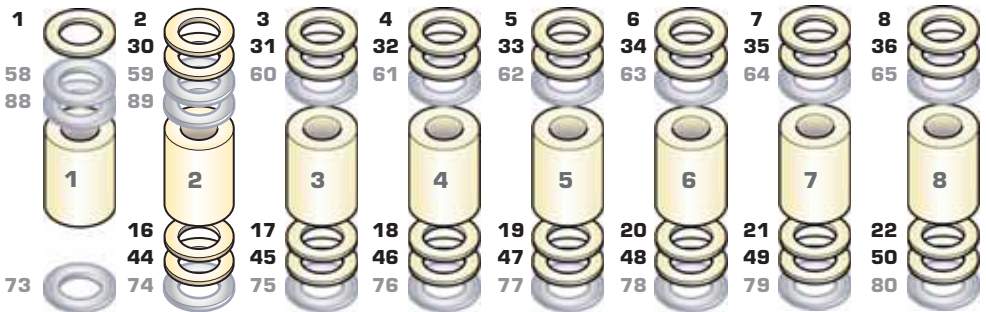
H	D47	D45
315	15	1
316	15	3
317	15	5
318	15	7
319	15	9
320	15	11
321	15	13
322	15	15
323	15	17
324	15	19
325	15	21
326	15	23
327	15	25
328	15	27
329	15	29
330	15	31
331	15	33
332	15	35
333	15	37
334	15	39
335	15	41
336	15	43
337	15	45
338	15	47
339	15	49
340	15	51
341	15	53
342	15	55
343	15	57
344	15	59
345	15	61
346	15	63
347	15	65
348	15	67
349	15	69
350	15	71
351	15	73
352	15	75
353	15	77
354	15	79
355	15	81
356	15	83
357	15	85
358	15	87
359	15	89



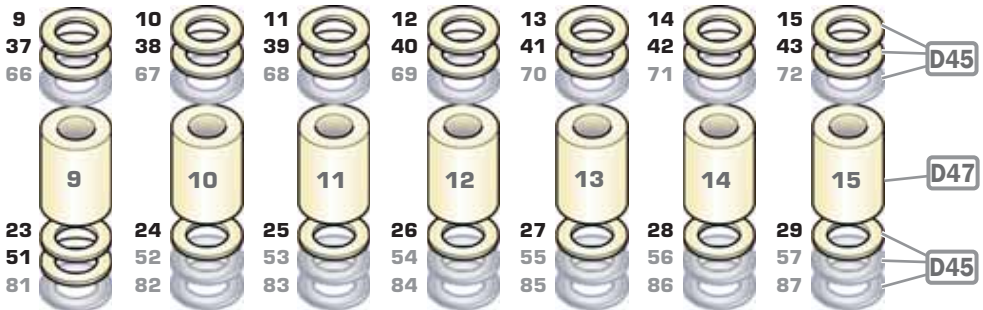
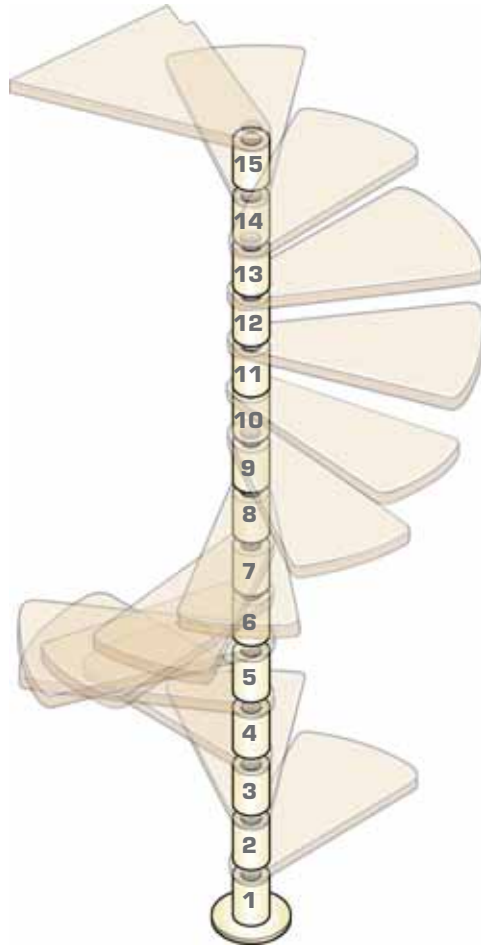
**H = 340**

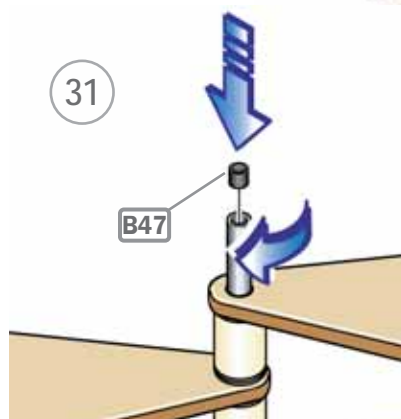
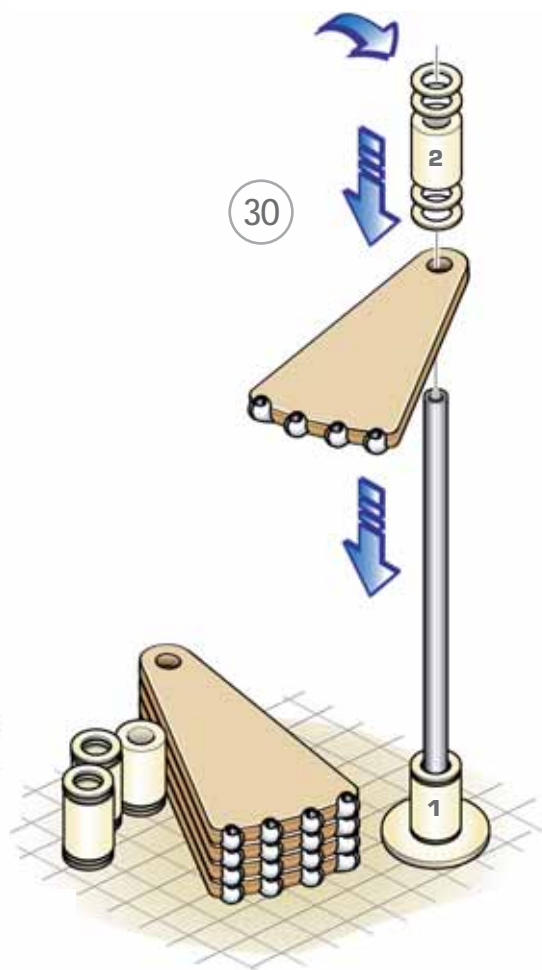
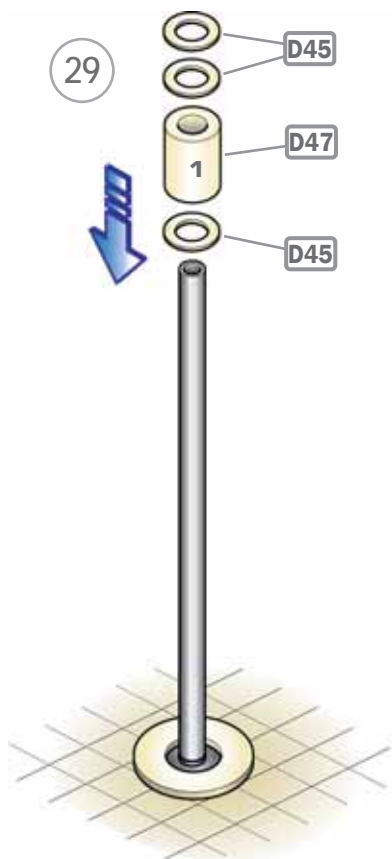
**D47 = 15** 

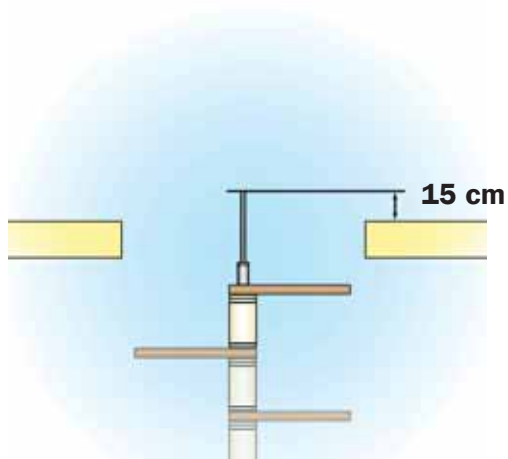
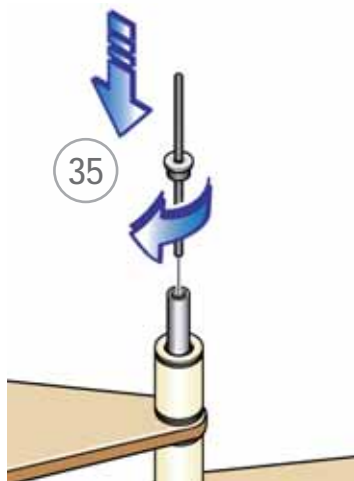
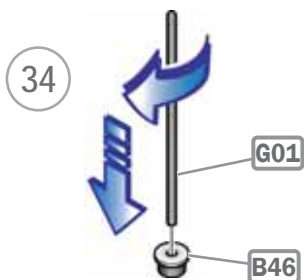
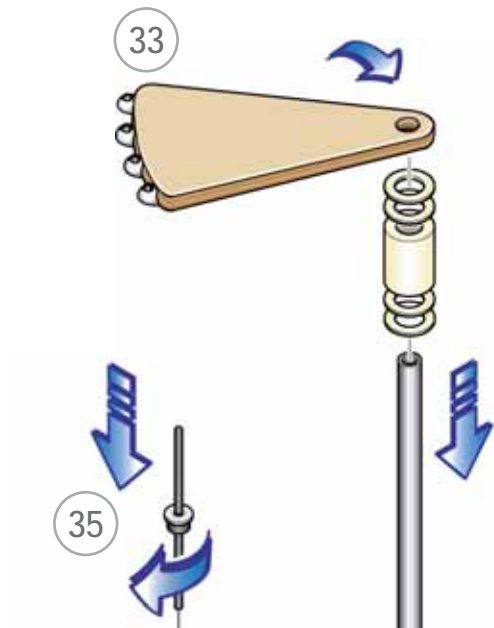
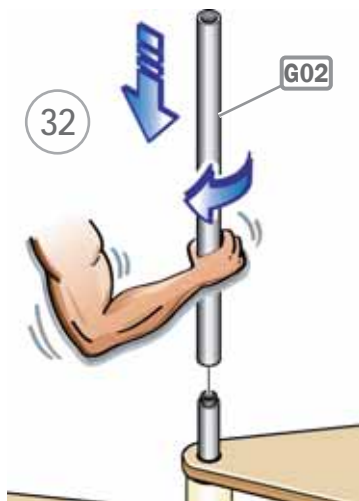
**D45 = 51** 

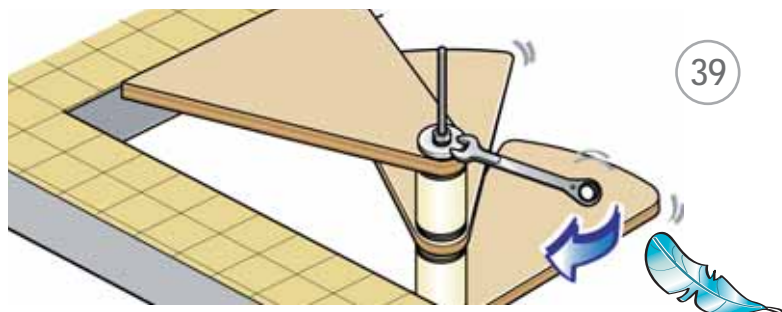
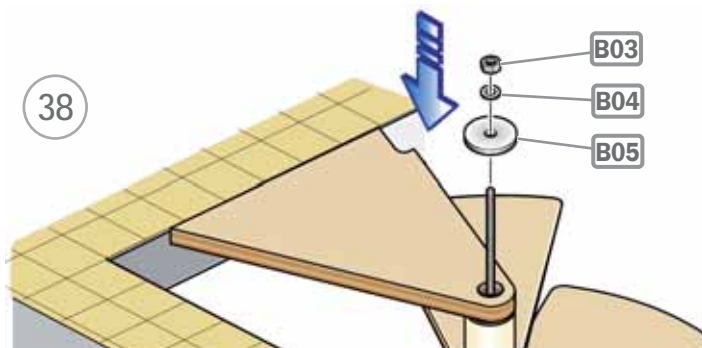
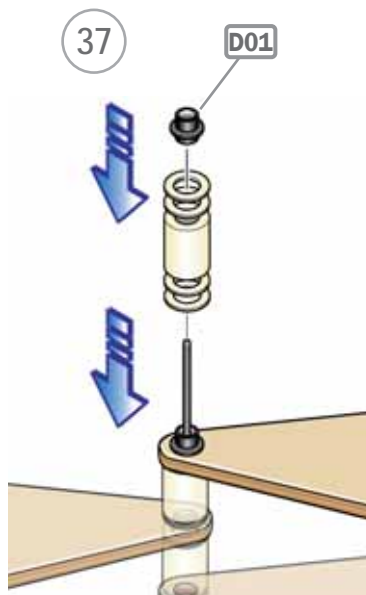
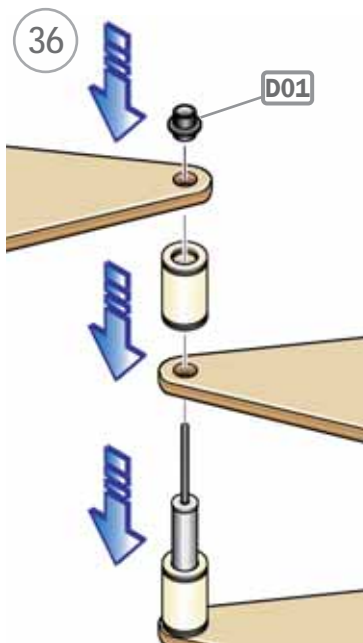


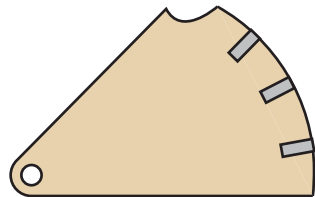
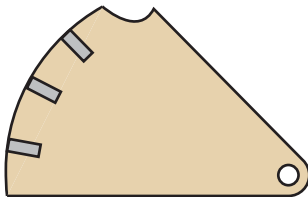
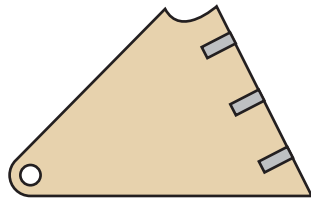
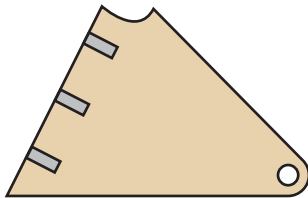
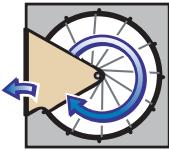
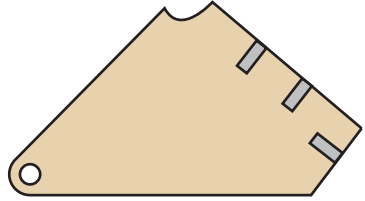
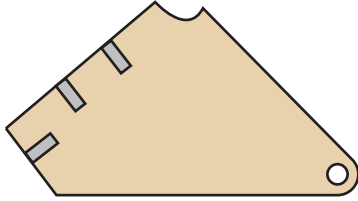
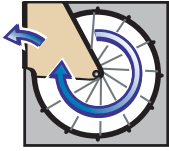


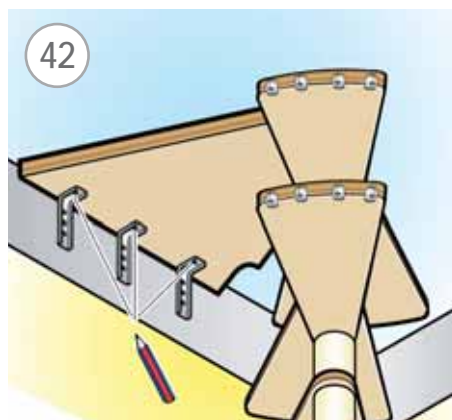
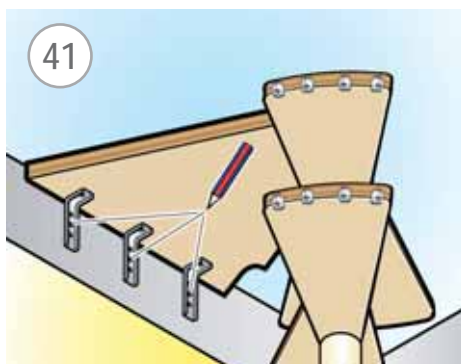
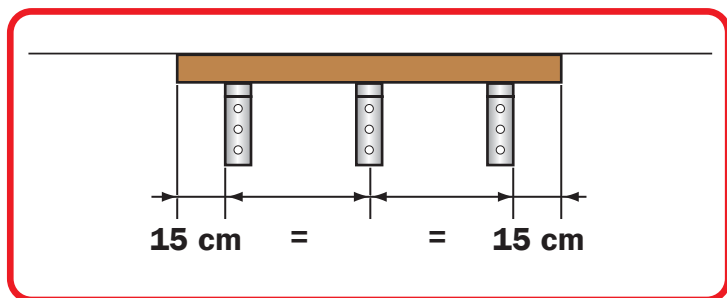
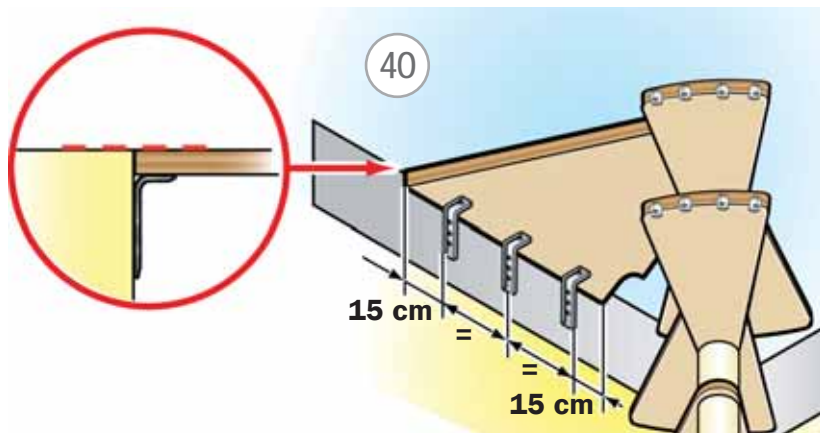




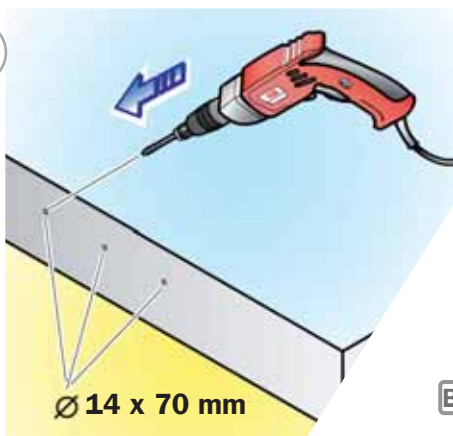








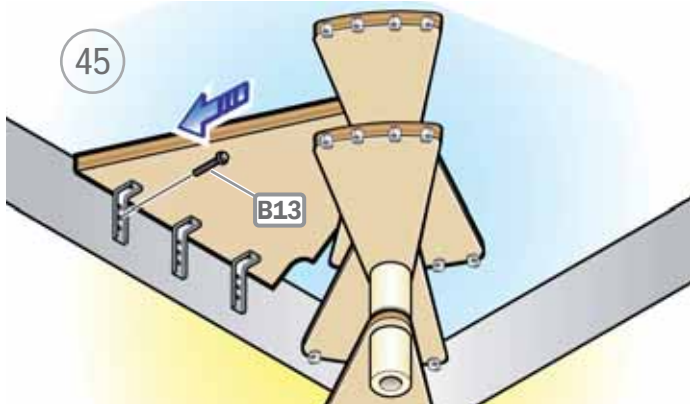
43



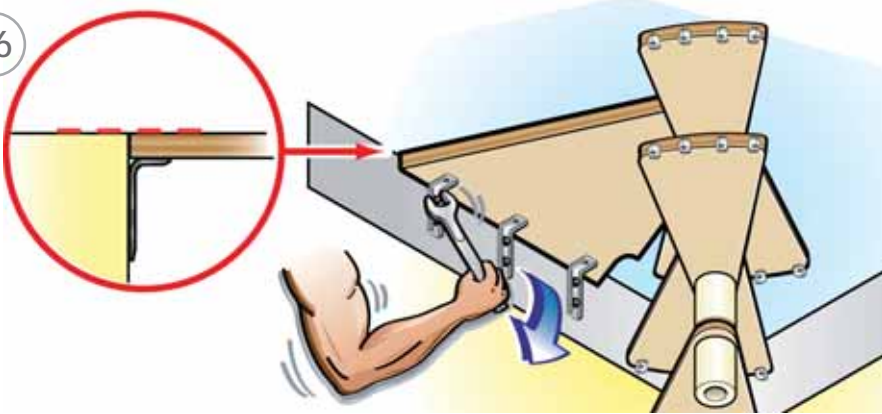
44



45

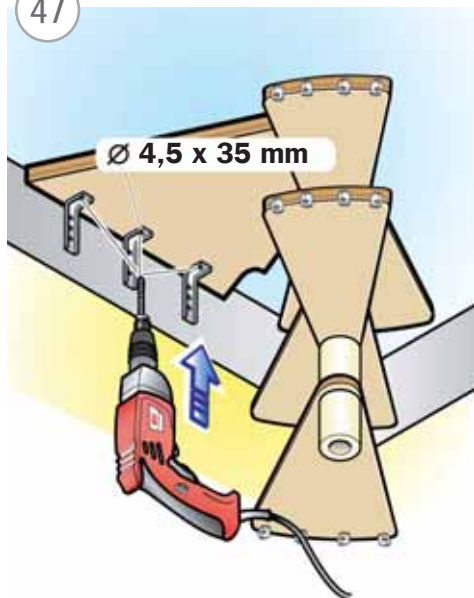


46

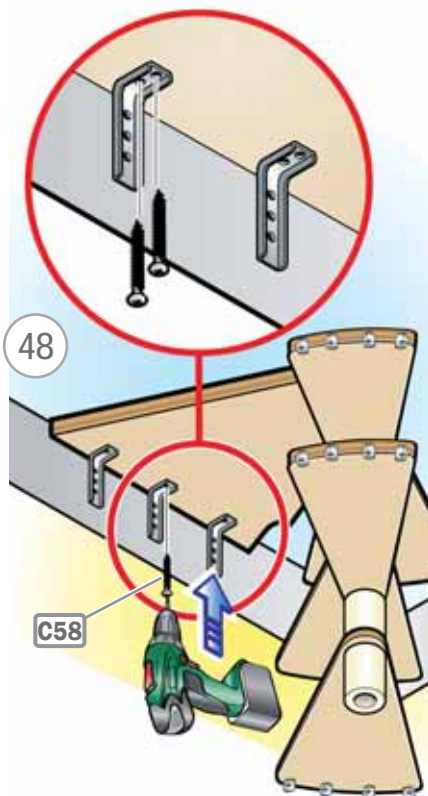




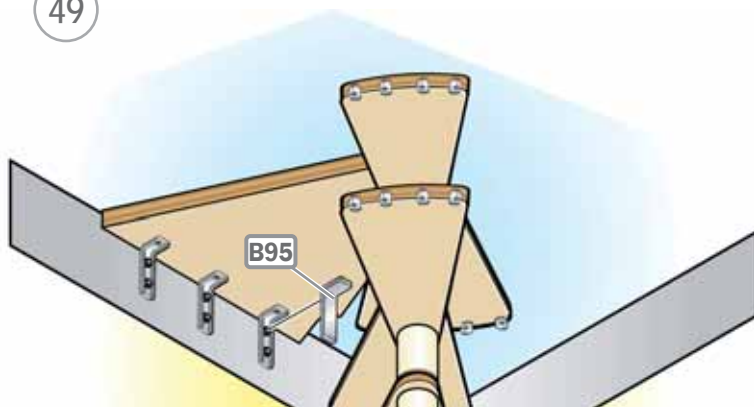
47



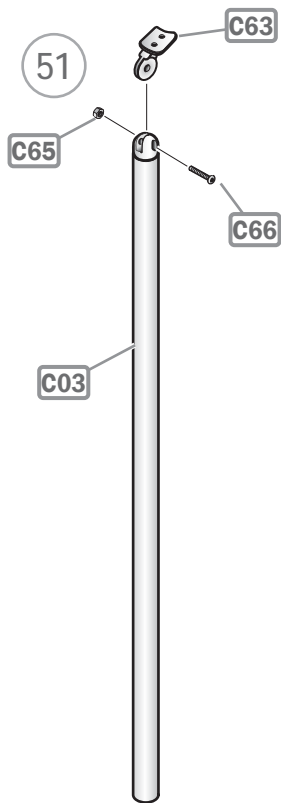
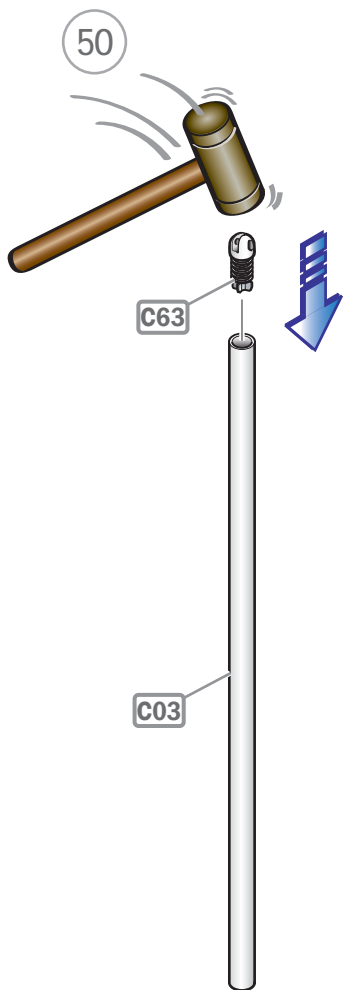
48



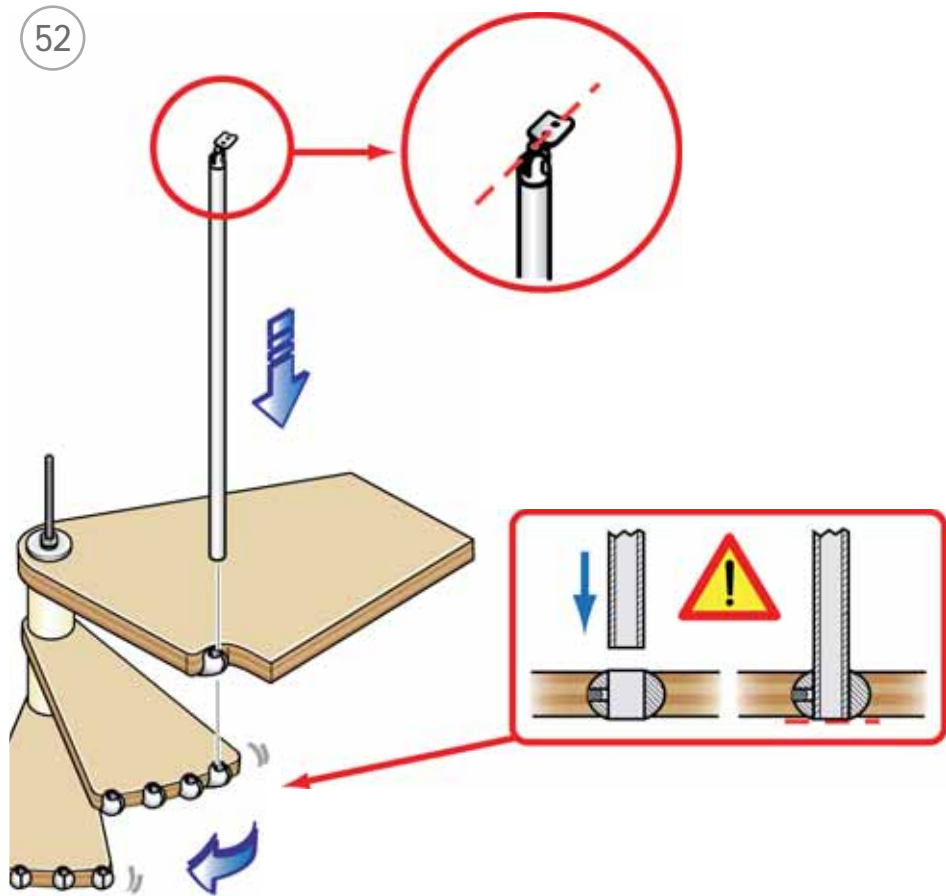
49



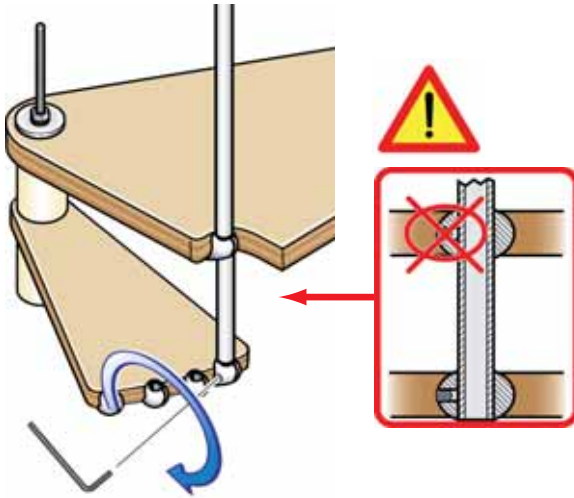




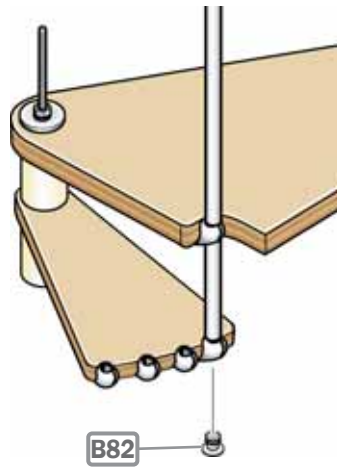
52



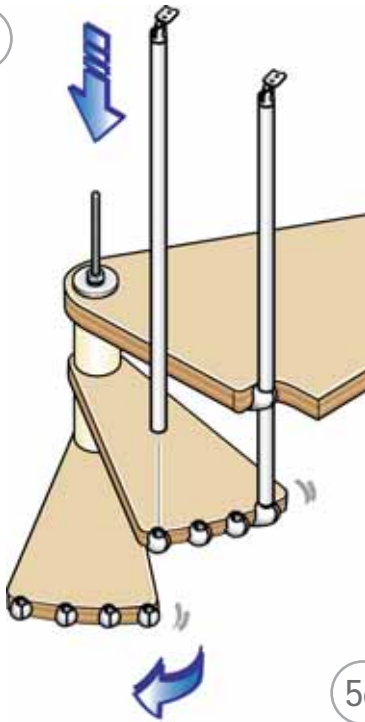
53



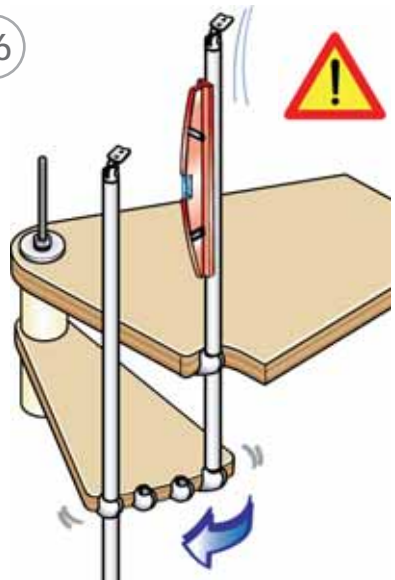
54

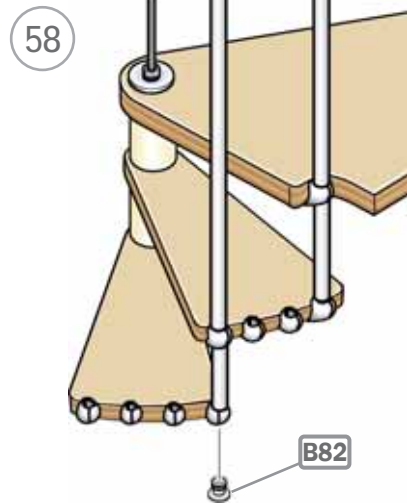
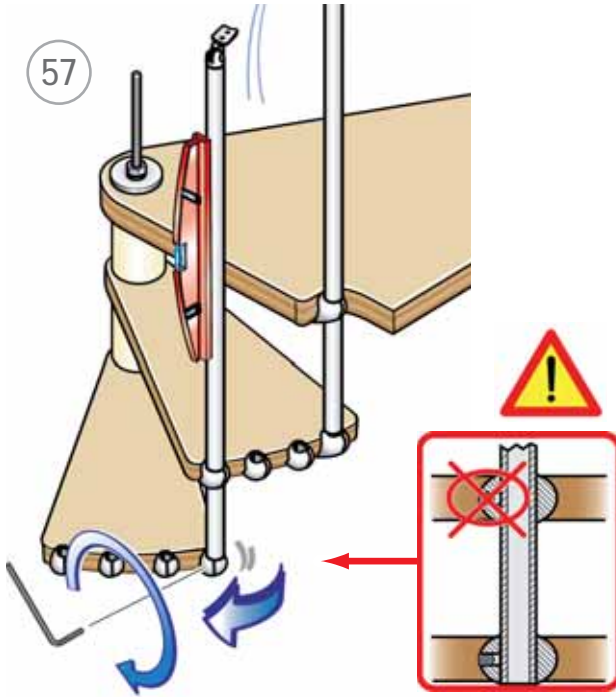


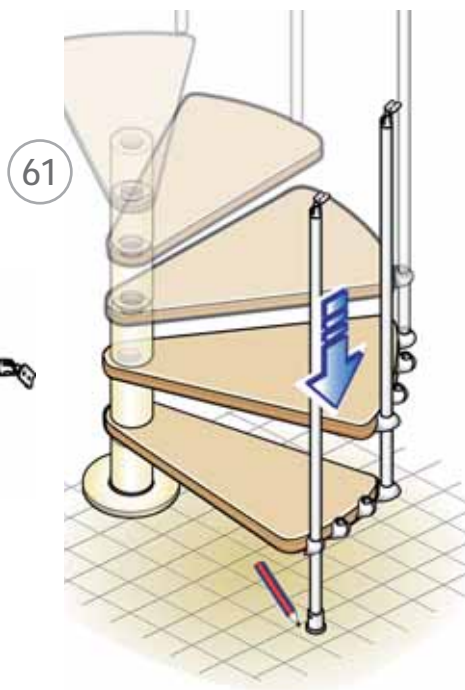
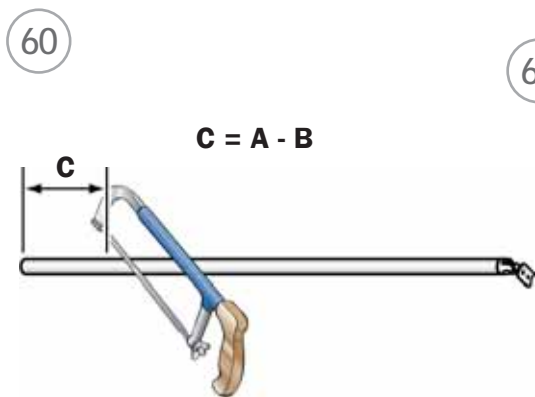
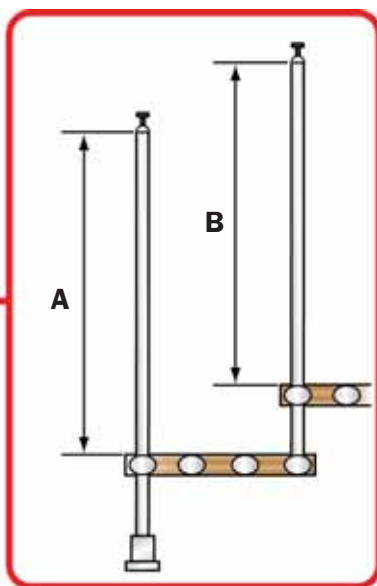
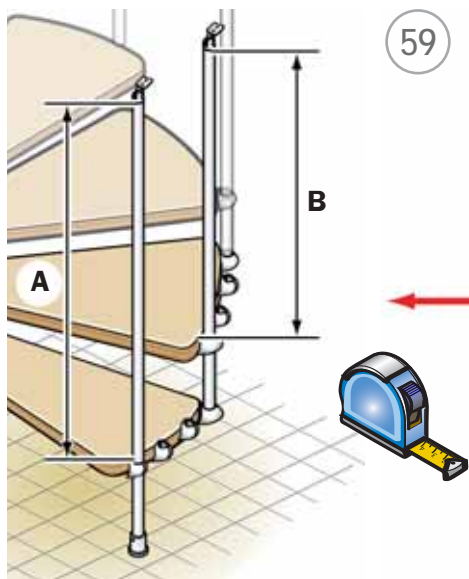
55



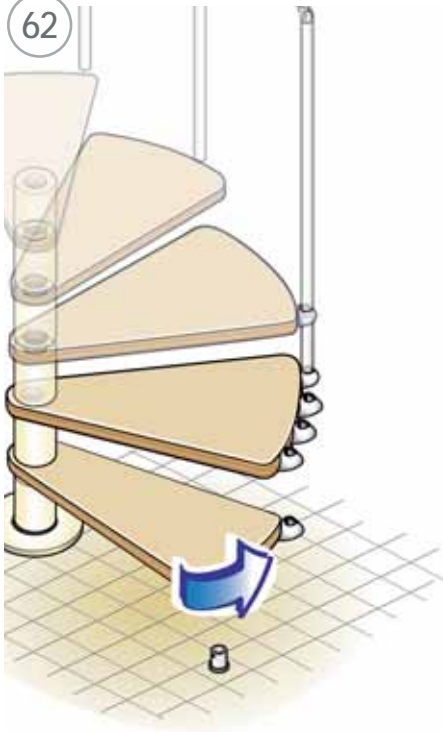
56



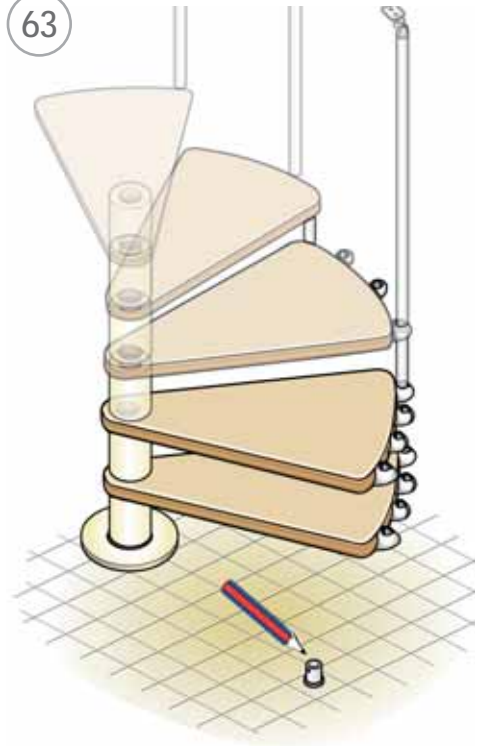




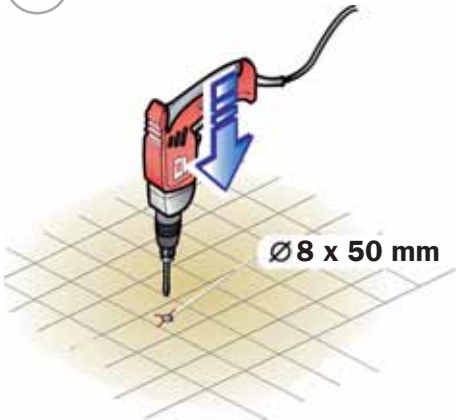
62



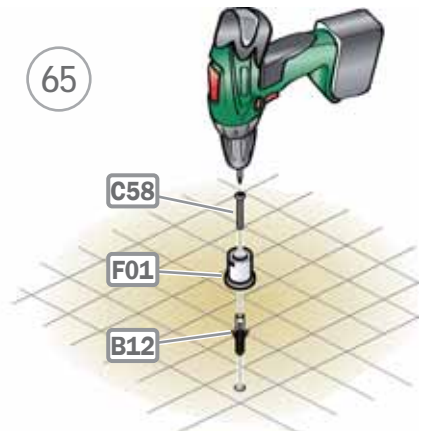
63

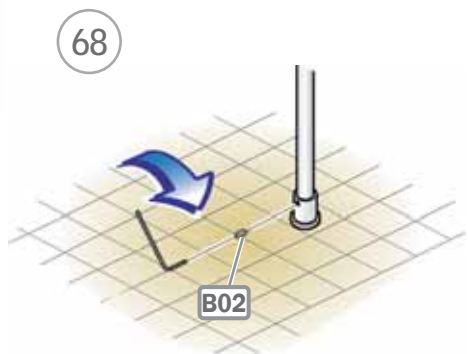
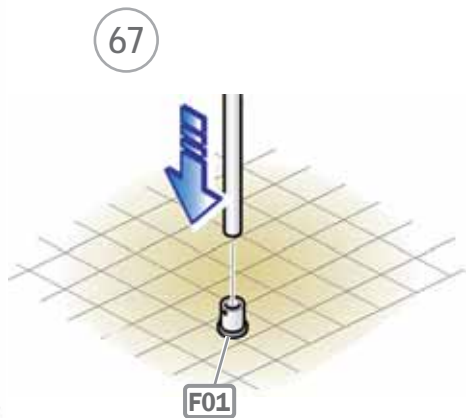
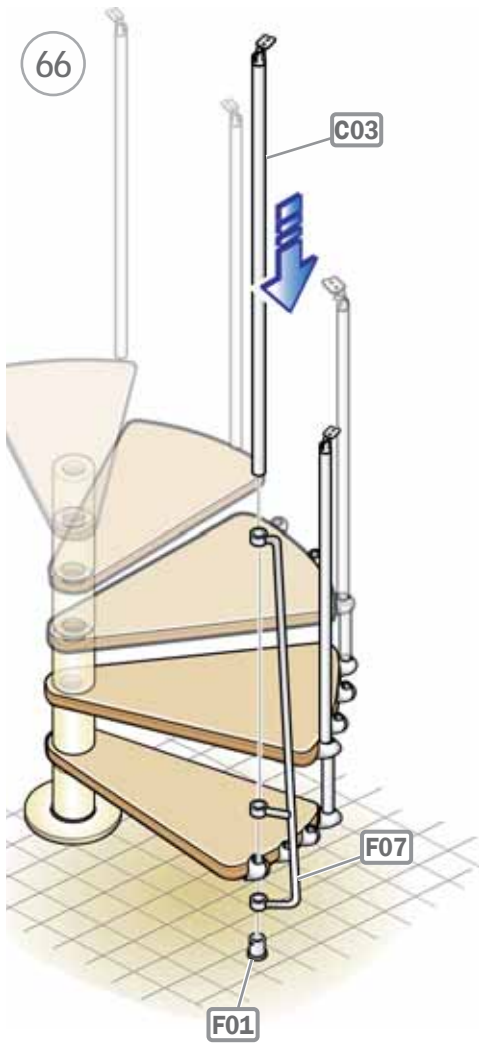


64



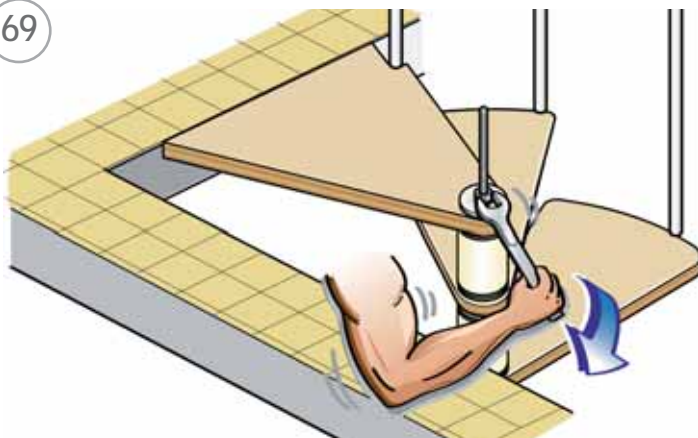
65



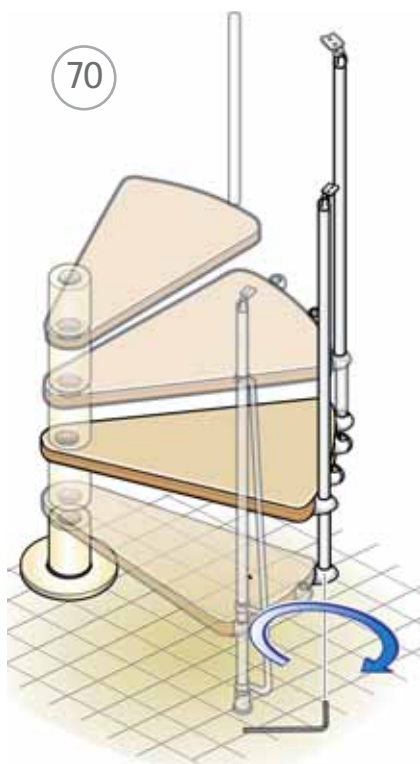




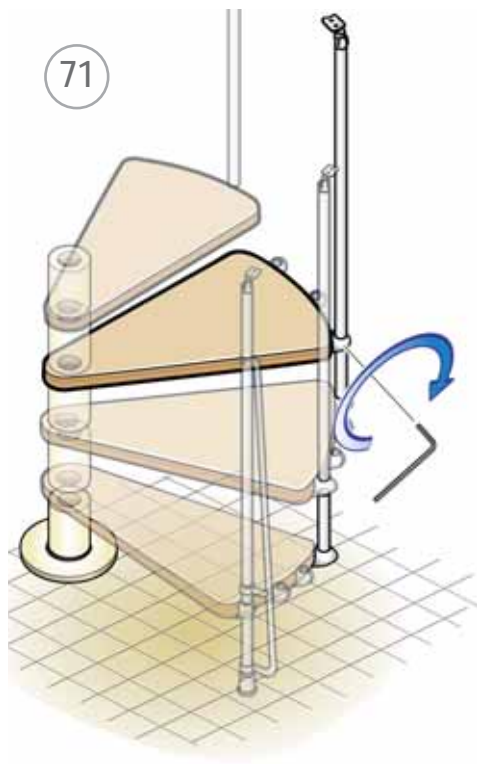
69

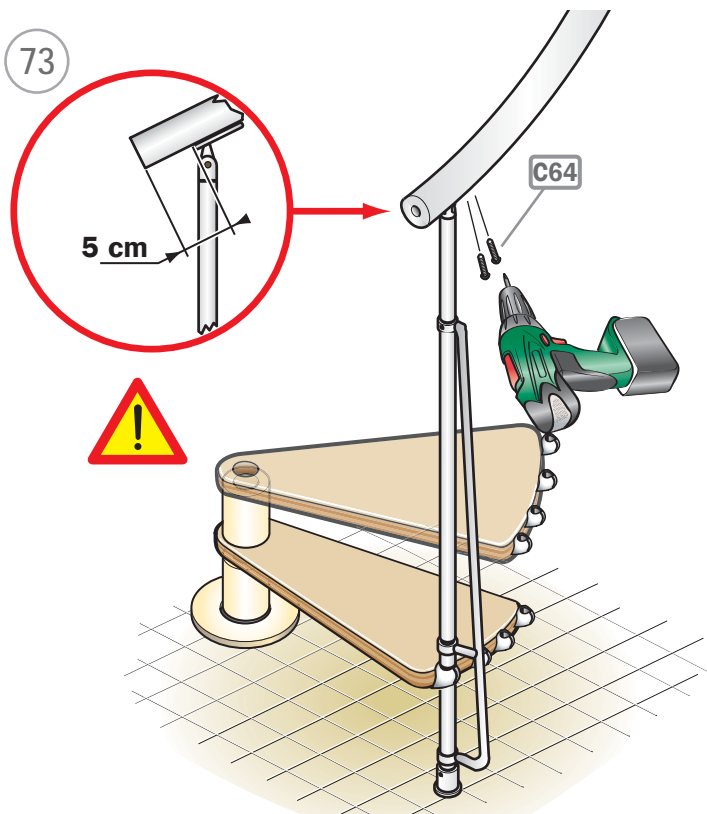
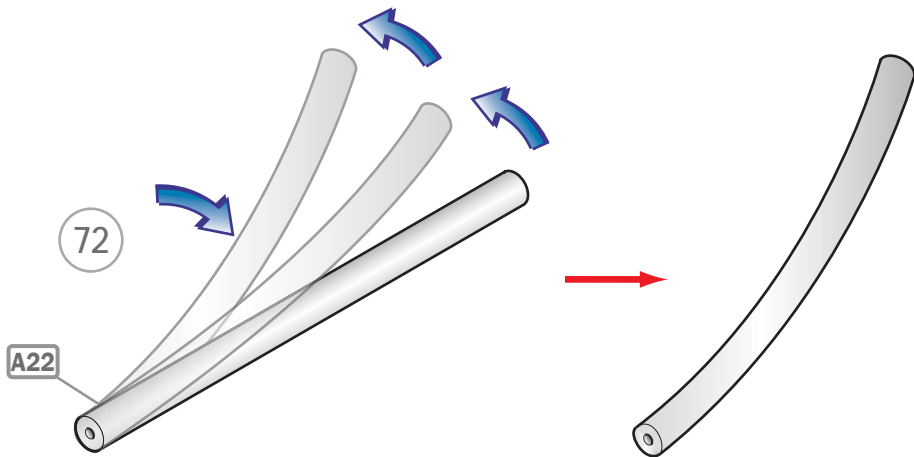


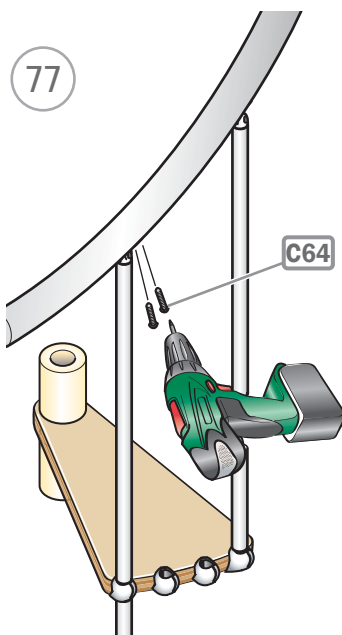
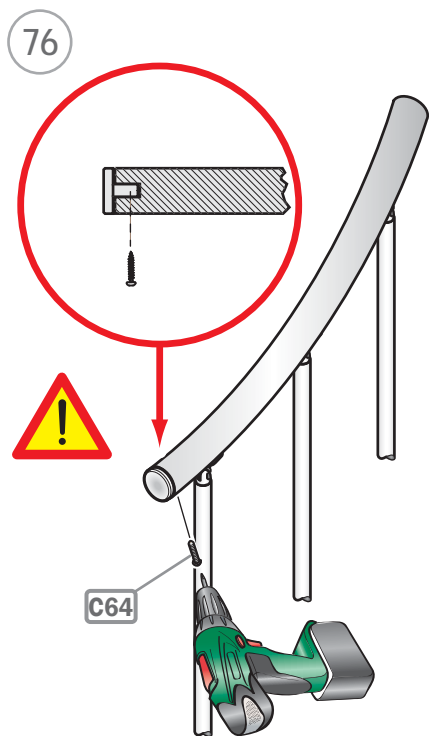
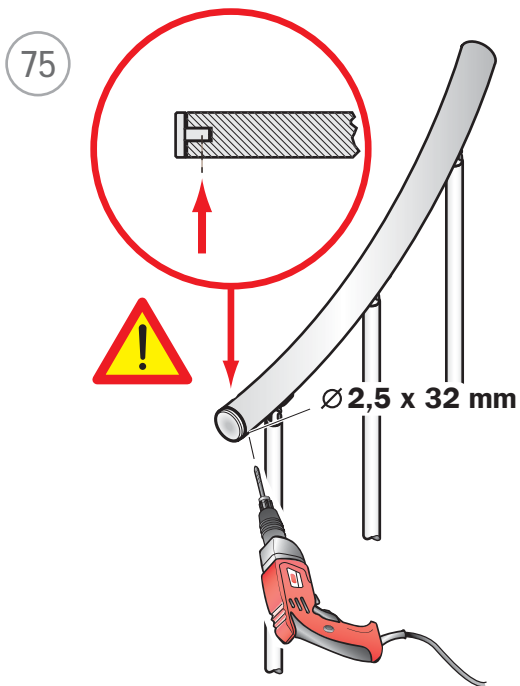
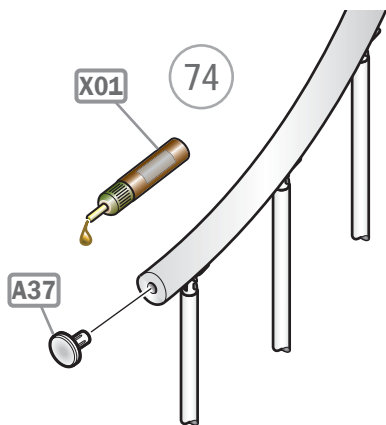
70

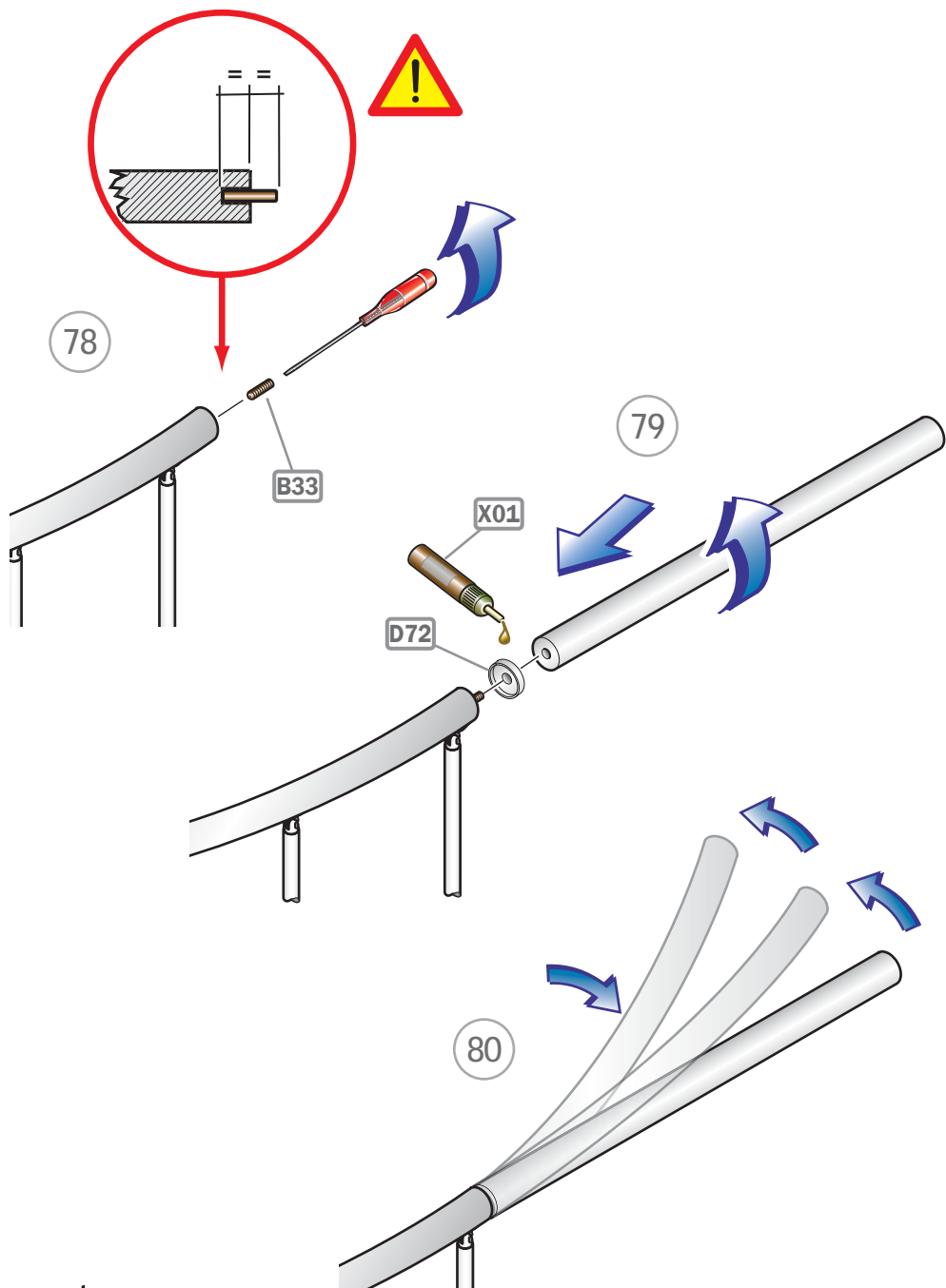


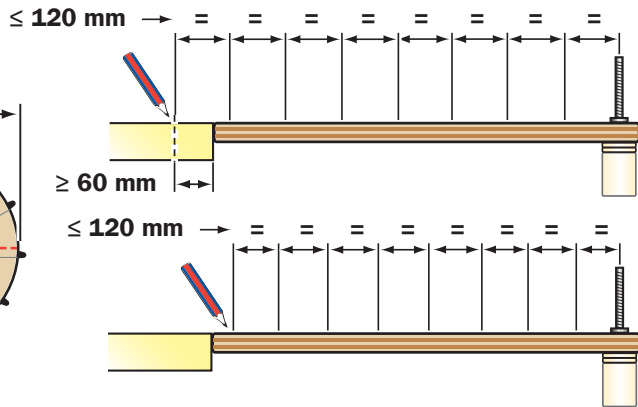
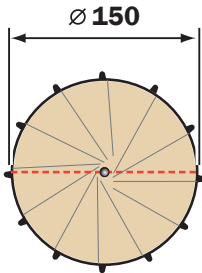
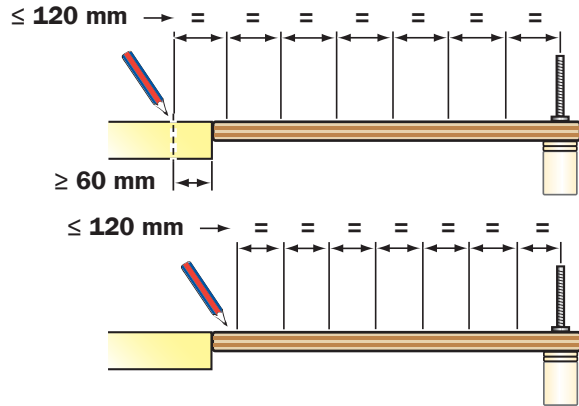
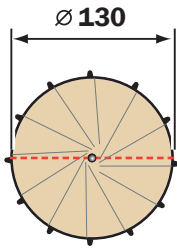
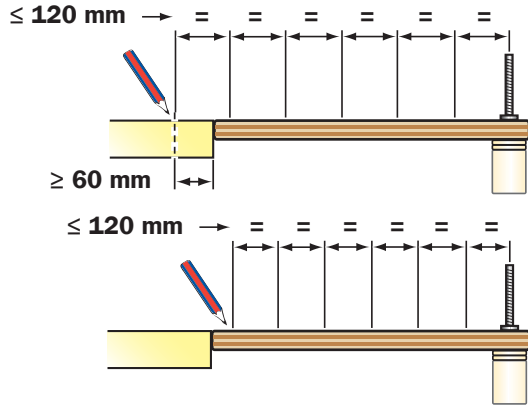
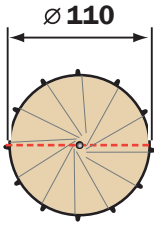
71

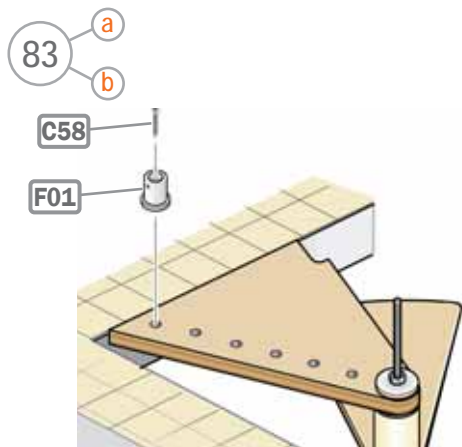
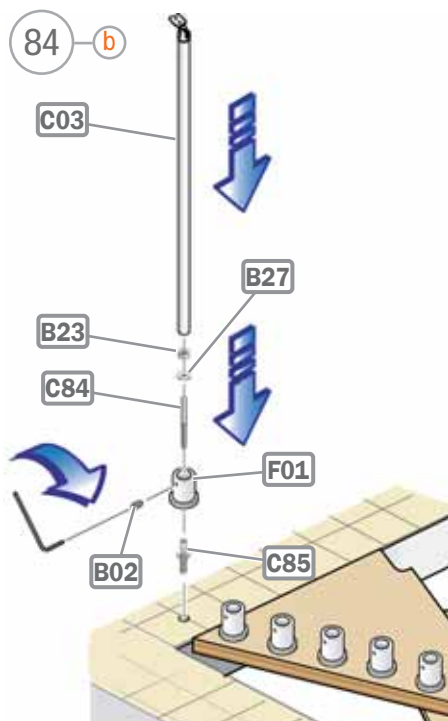
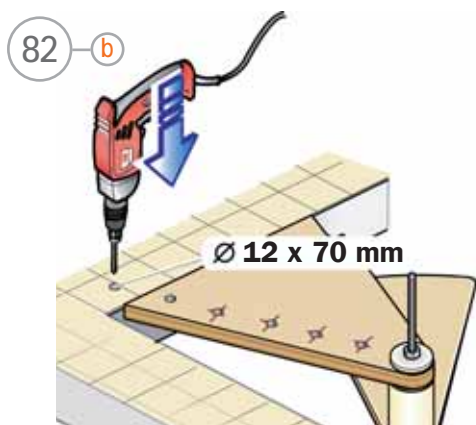
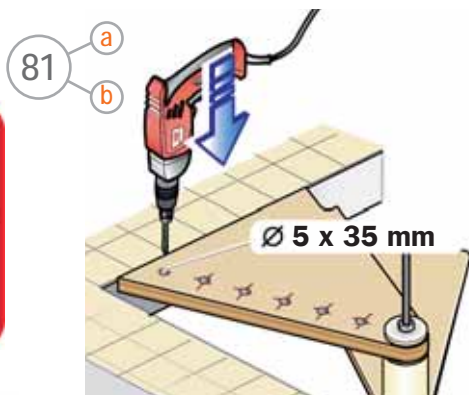
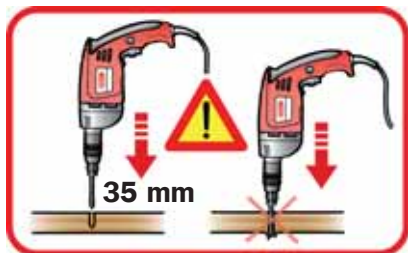


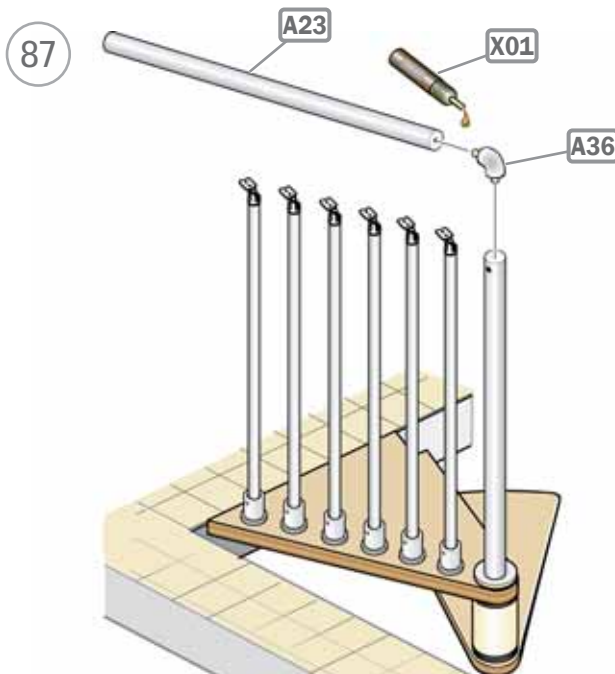
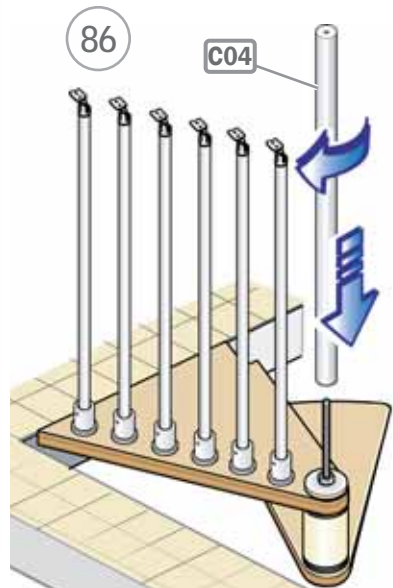
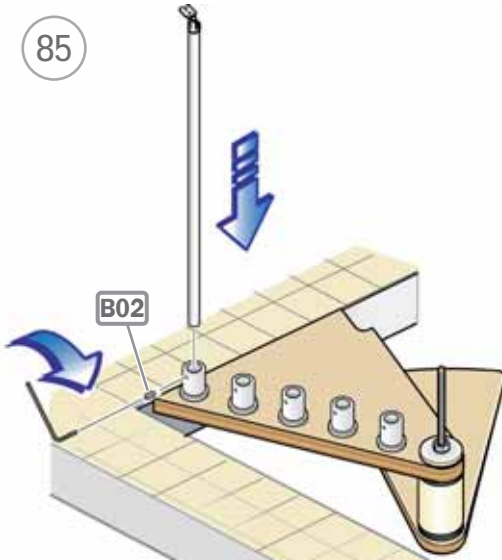




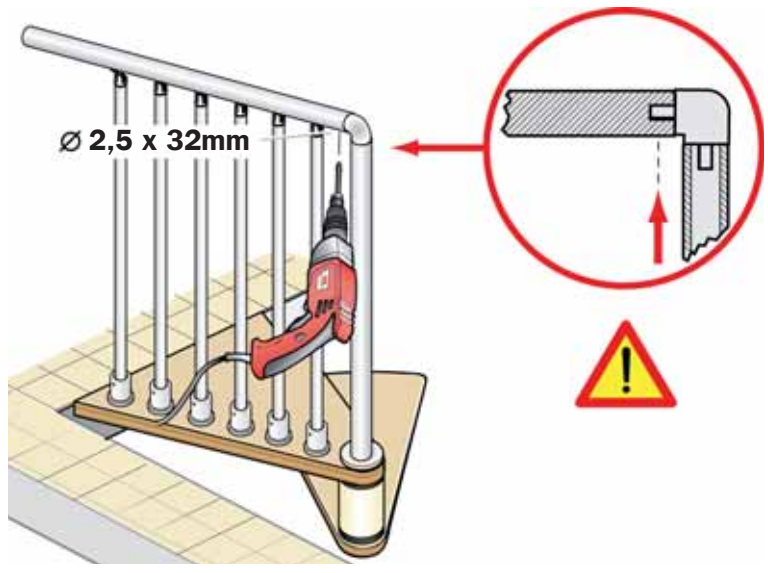




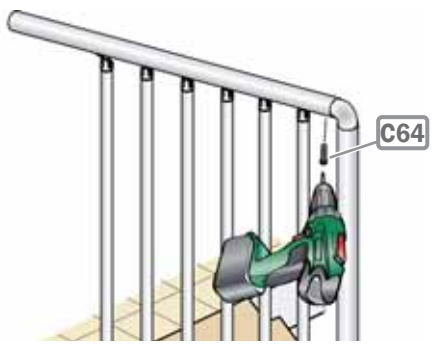




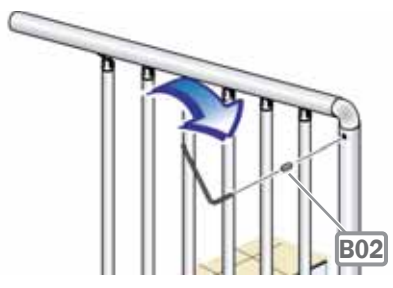
88



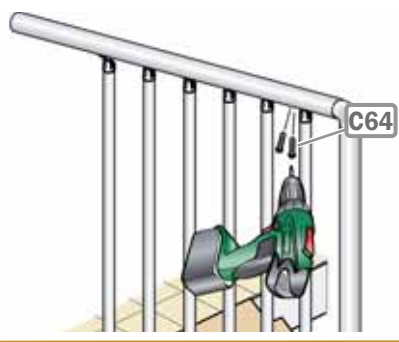
89



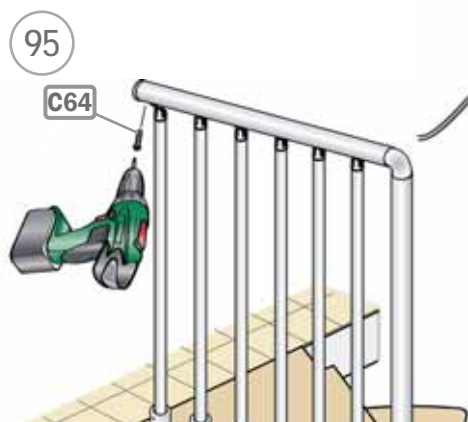
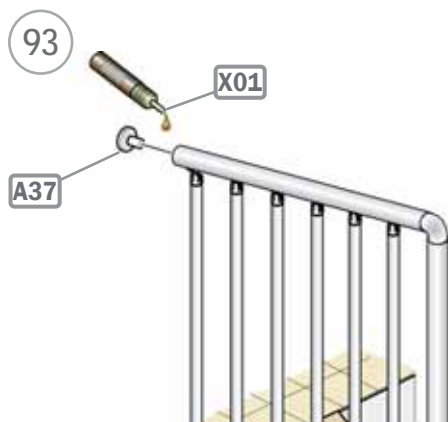
90

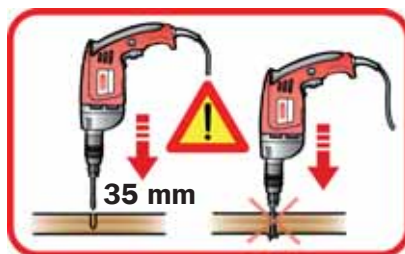
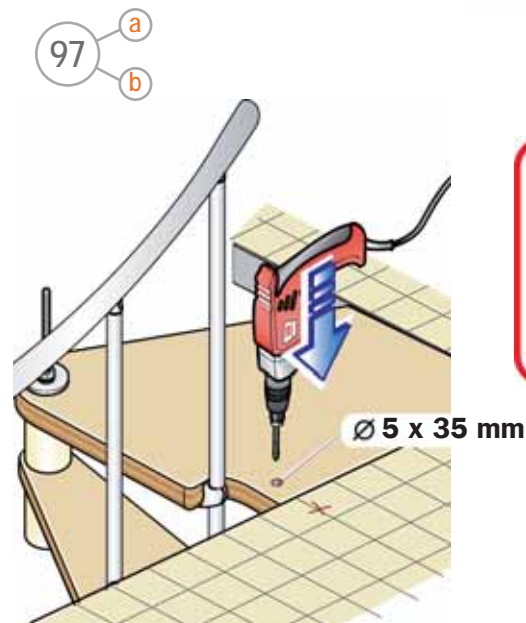
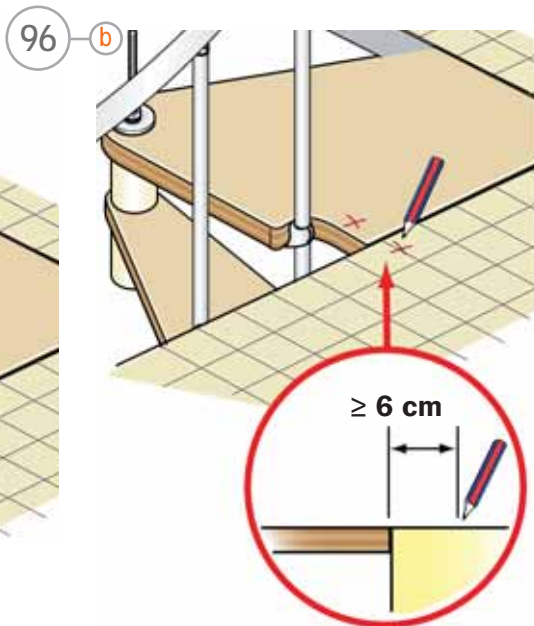
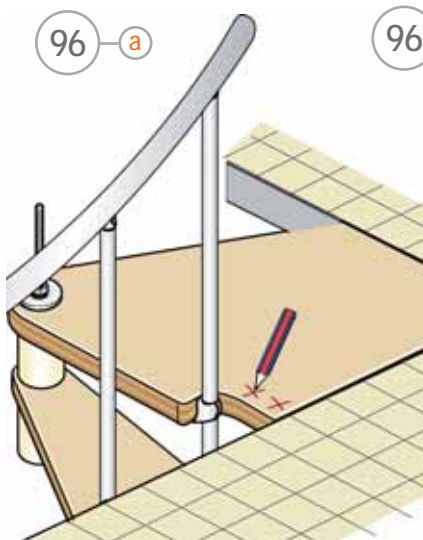


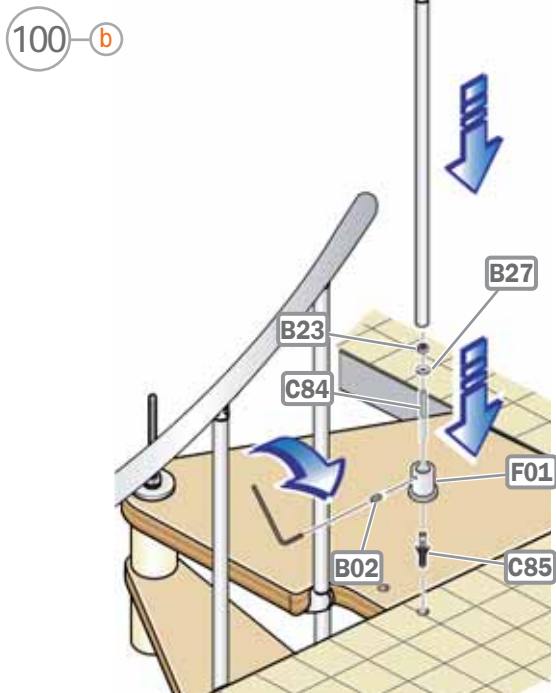
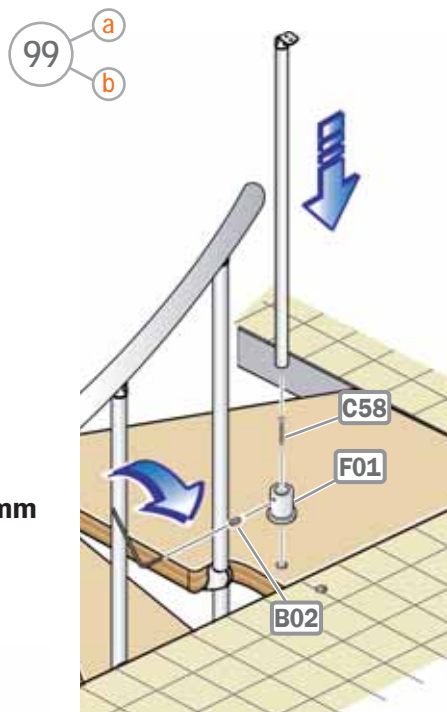
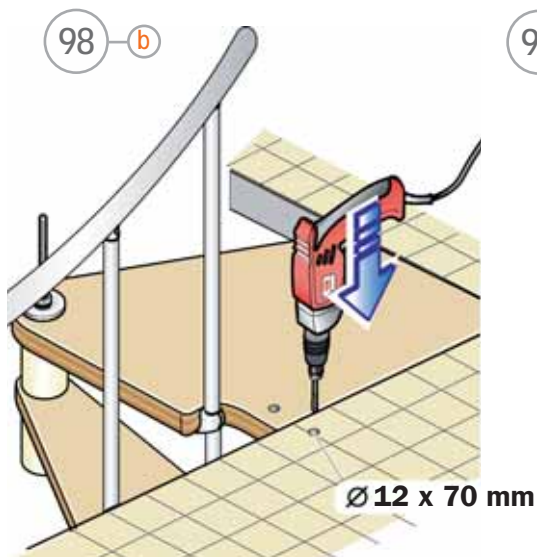
91



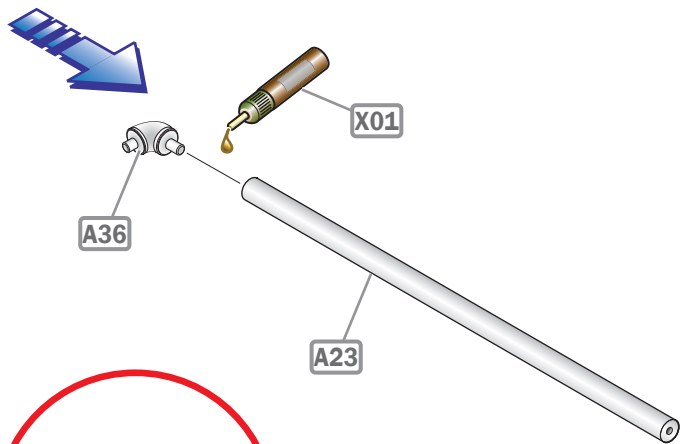




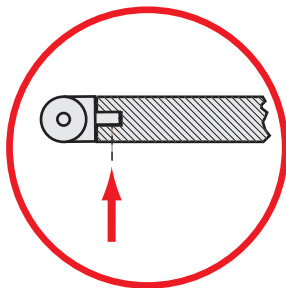




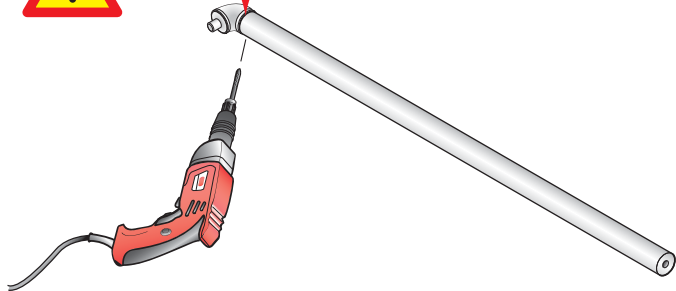
101



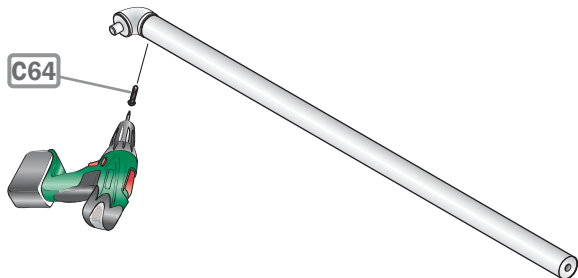
102

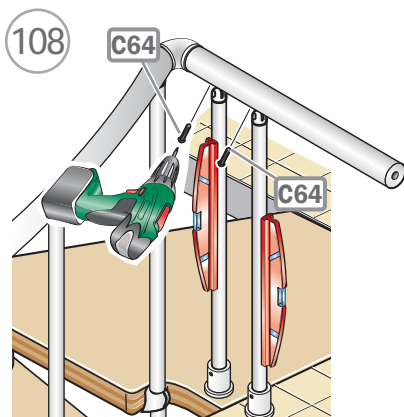
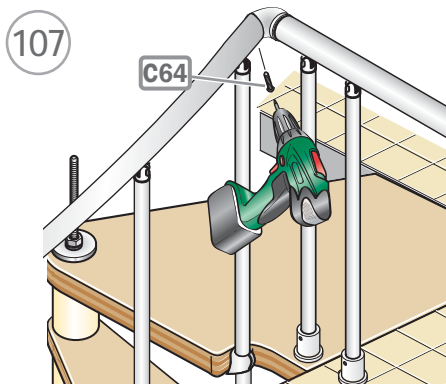
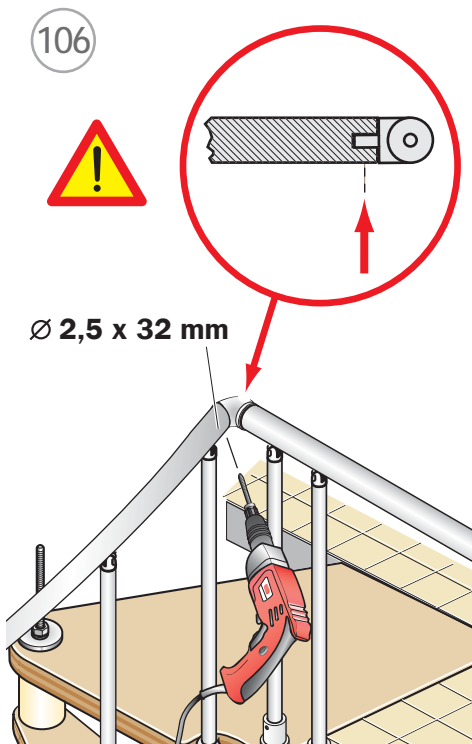
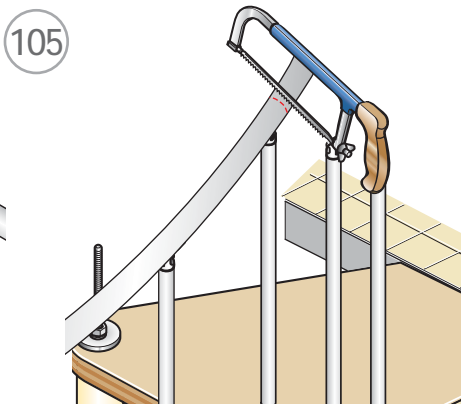
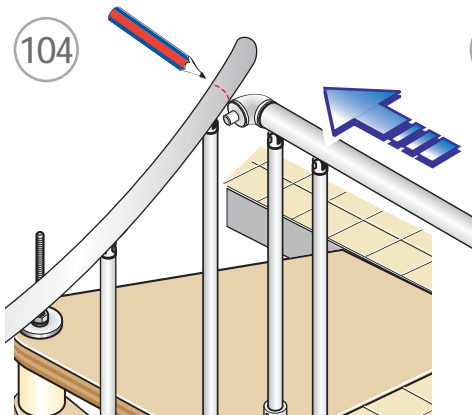


Ø 2,5 x 32 mm

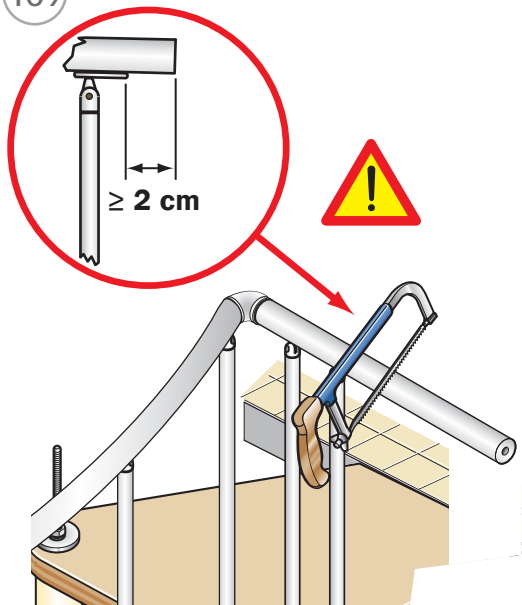


103

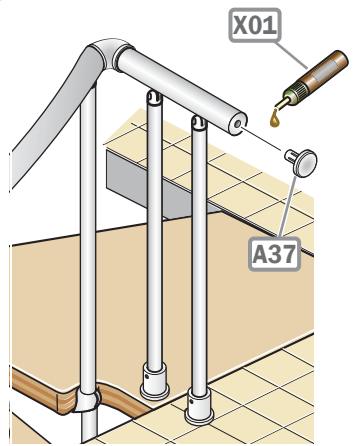




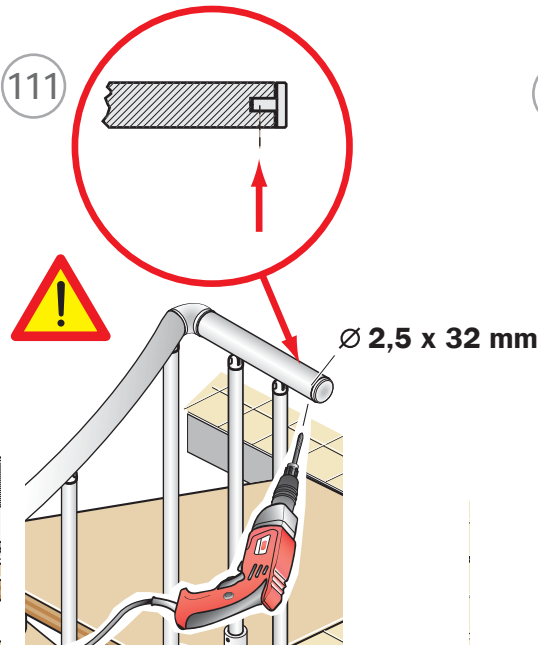
109



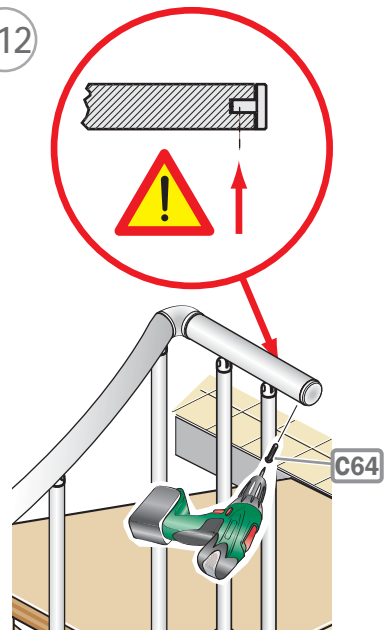
110

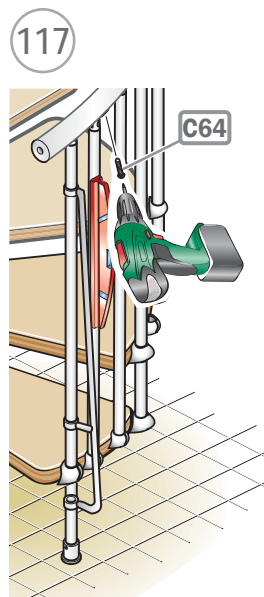
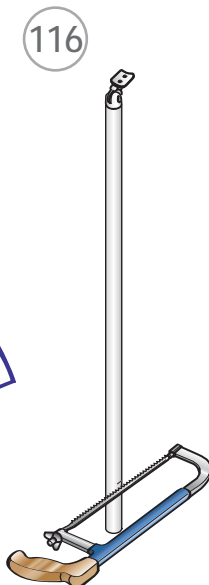
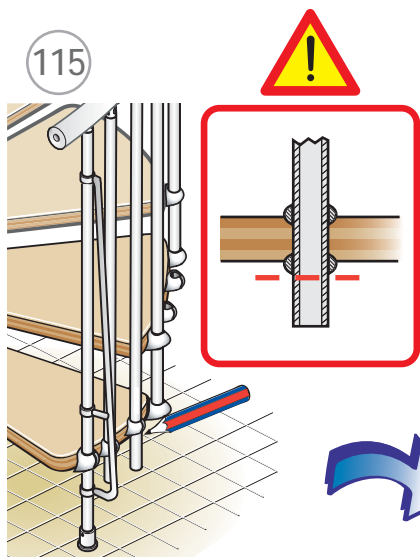
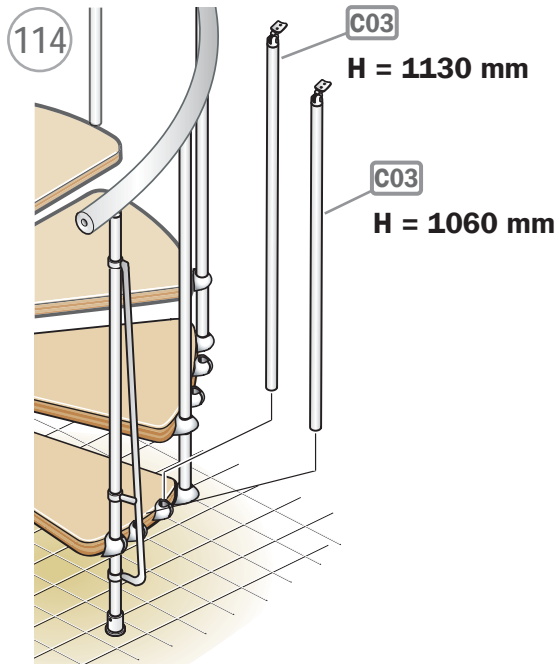
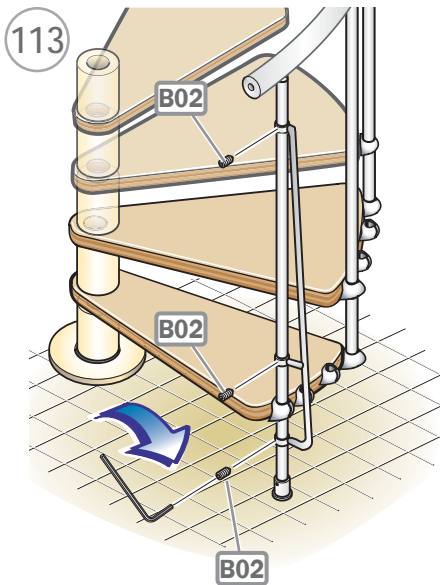


111

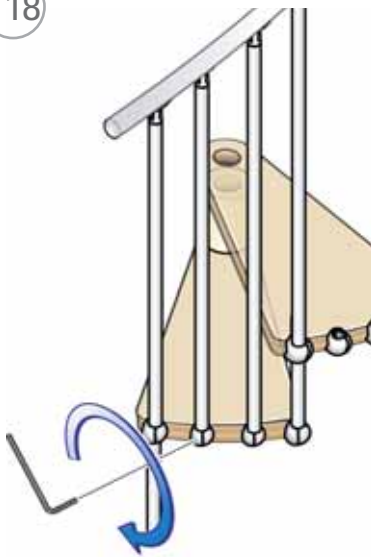


112

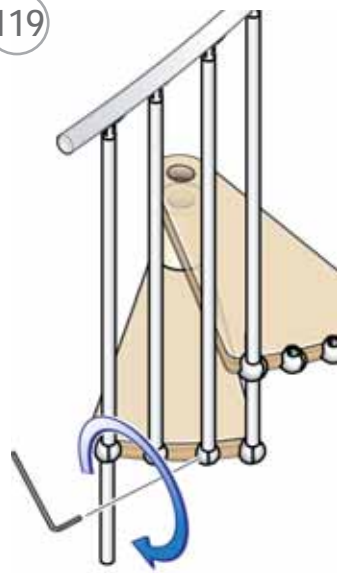




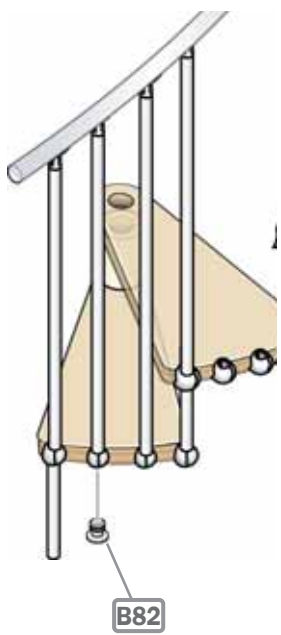
118



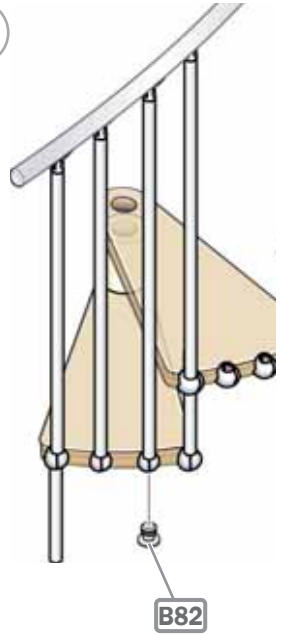
119



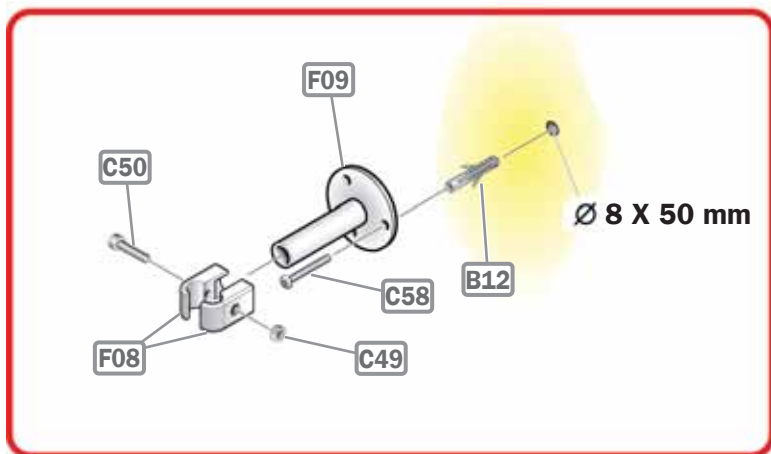
120



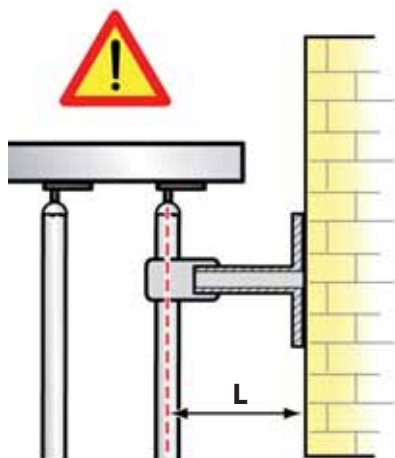
121



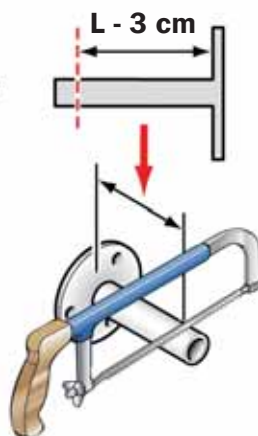




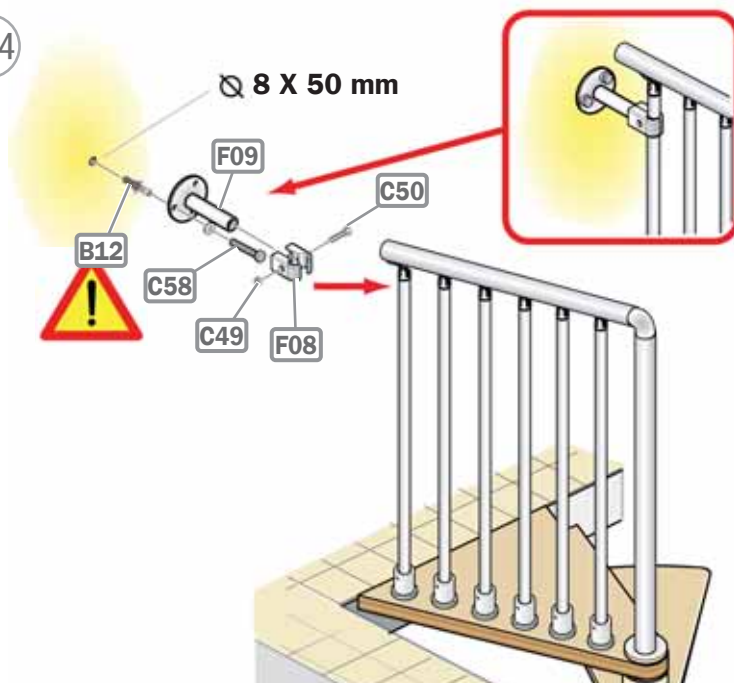
122



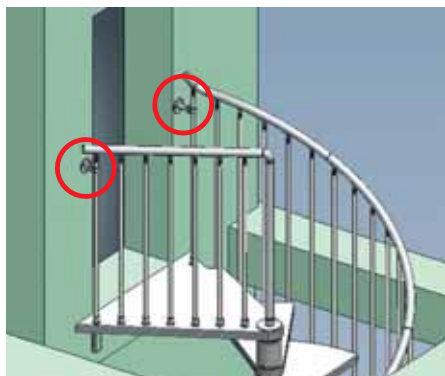
123



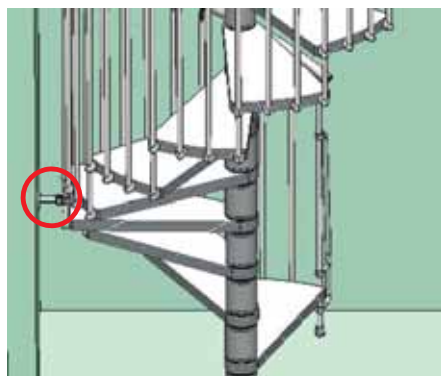
124



125



126

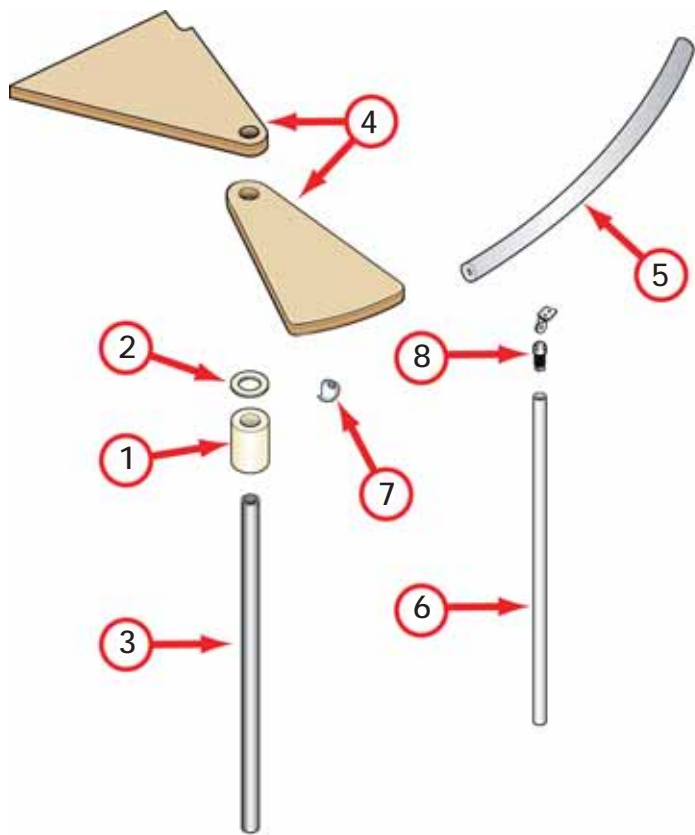




**Italiano**  
**English**  
**Deutsch**  
**Français**  
**Español**

DATI IDENTIFICATIVI DEL PRODOTTO  
PRODUCT DETAILS  
PRODUKTEIGENSCHAFTEN  
DONNÉES D'IDENTIFICATION DU PRODUIT  
DATOS DE IDENTIFICACIÓN





## IT)

### dati identificativi del prodotto

denominazione commerciale: **OAK 70**

tipologia: scala a chiocciola a pianta tonda

### materiali impiegati

#### STRUTTURA

##### descrizione

composta da distanziali (1) in metallo e spessori (2) in plastica impilati e compressi sul palo (3) centrale modulare

##### materiali

distanziali: Fe 370

spessori: nylon

palo: Fe 370 zincato

##### finitura

distanziali: verniciatura a forno con polveri epossidiche

#### GRADINI

##### descrizione

gradini (4) in legno circolari impilati sul palo (3) centrale

##### materiali

rovere

##### finitura

tinta: all'acqua

fondo: poliuretano

finitura: poliuretano

#### RINGHIERA

##### descrizione

composta da colonnine (6) verticali in metallo fissate ai gradini (4) e da un corrimano (5) di PVC

##### materiali

colonnine: Fe 370

corrimano: PVC con anima in alluminio

##### finitura

colonnine: verniciatura a forno con polveri epossidiche

fissaggi (7): zama

fissaggi (8): nylon

#### PULIZIA E MANUTENZIONE OBBLIGATORIA

Eseguire la pulizia della scala alla prima comparsa di macchie di sporco e depositi di polvere e periodicamente almeno ogni 6 mesi con panno morbido inumidito in acqua e detersivi specifici non abrasivi ed aggressivi. NON usare mai pagliette abrasive o in ferro. Pulire ed asciugare accuratamente dopo il lavaggio con un panno in microfibra al fine di eliminare gli aloni del calcare presente nell'acqua.

Dopo circa 12 mesi dalla data di installazione, controllare il serraggio della viteria dei vari componenti. Al verificarsi di qualsiasi minimo malfunzionamento è obbligatorio effettuare una manutenzione straordinaria, da eseguire subito e a regola d'arte.

#### PRECAUZIONI D'USO

Evitare usi impropri e non consoni al prodotto. Eventuali manomissioni o installazioni non rispondenti alle istruzioni del produttore possono inficiare le conformità prestabilite del prodotto.

## EN)

### product details

trade name: **OAK 70**

type: spiral round staircase

### used materials

#### STRUCTURE

##### description

composed by metal spacers (1) and plastic spacers (2) stacked and packed on the central modular pole (3)

##### materials

spacers: Fe 370

plastic spacers: nylon

pole: Fe 370 galvanized

##### finishing

spacers: oven varnishing with epoxy powders

#### TREADS

##### description

wooden circular treads (4) stacked on the central pole (3)

##### materials

oak

##### finishing

colour: water-base

undercoat: polyurethane

finishing: polyurethane

#### RAILING

##### description

composed by metal vertical balusters (6) fixed to treads (4) and by a PVC handrail (5)

##### materials

balusters: Fe 370

handrail: PVC with aluminium core

##### finishing

balusters: oven varnishing with epoxy powders

fixings (7): zamak

fixings (8): nylon

#### OBLIGATORY CLEANING AND MAINTENANCE

Clean the treads as soon as dirt spots and dust deposits appear and at least every 6 months using a soft cloth moistened with water and specific non-abrasive and non-aggressive detergents. NEVER use abrasive scourers. After cleaning, thoroughly dry the surfaces with a microfibre cloth to remove the haloes that form because of the limestone in the water. Approximately 12 months from the date of installation, check tightness of the screws of the various components. Should even the smallest malfunction occur, it is obligatory to immediately and professionally carry out extraordinary maintenance.

#### USE PRECAUTION

Avoid any improper use that is not in accordance with the product. Possible violations or installations which don't comply with the providers instructions can invalidate the agreed product conformities.

## DE) Produkteigenschaften

kommerzielle Bezeichnung: **OAK 70**  
Typologie: Spindeltreppe mit rundem Grundriss

### verwendete Materialien

#### STRUKTUR

##### Beschreibung

bestehend aus Metalldistanzhülsen **(1)** und Distanzringen **(2)** aus Kunststoff um die Spindel **(3)** im Baukastensystem herum gestapelt und komprimiert

##### Materialien

Distanzhülsen: Fe 370  
Distanzringe: Nylon  
Spindel: Fe 370 verzinkt

##### Ausführung

Distanzhülsen: Pulverbeschichtung mit Epoxydharzen

#### STUFEN

##### Beschreibung

runde Holzstufen **(4)** um die Spindel **(3)** herum gestapelt

##### Materialien

Eichenholz

##### Ausführung

Beizung: Wasserfarbe  
Grundierung: aus Polyurethan  
Oberlack: aus Polyurethan

#### GELÄNDER

##### Beschreibung

bestehend aus senkrechten Geländerstäben **(6)** die auf den Stufen **(4)** und am PVC-Handlauf **(5)** befestigt sind

##### Materialien

Geländerstäbe: Fe 370  
Handlauf: PVC mit Aluminiumkern

##### Ausführung

Geländerstäbe: Pulverbeschichtung mit Epoxydharzen  
Befestigungen **(7)**: Zamak  
Befestigungen **(8)**: Nylon

### REINIGUNG UND VORGESCHRIEBENE INSTANDHALTUNG

Die Treppe sofort reinigen wenn Schmutzfl ecken und Staubansammlungen entstehen und sie mindestens alle 6 Monate mit einem weichen, mit Wasser und einem spezifischen, weder scheuernden, noch aggressiven Reinigungsmittel befeuchteten Lappen abzuwischen. NIEMALS scheuernde Eisenschwämme verwenden.

Nach der Feuchtreinigung mit einem Mikrofasertuch sorgfältig nachtrocknen, um die Schlierenbildung durch kalkhaltiges Wasser zu vermeiden. 12 Monate nach der Montage das Anzugsmoment der Schrauben der verschiedenen Komponenten kontrollieren. Bei Auftreten einer noch so geringen Funktionsstörung muss unbedingt sofort eine fachgerechte außerordentliche Instandhaltung durchgeführt werden.

### VORSICHTSMAßNAHMEN FÜR DIE ANWENDUNG

Die falsche und unangemessene Verwendung des Produkts vermeiden. Eventuelle Beschädigungen oder nicht der Montageanleitung des Herstellers gemäße Einrichtungen können die vorgegebene Produktkonformität für ungültig erklären.

## FR) données d'identification du produit

denomination commerciale : **OAK 70**  
typologie : escalier en colimaçon à plan rond

### matériaux utilisés

#### STRUCTURE

##### description

composée de entretoises **(1)** en métal et cales **(2)** en plastique empilées et comprimées sur le pylône **(3)** modulaire central

##### matériaux

entretoises : Fe 370  
cales : nylon  
pylône : Fe 370 galvanisé

##### finition

entretoises : vernissage à chaud avec poudres époxy

#### MARCHES

##### description

marches **(4)** en bois circulaires empilées sur le pylône **(3)** central

##### matériaux

chêne

##### finition

vernis : à l'eau  
mordant : polyuréthanique  
finition : polyuréthanique

#### GARDE-CORPS

##### description

composé de colonnettes **(6)** verticales en métal fixées aux marches **(4)** et main courante en PVC **(5)**

##### matériaux

colonnettes : Fe 370  
main courante : PVC avec noyau en aluminium

##### finition

colonnettes: vernissage à chaud avec poudres époxy  
fixations **(7)** : zama  
fixations **(8)** : nylon

### NETTOYAGE ET MAINTENANCE OBLIGATOIRE

Nettoyer les marches dès que des taches de saleté ou des dépôts de poussière apparaissent ; effectuer également un nettoyage périodique, tous les 6 mois, à l'aide d'un chiffon doux, humecté d'eau et de détergents spécifiques non abrasifs et non agressifs. NE JAMAIS utiliser de la paille de fer abrasive. Après lavage, nettoyer et essuyer soigneusement avec un chiffon en microfibre, afin d'éliminer les auréoles provoquées par le calcaire contenu dans l'eau. Environ 12 mois après la date d'installation, contrôler le serrage des vis des différents composants. À la moindre défaillance, il est obligatoire d'effectuer immédiatement une maintenance corrective, dans les règles de l'art.

### PRECAUTION D'UTILISATION

Eviter l'utilisation impropre et non conforme au produit. D'éventuelles alterations ou installations non correspondantes aux instructions du producteur peuvent invalider les conformités préétablies du produit.

**ES)**

## **datos de identificación del producto**

denominación comercial: **OAK 70**

tipo: escalera de caracol de planta redonda

### **materiales empleados**

#### **ESTRUCTURA**

##### **descripción**

compuesta por distanciadores **(1)** de metal y espaciadores **(2)** de plástico enfilados y comprimidos en el palo **(3)** central modular

##### **materiales**

distanciadores: Fe 370

riostras: nylon

palo: Fe 370 galvanizado

##### **acabado**

distanciadores: barnizado en horno con polvos

epoxídicos

#### **PELDAÑOS**

##### **descripción**

peldaños **(4)** circulares de madera enfilados en el palo **(3)** central

##### **materiales**

roble

##### **acabado**

barniz: al agua

imprimación: poliuretánica

acabado: poliuretánico

#### **BARANDILLA**

##### **descripción**

compuesta por barrotes **(6)** verticales de metal fijados a los peldaños **(4)** y por un pasamanos **(5)** de PVC

##### **materiales**

barrotes: Fe 370

pasamanos: PVC con alma de aluminio

##### **acabado**

barrotes: barnizado en horno con polvos epoxídicos

fijaciones **(7)**: zamak

fijaciones **(8)**: nylon

#### **LIMPIEZA Y MANTENIMIENTO OBLIGATORIO**

Realizar la limpieza de la escalera en cuanto aparezcan manchas de suciedad y depósitos de polvo, y periódicamente al menos cada 6 meses, con un paño suave humedecido en agua y detergentes específicos no abrasivos ni agresivos. NO utilizar nunca lanas abrasivas o de hierro. Limpiar y secar bien después del lavado utilizando un paño de microfibra para eliminar las aureolas de cal dejadas por el agua.

Transcurridos unos 12 meses desde la fecha de instalación, comprobar que los tornillos que fijan las distintas partes sigan bien apretados.

Ante el menor defecto de funcionamiento, es obligatorio realizar un mantenimiento extraordinario según las reglas del arte.

#### **PRECAUCIONES DE USO**

Evitar usos impropios y no conformes con el producto. Eventuales manipulaciones o instalaciones que no cumplan con las instrucciones del fabricante pueden menoscabar las cualidades certificadas en las pruebas de conformidad a las que previamente fue sometido el producto.



**Oak70**  
D.U.M.  
05/2016

fontanot®

Fontanot S.p.A.  
**Sede legale ed amministrativa**  
via P. Paolo Pasolini, 6  
47853 Cerasolo Ausa  
Rimini, Italy

tel. +39.0541.90.61.11  
fax. +39.0541.90.61.24  
info@fontanot.it  
www.fontanot.it

cod. 066727000

Design: Centro Ricerche Fontanot

Sistema aziendale Fontanot S.p.A.  
certificato CSQ ISO-9001

