

oak30



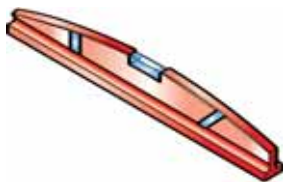
contanot®  
scale di ogni tempo



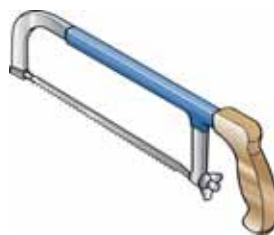
Copyright by Albini & Fontanot S.p.A., first publication april 18, 2013



10 mm  
13 mm  
19 mm



3 mm  
5 mm  
6 mm  
10 mm



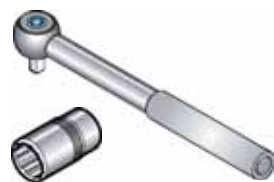
PH 2



Ø 2,5 mm  
Ø 6,5 mm

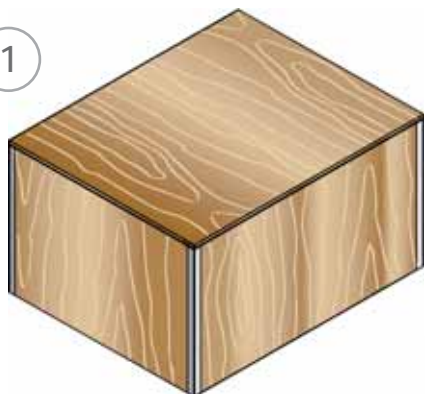


Ø 8 x 120 mm  
Ø 14 x 150 mm

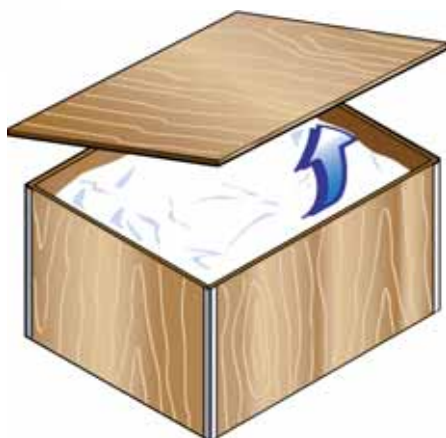


10 mm  
13 mm  
19 mm

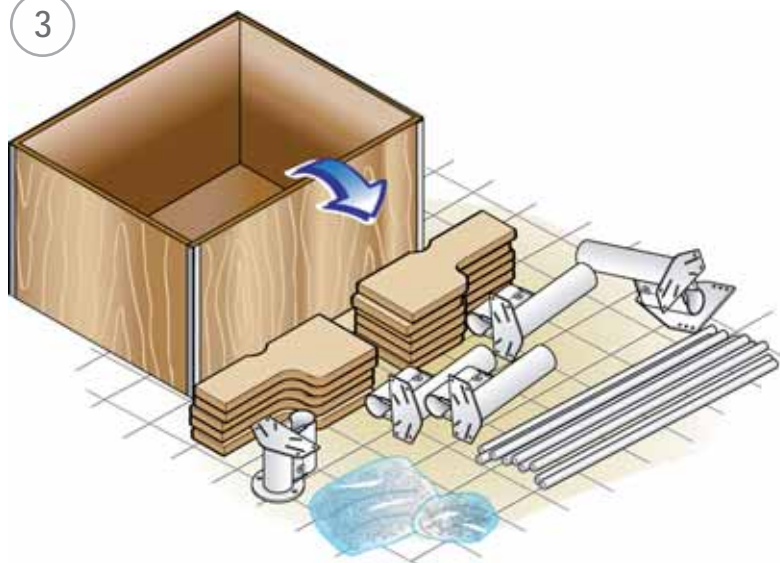
1

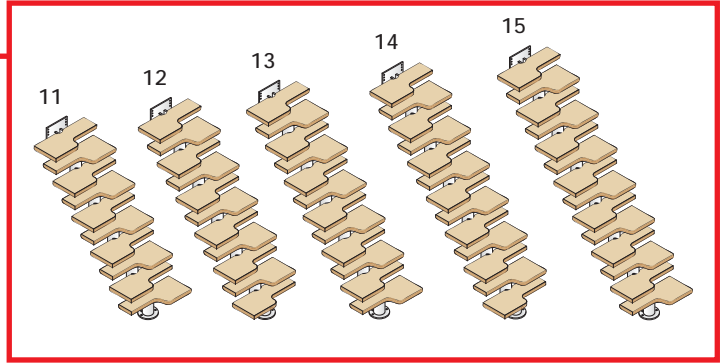
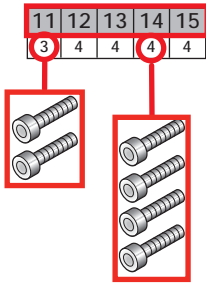


2



3





<p>A22</p> <table border="1"> <tr><td>11</td><td>12</td><td>13</td><td>14</td><td>15</td></tr> <tr><td>3</td><td>4</td><td>4</td><td>4</td><td>4</td></tr> </table>	11	12	13	14	15	3	4	4	4	4	<p>A37</p> <table border="1"> <tr><td>11</td><td>12</td><td>13</td><td>14</td><td>15</td></tr> <tr><td>2</td><td>2</td><td>2</td><td>2</td><td>2</td></tr> </table>	11	12	13	14	15	2	2	2	2	2	<p>B02</p> <table border="1"> <tr><td>11</td><td>12</td><td>13</td><td>14</td><td>15</td></tr> <tr><td>23</td><td>25</td><td>27</td><td>29</td><td>31</td></tr> </table>	11	12	13	14	15	23	25	27	29	31
11	12	13	14	15																												
3	4	4	4	4																												
11	12	13	14	15																												
2	2	2	2	2																												
11	12	13	14	15																												
23	25	27	29	31																												
<p>B12</p> <table border="1"> <tr><td>11</td><td>12</td><td>13</td><td>14</td><td>15</td></tr> <tr><td>4</td><td>4</td><td>4</td><td>4</td><td>4</td></tr> </table>	11	12	13	14	15	4	4	4	4	4	<p>B33</p> <table border="1"> <tr><td>11</td><td>12</td><td>13</td><td>14</td><td>15</td></tr> <tr><td>2</td><td>3</td><td>3</td><td>3</td><td>3</td></tr> </table>	11	12	13	14	15	2	3	3	3	3	<p>B71</p> <table border="1"> <tr><td>11</td><td>12</td><td>13</td><td>14</td><td>15</td></tr> <tr><td>18</td><td>20</td><td>22</td><td>24</td><td>26</td></tr> </table>	11	12	13	14	15	18	20	22	24	26
11	12	13	14	15																												
4	4	4	4	4																												
11	12	13	14	15																												
2	3	3	3	3																												
11	12	13	14	15																												
18	20	22	24	26																												
<p>B75</p> <table border="1"> <tr><td>11</td><td>12</td><td>13</td><td>14</td><td>15</td></tr> <tr><td>36</td><td>40</td><td>44</td><td>48</td><td>52</td></tr> </table>	11	12	13	14	15	36	40	44	48	52	<p>B82</p> <table border="1"> <tr><td>11</td><td>12</td><td>13</td><td>14</td><td>15</td></tr> <tr><td>10</td><td>11</td><td>12</td><td>13</td><td>14</td></tr> </table>	11	12	13	14	15	10	11	12	13	14	<p>B83</p> <table border="1"> <tr><td>11</td><td>12</td><td>13</td><td>14</td><td>15</td></tr> <tr><td>44</td><td>48</td><td>52</td><td>56</td><td>60</td></tr> </table>	11	12	13	14	15	44	48	52	56	60
11	12	13	14	15																												
36	40	44	48	52																												
11	12	13	14	15																												
10	11	12	13	14																												
11	12	13	14	15																												
44	48	52	56	60																												

C03



11	12	13	14	15
11	12	13	14	15

C13



11	12	13	14	15
22	24	26	28	30

C14



11	12	13	14	15
22	24	26	28	30

C15



11	12	13	14	15
18	20	22	24	26

C39



11	12	13	14	15
4	4	4	4	4

C49



11	12	13	14	15
23	25	27	29	31

C50



11	12	13	14	15
1	1	1	1	1

C57



11	12	13	14	15
40	44	48	52	56

C58



11	12	13	14	15
4	4	4	4	4

C63



11	12	13	14	15
11	12	13	14	15

C64



11	12	13	14	15
24	26	28	30	32

C65



11	12	13	14	15
11	12	13	14	15

C66



11	12	13	14	15
11	12	13	14	15

D72



11	12	13	14	15
2	3	3	3	3

F01



11	12	13	14	15
1	1	1	1	1

F08



11	12	13	14	15
2	2	2	2	2

F09



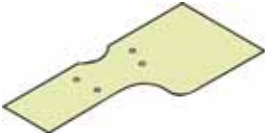
11	12	13	14	15
1	1	1	1	1

F23



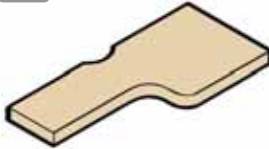
11	12	13	14	15
22	24	26	28	30

L41



11	12	13	14	15
1	1	1	1	1

L45



11	12	13	14	15
10	11	12	13	14

N16



11	12	13	14	15
1	1	1	1	1

N17



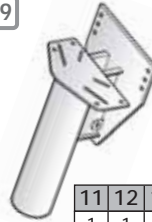
11	12	13	14	15
1	1	1	1	1

N18



11	12	13	14	15
7	8	9	10	11

N19

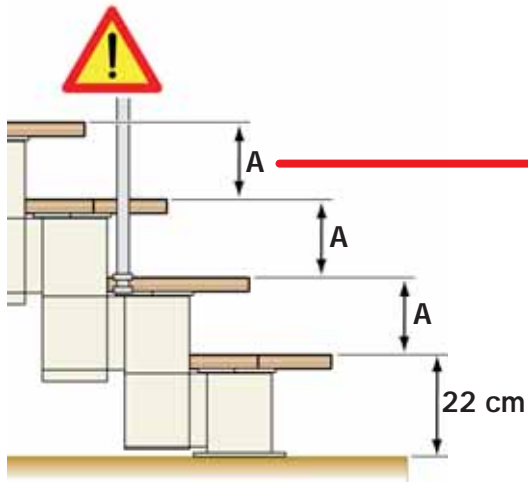


11	12	13	14	15
1	1	1	1	1

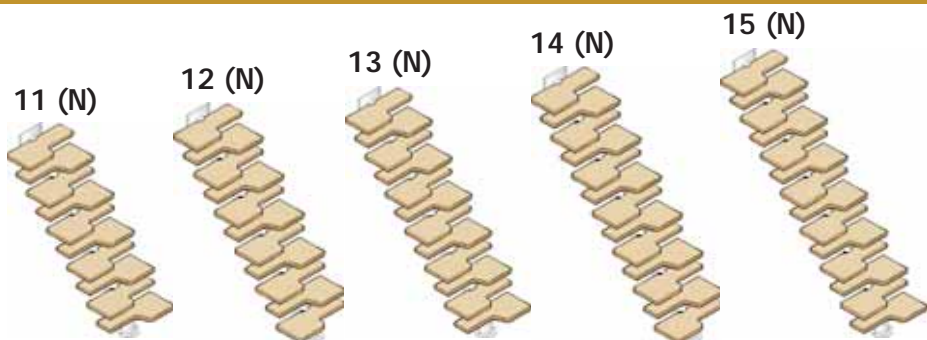
X01



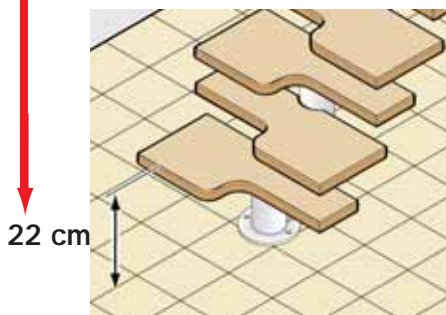
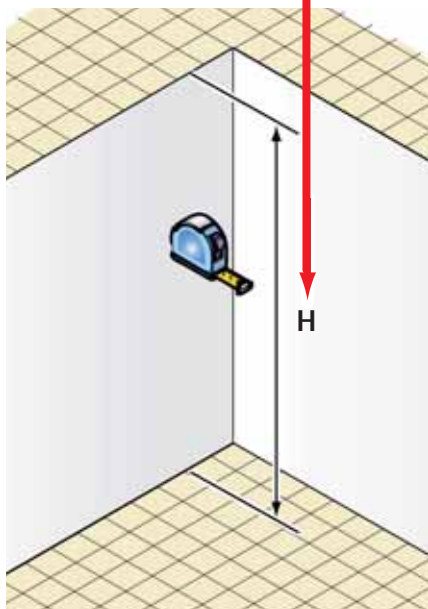
4



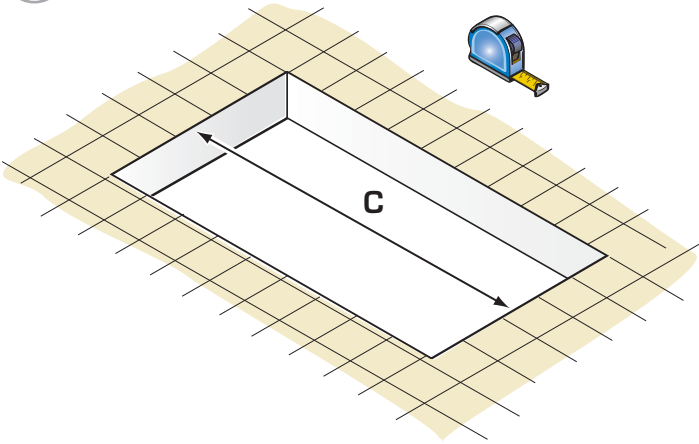




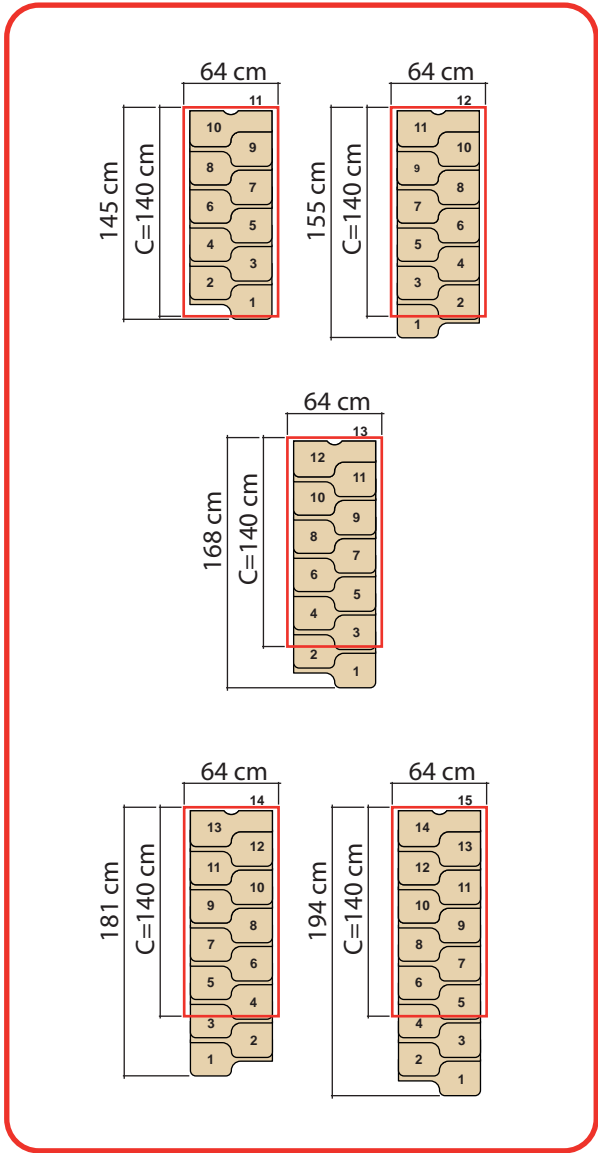
$$A = H - 22 \text{ cm} / N - 1 \quad (A = 19 \div 23,5 \text{ cm})$$

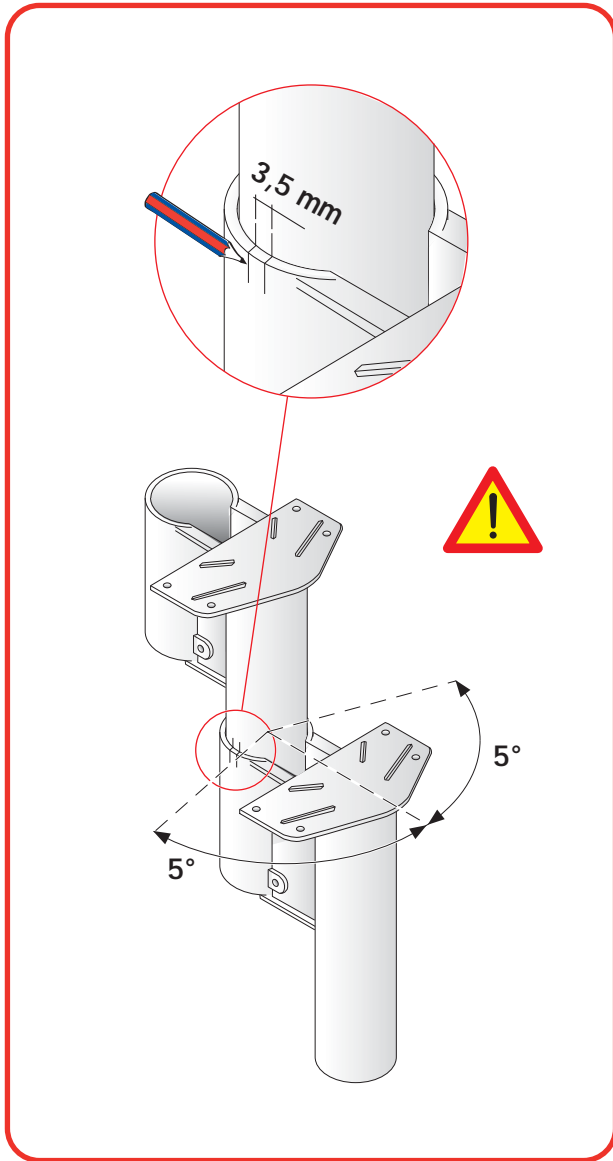


5

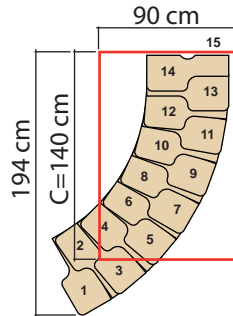
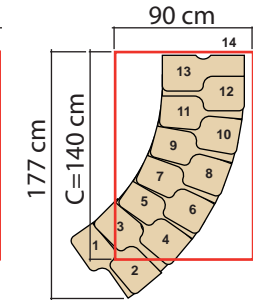
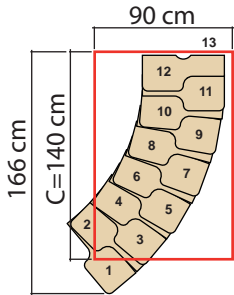
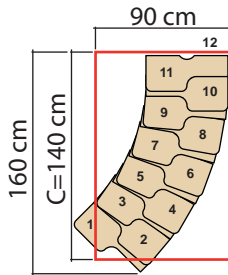
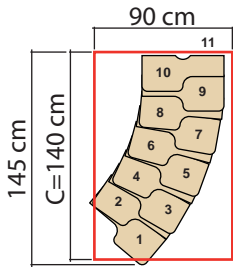
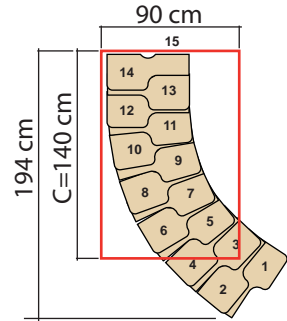
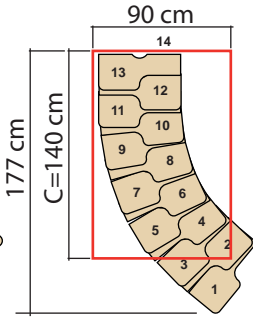
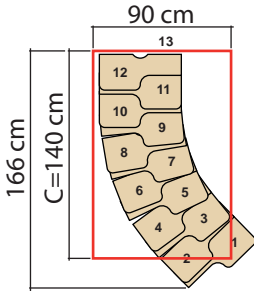
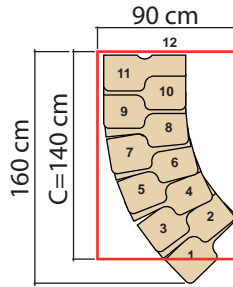
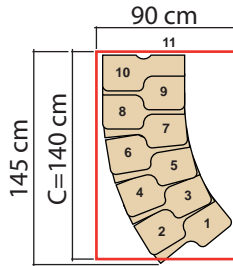


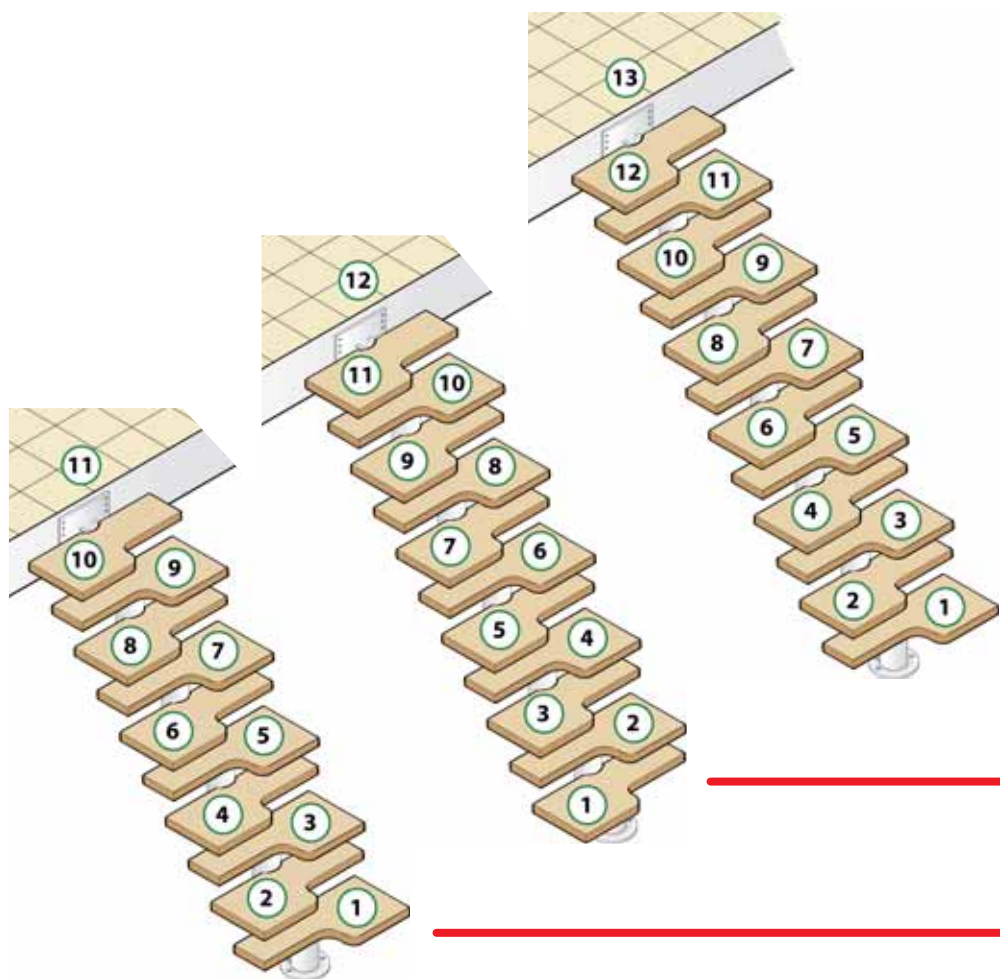
6 a

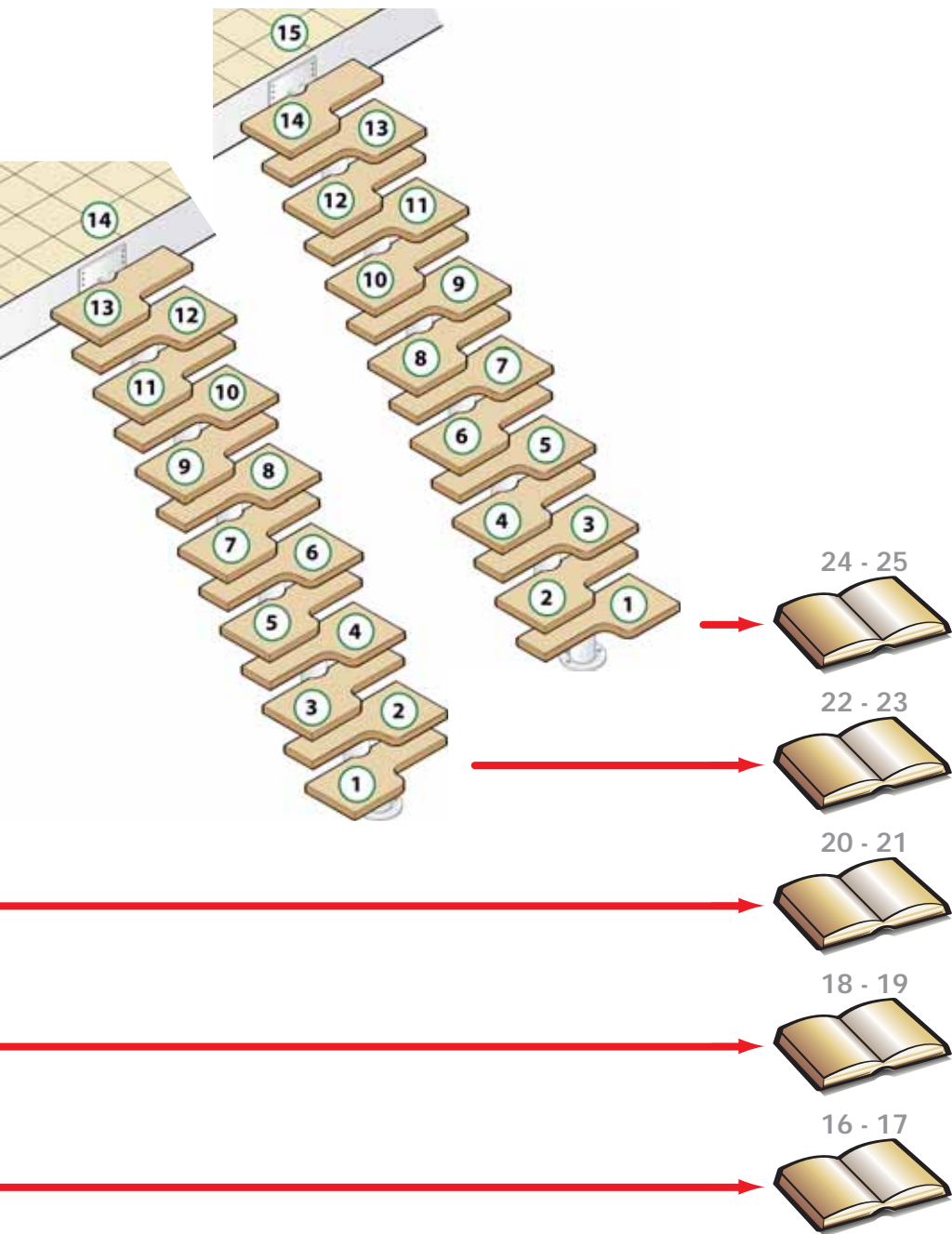


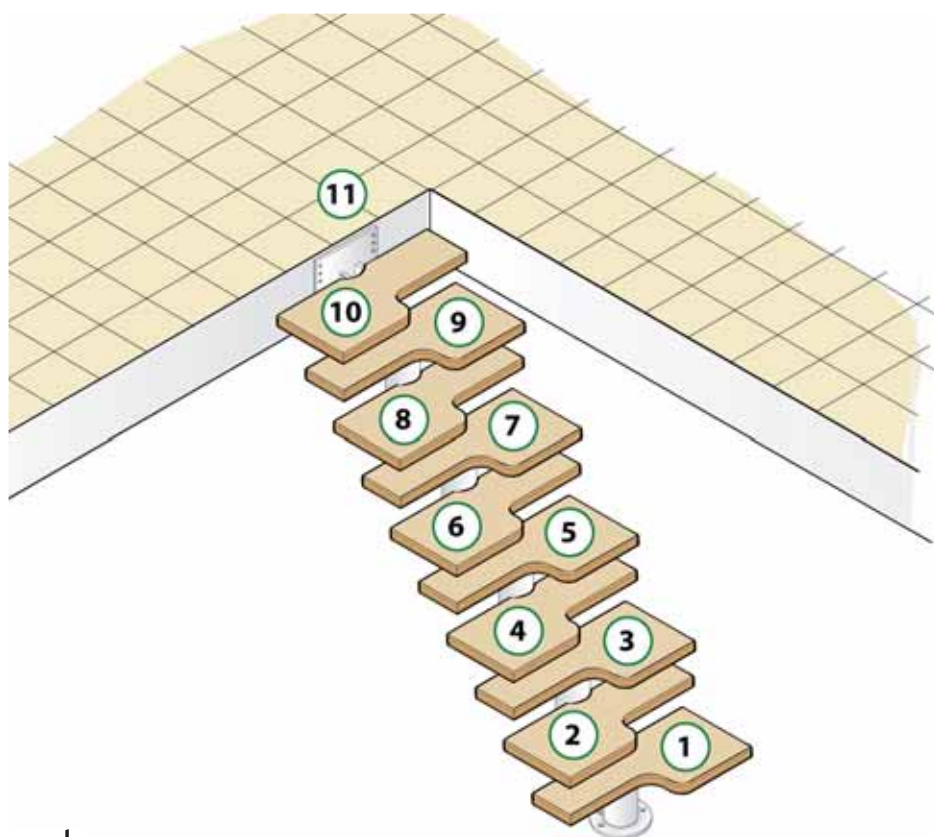
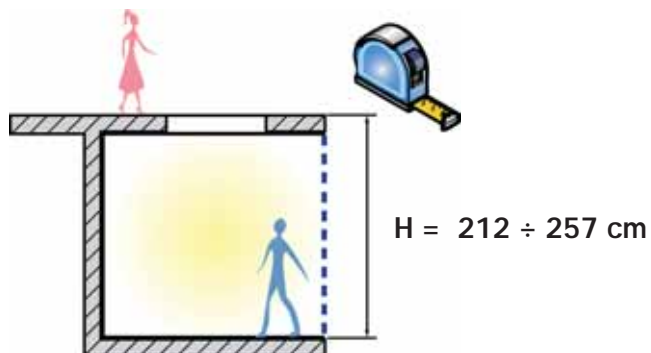


6 b

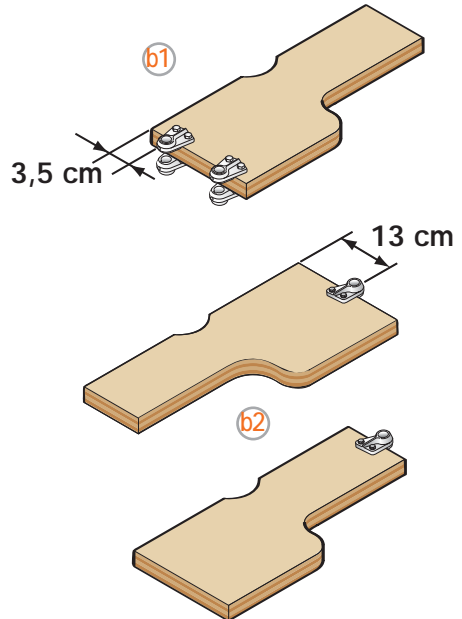
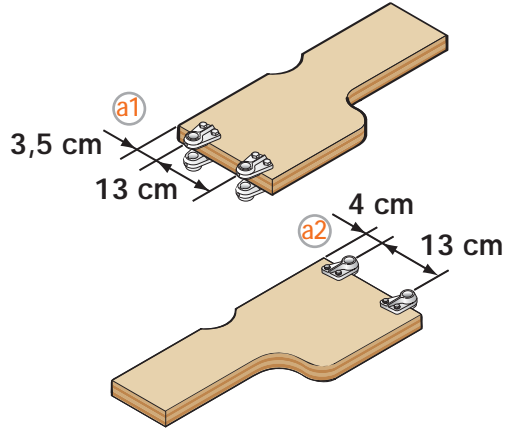
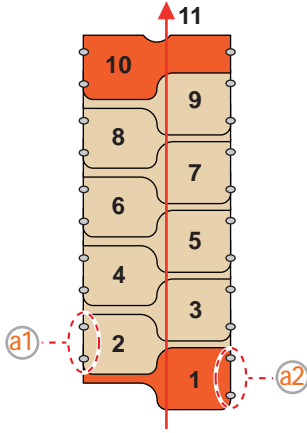


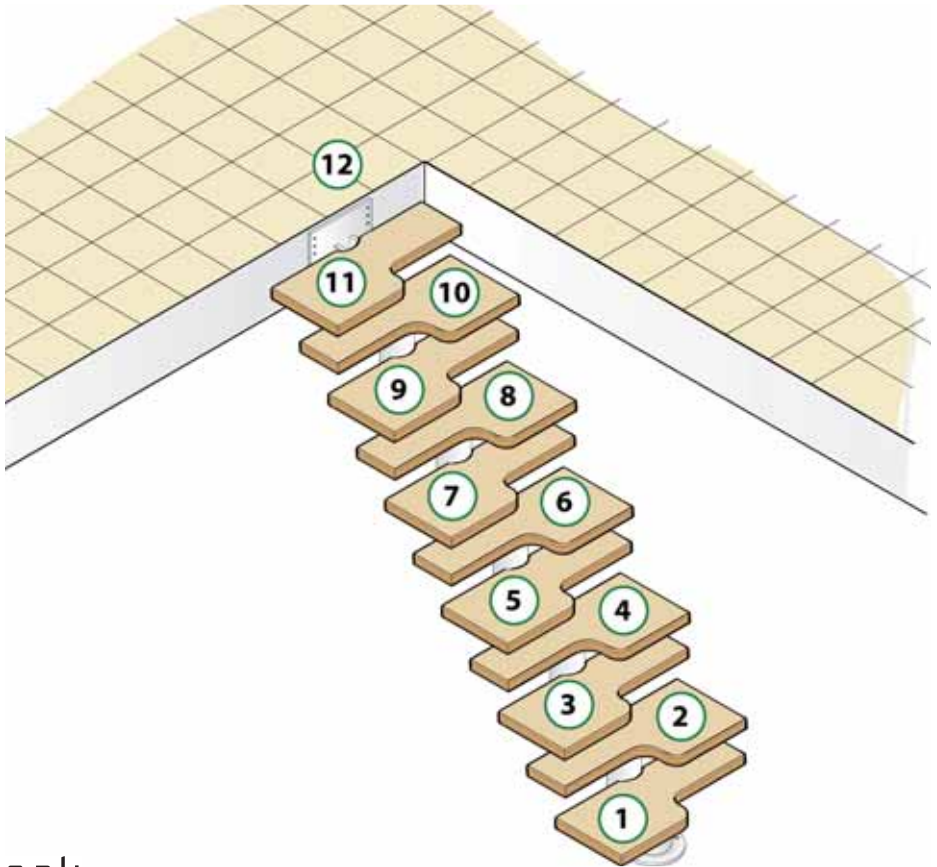
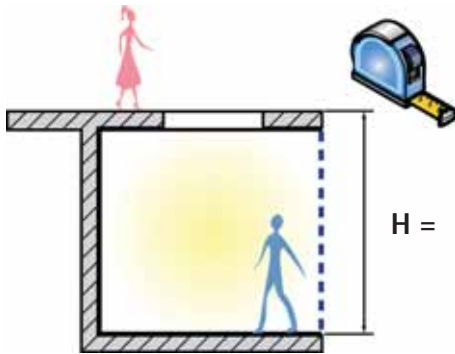


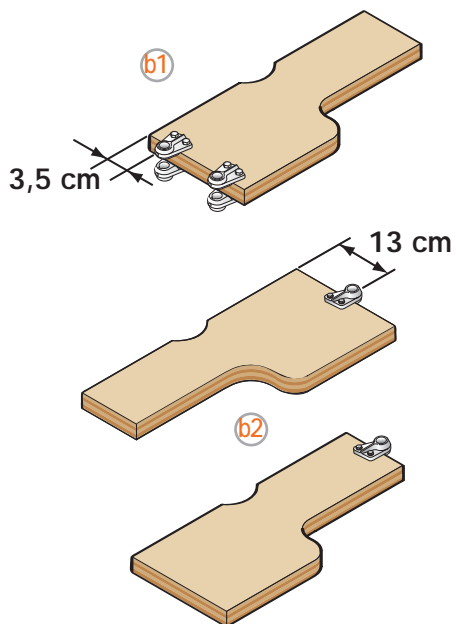
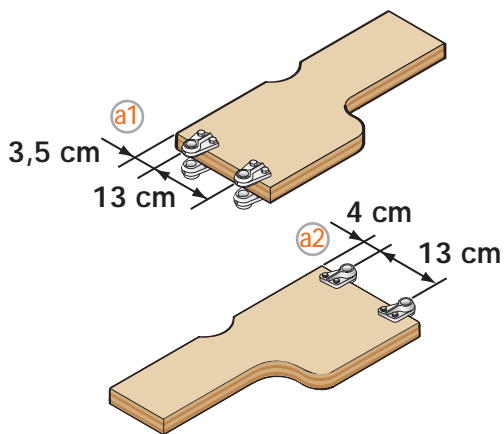
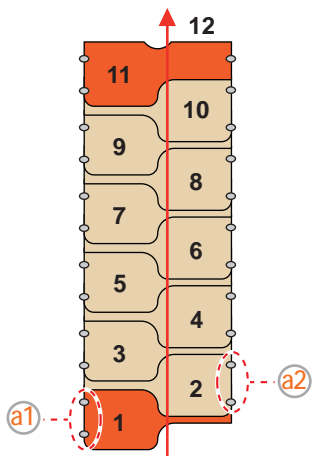


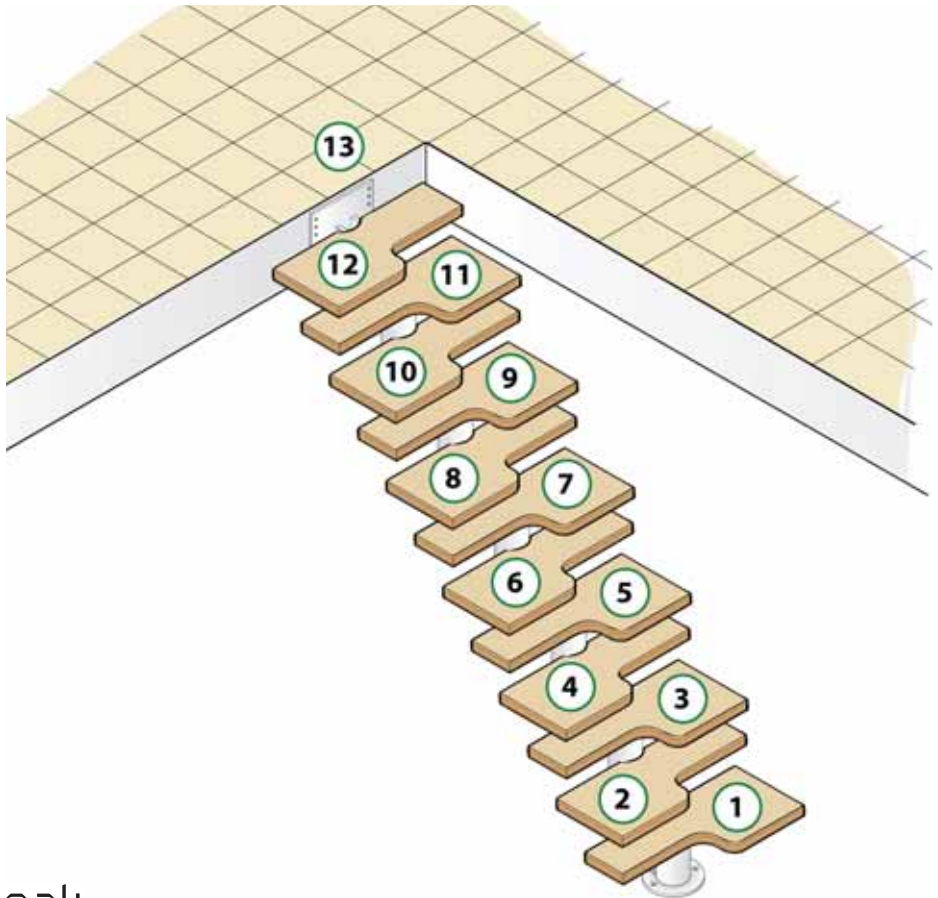
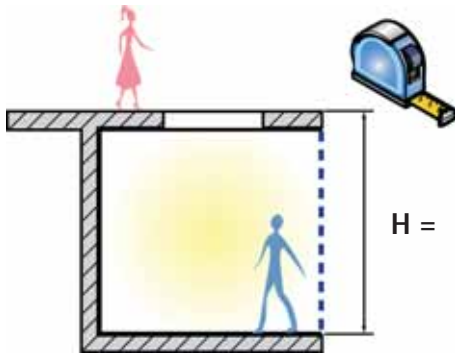


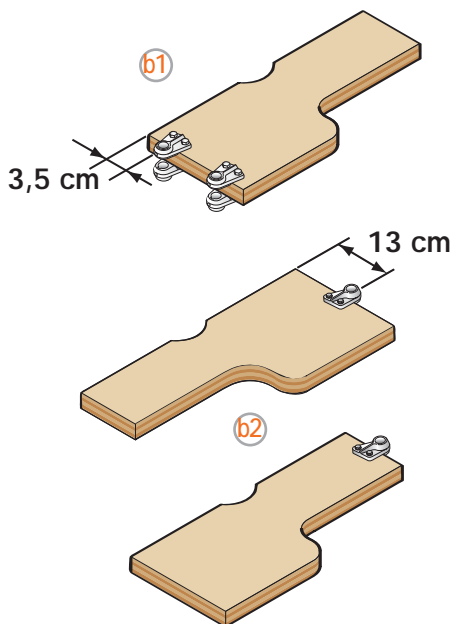
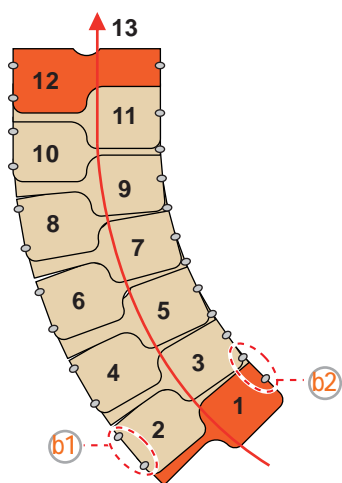
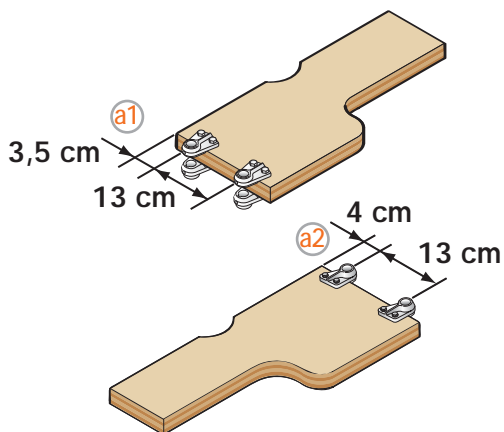
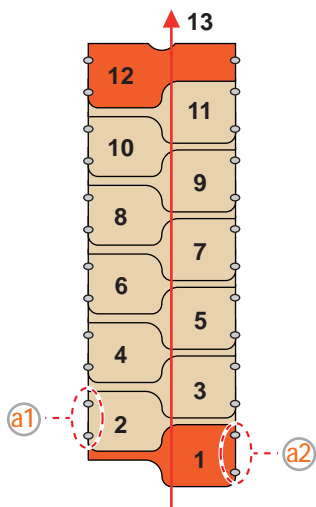


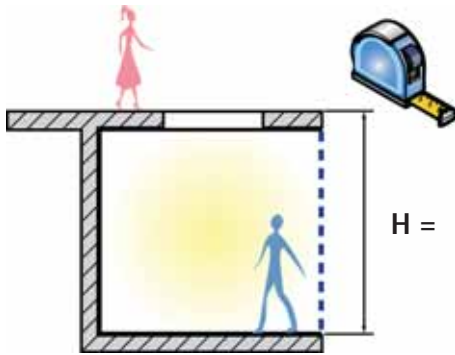




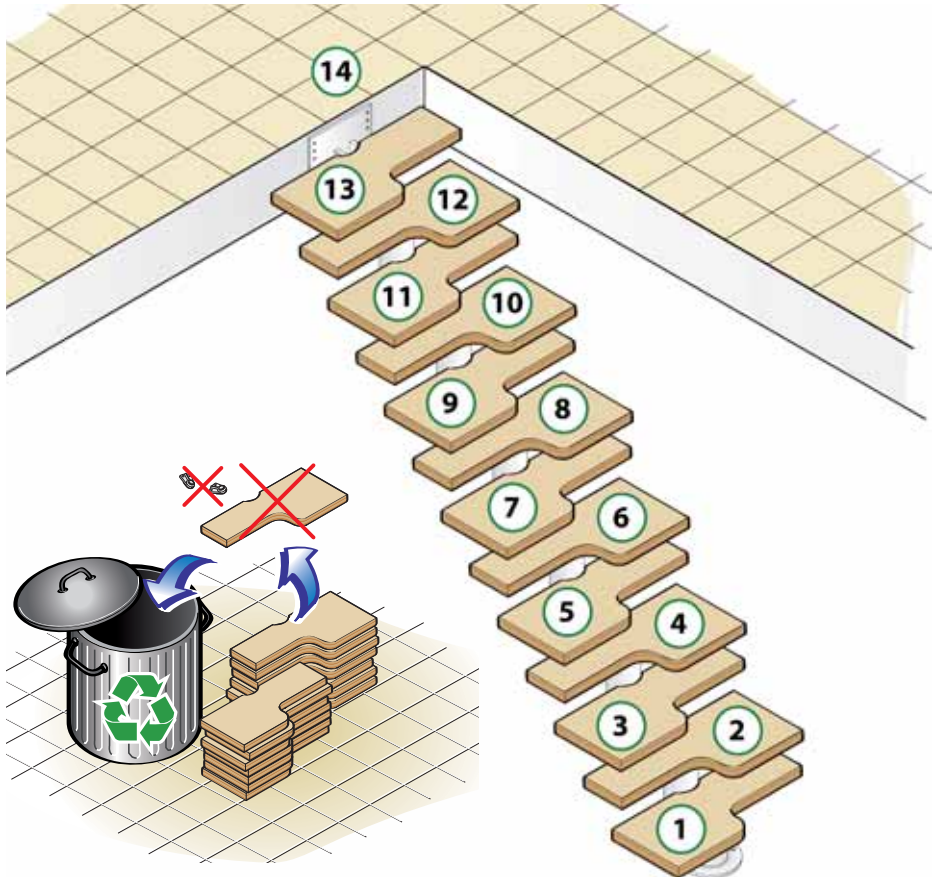


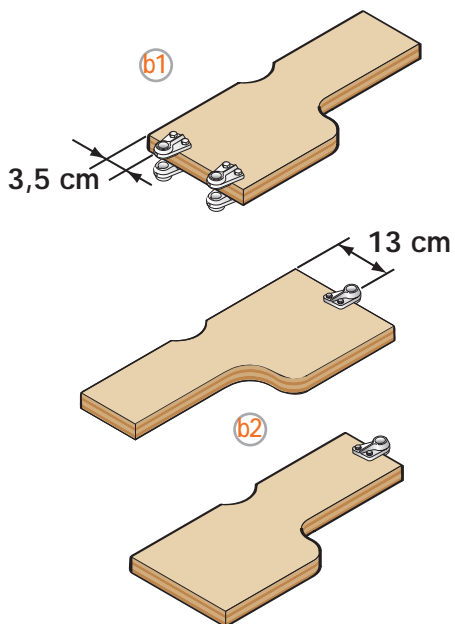
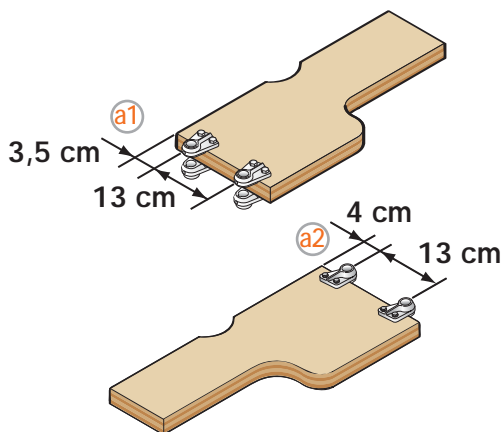
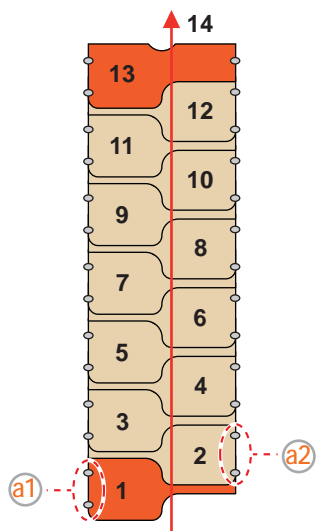


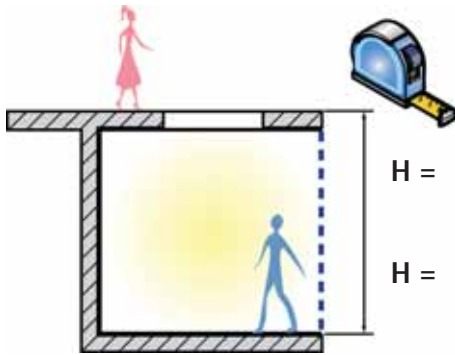




H = 269 ÷ 327 cm

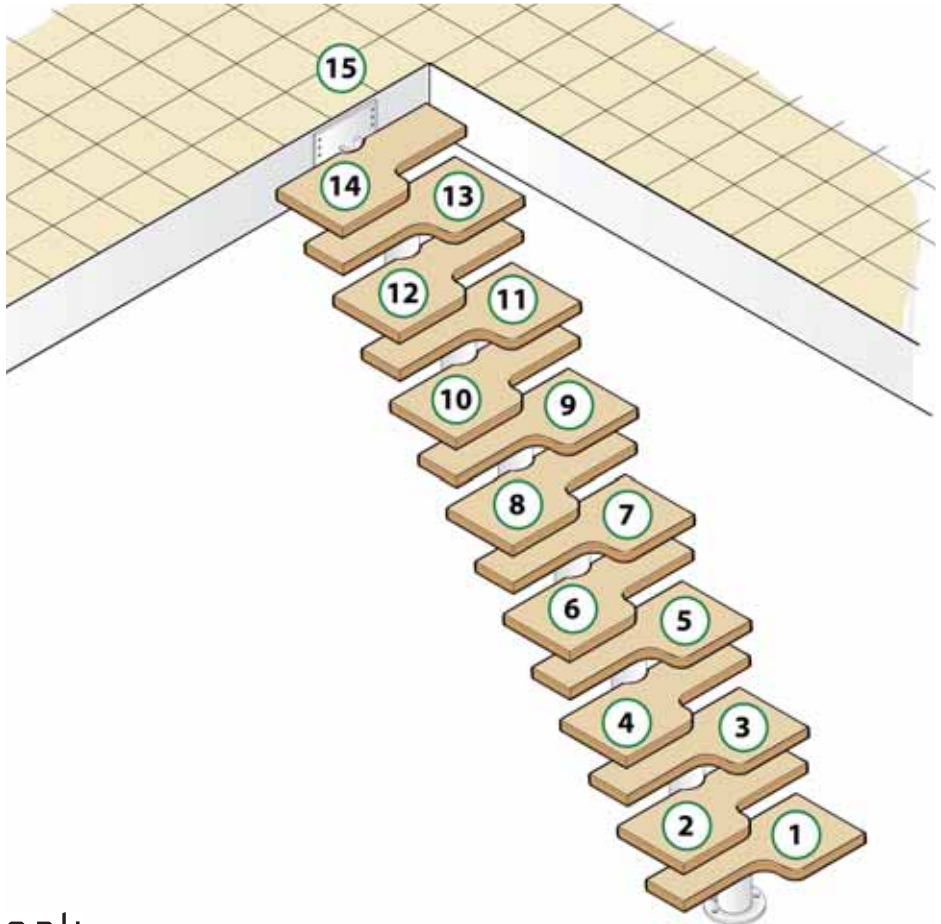




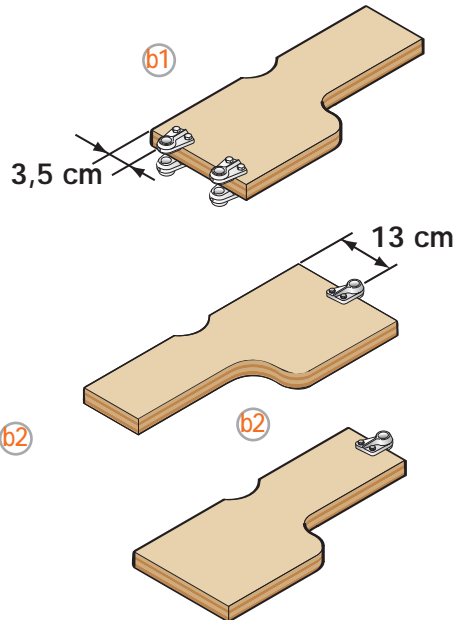
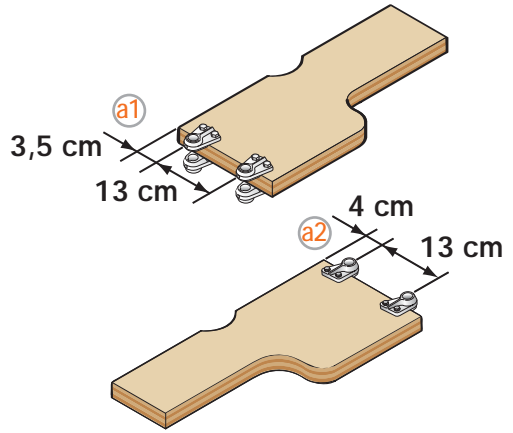
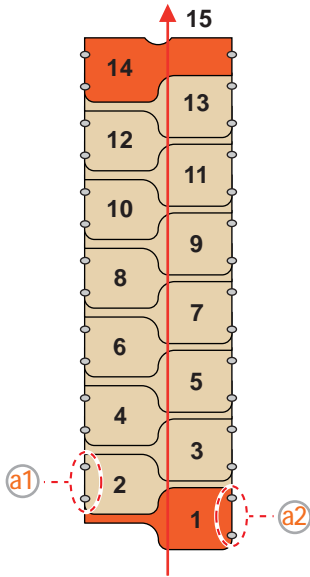


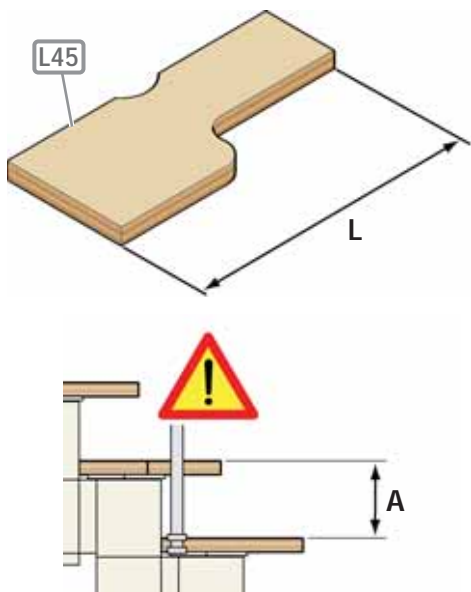
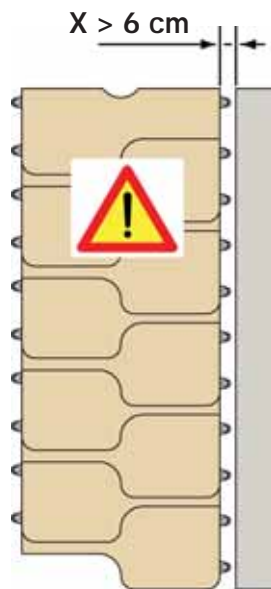
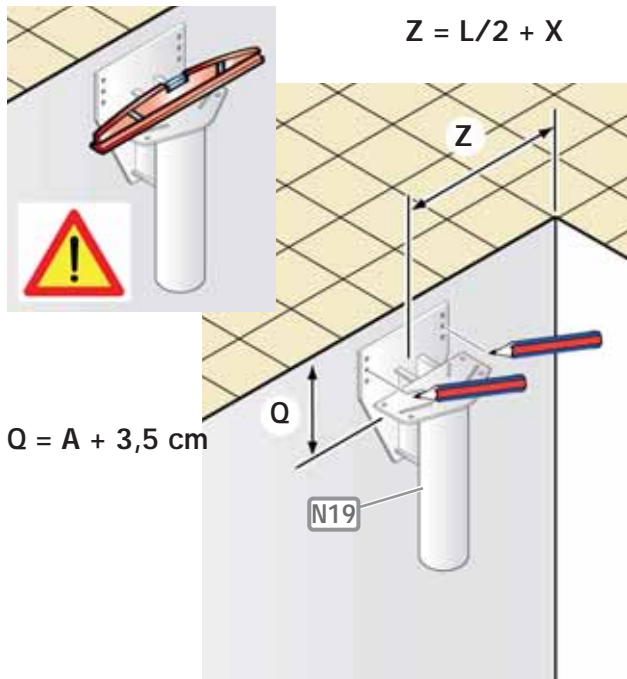
$$H = 269 \div 327 \text{ cm} \quad (14)$$

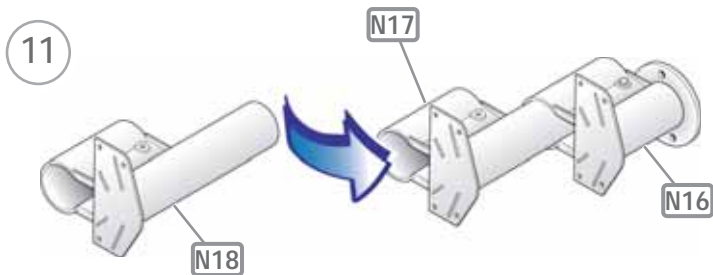
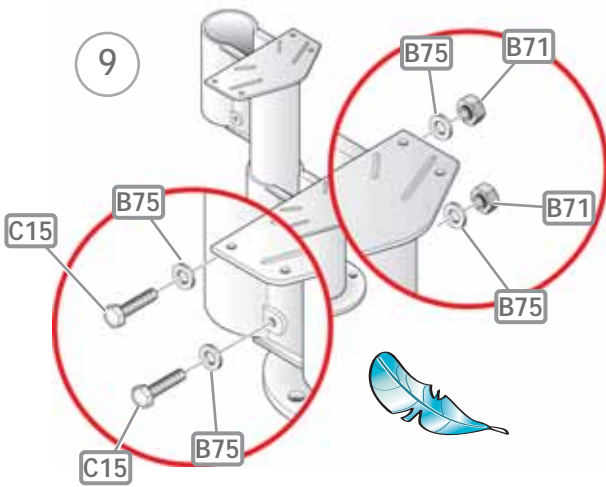
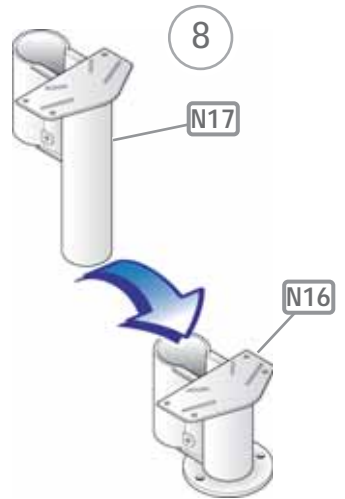
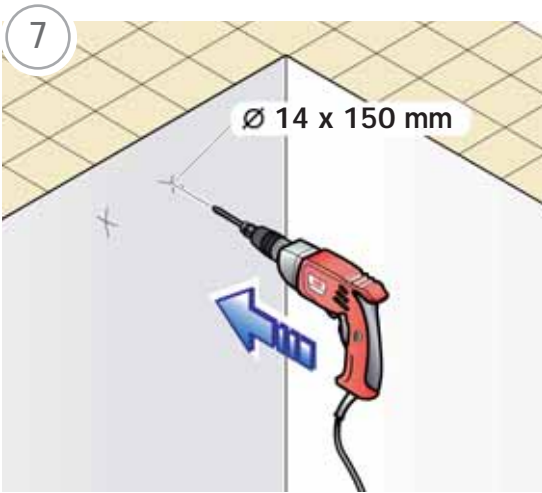
$$H = 288 \div 351 \text{ cm} \quad (15)$$

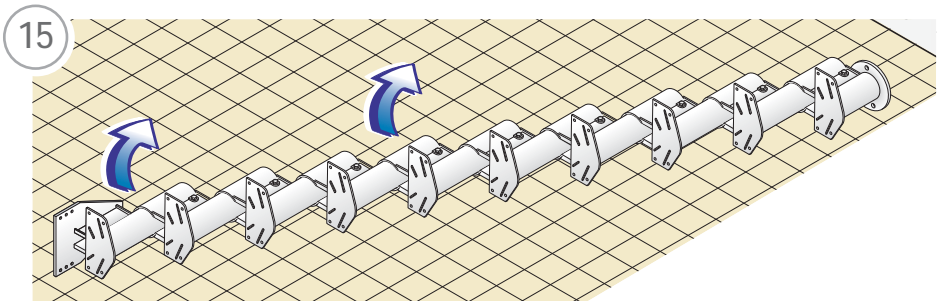
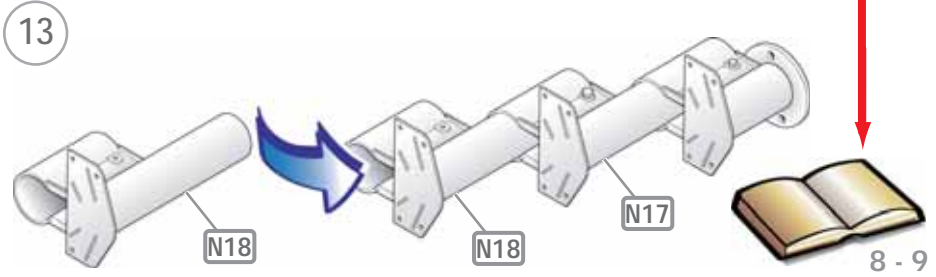
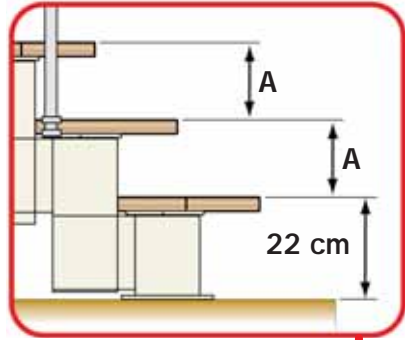
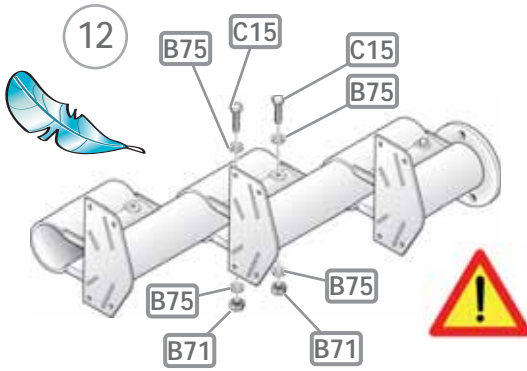




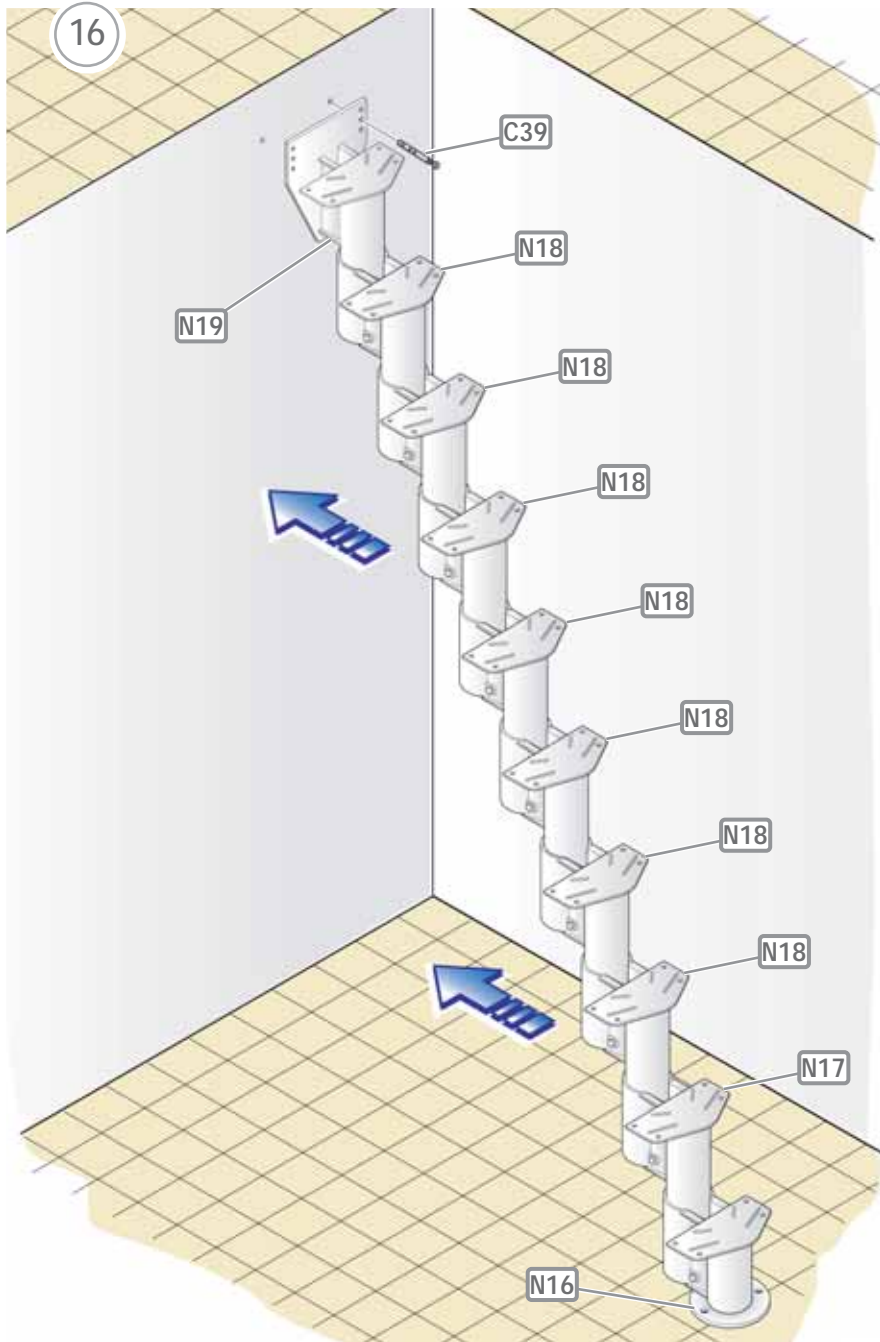




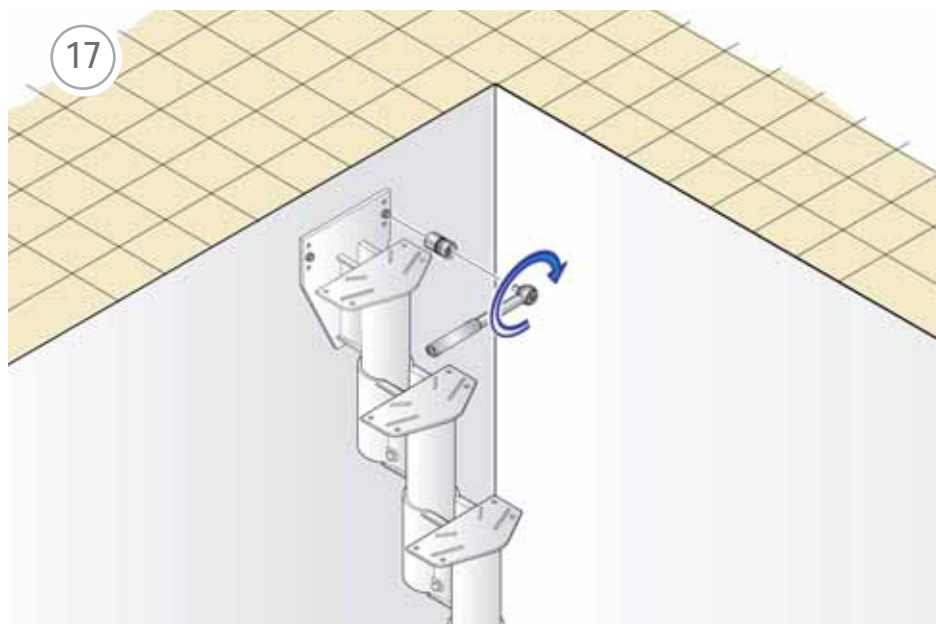




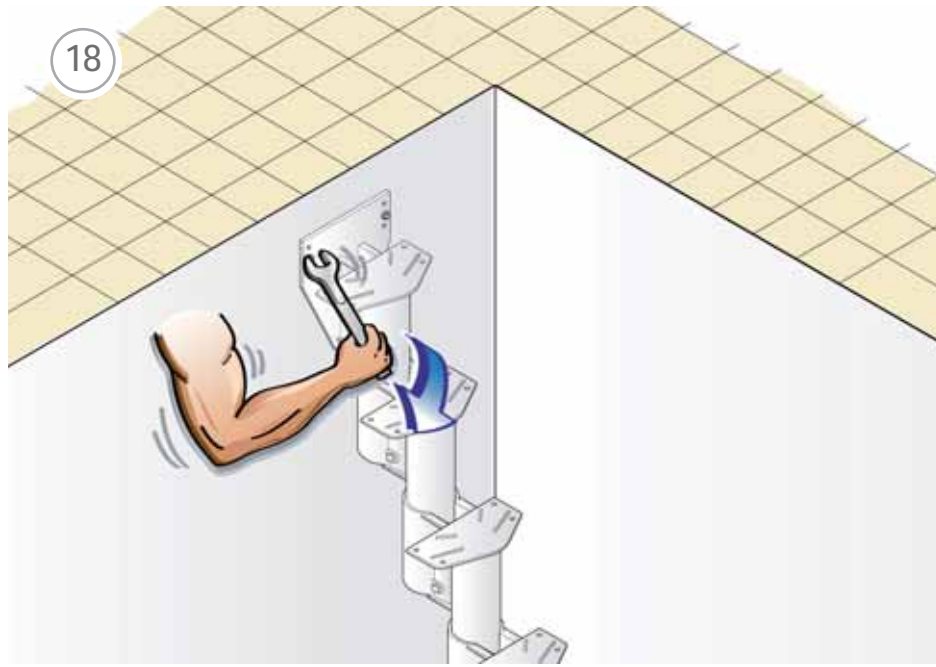
16

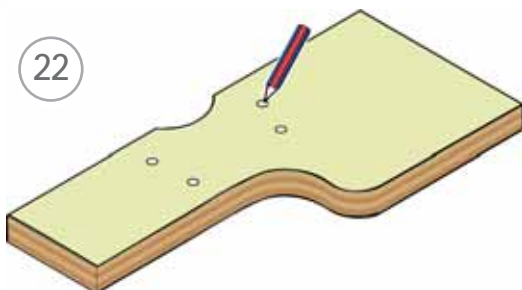
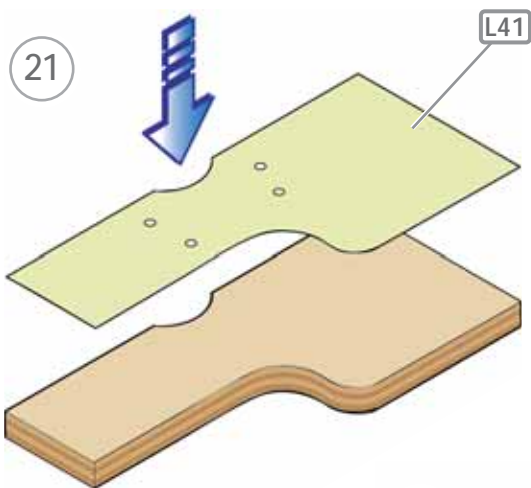
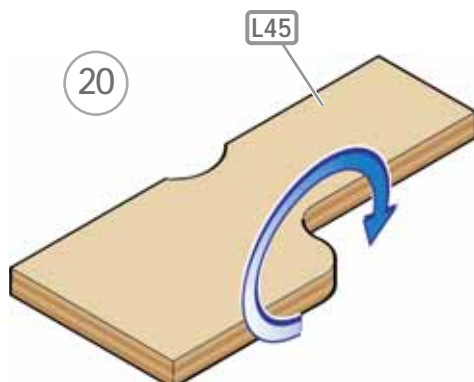
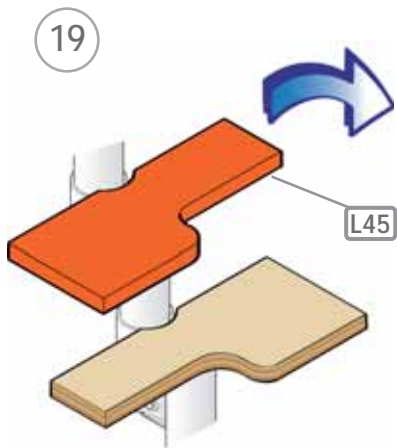


17

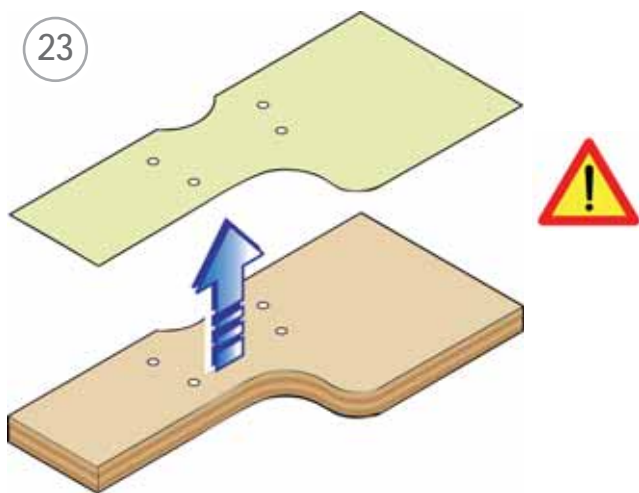


18

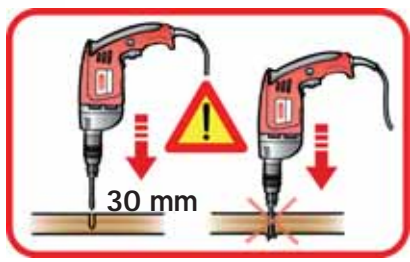
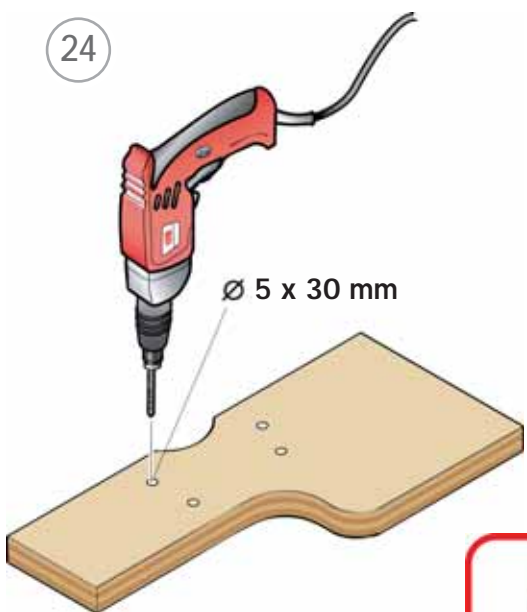




23

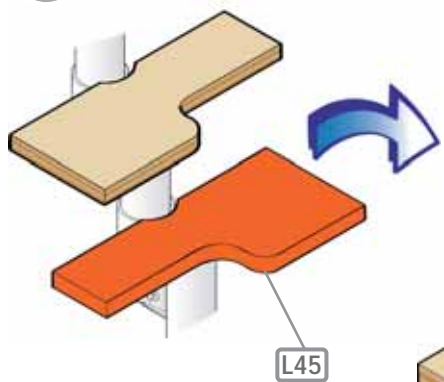


24

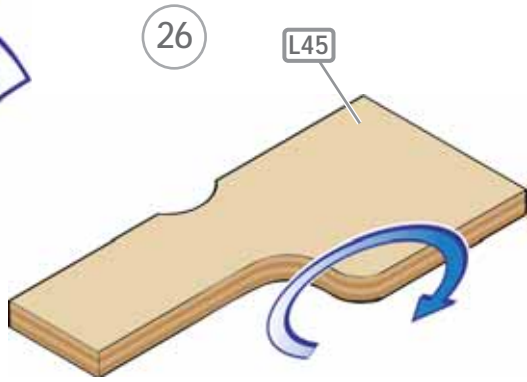




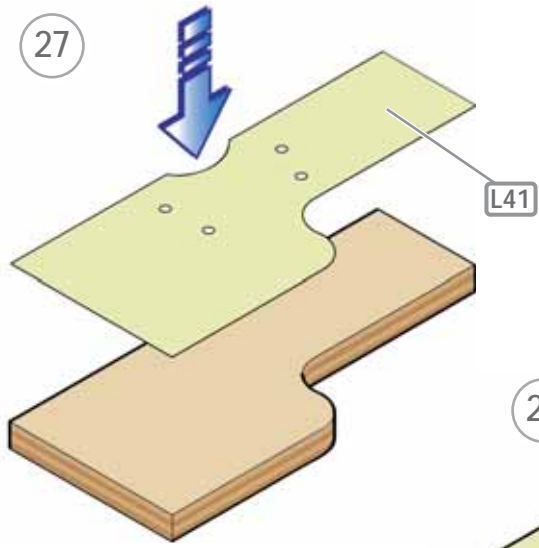
25



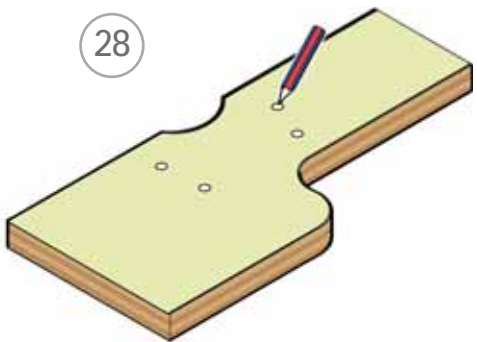
26



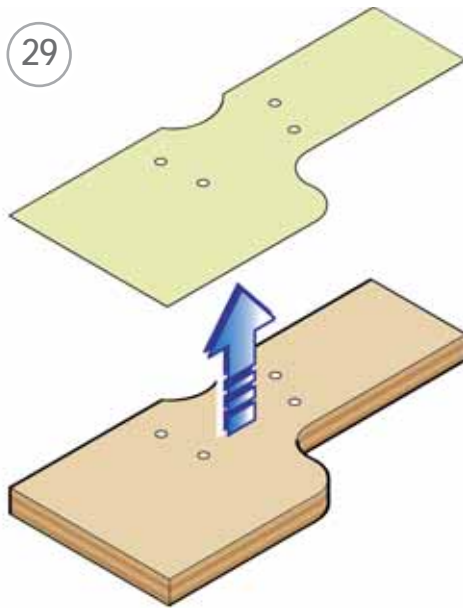
27



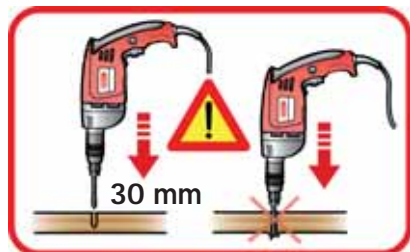
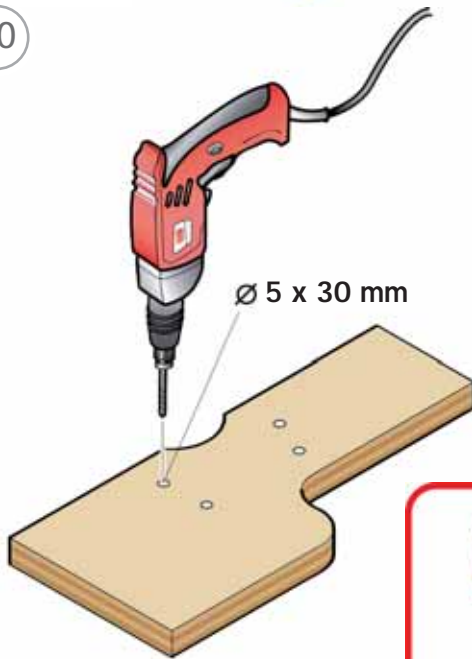
28

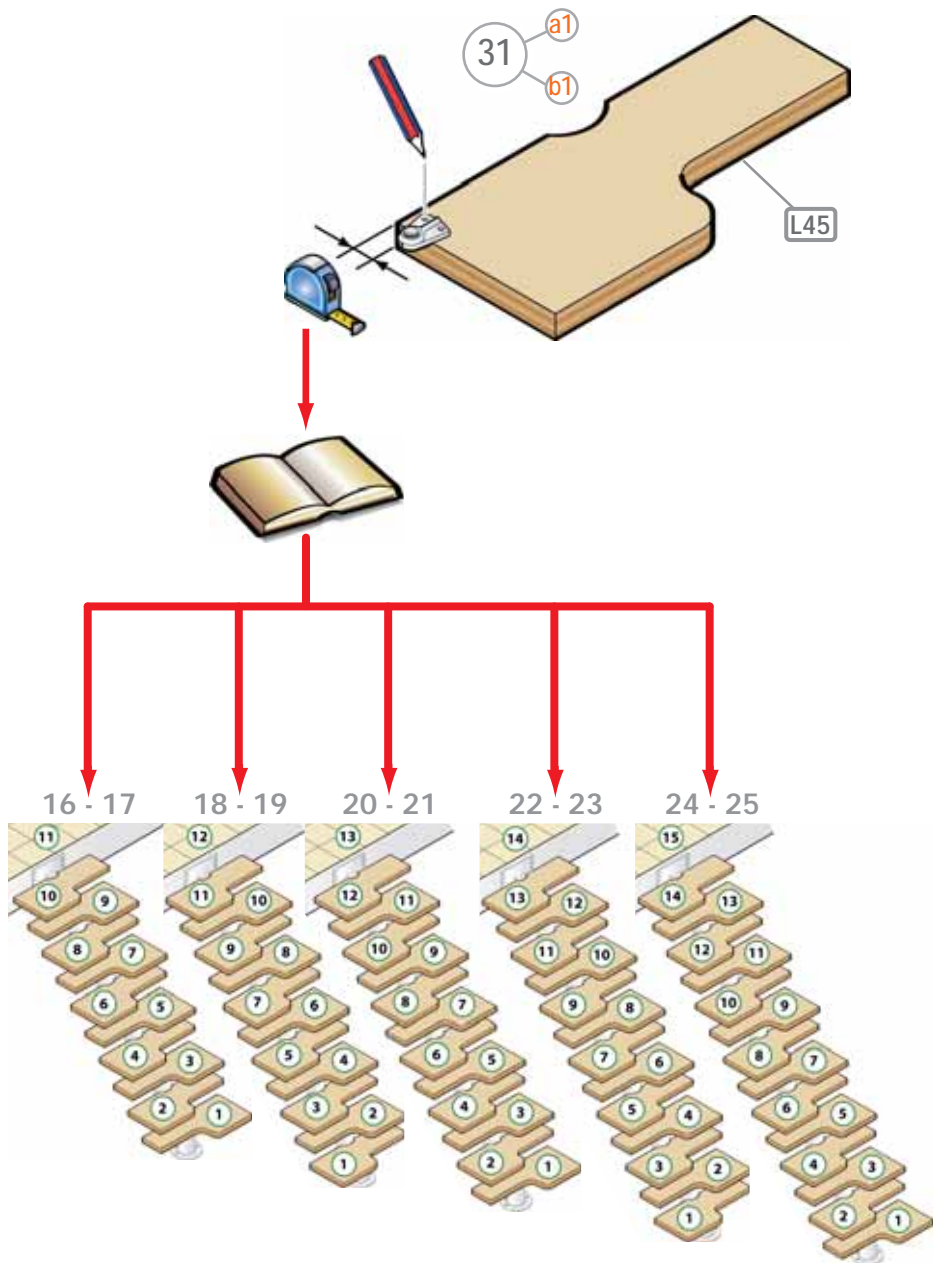


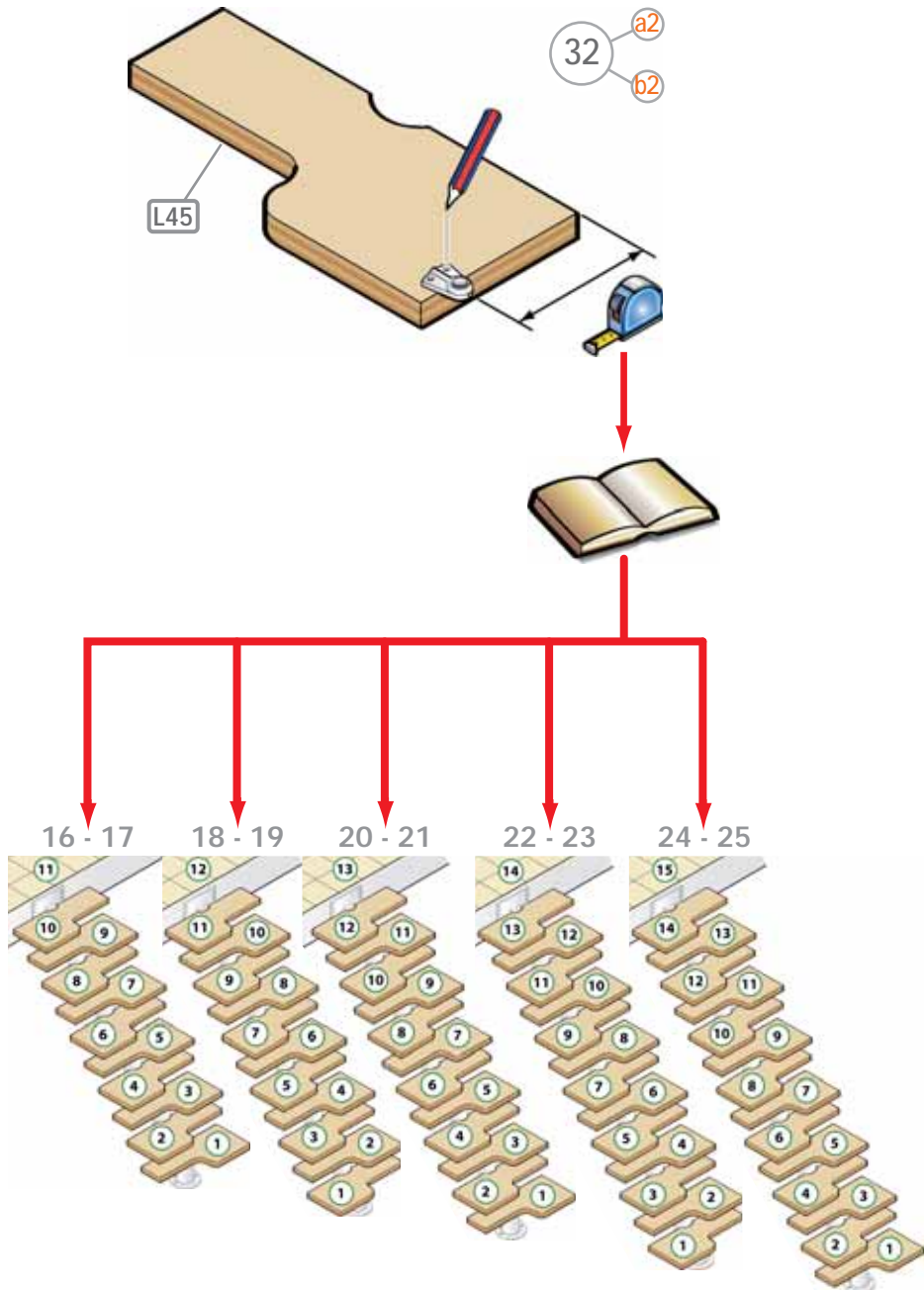
29



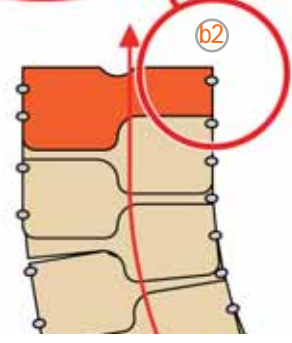
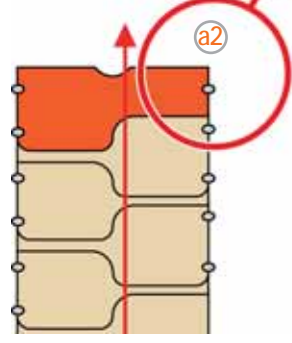
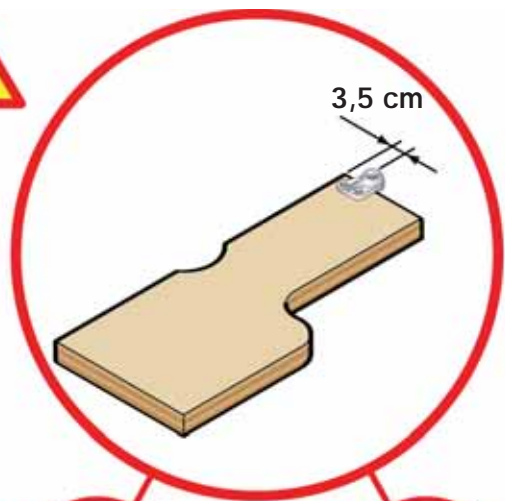
30



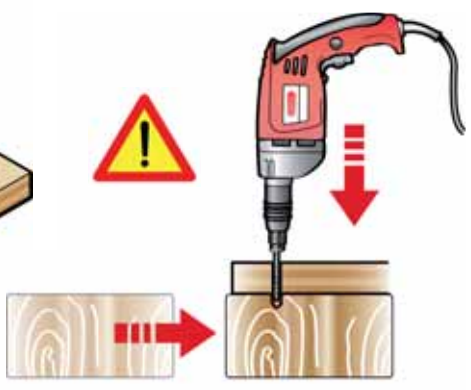
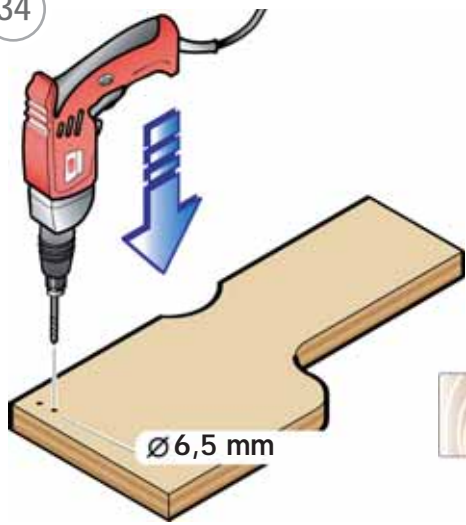


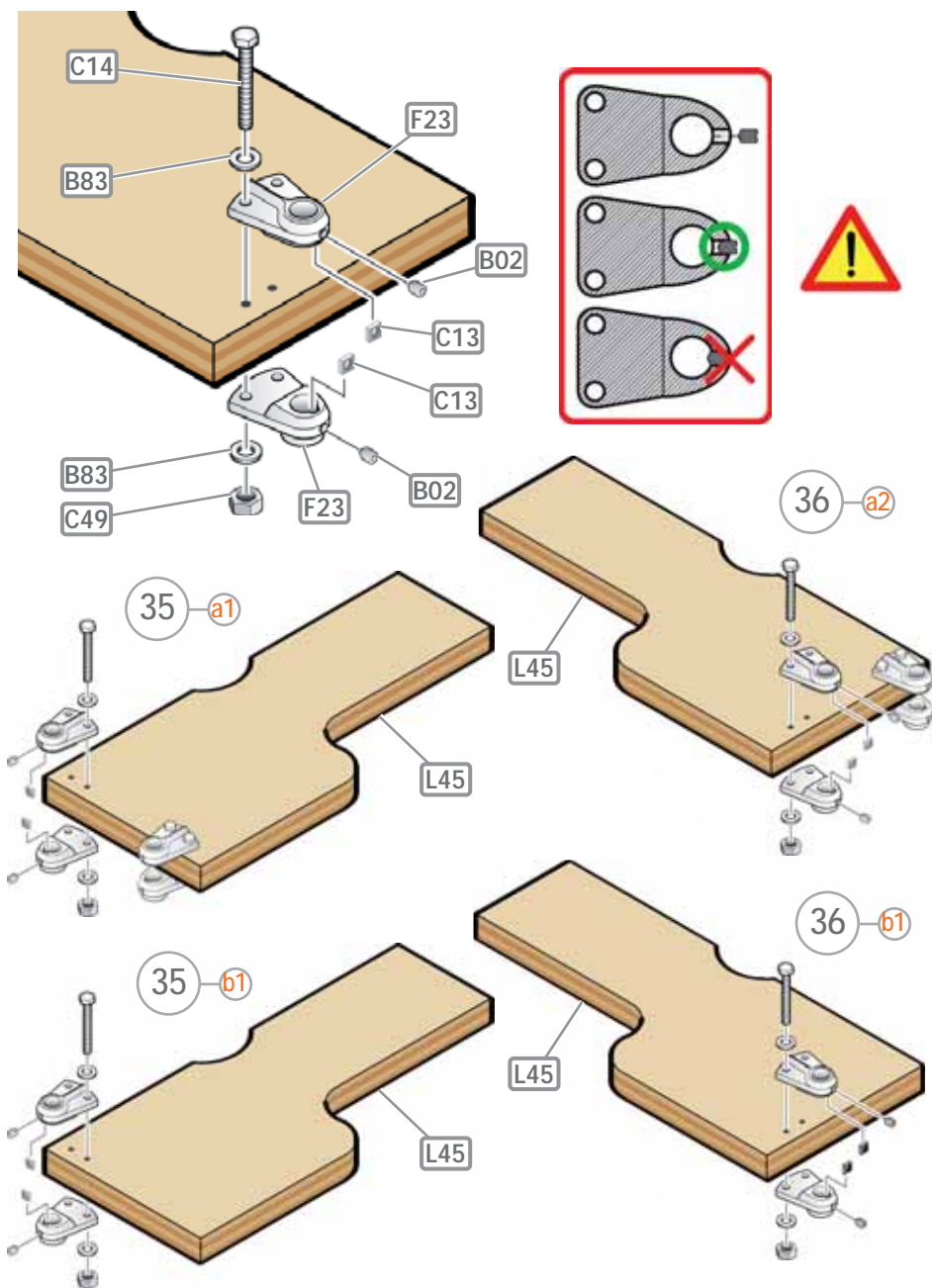


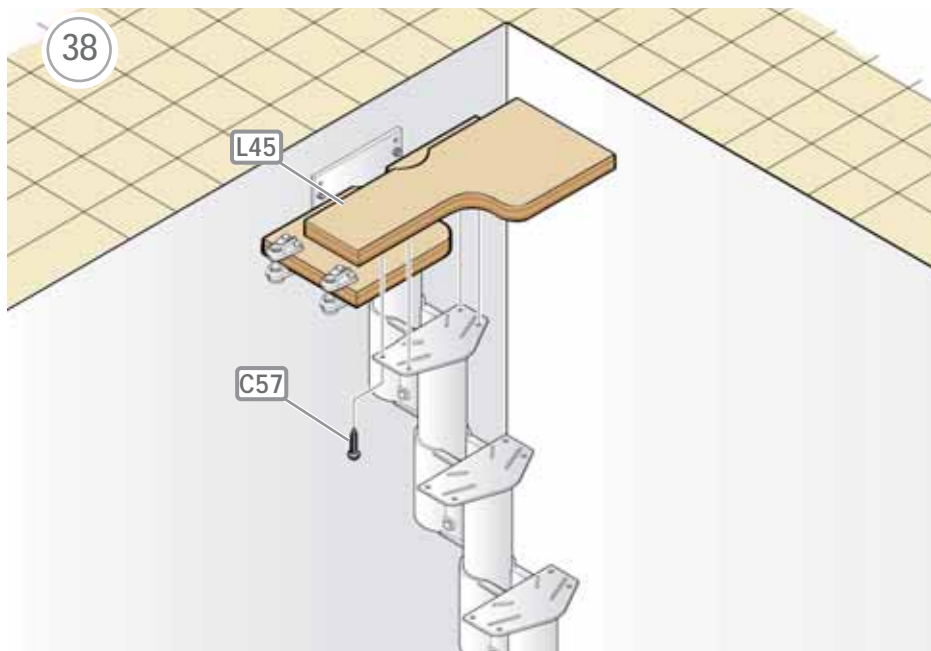
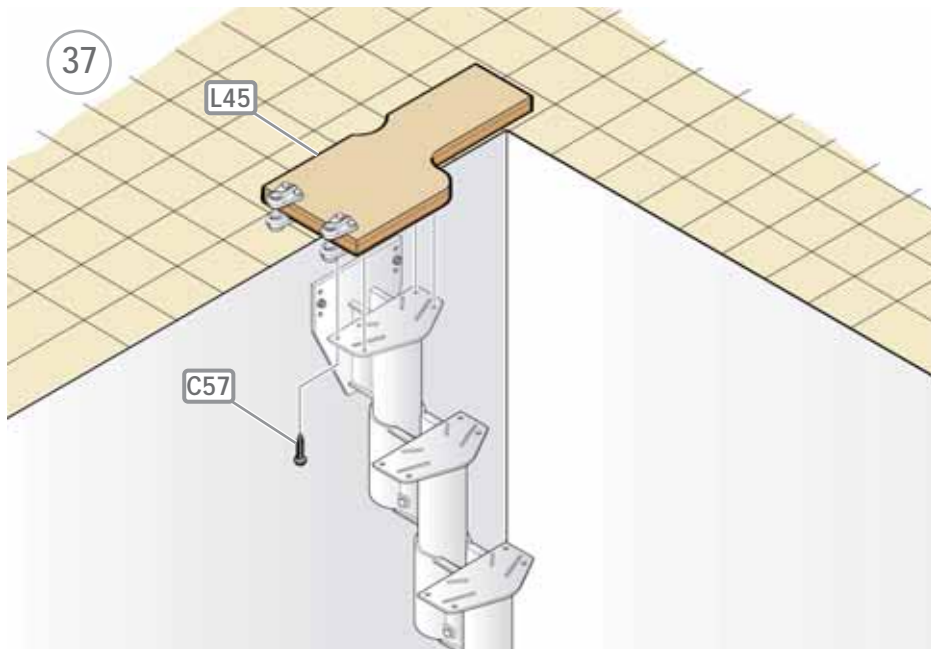
33



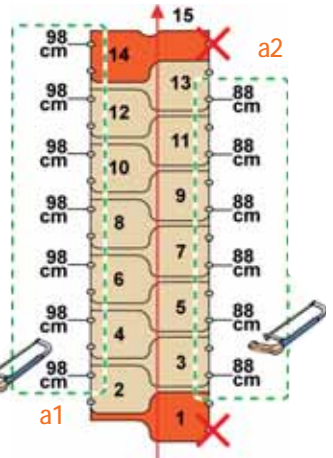
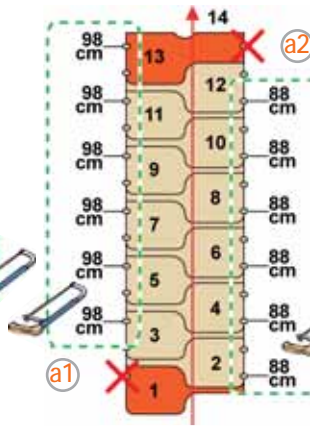
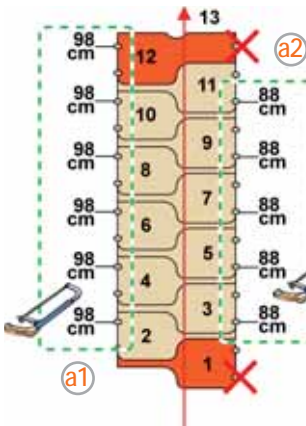
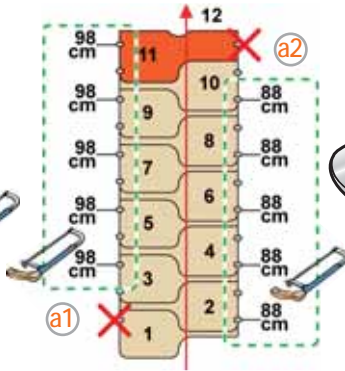
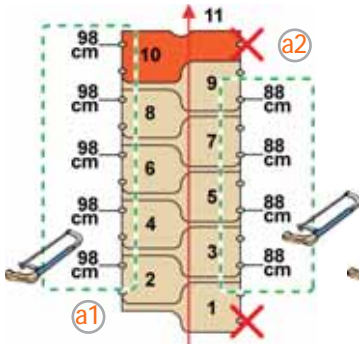
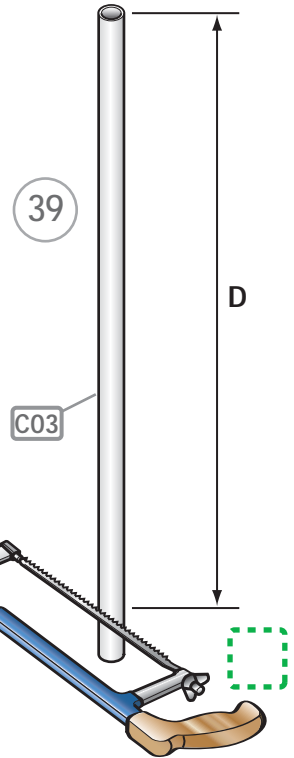
34



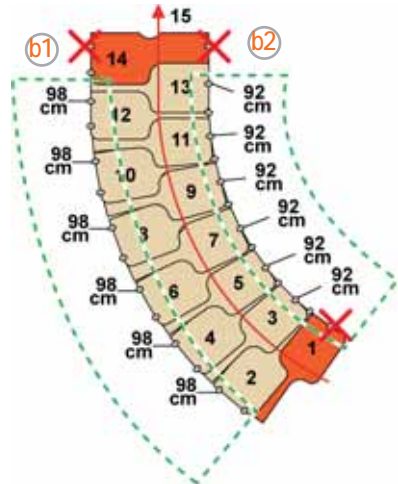
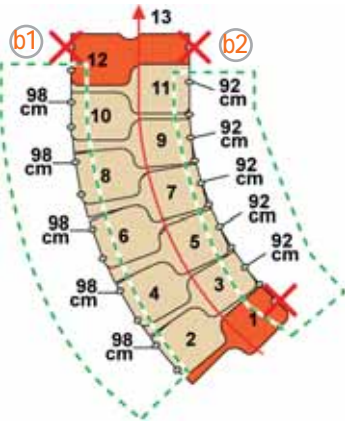
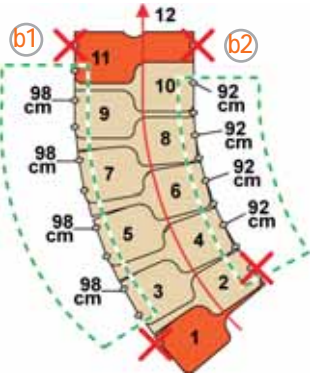
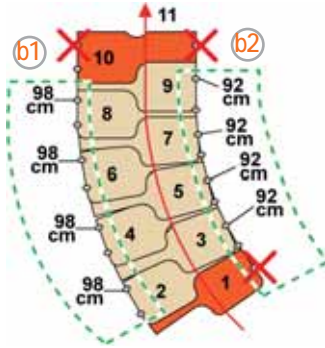
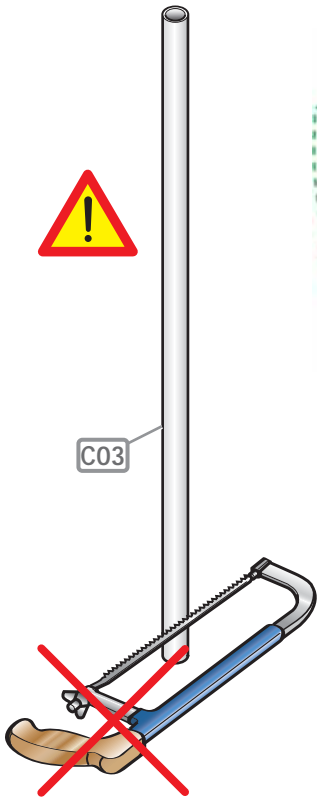


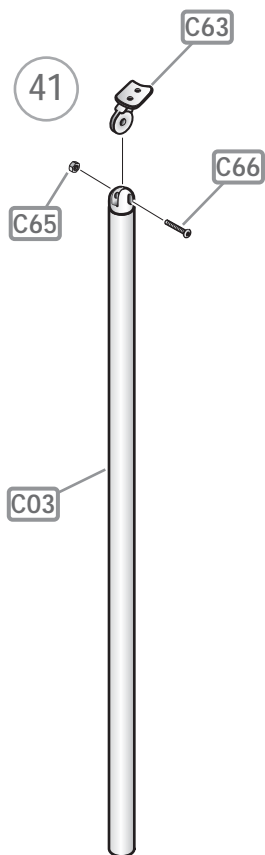
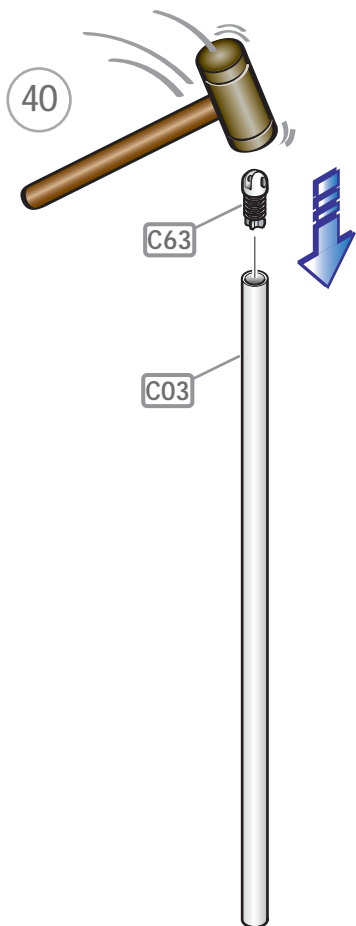


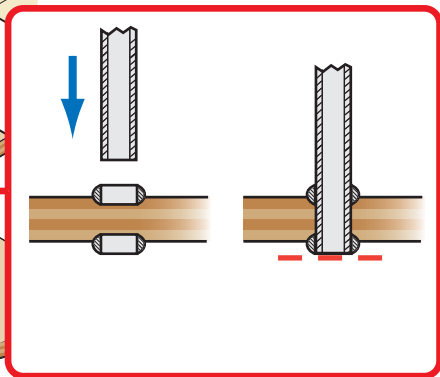
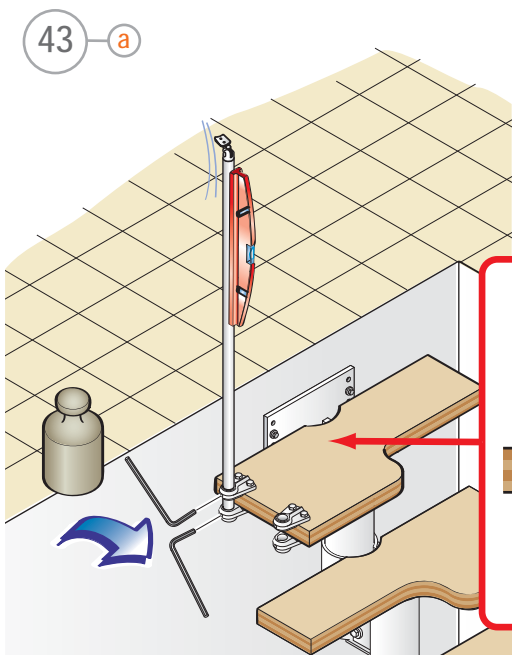
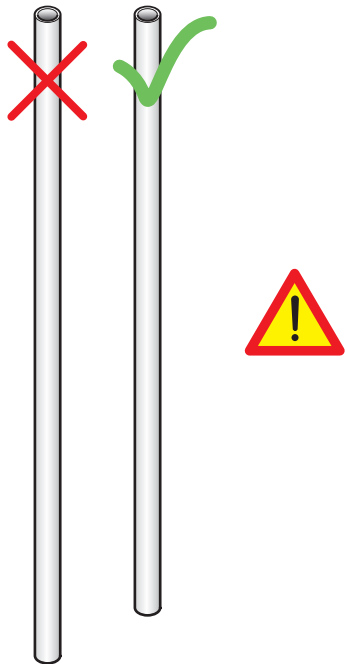
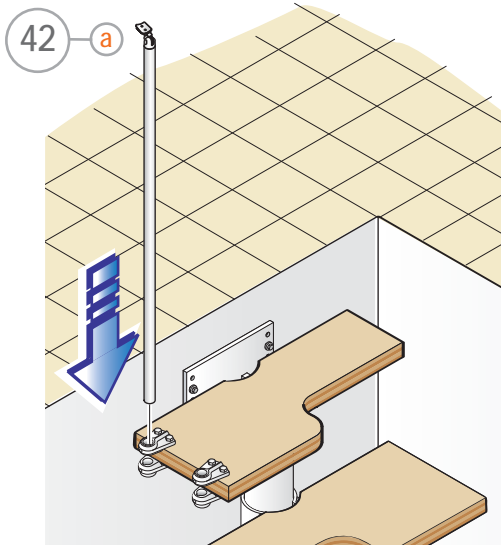
a1	a2	b1	b2
D = 98 cm 		D = 98 cm 	
	D = 88 cm 		D = 92 cm 

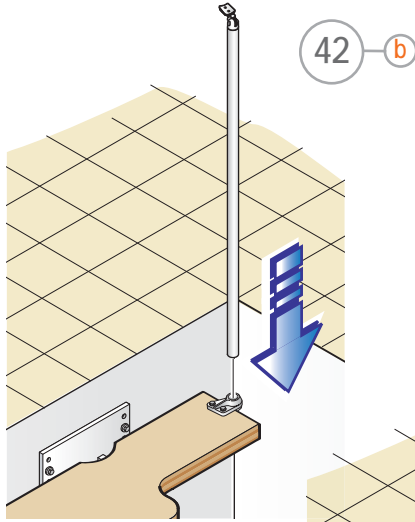
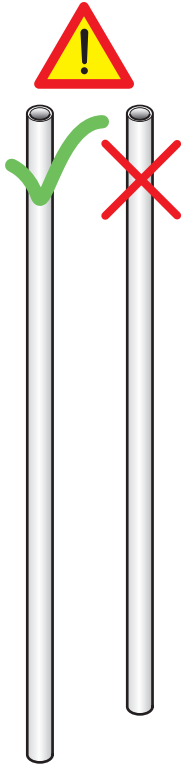




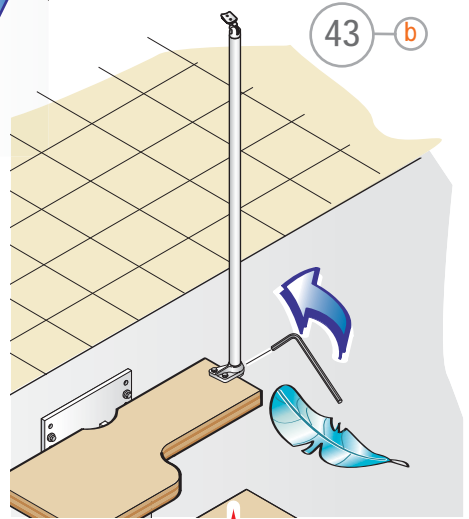




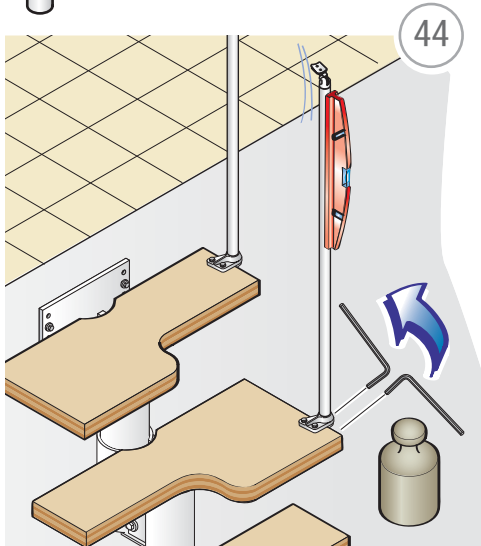




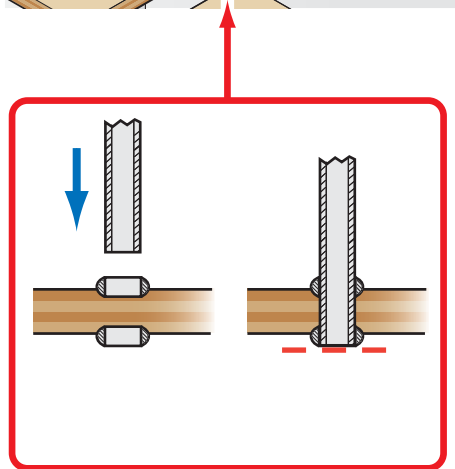
42 b

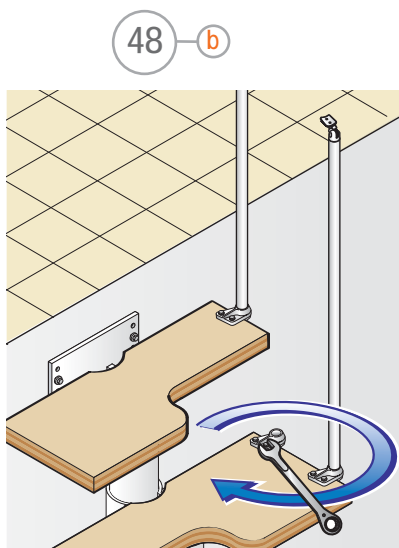
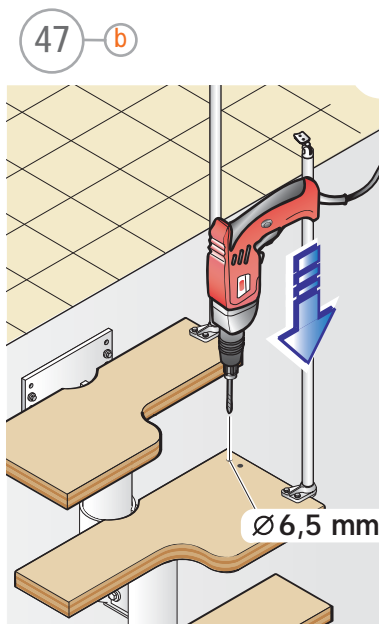
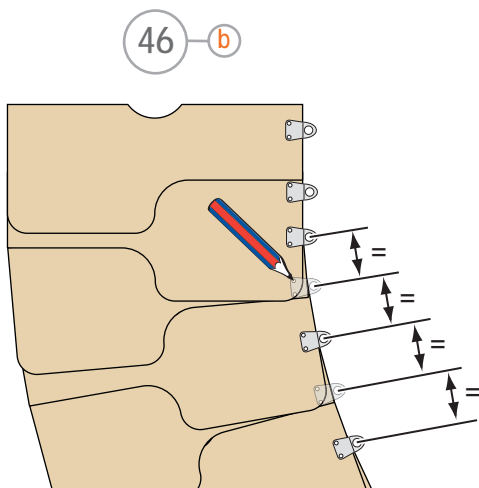
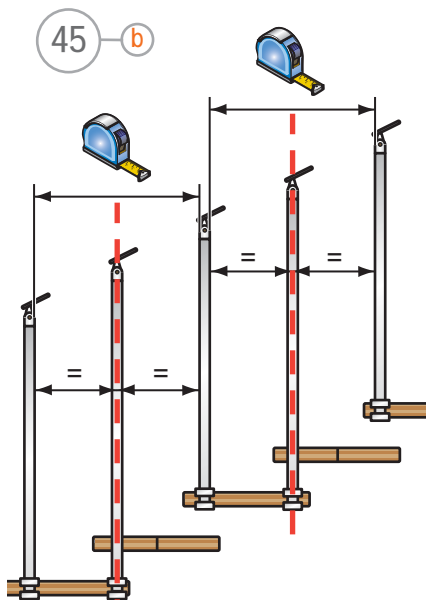


43 b

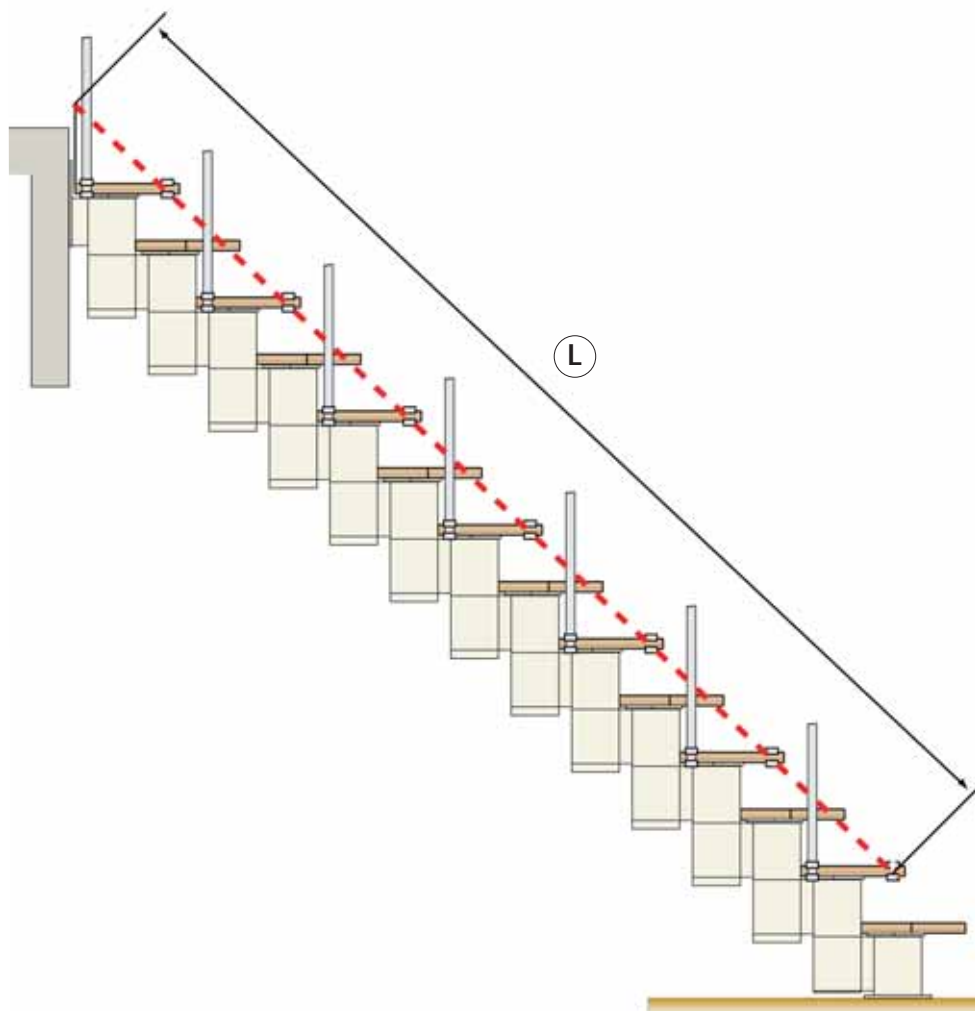


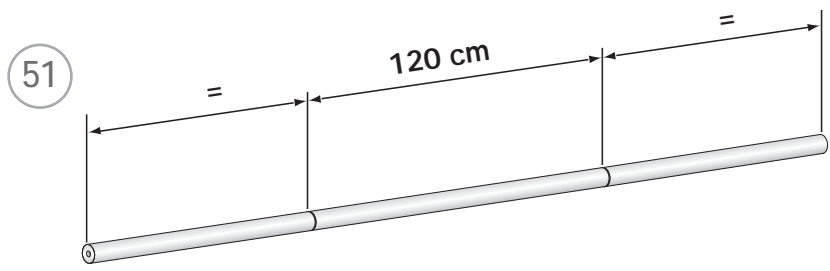
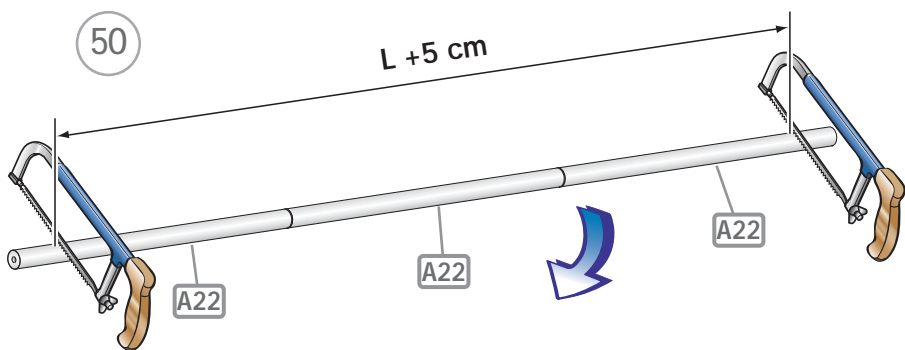
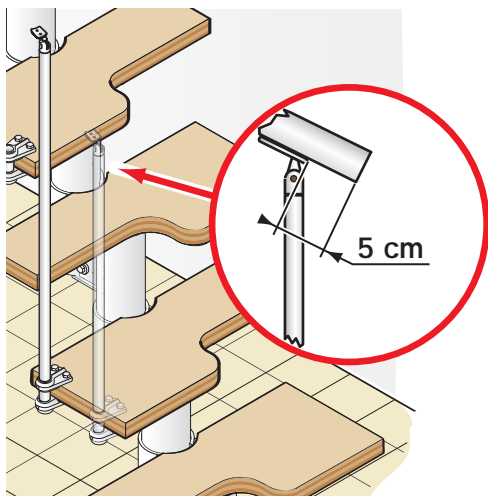
44

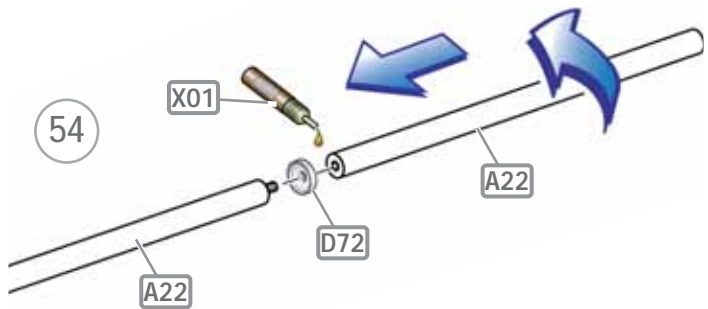
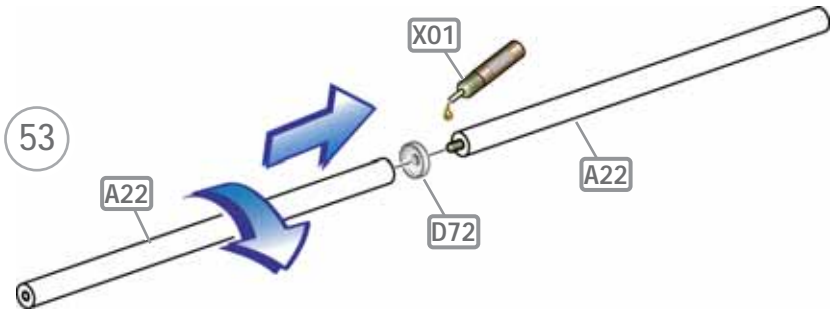
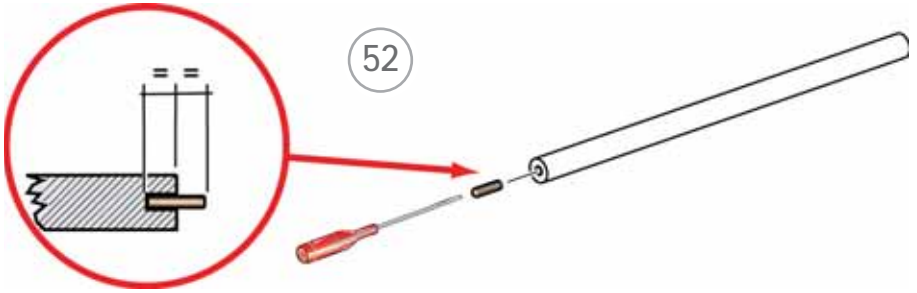




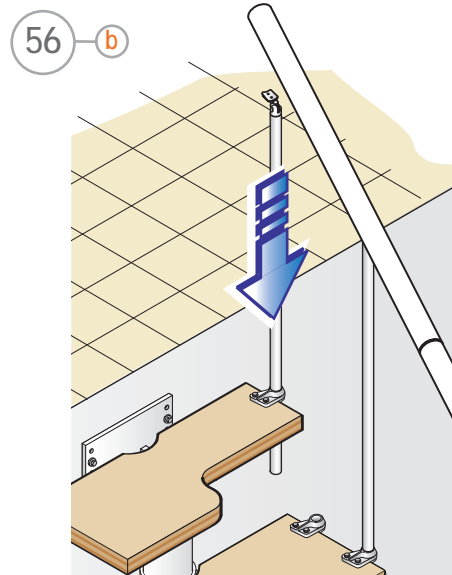
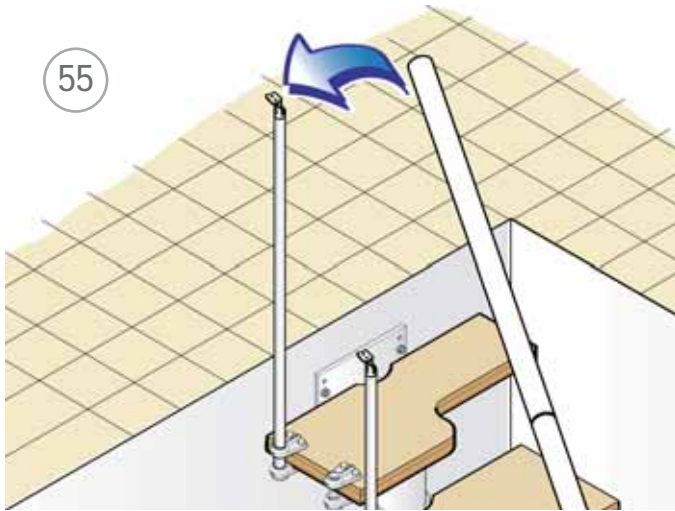
49

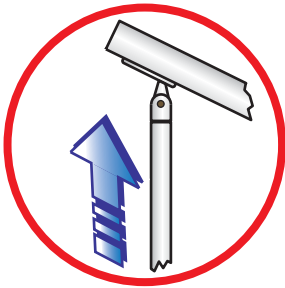




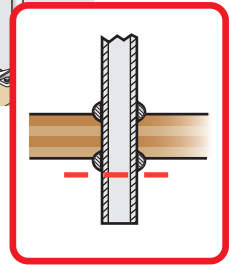
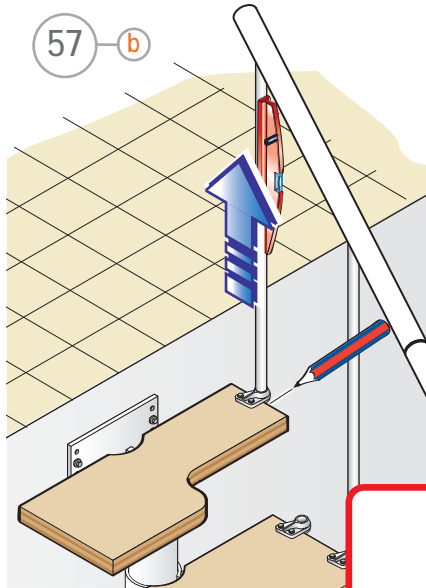




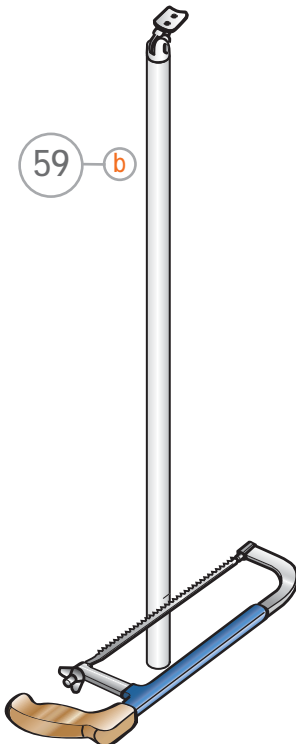




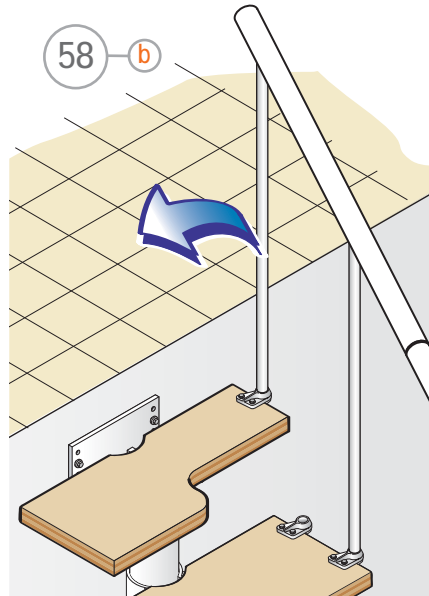
57 b

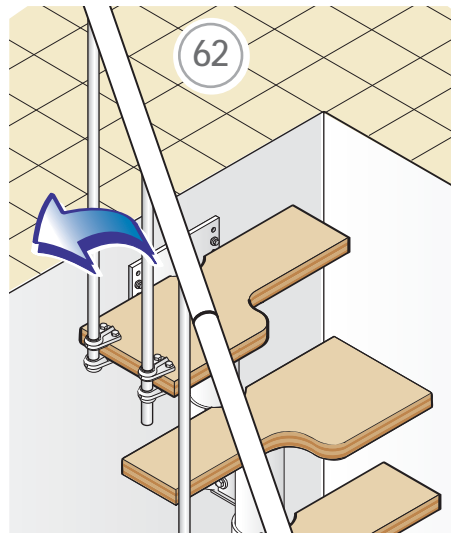
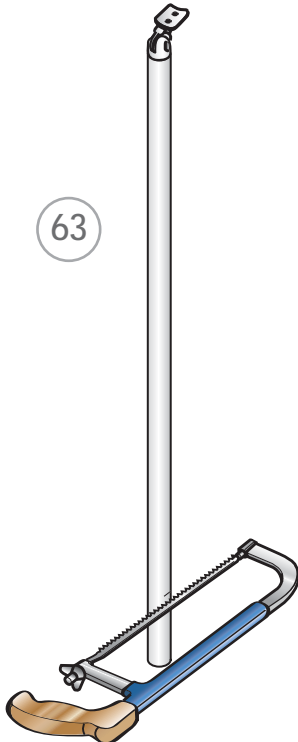
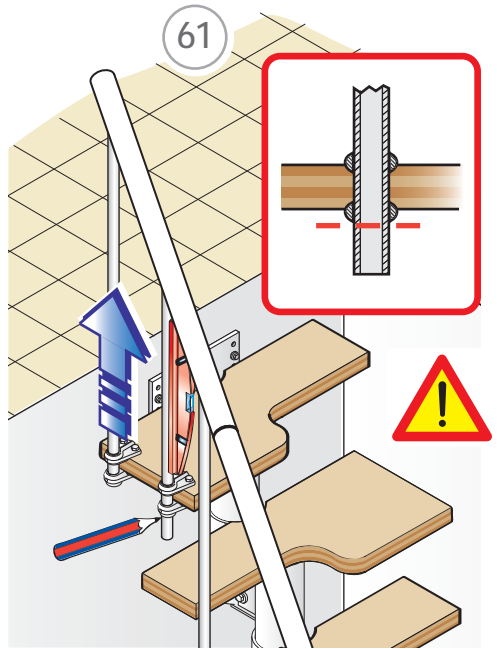
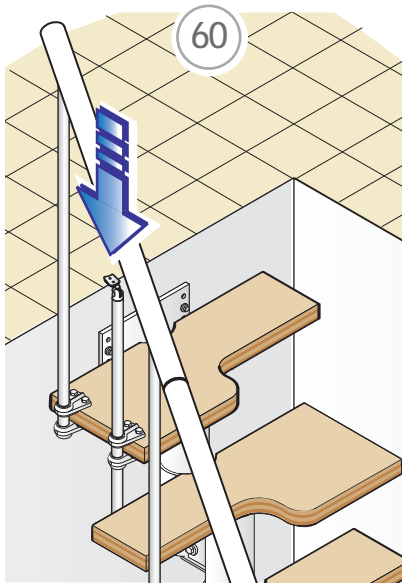


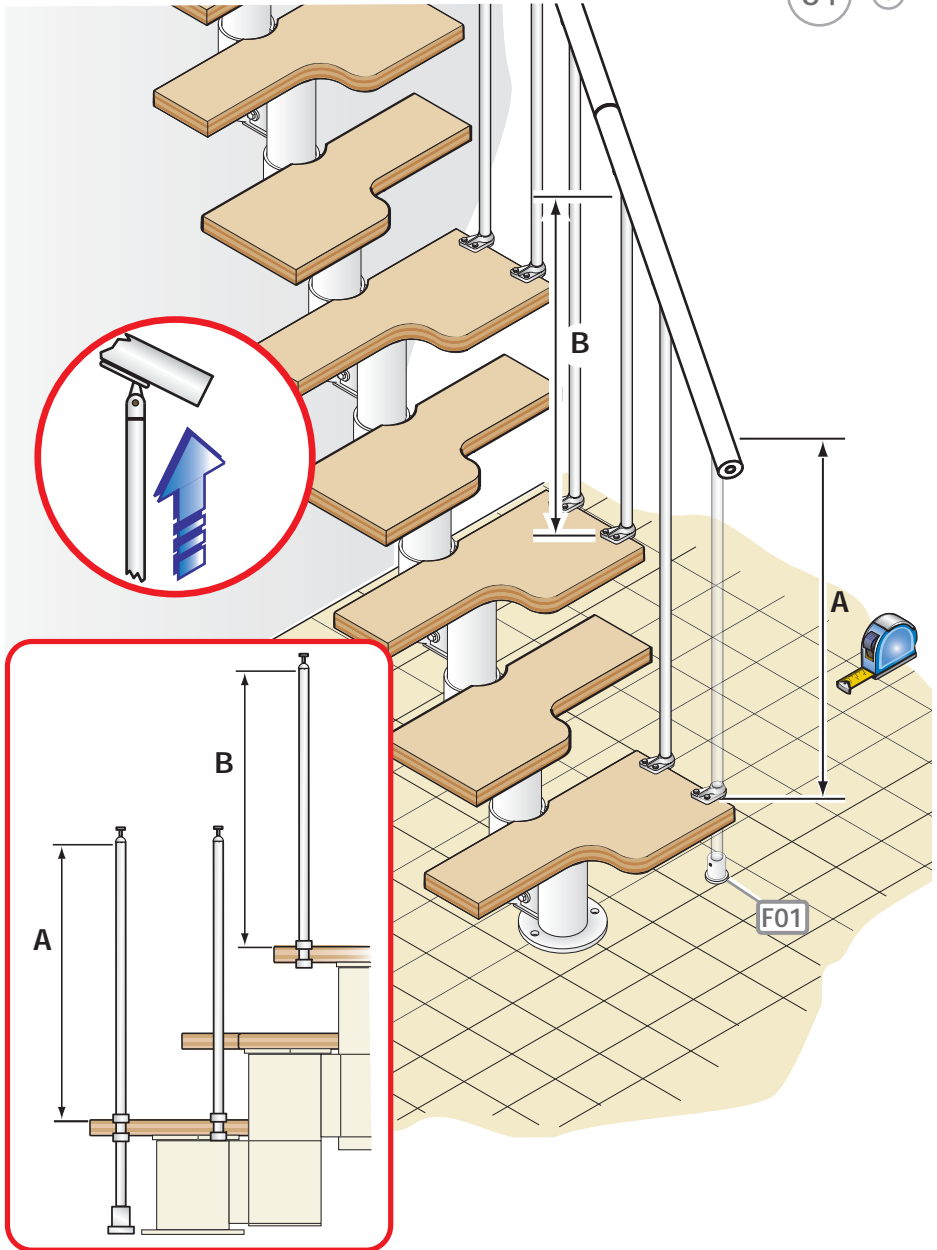
59 b



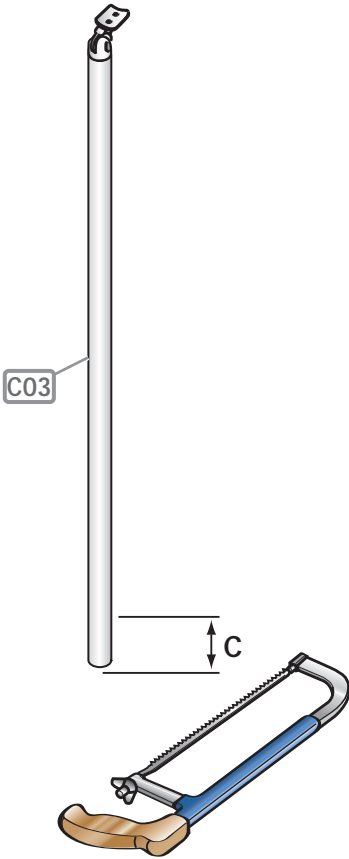
58 b





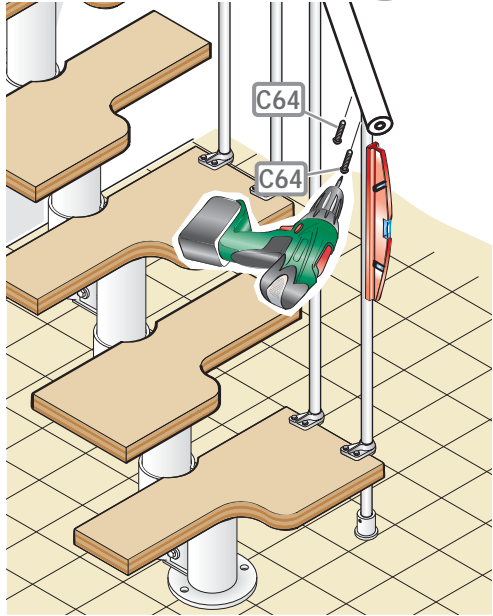


65 b

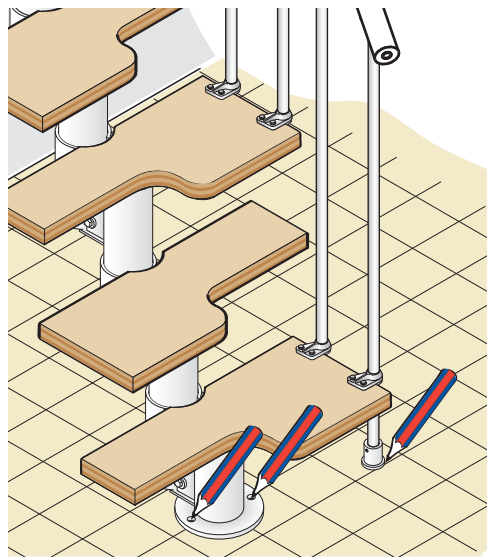


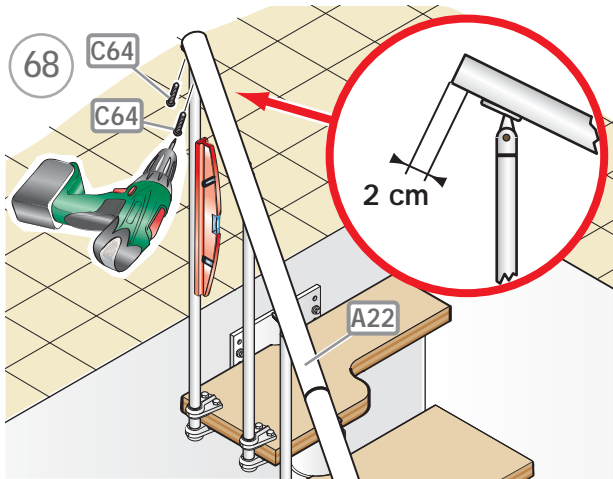
$$C = A - B$$

66 b

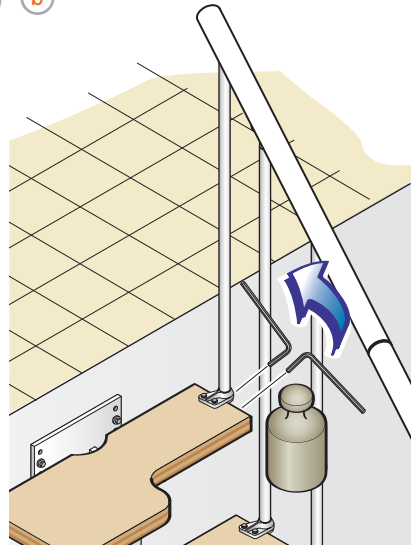


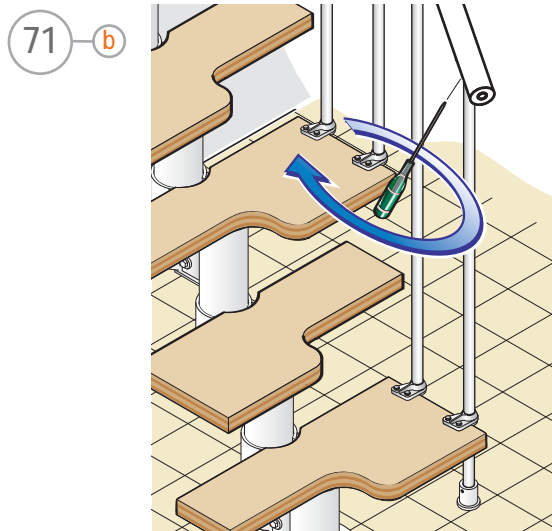
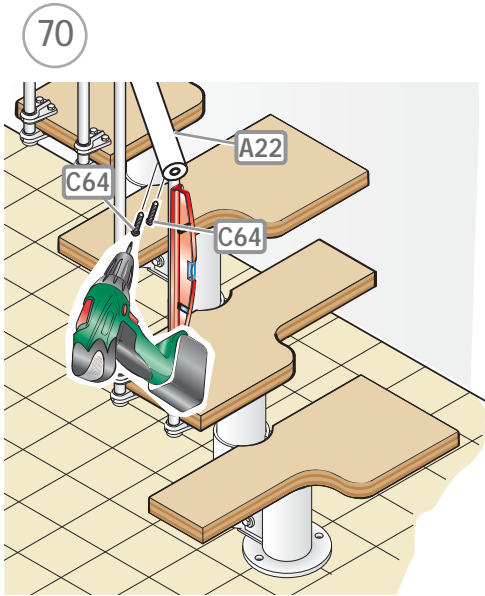
67



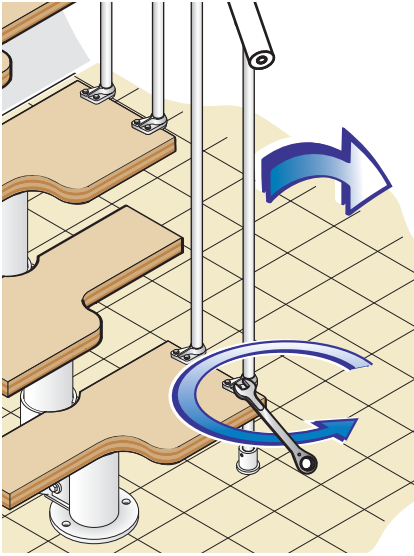


69 b

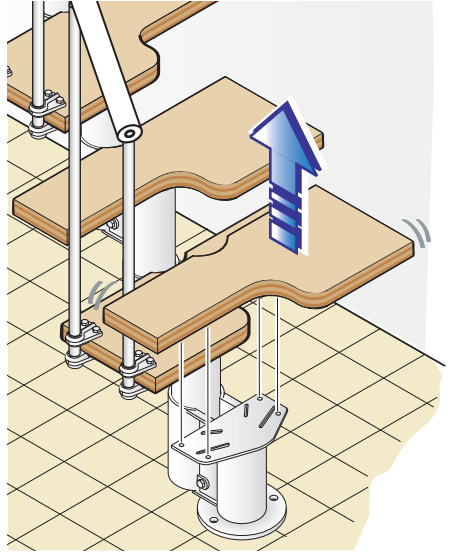




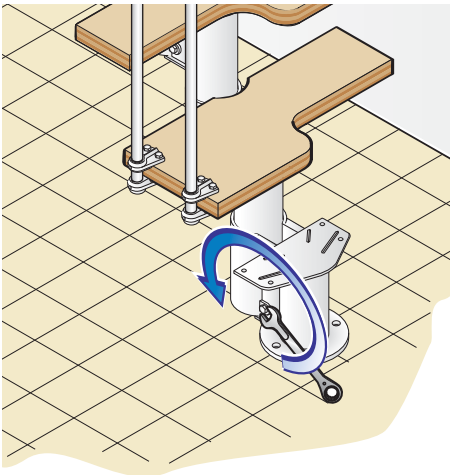
72 b



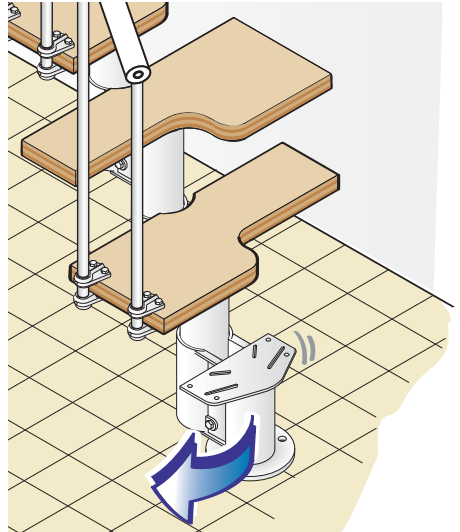
73



74

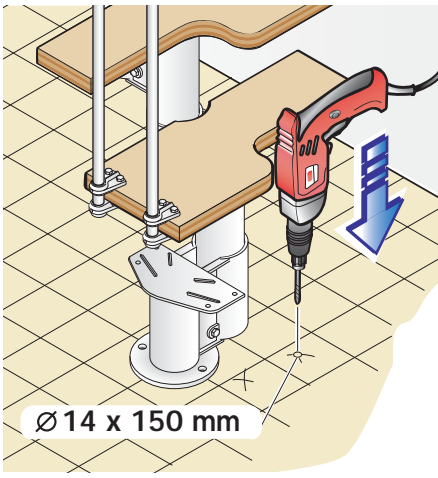


75

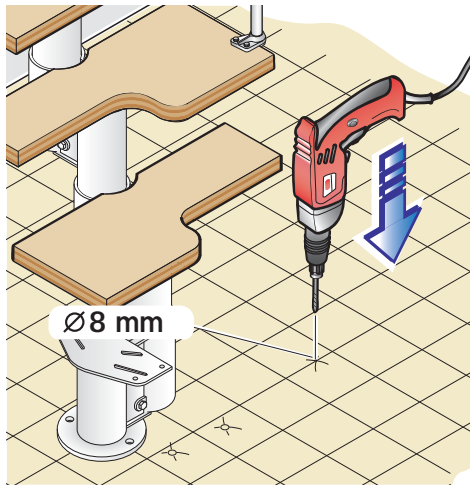




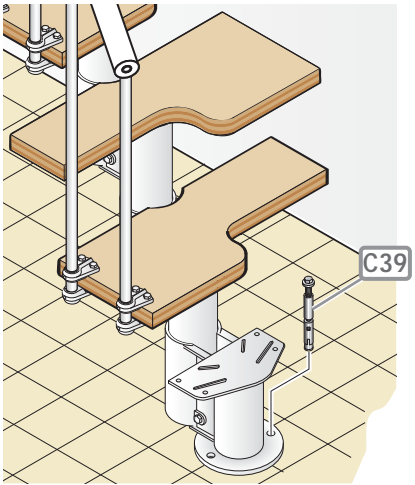
76 b



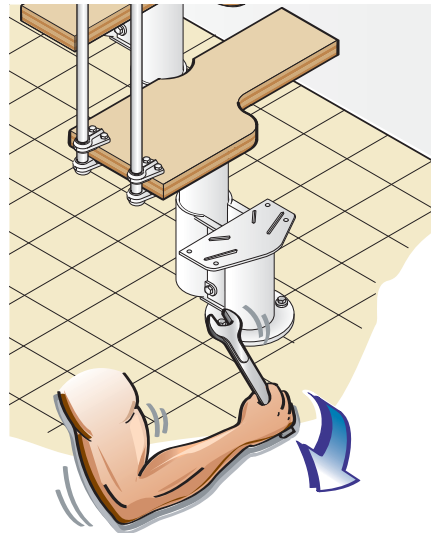
77



78



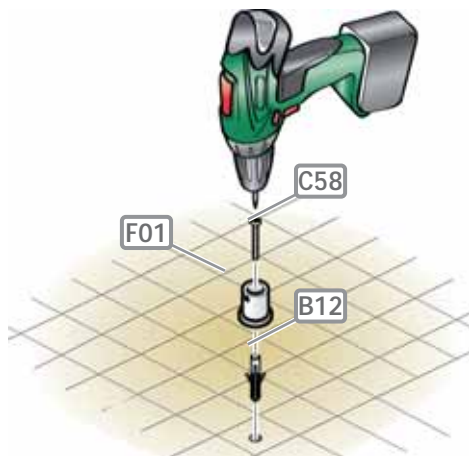
79



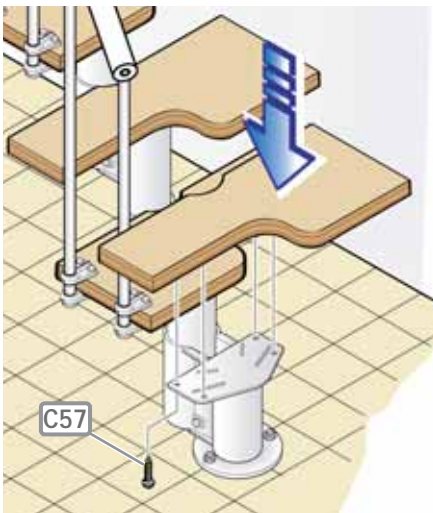
80



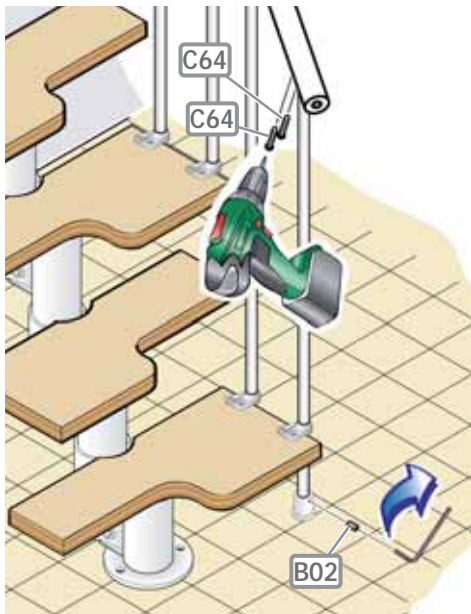
81 b



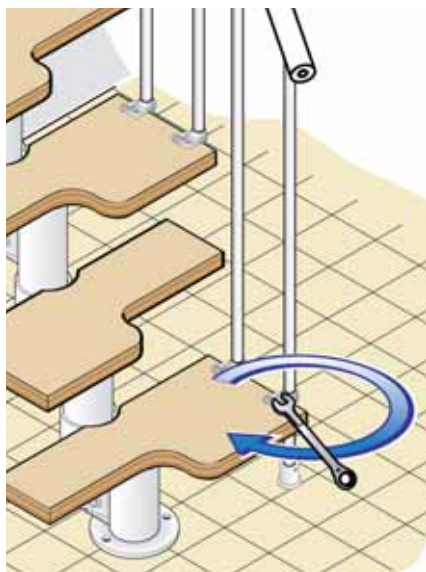
82



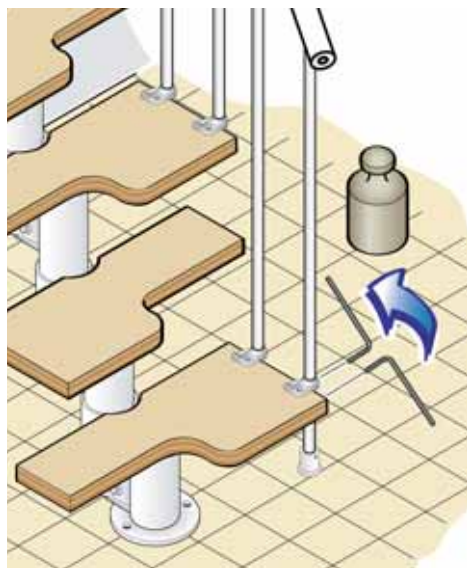
83 b



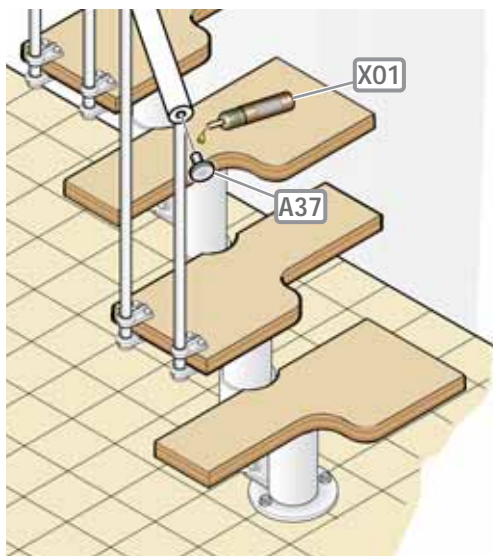
84 b



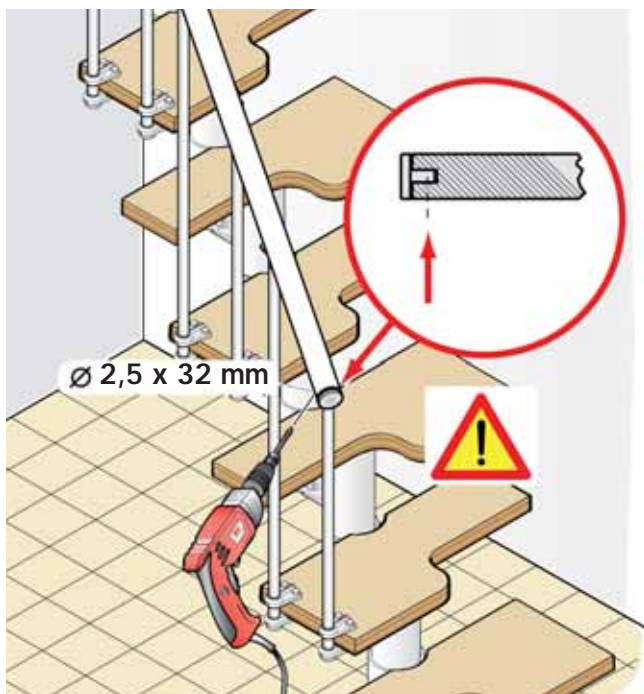
85 b



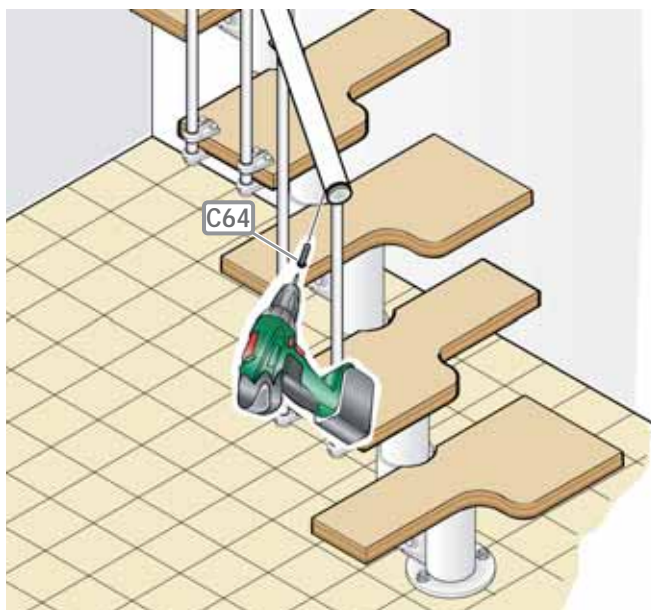
86



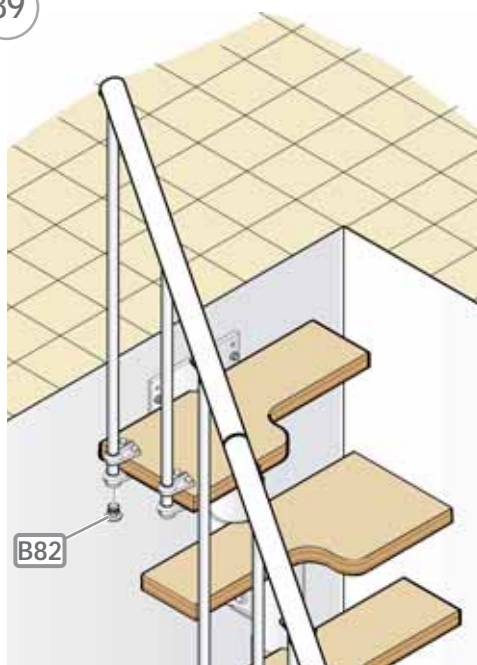
87



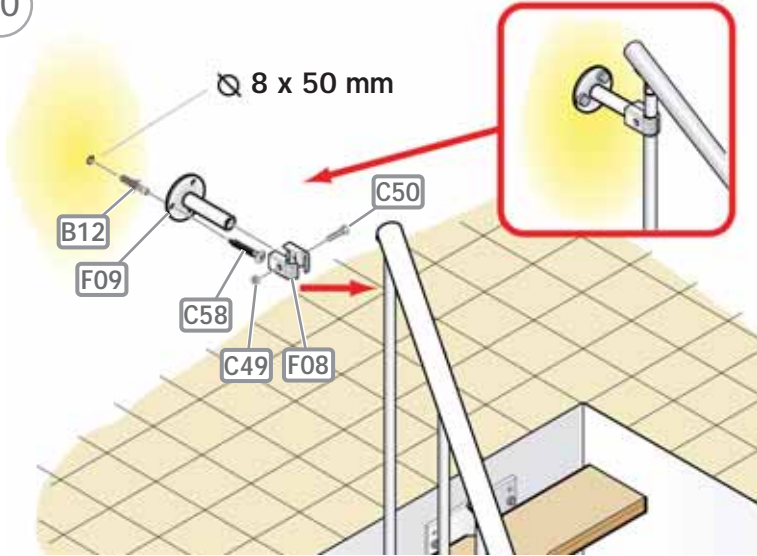
88



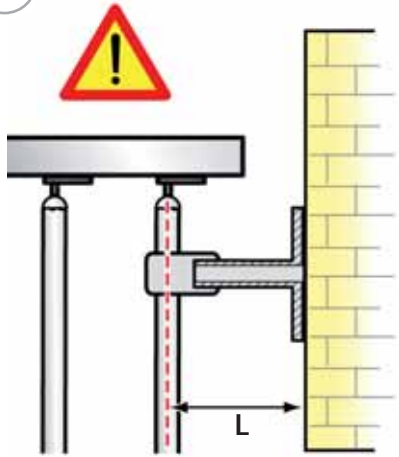
89



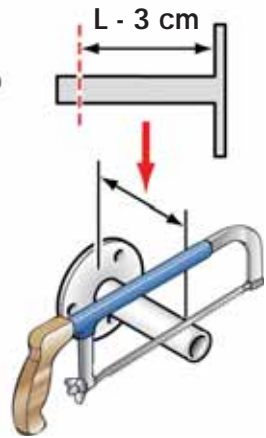
90



91



92

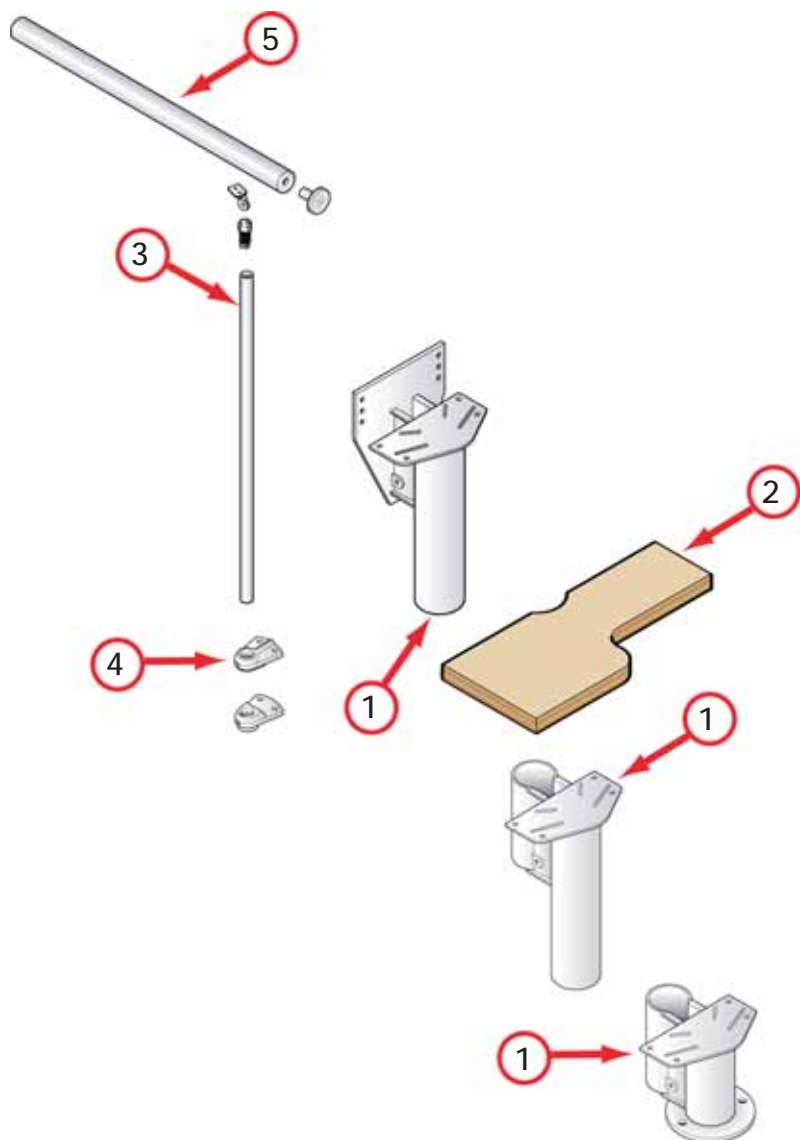




**Italiano**  
**English**  
**Deutsch**  
**Français**  
**Español**

DATI IDENTIFICATIVI DEL PRODOTTO  
PRODUCT DETAILS  
PRODUKTEIGENSCHAFTEN  
DONNÉES D'IDENTIFICATION DU PRODUIT  
DATOS DE IDENTIFICACIÓN







## IT)

### **dati identificativi del prodotto**

denominazione commerciale: **OAK 30**

tipologia: scala a giorno con gradini sfalsati e rotazione delle rampe con pendenza

### **materiali impiegati**

#### **STRUTTURA**

##### **descrizione**

composta da elementi (1) metallici assemblati fra di loro con bulloni

##### **materiali**

Fe 370

##### **finitura**

verniciatura a forno con polveri epossidiche

#### **GRADINI**

##### **descrizione**

gradini (2) in legno sagomati assemblati alla struttura con bulloni

##### **materiali**

rovere

##### **finitura**

tinta: all'acqua

fondo: poliuretano

finitura: poliuretano

#### **RINGHIERA**

##### **descrizione**

composta da colonnine (3) verticali in metallo fissate ai gradini (2) e da corrimano (5) in PVC

##### **materiali**

colonnine (3): Fe 370

fissaggi (4): nylon

corrimano (5): PVC con anima di alluminio

##### **finitura**

colonnine (3): verniciatura a forno con polveri epossidiche

#### **PULIZIA**

pulire con panno morbido inumidito in acqua, privo di qualsiasi prodotto contenente solventi o materiali abrasivi.

#### **MANUTENZIONE**

dopo circa 12 mesi dalla data di installazione, controllare il serraggio della viteria dei vari componenti. la manutenzione straordinaria deve essere eseguita a regola d'arte.

#### **PRECAUZIONI D'USO**

evitare usi impropri e non consono al prodotto. eventuali manomissioni o installazioni non rispondenti alle istruzioni del produttore possono inficiare le conformità prestabilite del prodotto.

## EN)

### **product details**

trade name: **OAK 30**

type: flight staircase with alternate treads and flight rotation with slope

### **used materials**

#### **STRUCTURE**

##### **description**

composed of metallic elements (1) assembled between themselves by bolts

##### **materials**

spacers: Fe 370

##### **finishing**

oven varnishing with epoxy powders

#### **TREADS**

##### **description**

wooden shaped treads (2) assembled to the structure by bolts

##### **materials**

oak

##### **finishing**

colour: water-base

undercoat: polyurethane

finishing: polyurethane

#### **RAILING**

##### **description**

composed by vertical metal balusters (3) fixed to the treads (2) and by a PVC handrail (5)

##### **materials**

balusters (3): Fe 370

fixings (4): nylon

handrail (5): PVC with aluminium core

##### **finishing**

balusters (3): oven varnishing with epoxy powders

#### **CLEANING**

clean with a soft wet cloth, without any product containing solvents or abrasive materials.

#### **MAINTENANCE**

about 12 months after the installation date, check the tightening of bolts on the various components. all non-routine maintenance procedures must be carried out in a strictly professional manner.

#### **USE PRECAUTION**

avoid any improper use that is not in accordance with the product. possible violations or installations which don't comply with the providers instructions can invalidate the agreed product conformities.

## DE)

### Produkteigenschaften

kommerzielle Bezeichnung: **OAK 30**

Typologie: Mittelholztreppe mit versetzten Stufen, Wendelung der Treppenläufe mit Neigung

#### verwendete Materialien

#### STRUKTUR

##### Beschreibung

bestehend aus Metallteilen (1) die miteinander durch Bolzen verbunden sind

##### Materialien

Fe 370

##### Ausführung

Pulverbeschichtung mit Epoxidharzen

#### STUFEN

##### Beschreibung

geformte Stufen (2) aus Holz an der Struktur mittels Bolzen befestigt

##### Materialien

Eichenholz

##### Ausführung

Beizung: Wasserfarbe

Grundierung: Polyurethan

Oberlack: Polyurethan

#### GELÄNDER

##### Beschreibung

bestehend aus senkrechten Geländerstäben (3) aus Metall, die an den Stufen (2) befestigt sind, und einem Handlauf (5) aus PVC

##### Materialien

Geländerstäbe (3): Fe 370

Befestigungen (4): Nylon

Handlauf (5): PVC mit Aluminiumkern

##### Ausführung

Geländerstäbe (3): Pulverbeschichtung mit Epoxidharzen

#### REINIGUNG

mit einem weichen feuchten Tuch reinigen. keine Reinigungsmittel verwenden, die Lösungsmittel- oder Scheuermittel beinhalten.

#### WARTUNG

ungefähr 12 Monate nach dem Einbau, die Festigkeit der einzelnen Schrauben überprüfen. die außerordentliche Wartung muss nach allen Regeln der Kunst ausgeführt werden.

#### VORSICHTSMAßNAHMEN FÜR DIE ANWENDUNG

die falsche und unangemessene Verwendung des Produkts vermeiden. eventuelle Beschädigungen oder nicht der Montageanleitung des Herstellers gemäße Einrichtungen können die vorgegebene Produktkonformität für ungültig erklären.

## FR)

### données d'identification du produit

denomination commerciale: **OAK 30**

typologie: escalier à volée avec marches décalées et rotation des volées en pente

#### matériaux utilisés

#### STRUCTURE

##### description

composée d'éléments (1) métalliques assemblés entre eux par boulonnage

##### matériaux

Fe 370

##### finition

vernissage à chaud avec poudres époxy

#### MARCHES

##### description

marches façonnées (2) en bois assemblées à la structure par boulonnage

##### matériaux

chêne

##### finition

vernis: à l'eau

mordant: polyuréthanique

finition: polyuréthanique

#### GARDE-CORPS

##### description

composé de colonnettes (3) verticales en métal fixées aux marches (2) et d'une main courante (5) en PVC

##### matériaux

colonnettes (3): Fe 370

fixations (4): nylon

main courante (5): PVC avec noyau en aluminium

##### finition

colonnettes (3): vernissage à chaud avec poudres époxy

#### NETTOYAGE

nettoyer avec un chiffon souplé humidifié à l'eau, sans aucun produit contenant des solvants ou matières abrasives.

#### ENTRETIEN

après environ 12 mois de la date d'installation, contrôler le serrage de la visserie et des différents éléments. l'entretien extraordinaire doit être exécuté dans les règles de l'art.

#### PRECAUTION D'UTILISATION

éviter l'utilisation impropre et non conforme au produit. d'éventuelles alterations ou installations non correspondantes aux instructions du producteur peuvent invalider les conformités préétablies du produit.

## ES)

### datos de identificación del producto

denominación comercial: **OAK 30**

tipo: escalera abierta con peldaños de paso alternado y rotación de los tramos con pendiente

### materiales empleados

#### ESTRUCTURA

##### descripción

compuesta por elementos **(1)** metálicos ensamblados entre ellos mediante pernos

##### materiales

Fe 370

##### acabado

barnizado en horno con polvos epoxídicos

#### PELDAÑOS

##### descripción

peldaños **(2)** de madera perfilados y ensamblados a la estructura mediante pernos

##### materiales

roble

##### acabado

barniz: al agua

imprimación: poliuretánica

acabado: poliuretánico

#### BARANDILLA

##### descripción

compuesta por barrotes **(3)** verticales de metal fijados a los peldaños **(2)** y por un pasamanos **(5)** de PVC

##### materiales

barrotes **(3)**: Fe 370

fijaciones **(4)**: nylon

pasamanos **(5)**: PVC con alma de aluminio

##### acabado

barrotes **(3)**: barnizado en horno con polvos epoxídicos

#### LIMPIEZA

limpiar con un trapo suave humedecido con agua y sin ningún producto que contenga disolventes o materiales abrasivos.

#### MANTENIMIENTO

transcurridos unos 12 meses desde la fecha de instalación, comprobar que los tornillos que fijan las distintas partes sigan bien apretados. el mantenimiento extraordinario debe ser efectuado como corresponde.

#### PRECAUCIONES DE USO

evitar usos impropios y no conformes con el producto. eventuales manipulaciones o instalaciones que no cumplan con las instrucciones del fabricante pueden menoscabar las cualidades certificadas en las pruebas de conformidad a las que previamente fue sometido el producto.



**Oak30**  
D.U.M.  
11/2014

**fontanot®**

Albini & Fontanot S.p.A.  
**Sede legale ed amministrativa**  
via P. Paolo Pasolini, 6  
47853 Cerasolo Ausa  
Rimini, Italy

tel. +39.0541.90.61.11  
fax. +39.0541.90.61.24  
info@fontanot.it  
www.fontanot.it

cod. 066726000

Design: Centro Ricerche Fontanot

**ADIMEMBER**

Sistema aziendale Albini & Fontanot S.p.A.  
certificato CSQ ISO-9001

