

genius _ t

010 020 030 040 050 060 070

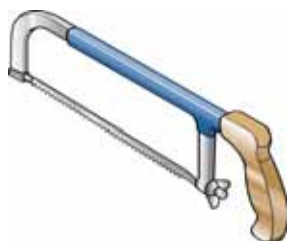
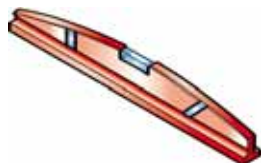
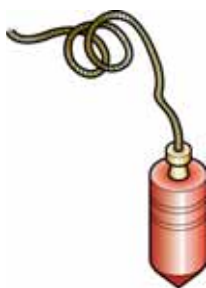


Italiano	ISTRUZIONI DI MONTAGGIO
English	ASSEMBLY INSTRUCTIONS
Deutsch	MONTAGEANLEITUNG
Français	INSTRUCTIONS DE MONTAGE
Español	INSTRUCCIONES PARA EL ENSAMBLAJE
Svenska	MONTERINGSINSTRUKTIONER
Dansk	MONTERINGSINSTRUKTIONER
Norsk	MONTERINGSBESKRIVELSE
Suomi	ASENNUSOHJEET

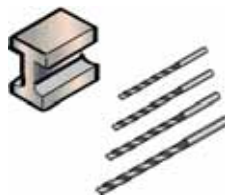
fontanot[®]
scale di ogni tempo



Copyright by Fontanot S.p.A., first publication January 21, 2013

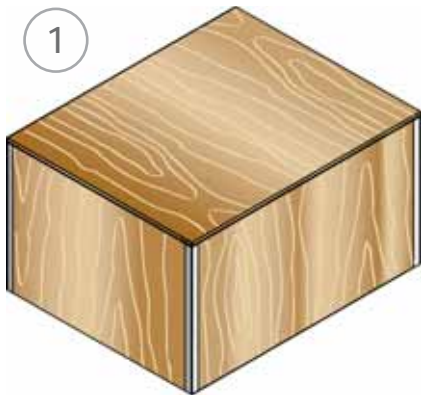


PH 2

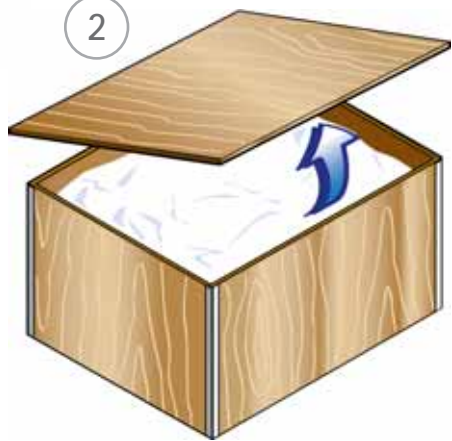


genius

1



2



3



001010



M8 x 10 mm

001017



M4 x 8 mm

001038



M8 x 20 mm

002031



M3 x 18 mm

004034



M5 x 7 x 8,5 mm

004051



M8 x 7 mm

004064



M8 x 28 mm

005008



M20 mm

005011



M8 mm

005027



M4 mm

005035



M6 mm

007032



008001



008004



M8 mm

009010



40 x 20,4 x 2,5 mm

009017



8 x 17 mm

011053



M6,4 x 40 mm

011056



M4 x 20 mm

011057



M6 x 25 mm

011069



M5 x 12 mm

012009



M20 x 40 mm

012014



M5 x 50 mm

022001



022003



022065



023001



023012



023035



023037



031059



031064



033010



033056



033078



033103



033105



033107



033148



033221



042012



042013



046006



M10 x 110 mm

046011



M8 x 55 mm

046036



M20 x 1000 mm

046051



M8 x 320 mm

046052



M8 x 110 mm

046059



047009



088003



088004



103008



124057 H = 108,5 cm



124058 H = 99 cm



124059 H = 94 cm



124060 H = 92,7 cm



130142



130143



131028



131030



131031



132016



132017



132018



140053



140330



D78



D79





IT) ATTENZIONE!

Leggere e seguire scrupolosamente queste istruzioni e tenere per future consultazioni.

Eseguire l'installazione "a regola d'arte", utilizzando attrezzi idonei; seguire scrupolosamente le istruzioni di montaggio. Informarsi prima dell'installazione, sui regolamenti locali e nazionali da rispettare, in funzione della destinazione d'uso (privato principale, secondario, uffici, negozi,...).

EN) WARNING!

Carefully read and strictly follow these instruction and keep them for future consultation.

Carry out the installation in a "workmanlike" manner, strictly following the installation instructions and using suitable tools. Always consult your local building department for code requirements that must be respected depending on its destination of use (private, secondary, public...).

DE) ACHTUNG!

Lesen sie diese Anleitung sorgfältig durch und heben sie sie für spätere Zwecke auf.

Die Montage muss fachgerecht, unter Zuhilfenahme geeigneter Hilfsmittel und unter strikter Einhaltung der Montageanleitung ausgeführt werden. Damit die Montage normgerecht erfolgen kann, muss man zuvor Informationen zur Aufstellung und zu den lokal und national geltenden Vorschriften je nach Bestimmungszweck (privat, Haupt- oder Nebeneinrichtung, Büros, Geschäfte, ...) einholen.

FR) ATTENTION !

Lire et respecter scrupuleusement les présentes instructions ; les conserver pour toute autre consultation.

Effectuer l'installation dans les règles de l'art en utilisant des outils appropriés ; suivre scrupuleusement les instructions de montage. Pour réaliser un montage conforme aux normes en vigueur, il faut s'informer avant l'installation quant aux réglementations locales et nationales à respecter, en fonction du domaine d'utilisation (résidence privée principale, secondaire, bureaux, magasins,...).

ES) ¡ATENCIÓN!

Leer y seguir estrictamente estas instrucciones y conservarlas para consultas futuras.

Realizar la instalación "según las reglas del arte", utilizando herramientas adecuadas; seguir estrictamente las instrucciones de montaje. Informarse antes de la instalación sobre los reglamentos locales y nacionales a respetar, en función del destino de uso (privado principal, secundario, oficinas, tiendas,...).



SV) OBSERVERA!

Läs och följ noggrant dessa anvisningar och spara dem för framtida konsultation.

Utför installationen på ett yrkesmannamässigt sätt med lämpliga verktyg. Följ monteringsinstruktionerna i detalj. Informera dig före installationen om lokala och nationella bestämmelser som ska respekteras, beroende på avsett användningsområde (privat, offentlig, kontor, butiker o.s.v.).

DA) ADVARSEL!

Læs og overhold nøje disse anvisninger og opbevar dem til efterfølgende henvisninger.

Installationen skal udføres i overensstemmelse med bedste praksis, ved brug af egnede redskaber; følg omhyggeligt monteringsinstruktionerne. Hent oplysninger før installationen angående de lokale og nationale bestemmelser, der skal overholdes afhængigt af den påtænkte anvendelse (privat hovedbrug, privat sekundær brug, kontorer, butikker,...).

NO) ADVARSEL!

Les og følg bruksanvisningen nøye og oppbevar den for senere bruk.

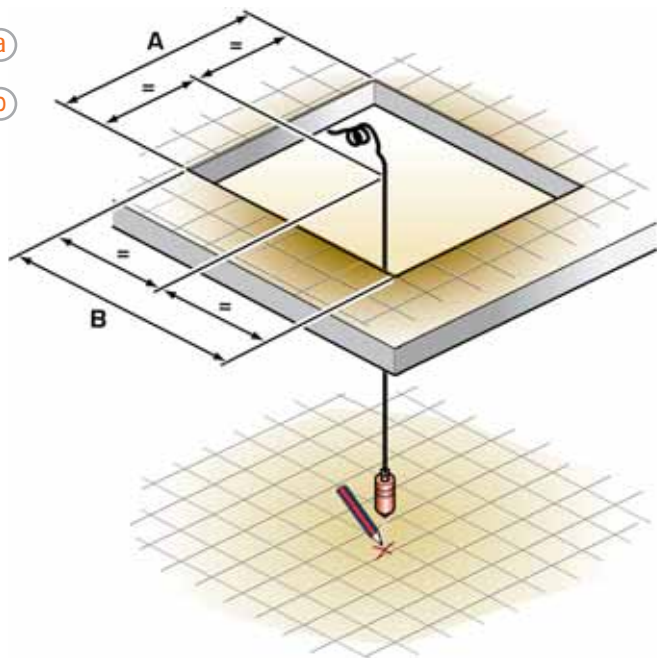
Produktet må installeres "etter alle kunstens regler" og med passende verktøy. Følg monteringsbeskrivelsen nøye. Informer deg om eventuelle lokale og nasjonale forskrifter som gjelder for ditt spesielle bruksområde (primær eller sekundær privat bruk, kontorer, forretninger osv.) før du installerer produktet.

FI) VAROITUS!

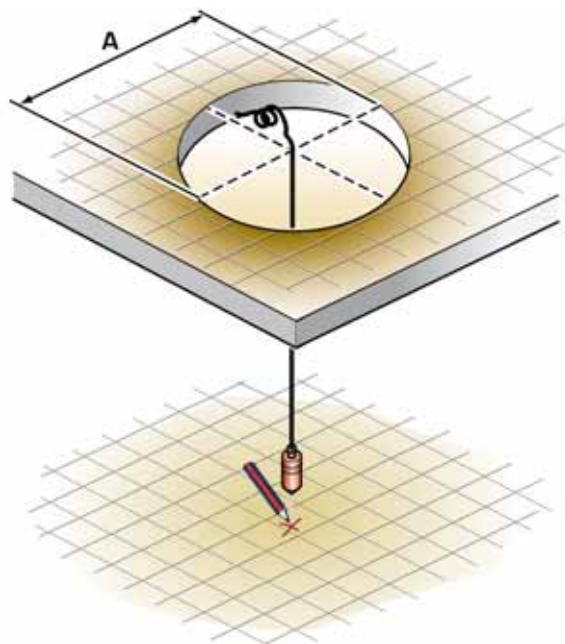
Lue ja noudata huolellisesti näitä ohjeita ja säilytä ne tulevaa tarvetta varten.

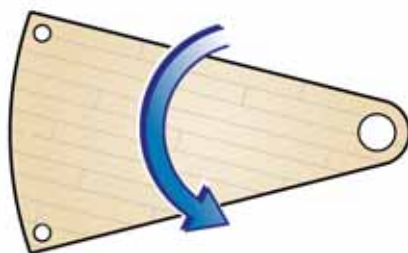
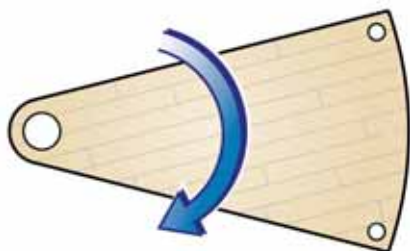
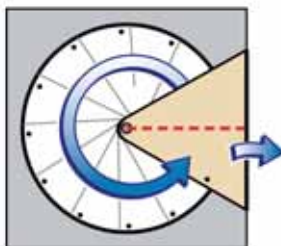
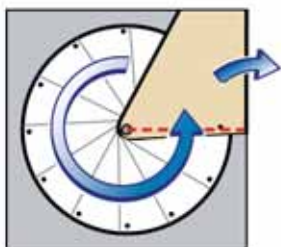
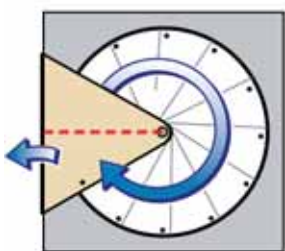
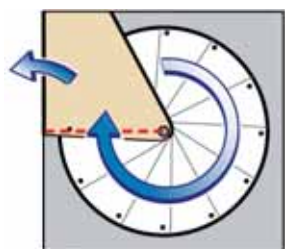
Suorita asennus kunnolla käyttäen asianmukaisia välineitä; noudata huolellisesti asennusohjeita. Tutustu ennen asennusta voimassa oleviin paikallisiin ja kansallisiin määräyksiin, käyttökohteen mukaan (yksityinen pääasiallinen, toissijainen, toimisto, kaupat,...).

4 a
b

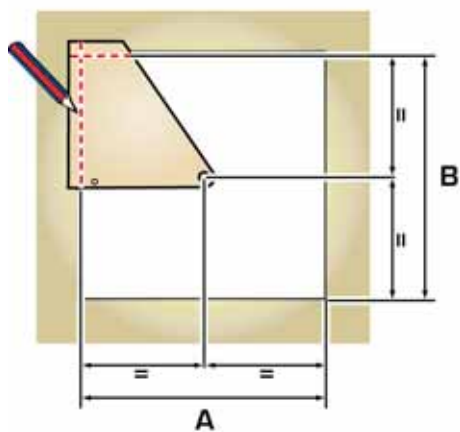
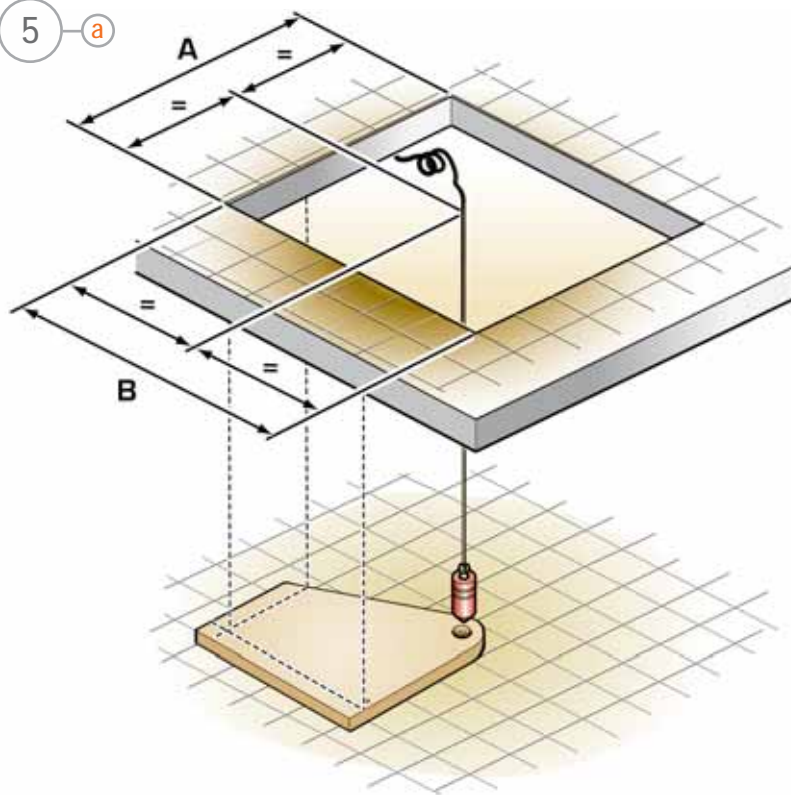


4 c

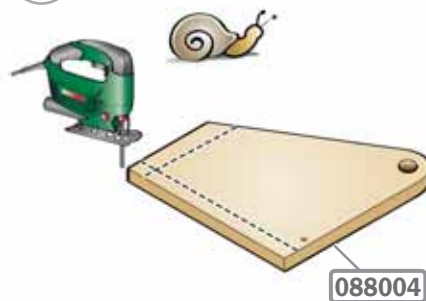




5 a



6 a





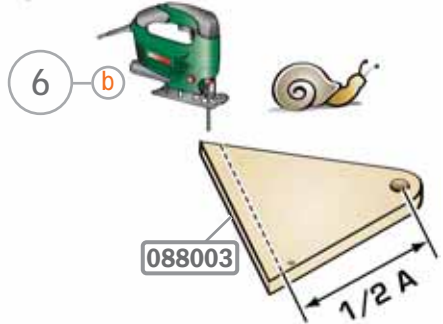
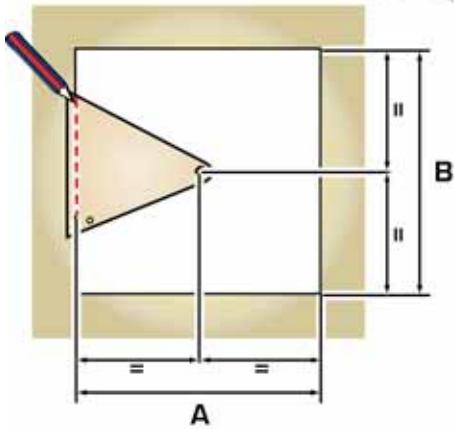
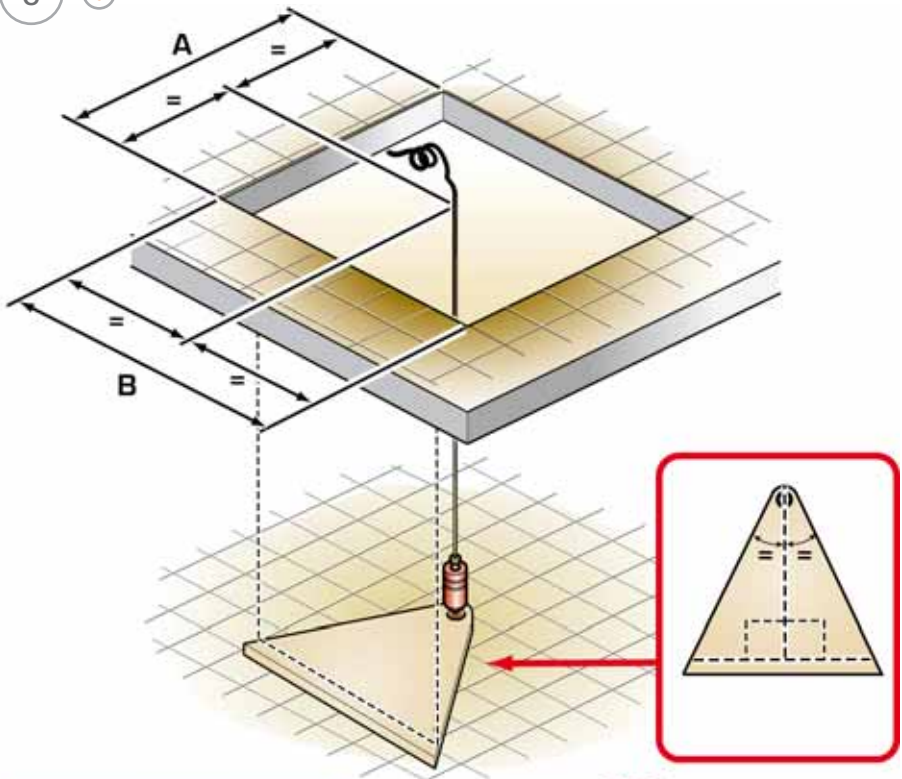
7 a



8 a



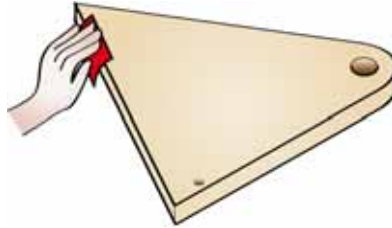
5 b



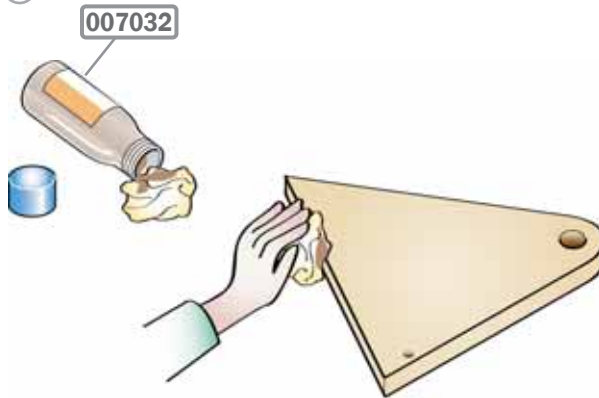
6 b



7 ^b

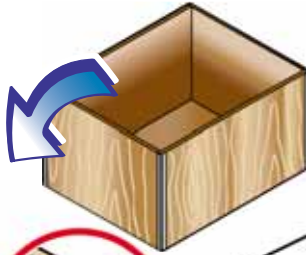


8 ^b

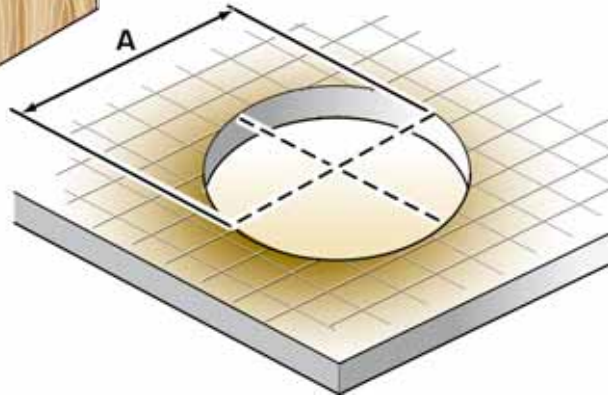




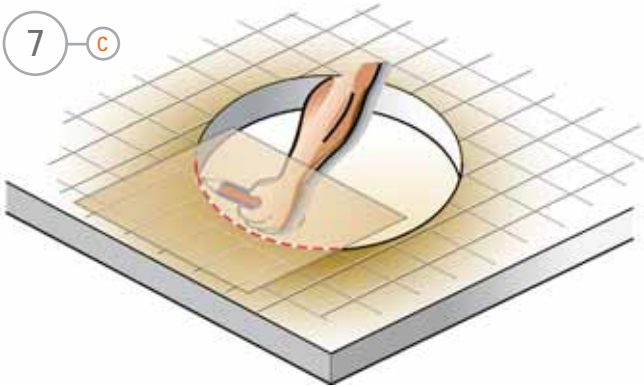
5 - C



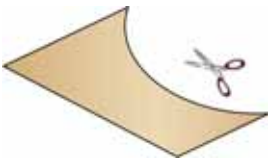
6 - C



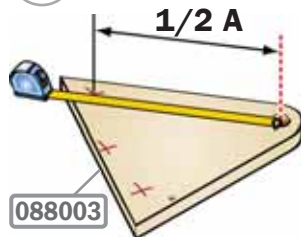
7 - C



8 - C



9 - C



10 C



11 C

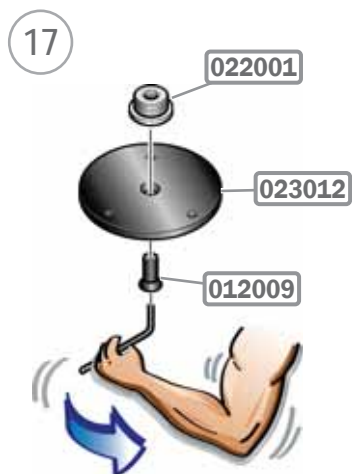
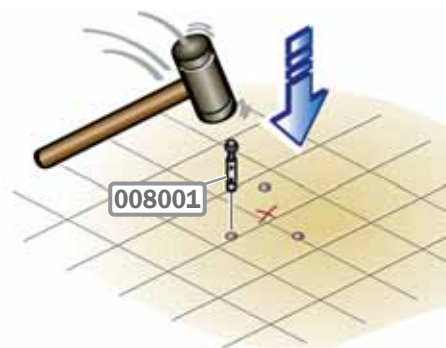
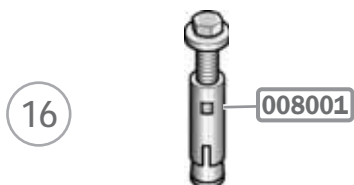
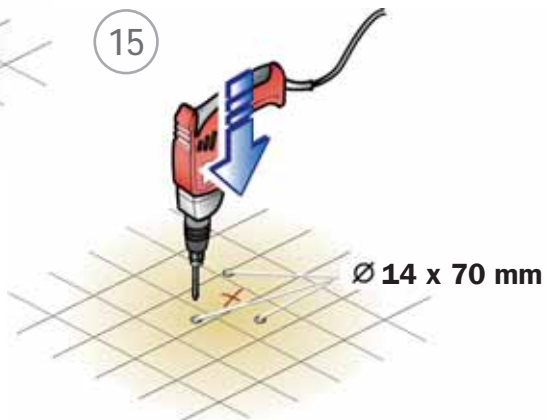
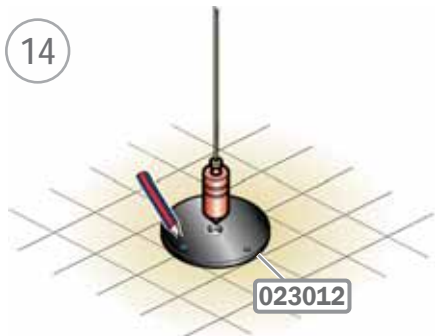


12 C

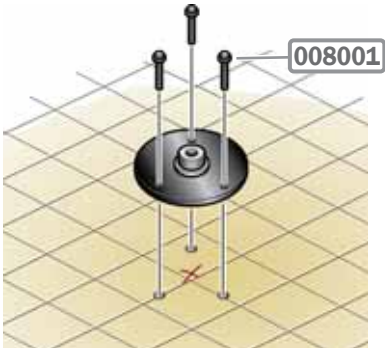


13 C





18



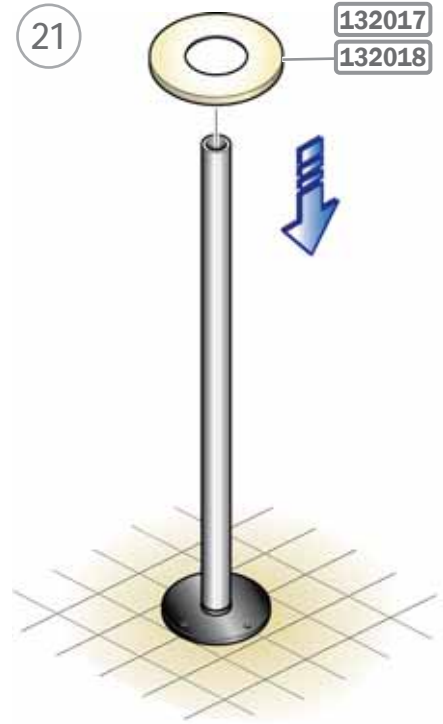
19



20

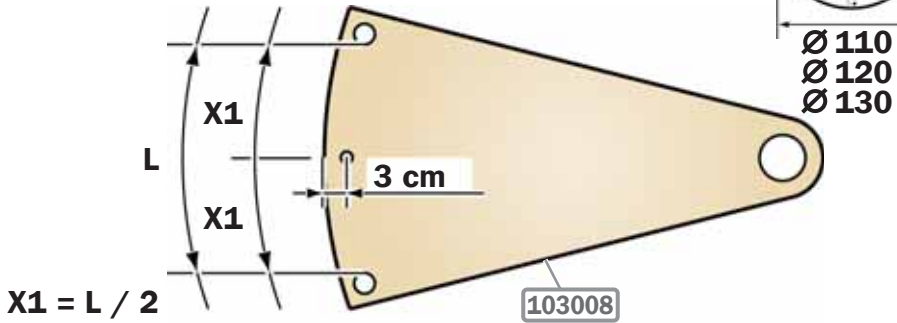


21

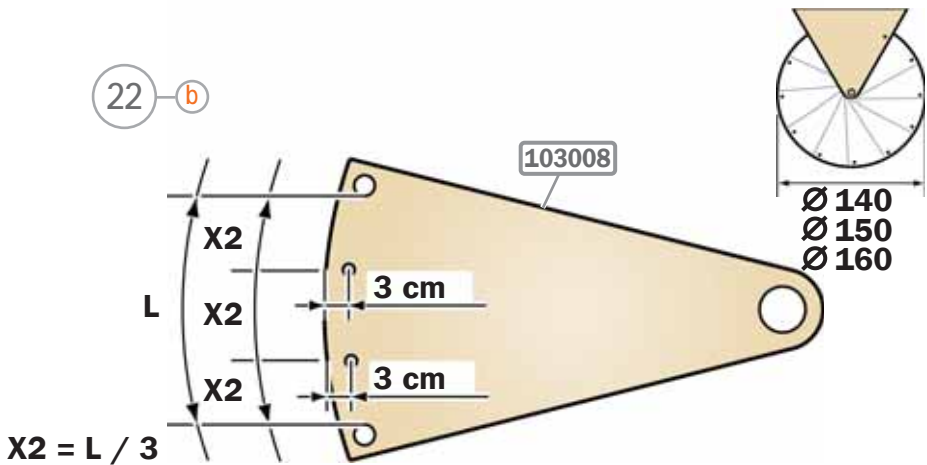


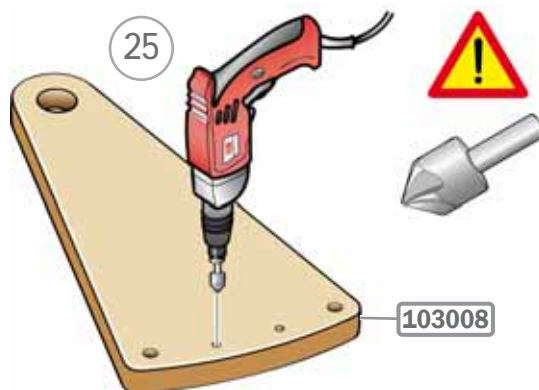
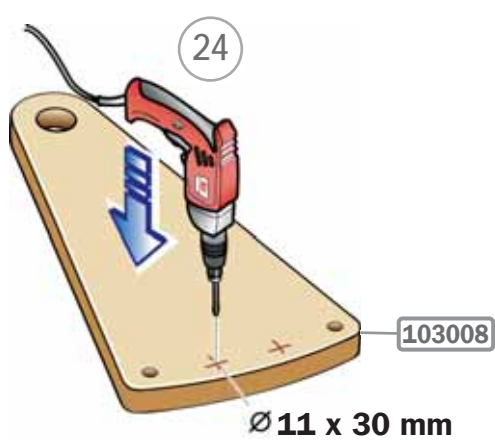
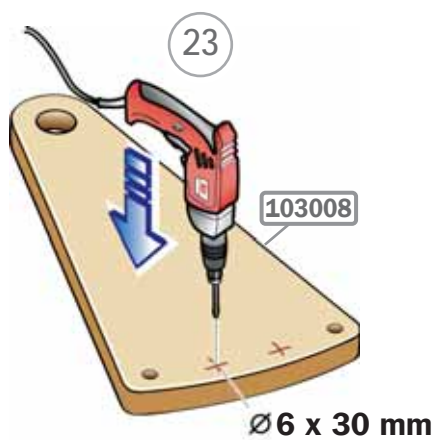
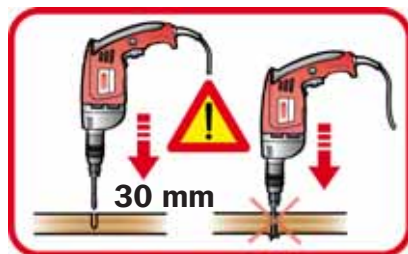


22 a

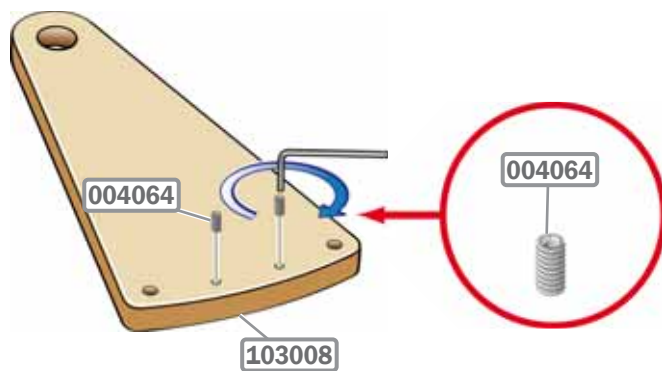


22 b

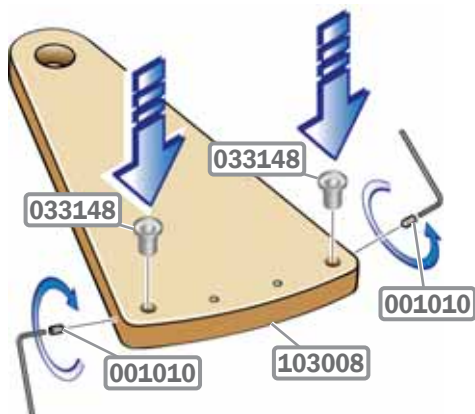


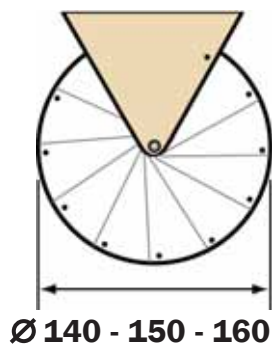
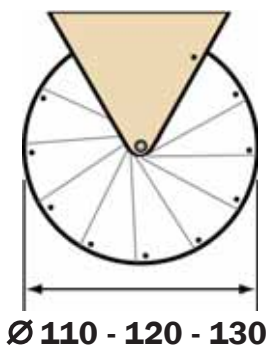


26



27





D78 D78

H	10	11
214	0	
215	2	
216	4	
217	6	
218	8	
219	10	
220	12	
221	14	
222	16	
223	18	
224	20	
225	22	
226	24	
227	26	
228	28	
229	30	
230	32	
231	34	
232	36	
233	38	
234	40	
235	42	
236	44	0
237	46	2
238	48	4
239		6
240		8
241		10
242		12
243		14
244		16
245		18
246		20
247		22
248		24
249		26
250		28
251		30
252		32
253		34
254		36
255		38
256		40
257		42
258		44
259		46
260		48
261		50
262		52

D78 D78

H	12	13
257	0	
258	2	
259	4	
260	6	
261	8	
262	10	
263	12	
264	14	
265	16	
266	18	
267	20	
268	22	
269	24	
270	26	
271	28	
272	30	
273	32	
274	34	
275	36	
276	38	
277	40	
278	42	0
279	44	2
280	46	4
281	48	6
282	50	8
283	52	10
284	54	12
285	56	14
286		16
287		18
288		20
289		22
290		24
291		26
292		28
293		30
294		32
295		34
296		36
297		38
298		40
299		42
300		44
301		46
302		48
303		50
304		52
305		54
306		56
307		58
308		60
309		62

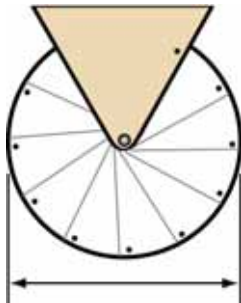
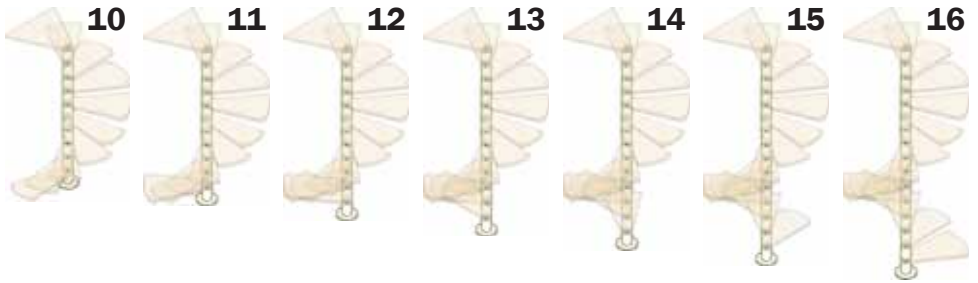
D78 D78

H	14	15
299	0	
300	2	
301	4	
302	6	
303	8	
304	10	
305	12	
306	14	
307	16	
308	18	
309	20	
310	22	
311	24	
312	26	
313	28	
314	30	
315	32	
316	34	
317	36	
318	38	
319	40	
320	42	
321	44	0
322	46	2
323	48	4
324	50	6
325	52	8
326	54	10
327	56	12
328	58	14
329	60	16
330	62	18
331	64	20
332	66	22
333	68	24
334		26
335		28
336		30
337		32
338		34
339		36
340		38
341		40
342		42
343		44
344		46
345		48
346		50
347		52
348		54
349		56
350		58
351		60
352		62
353		64
354		66
355		68
356		70
357		72

D78

H	16
342	0
343	2
344	4
345	6
346	8
347	10
348	12
349	14
350	16
351	18
352	20
353	22
354	24
355	26
356	28
357	30
358	32
359	34
360	36
361	38
362	40
363	42
364	44
365	46
366	48
367	50
368	52
369	54
370	56
371	58
372	60
373	62
374	64
375	66
376	68
377	70
378	72
379	74
380	76
381	78

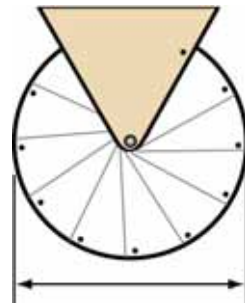
TAB 2



Ø 110 - 120 - 130



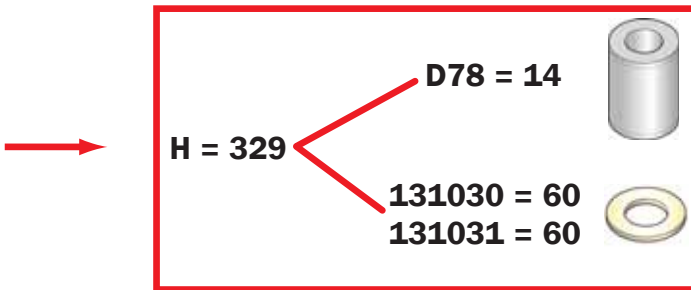
131031



Ø 140 - 150 - 160



131030



28-29

D79 D79

H	10	11
214	20	
215	22	
216	24	
217	26	
218	28	
219	30	
220	32	
221	34	
222	36	
223	38	
224	40	
225	42	
226	44	
227	46	
228	48	
229	50	
230	52	
231	54	
232	56	
233	58	
234	60	
235	62	
236	64	22
237	66	24
238	68	26
239		28
240		30
241		32
242		34
243		36
244		38
245		40
246		42
247		44
248		46
249		48
250		50
251		52
252		54
253		56
254		58
255		60
256		62
257		64
258		66
259		68
260		70
261		72
262		74

D79 D79

H	12	13
257	24	
258	26	
259	28	
260	30	
261	32	
262	34	
263	36	
264	38	
265	40	
266	42	
267	44	
268	46	
269	48	
270	50	
271	52	
272	54	
273	56	
274	58	
275	60	
276	62	
277	64	
278	66	26
279	68	28
280	70	30
281	72	32
282	74	34
283	76	36
284	78	38
285	80	40
286		42
287		44
288		46
289		48
290		50
291		52
292		54
293		56
294		58
295		60
296		62
297		64
298		66
299		68
300		70
301		72
302		74
303		76
304		78
305		80
306		82
307		84
308		86
309		88

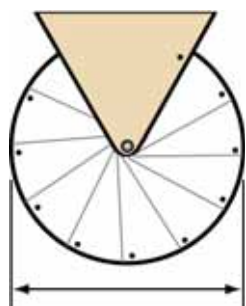
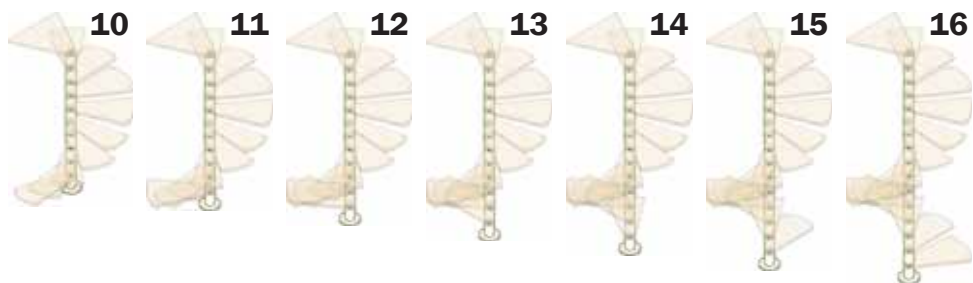
D79 D79

H	14	15
299	28	
300	30	
301	32	
302	34	
303	36	
304	38	
305	40	
306	42	
307	44	
308	46	
309	48	
310	50	
311	52	
312	54	
313	56	
314	58	
315	60	
316	62	
317	64	
318	66	
319	68	
320	70	
321	72	30
322	74	32
323	76	34
324	78	36
325	80	38
326	82	40
327	84	42
328	86	44
329	88	46
330	90	48
331	92	50
332	94	52
333	96	54
334		56
335		58
336		60
337		62
338		64
339		66
340		68
341		70
342		72
343		74
344		76
345		78
346		80
347		82
348		84
349		86
350		88
351		90
352		92
353		94
354		96
355		98
356		100
357		102

D79

H	16
342	32
343	34
344	36
345	38
346	40
347	42
348	44
349	46
350	48
351	50
352	52
353	54
354	56
355	58
356	60
357	62
358	64
359	66
360	68
361	70
362	72
363	74
364	76
365	78
366	80
367	82
368	84
369	86
370	88
371	90
372	92
373	94
374	96
375	98
376	100
377	102
378	104
379	106
380	108
381	110

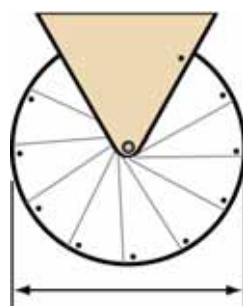
TAB 3



Ø 110 - 120 - 130



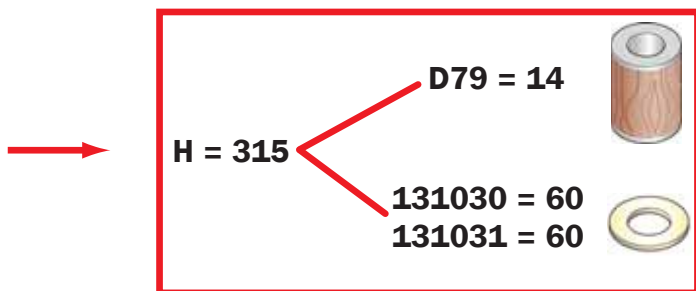
131031



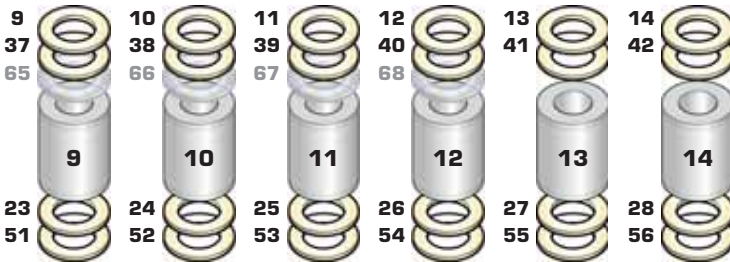
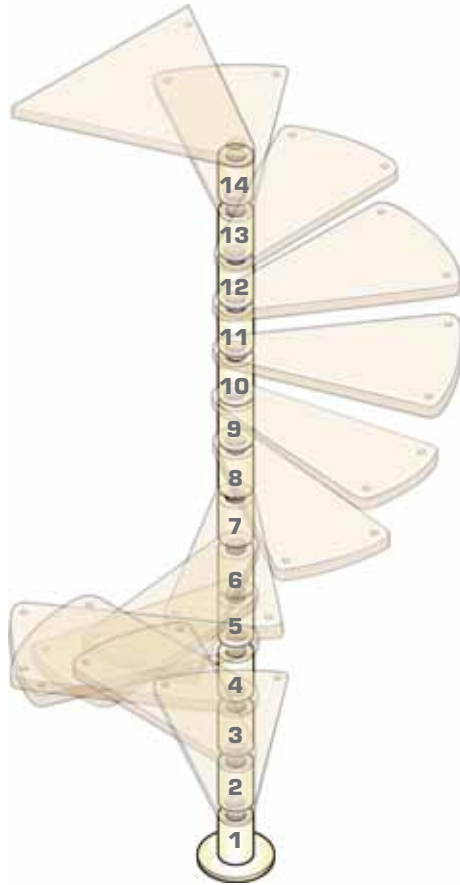
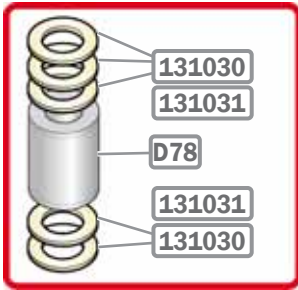
Ø 140 - 150 - 160

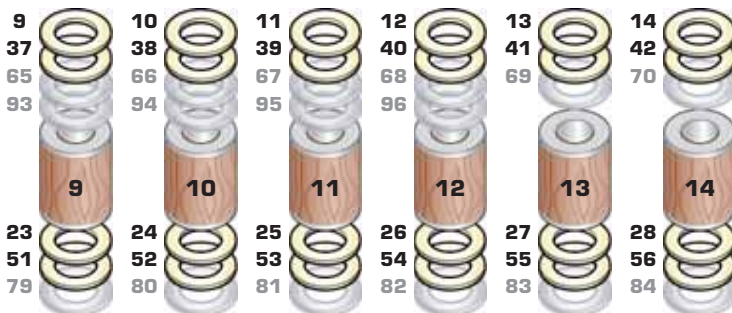
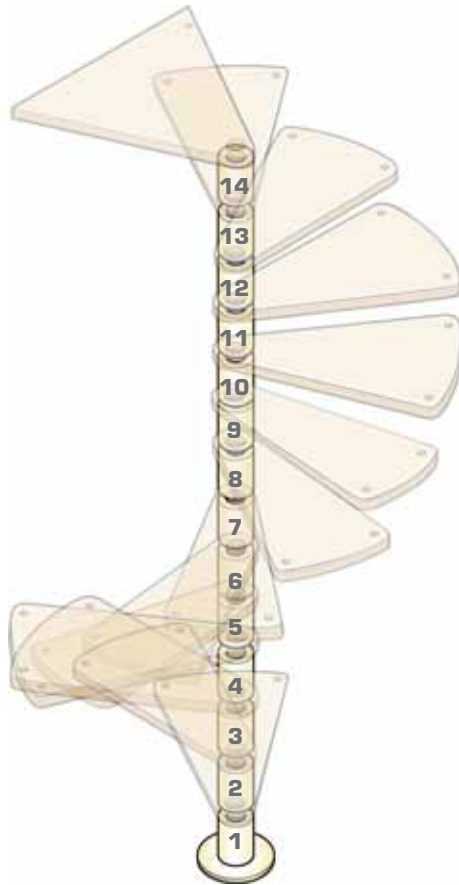
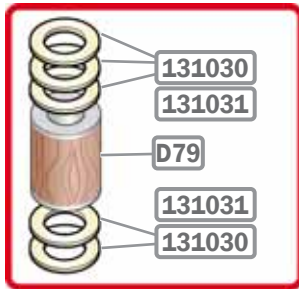


131030

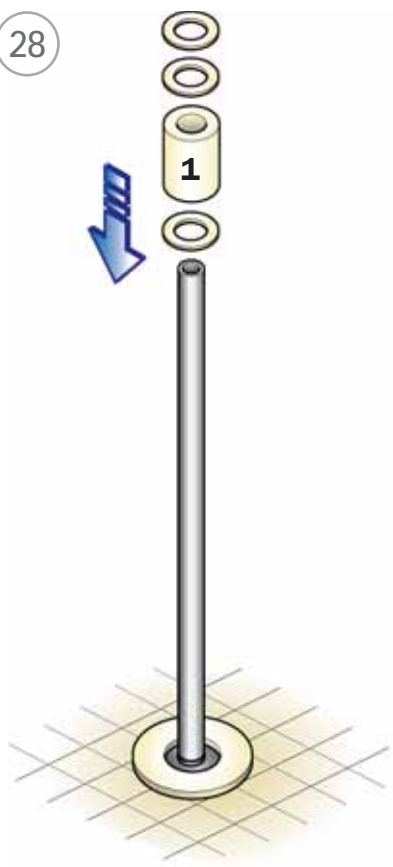


30-31

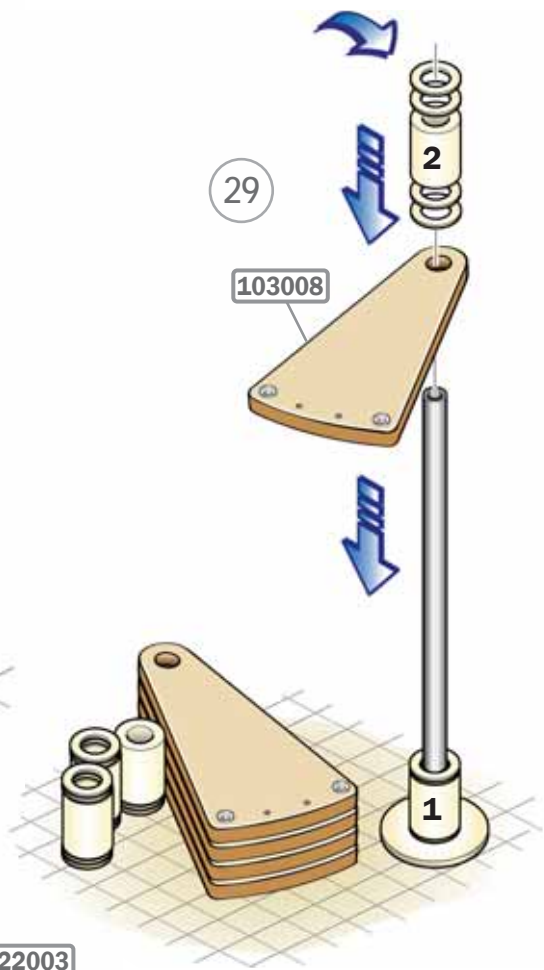




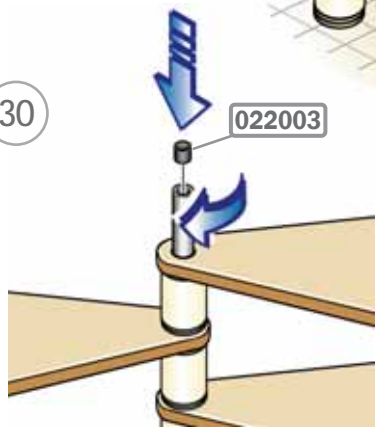
28



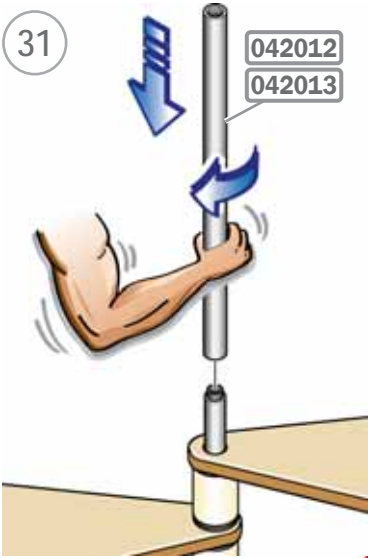
29



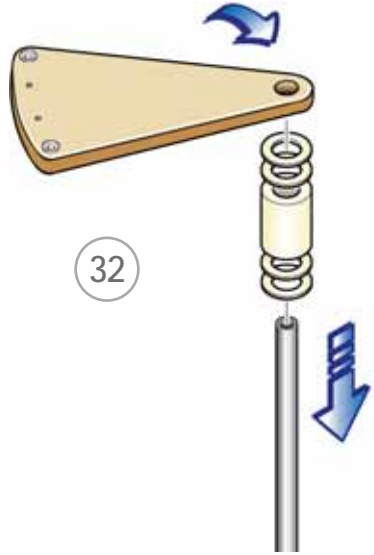
30



31



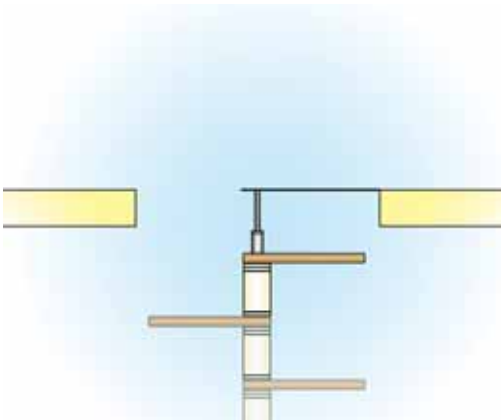
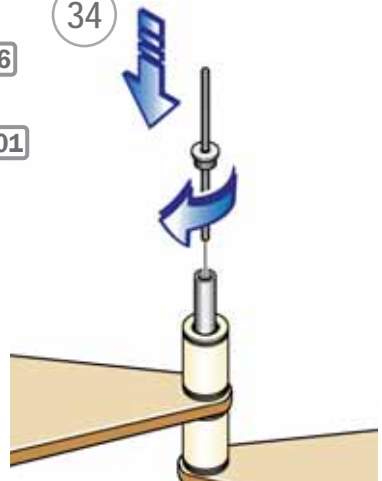
32



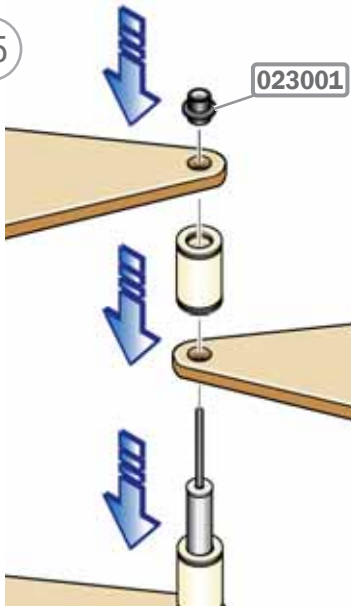
33



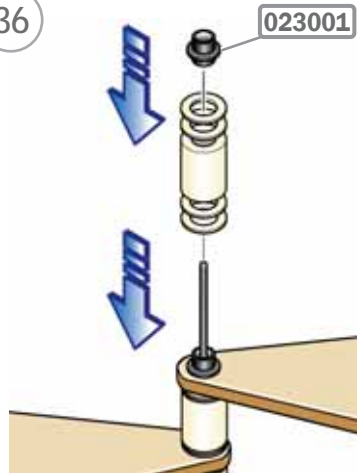
34



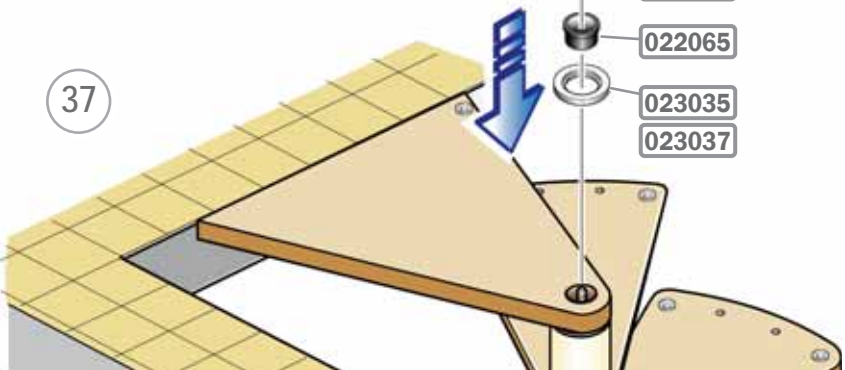
35



36

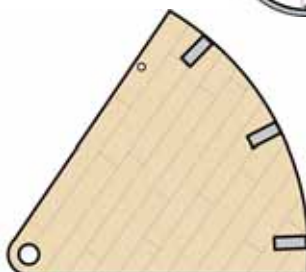
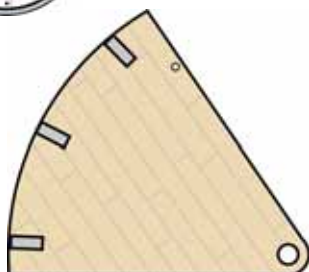
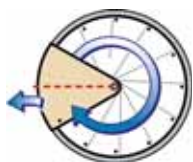
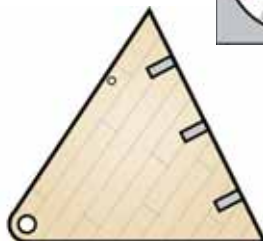
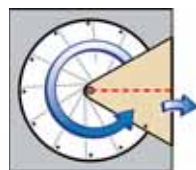
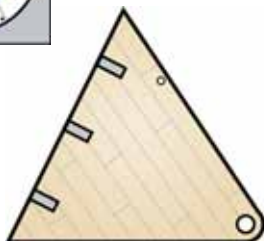
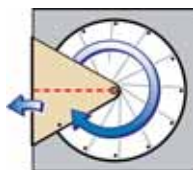
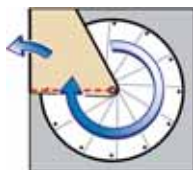


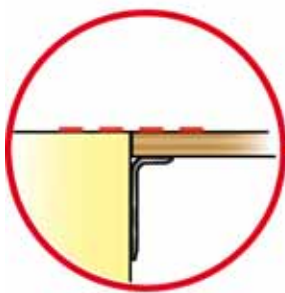
37



38







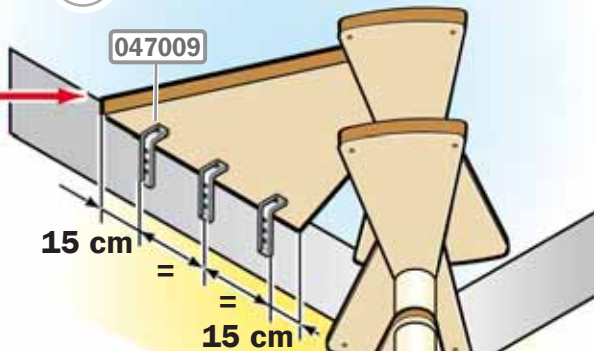
39

047009

15 cm

=

15 cm

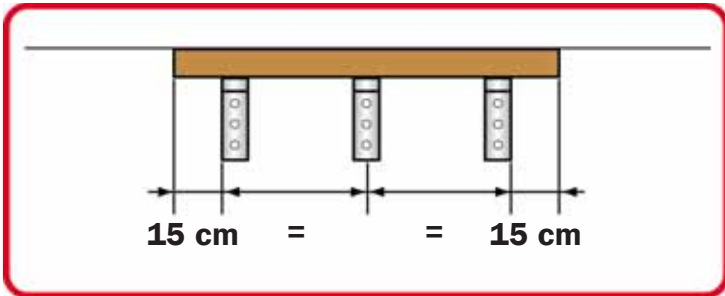


15 cm

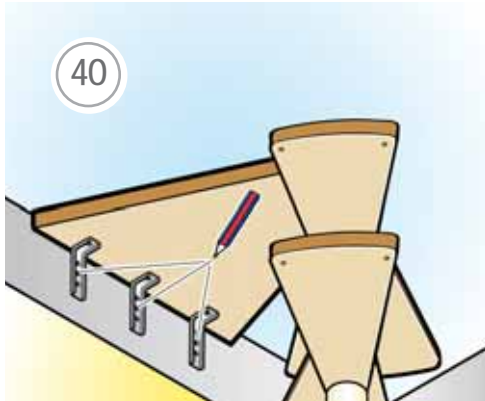
=

=

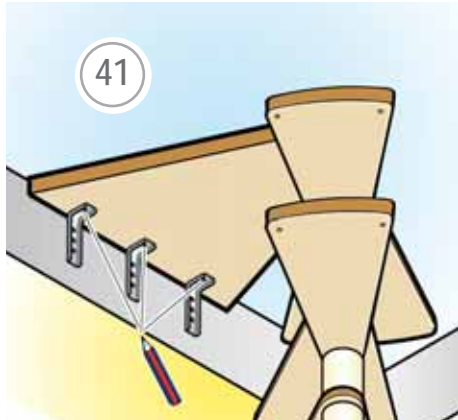
15 cm

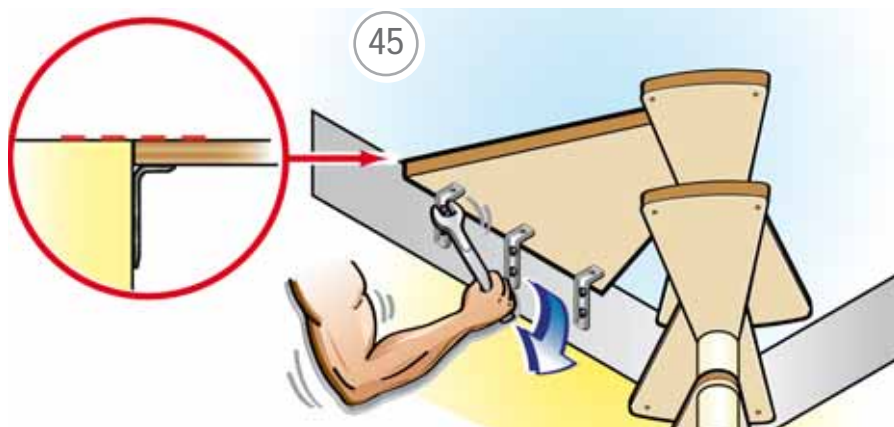
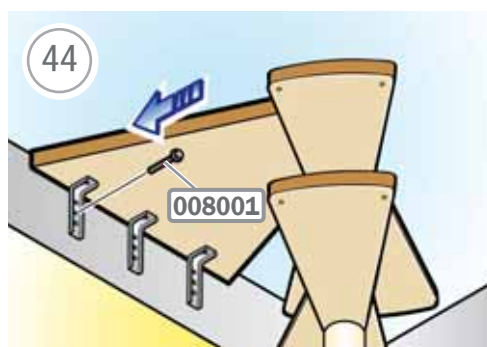
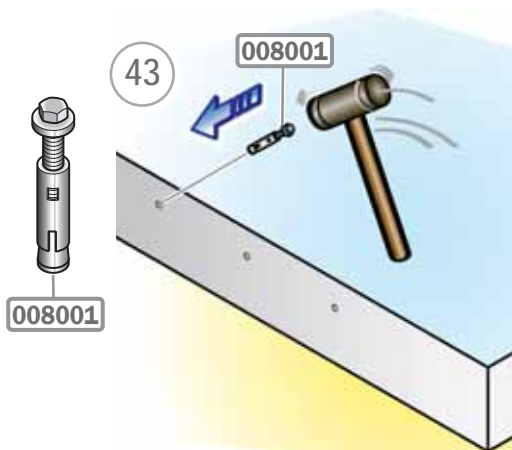
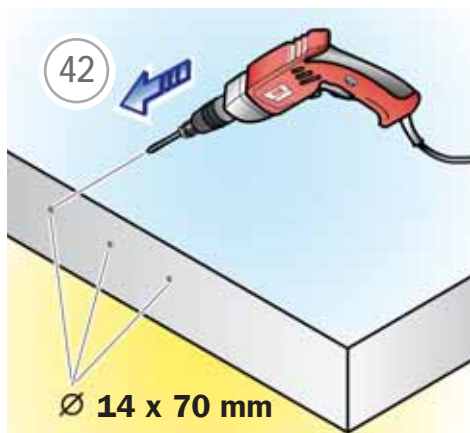


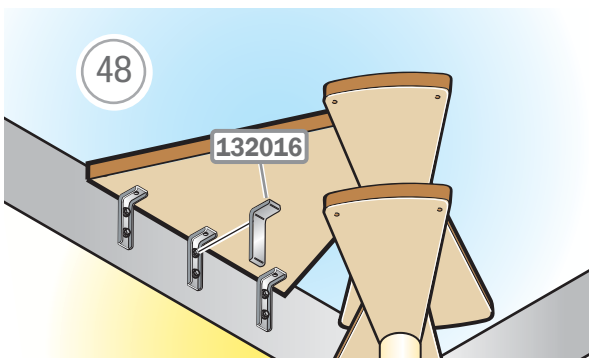
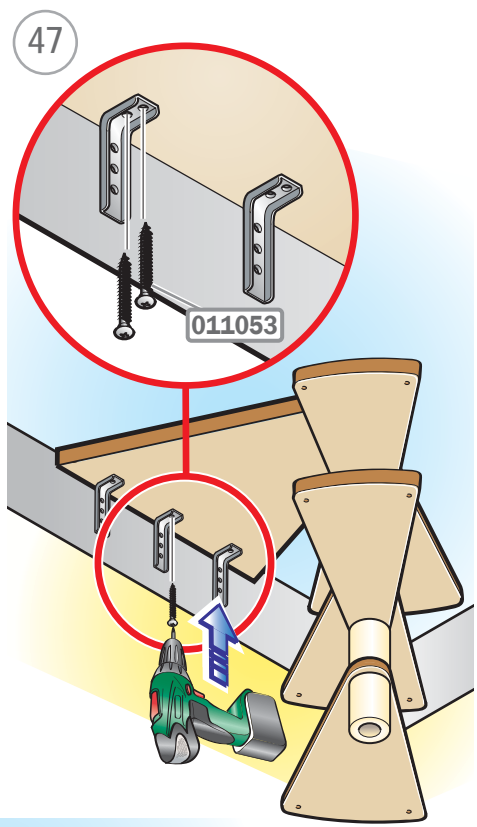
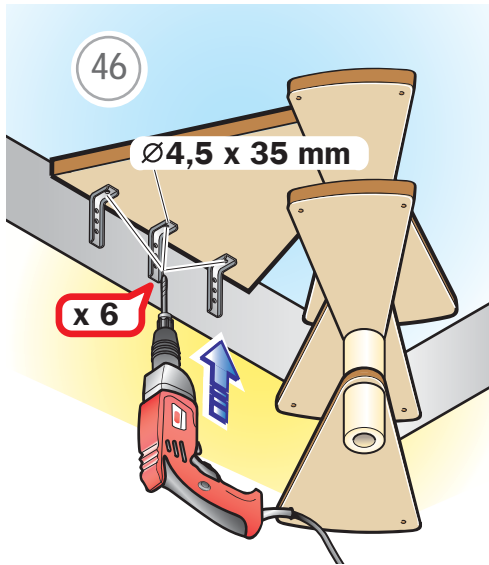
40

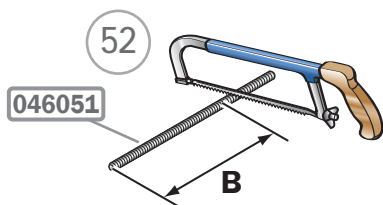
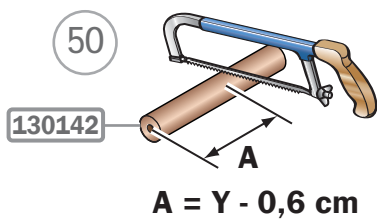
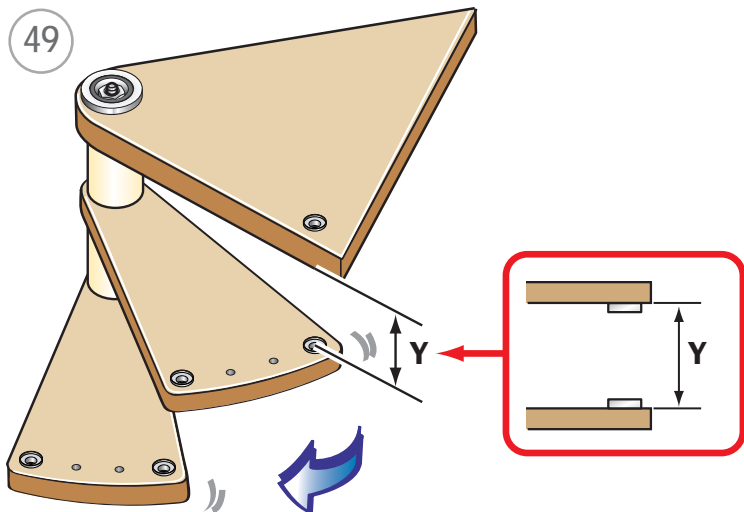


41



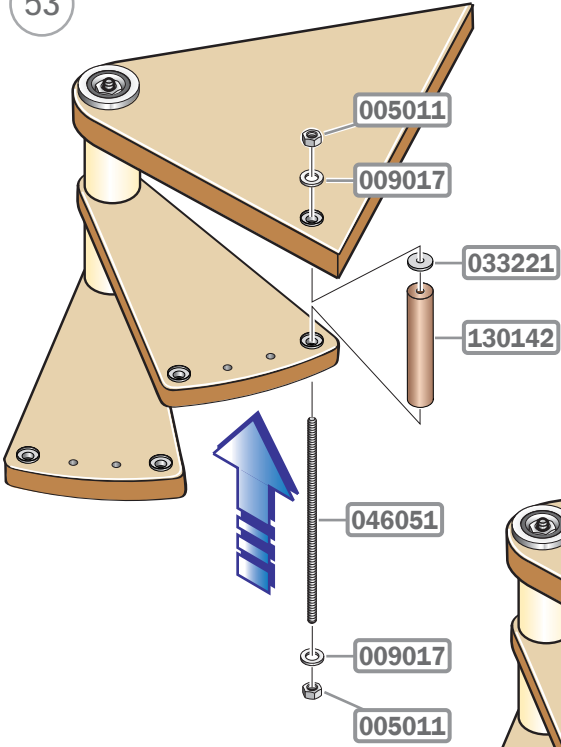




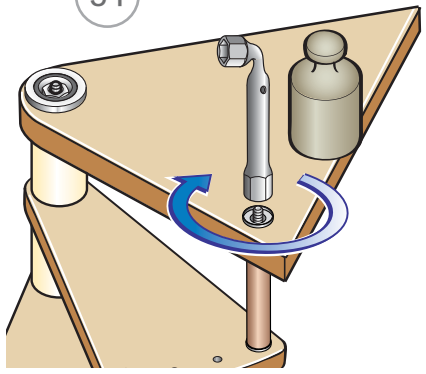


$B = 4,2 \text{ cm} + 4,2 \text{ cm} + Y + 2,5 \text{ cm}$

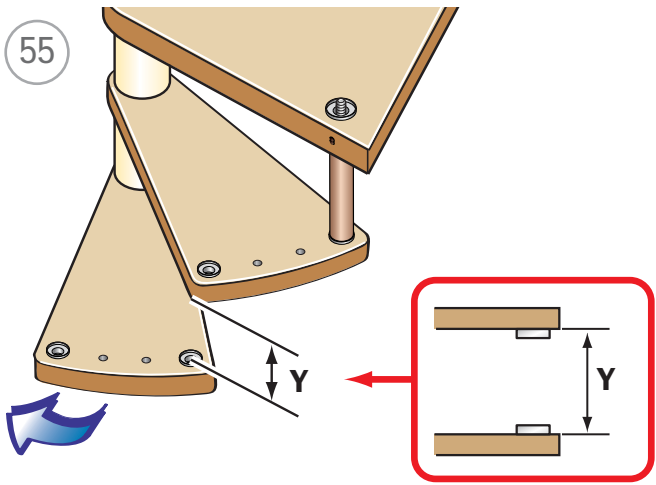
53



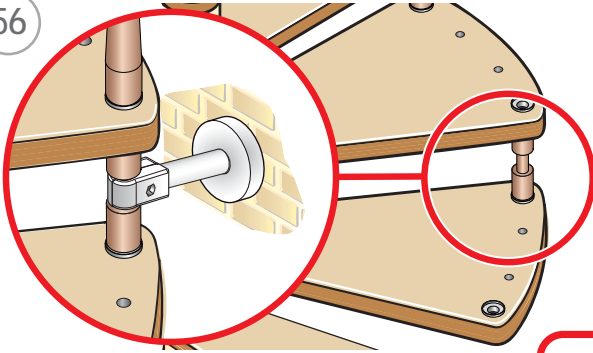
54



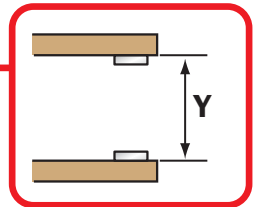
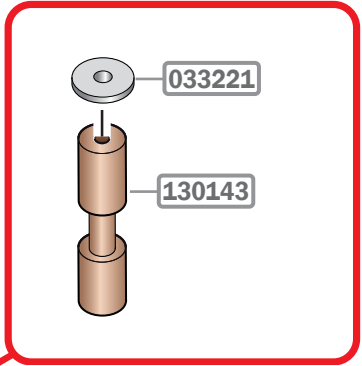
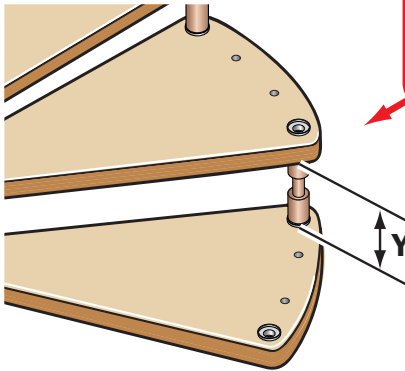
55



56

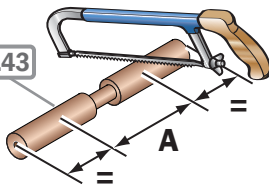


57



130143

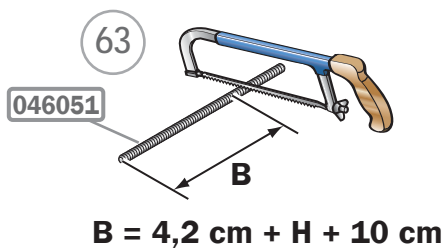
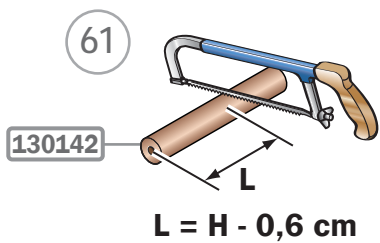
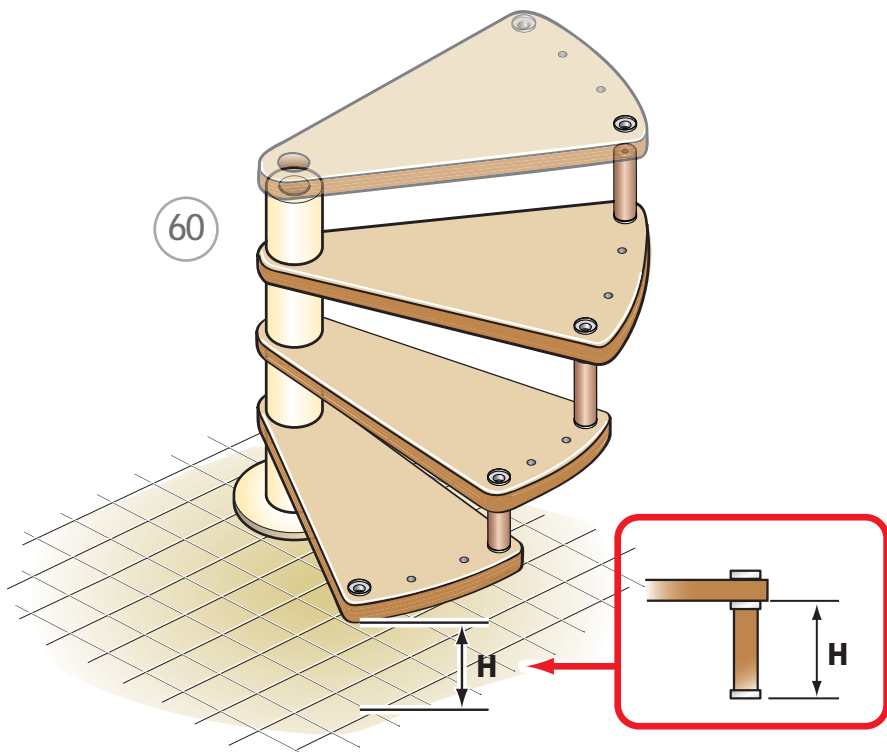
58

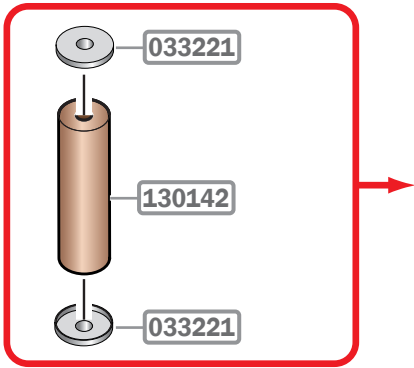


$A = Y - 0,6 \text{ cm}$

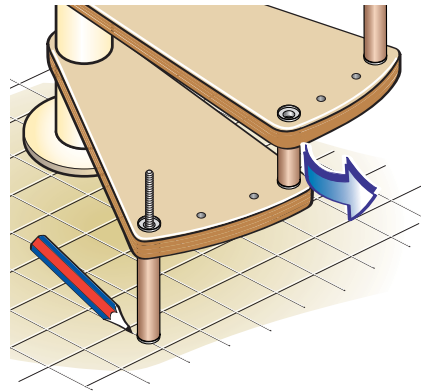
59



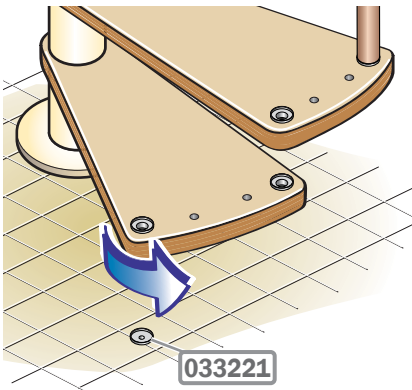




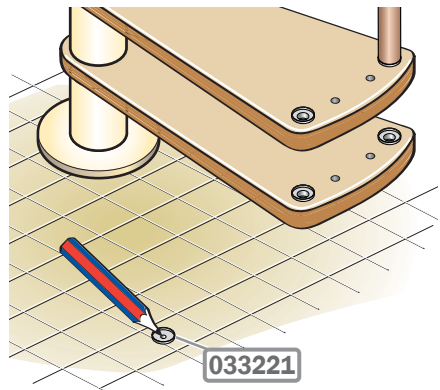
64

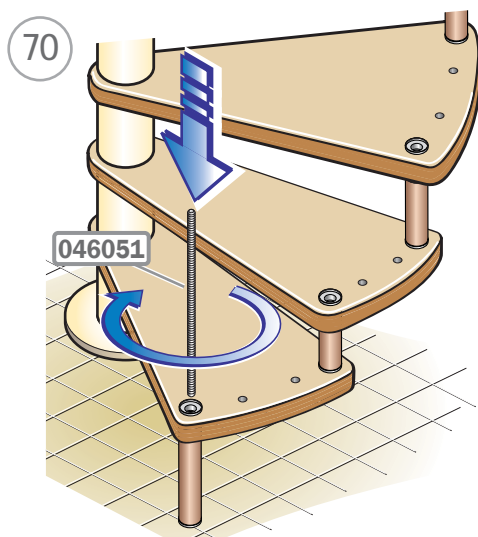
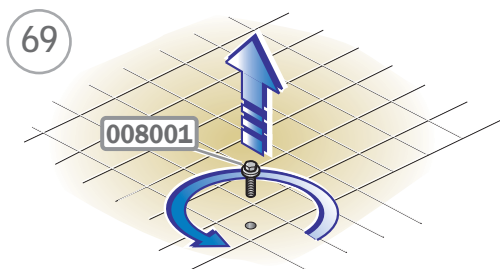
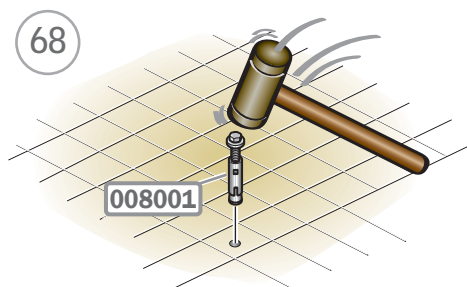
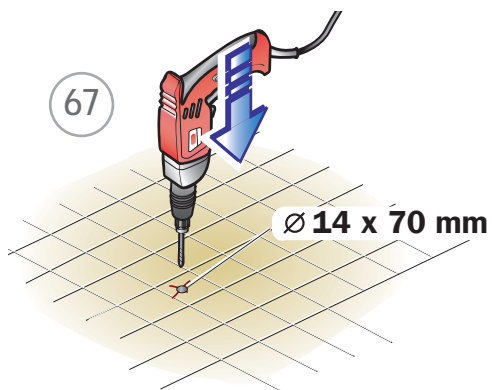


65

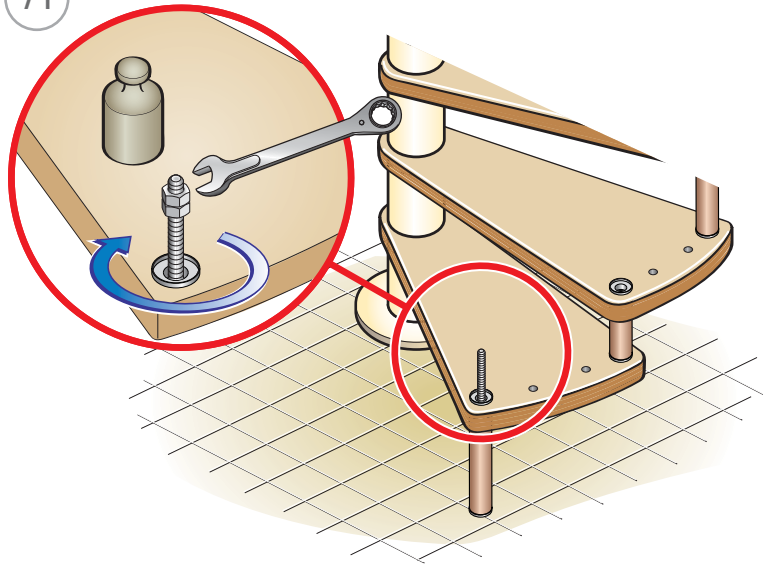


66

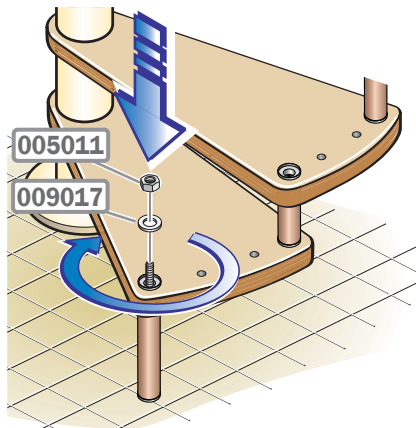


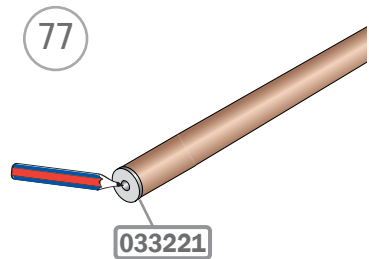
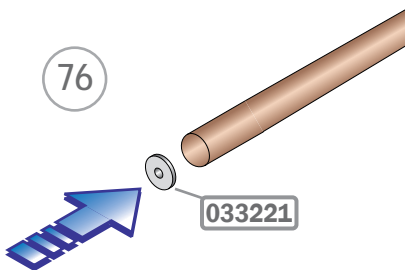
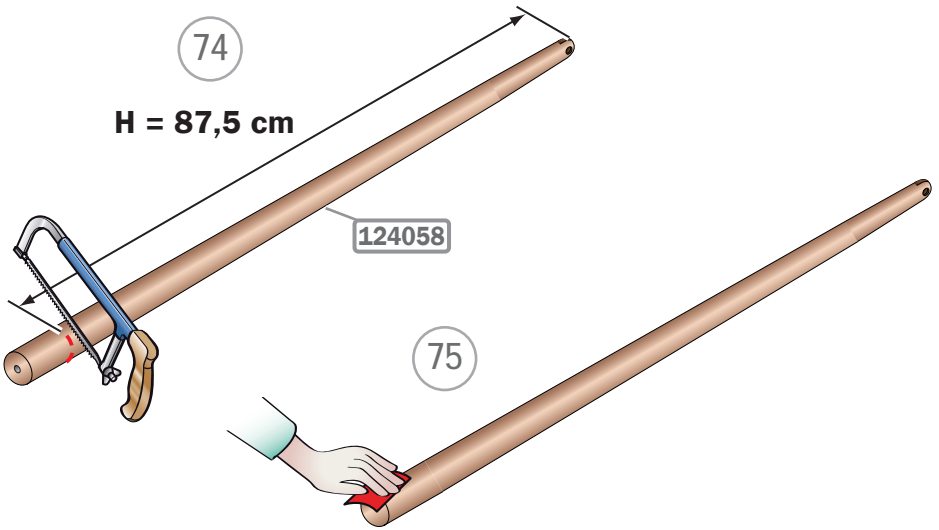
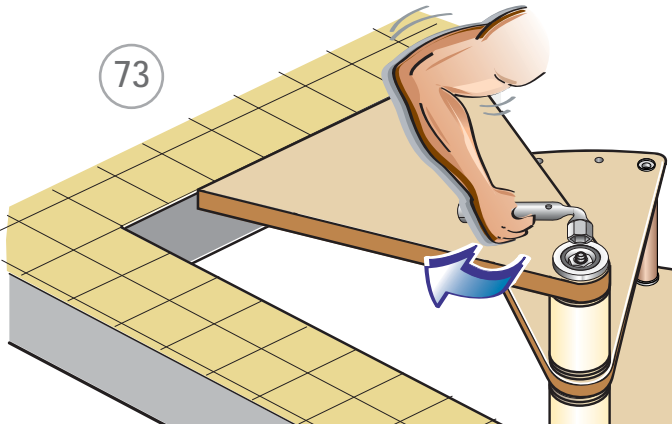


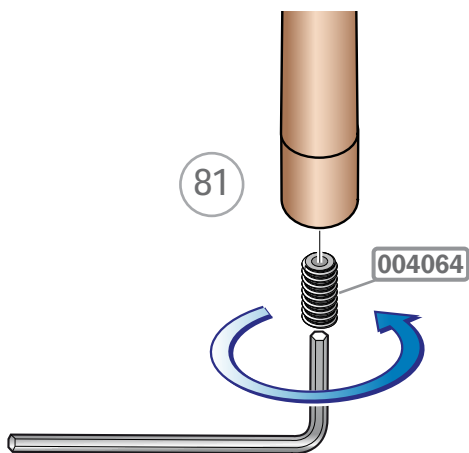
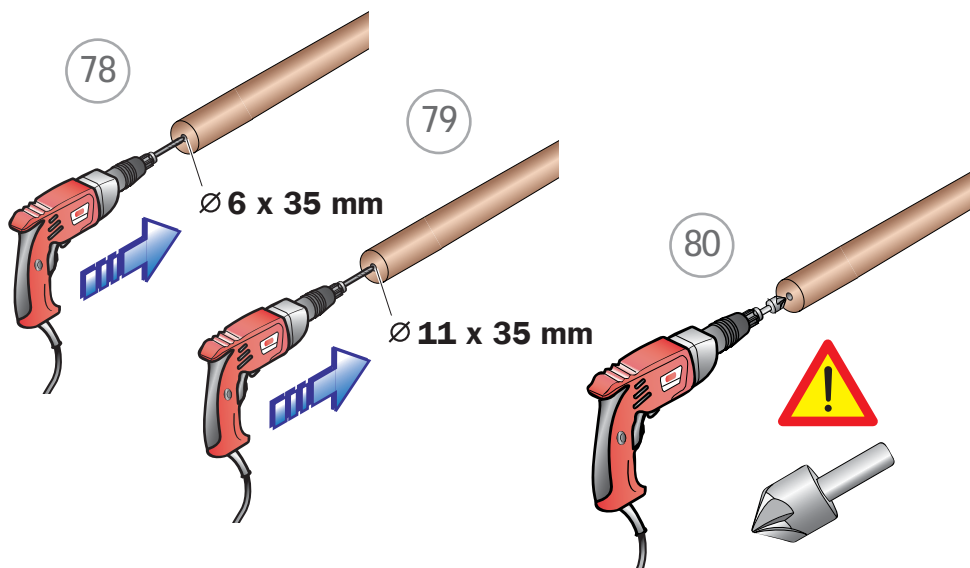
71



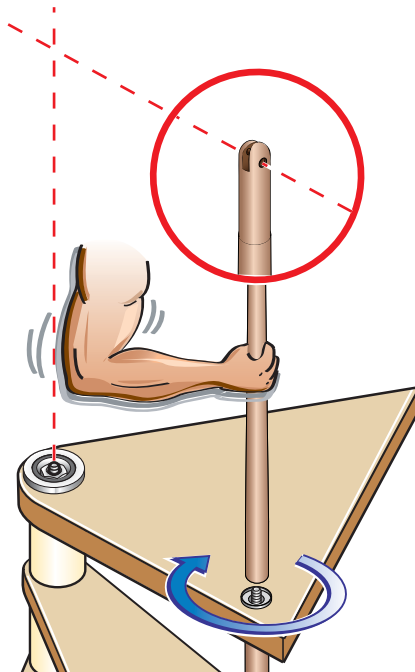
72



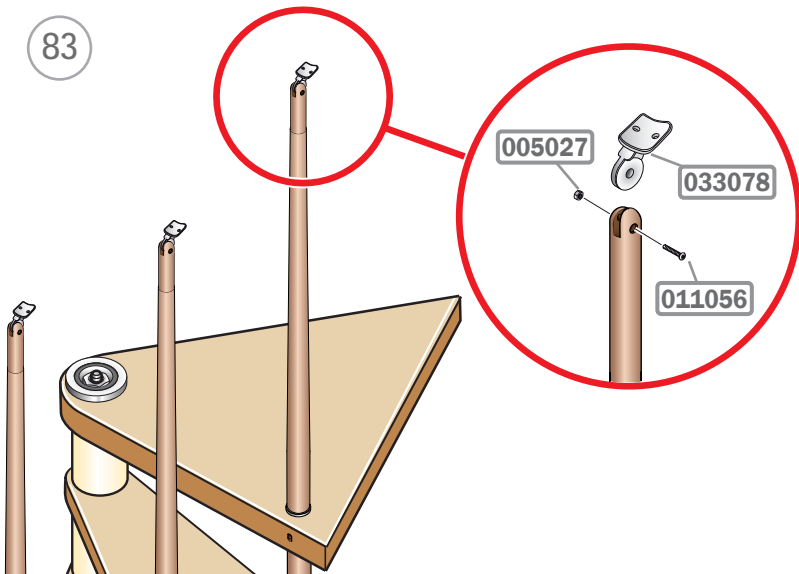


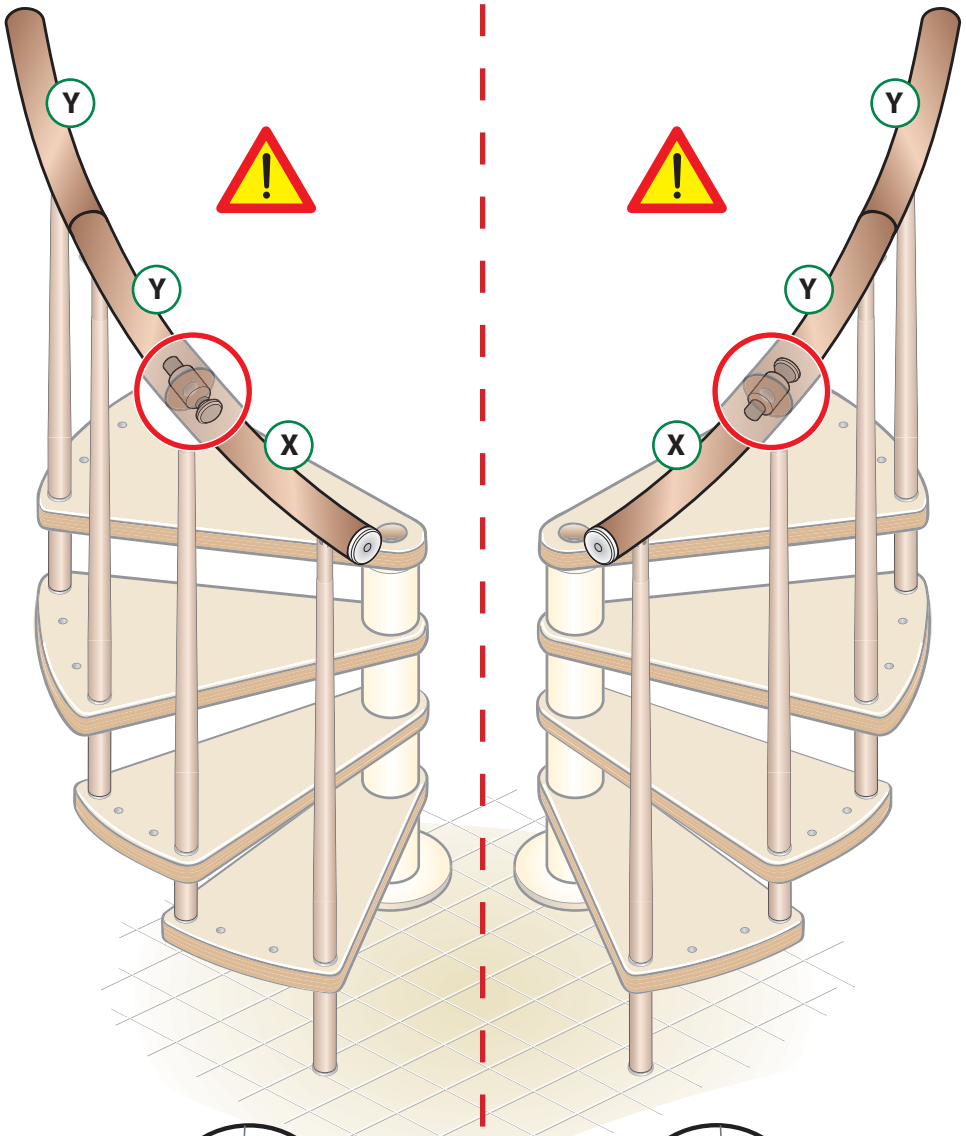


82



83





a

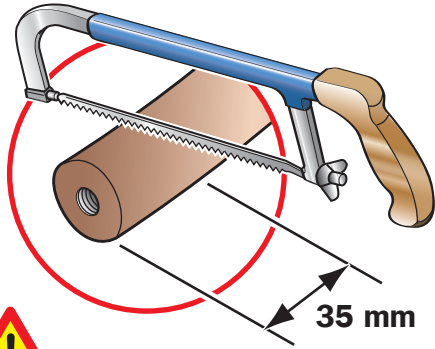
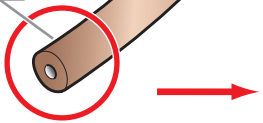


b

84 a



140330

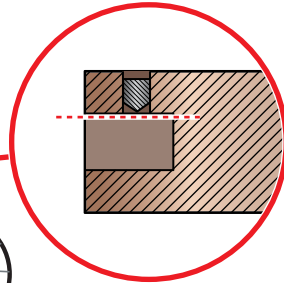
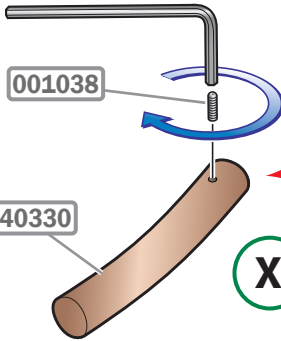


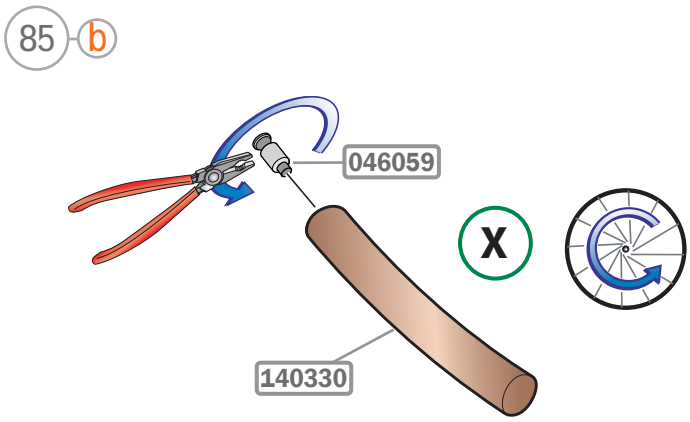
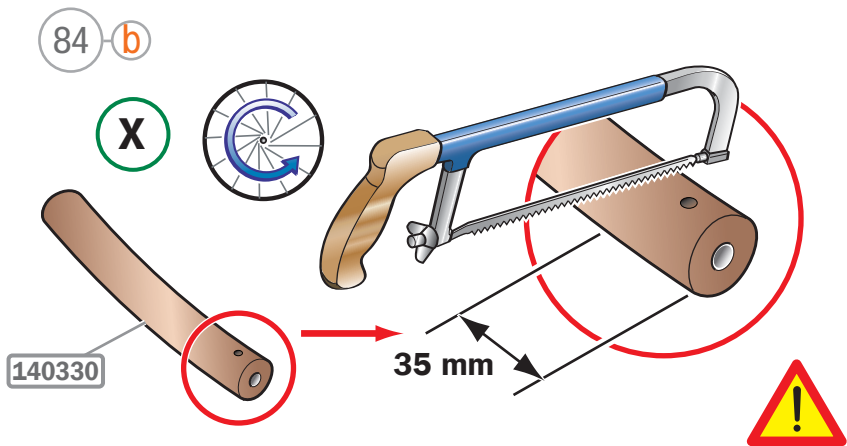
35 mm

85 a

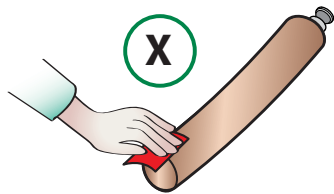
001038

140330

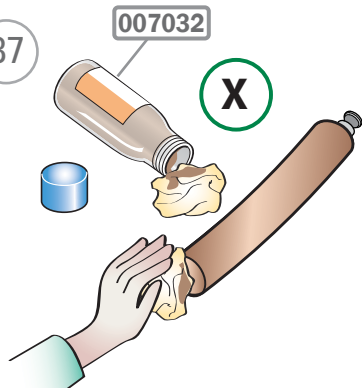




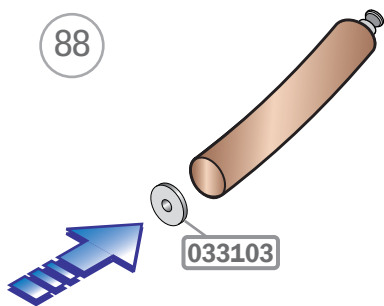
86



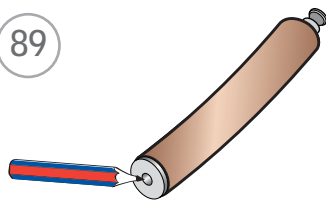
87



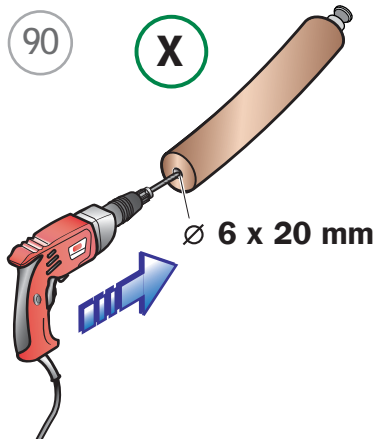
88



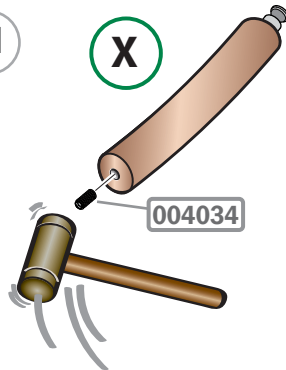
89

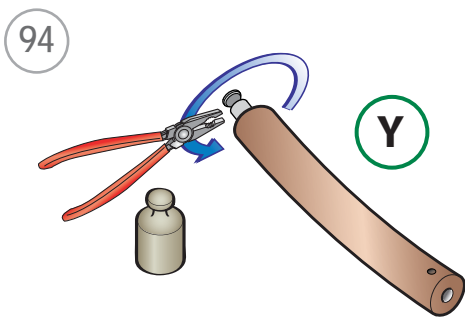
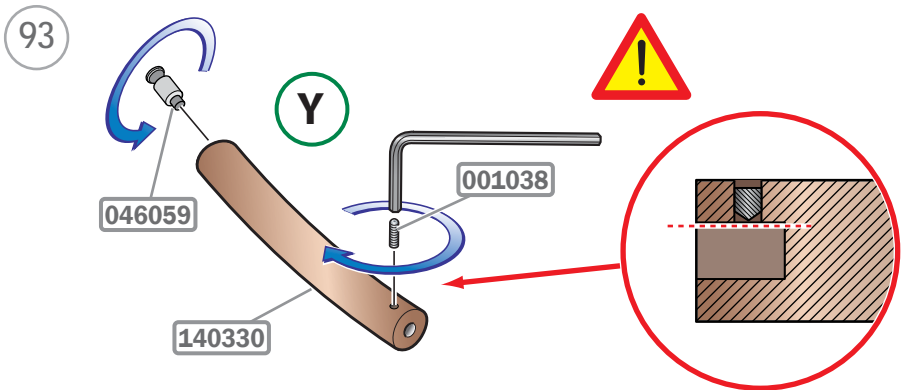
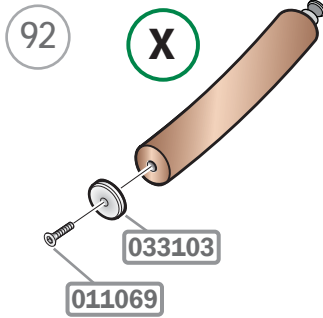


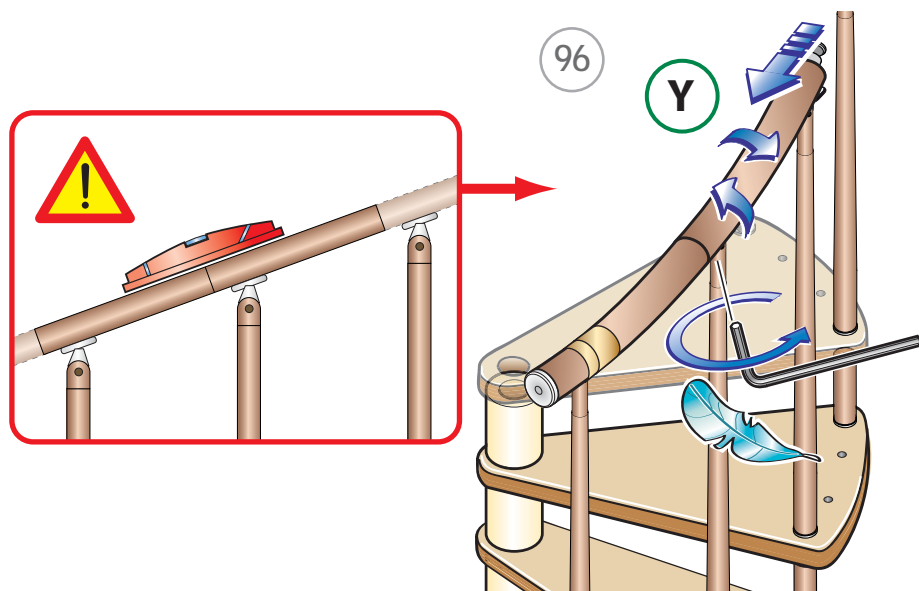
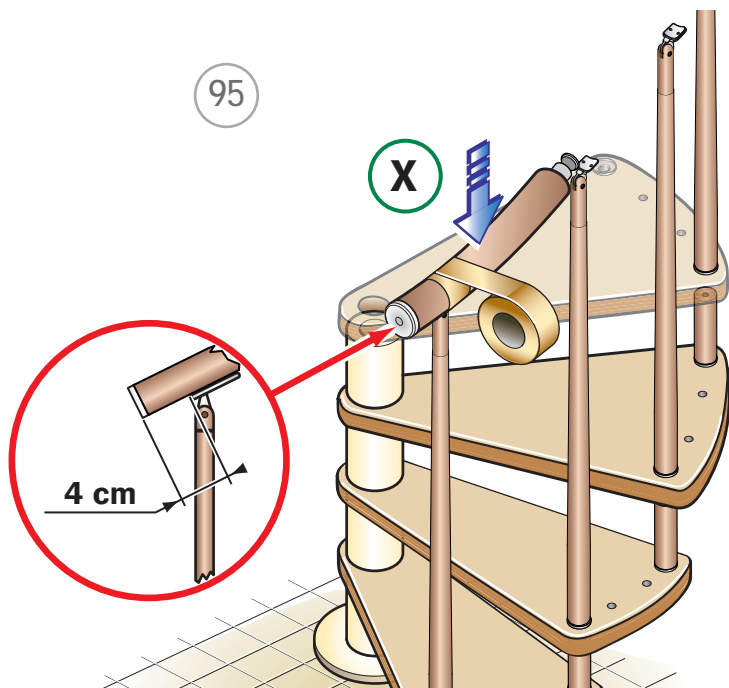
90

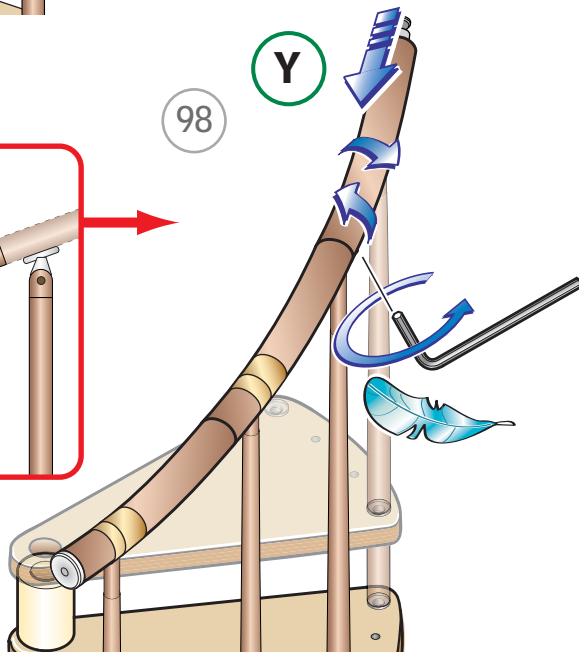
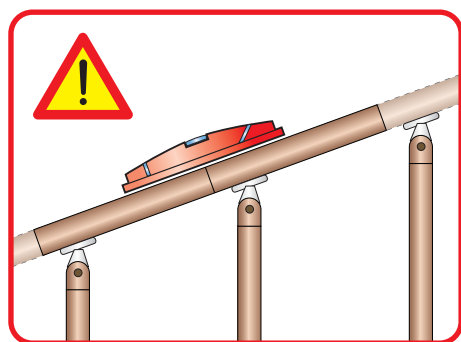
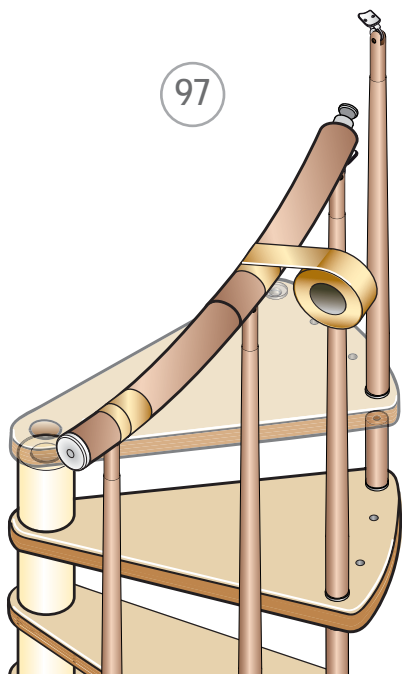


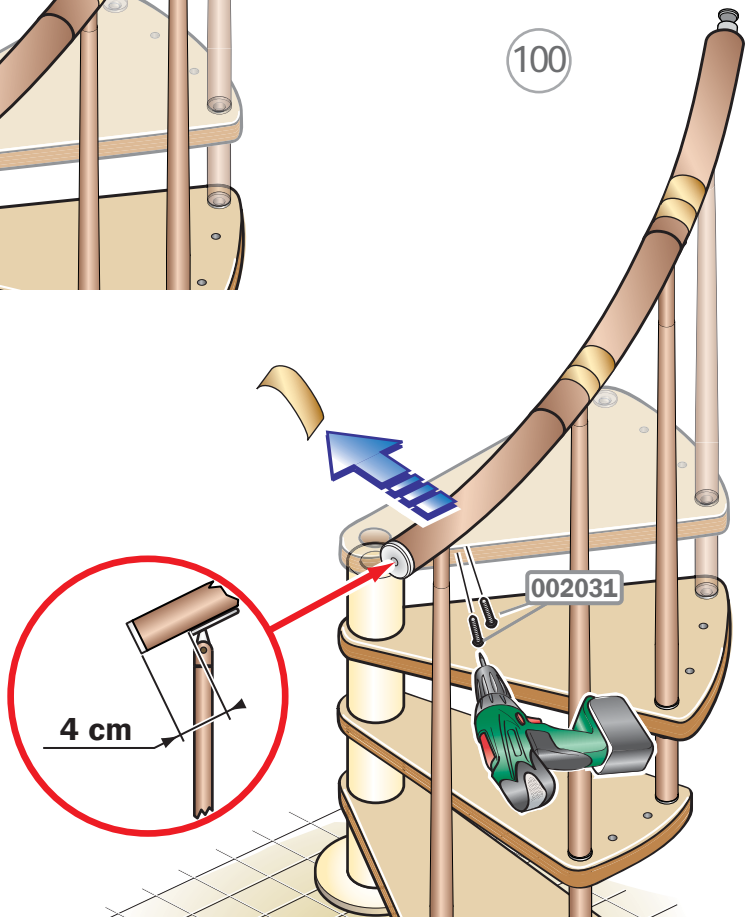
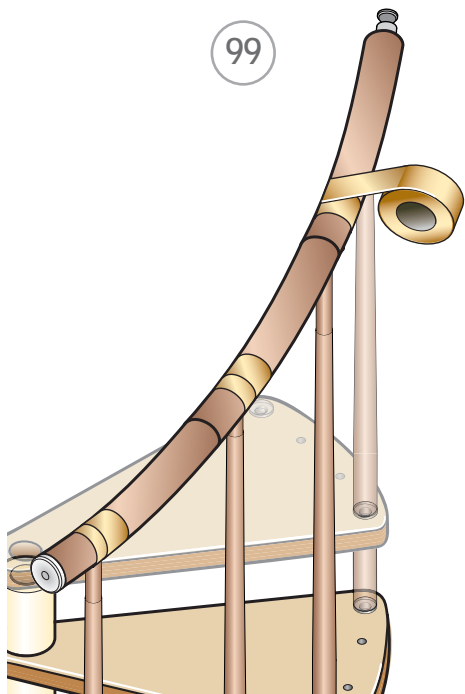
91

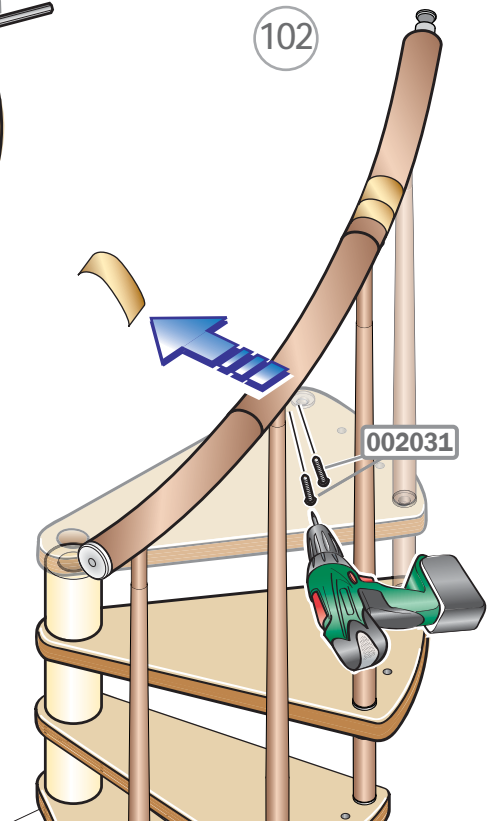
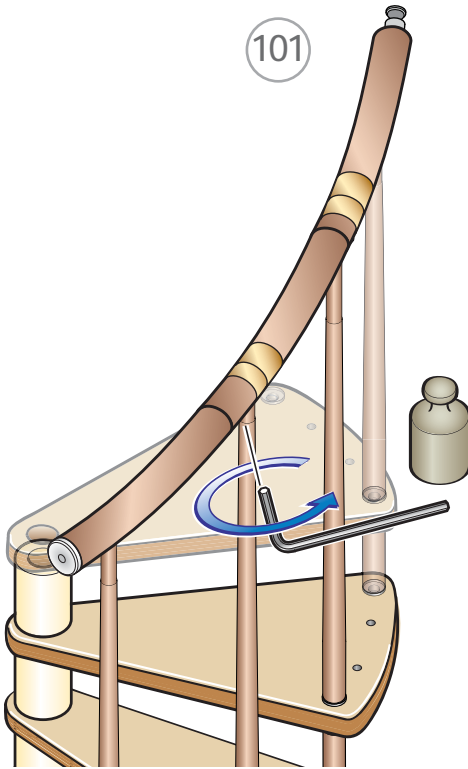


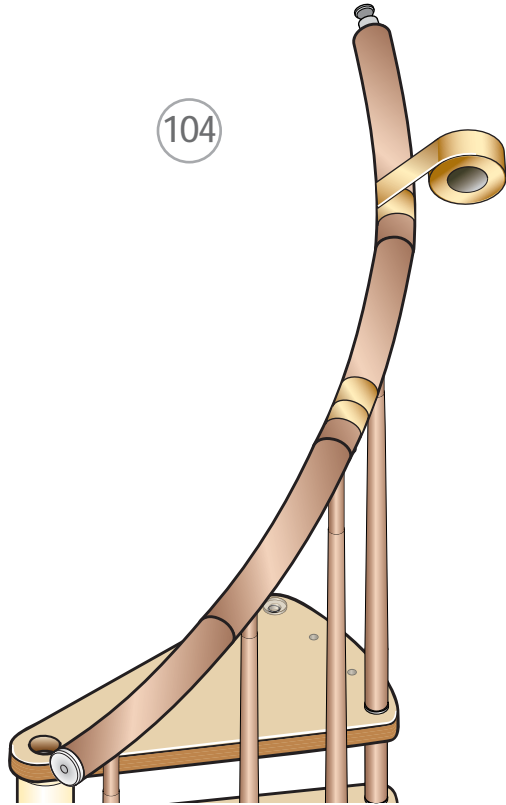
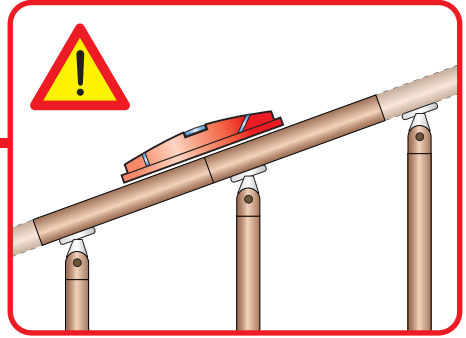
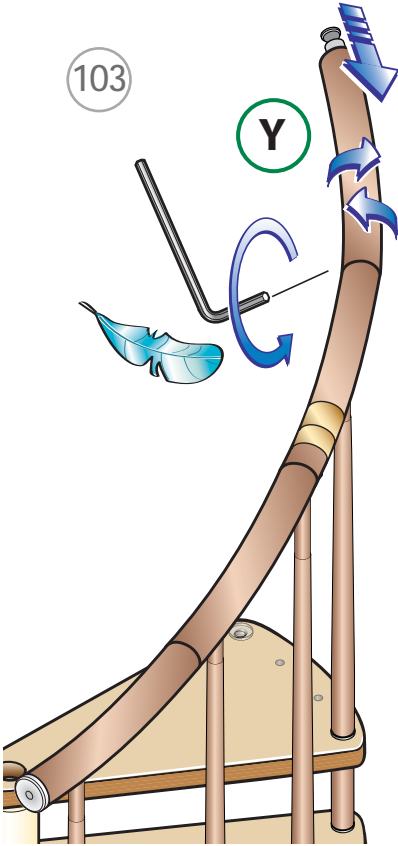


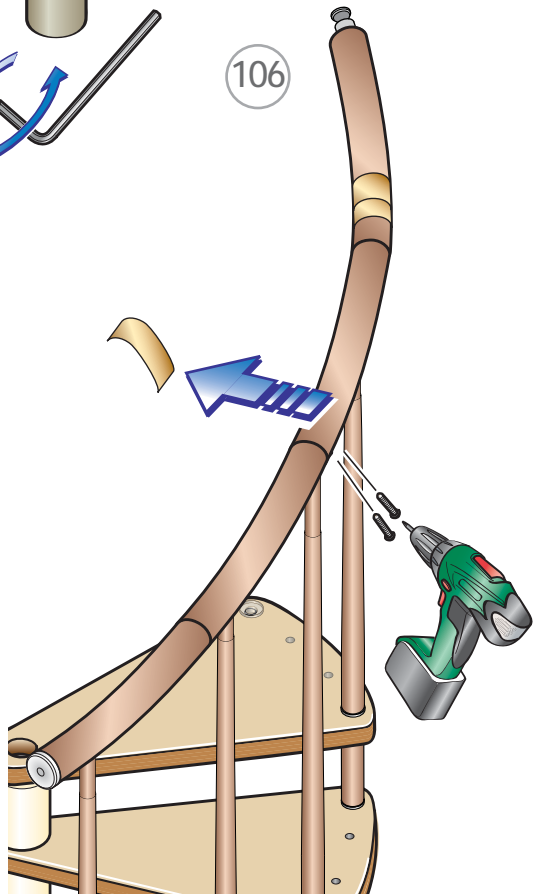
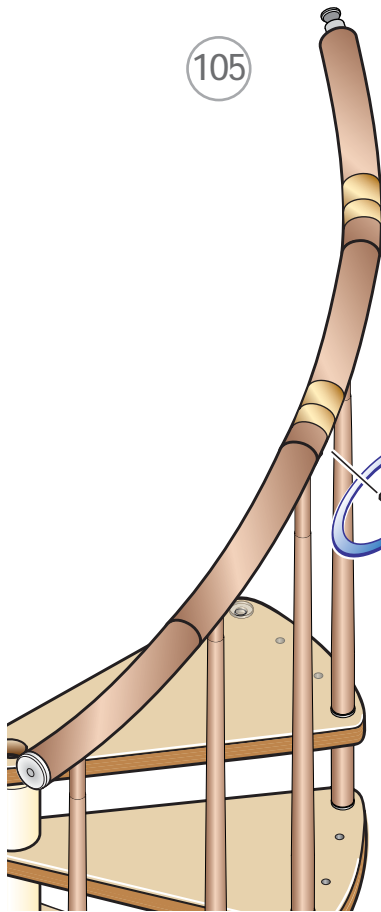




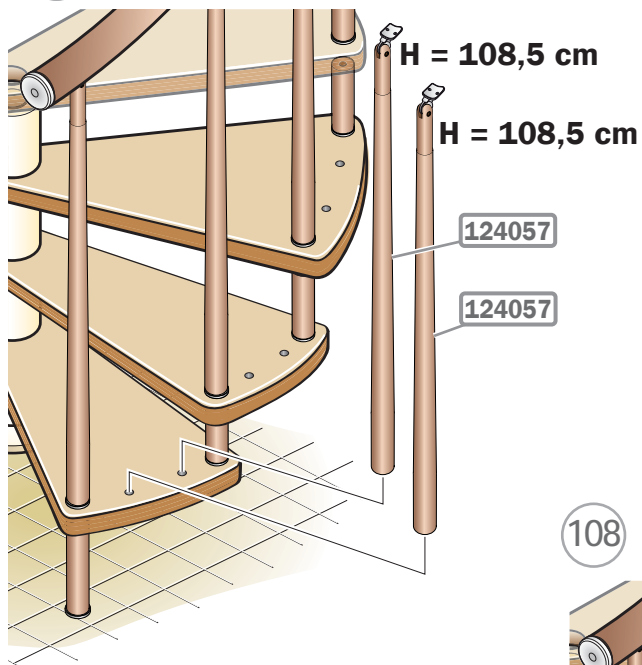




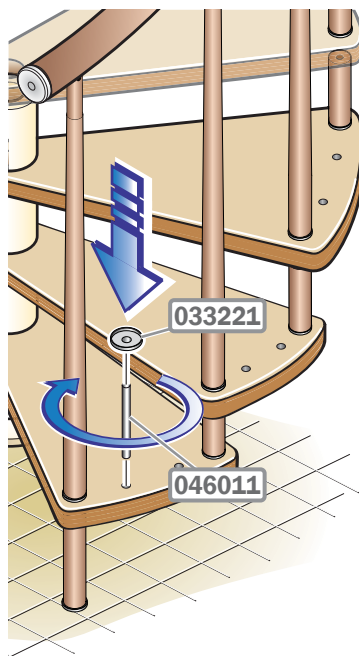


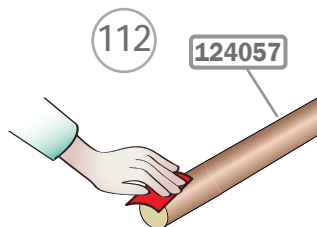
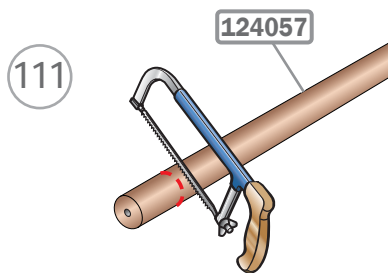
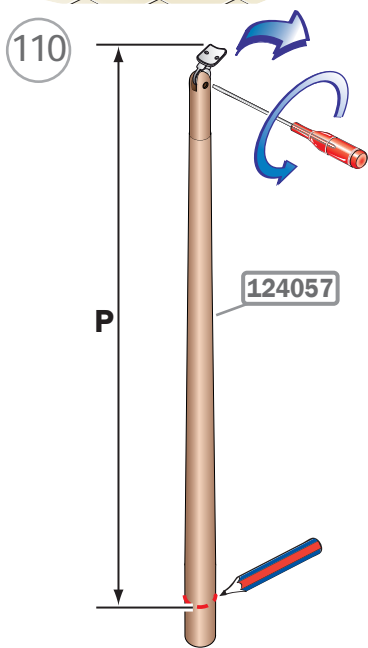
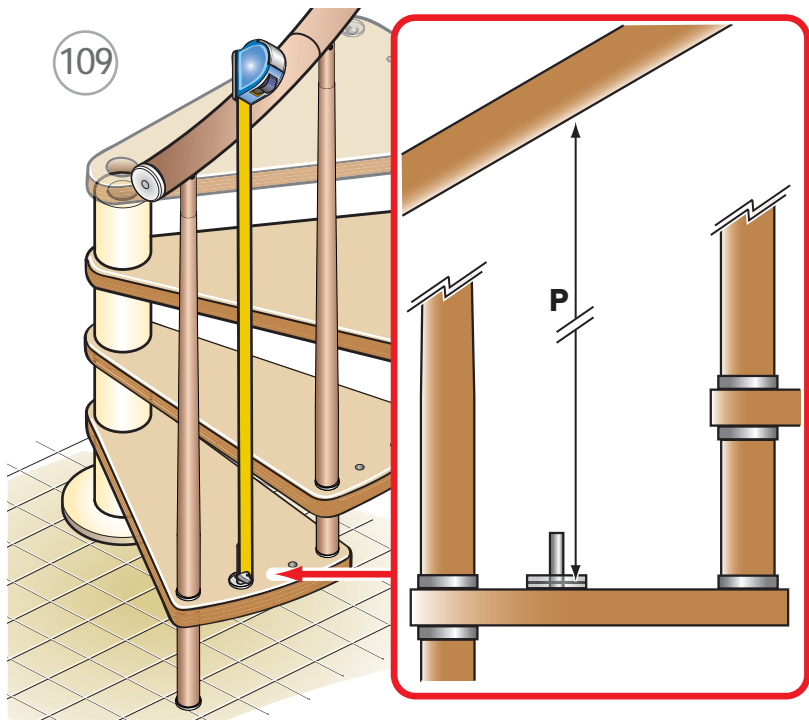


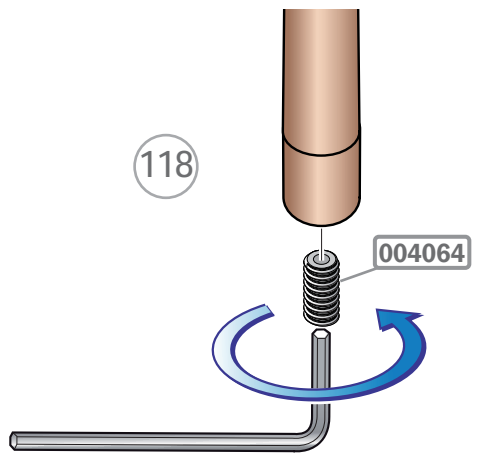
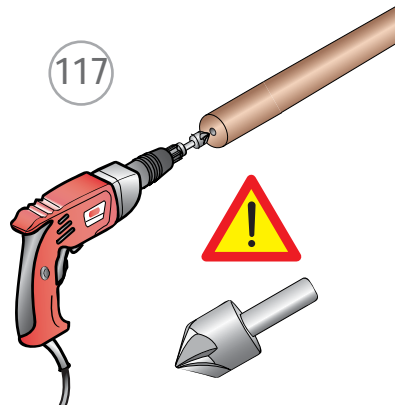
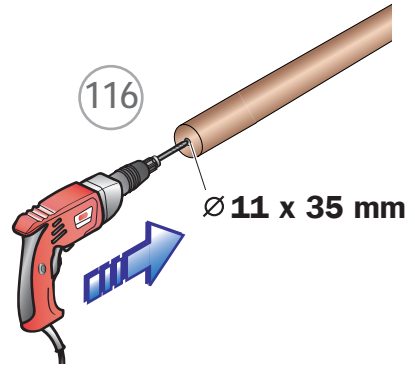
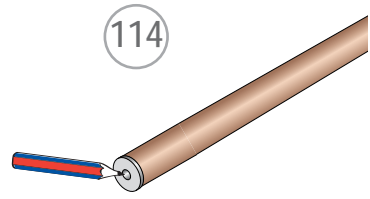
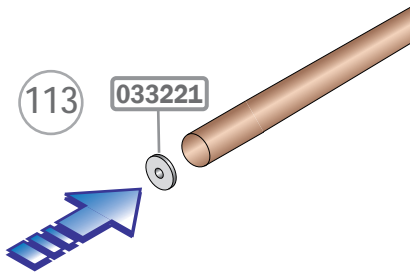
107



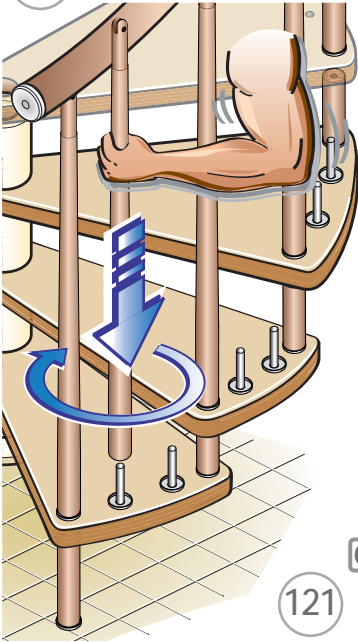
108



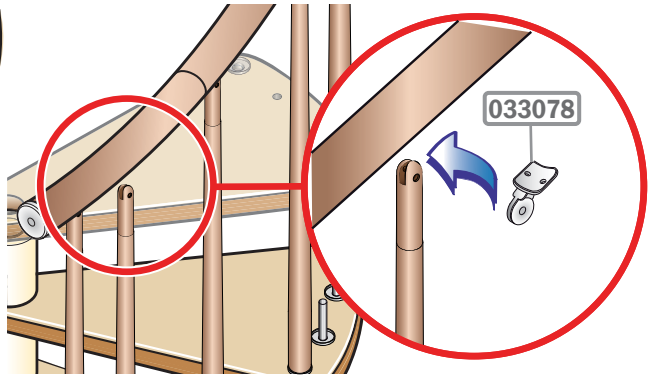




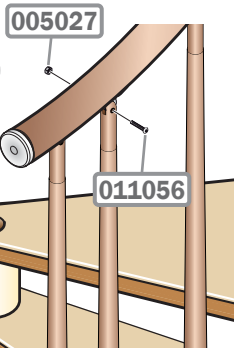
119



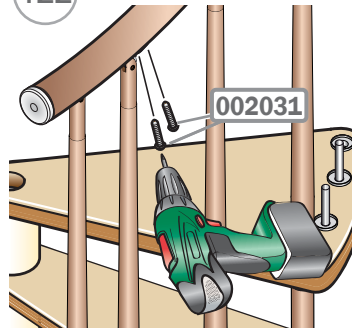
120



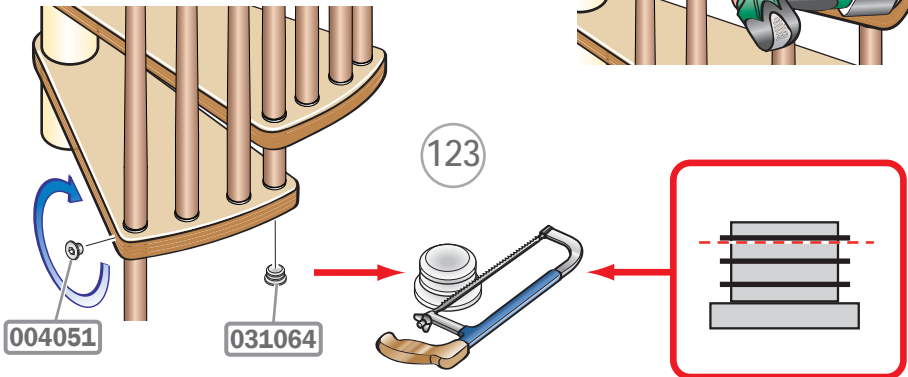
121

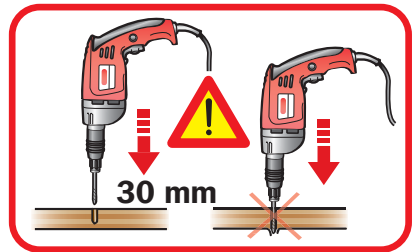
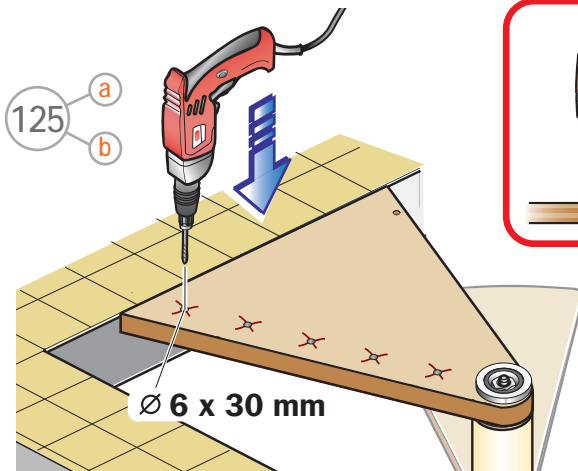
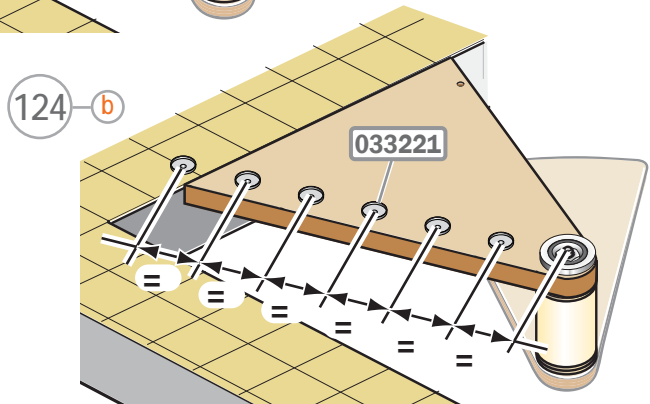
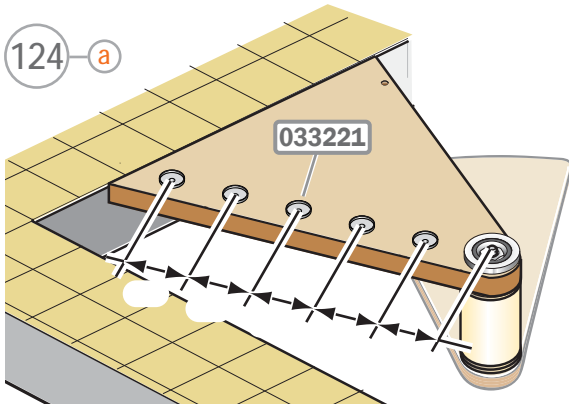


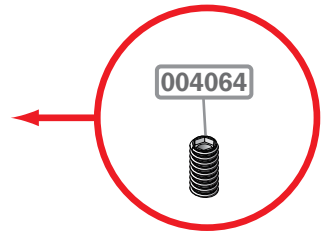
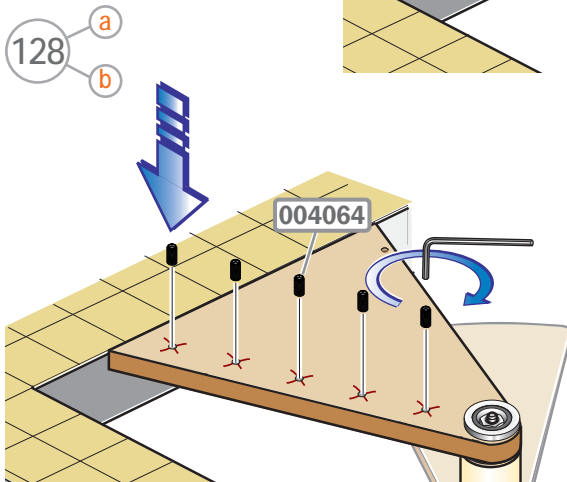
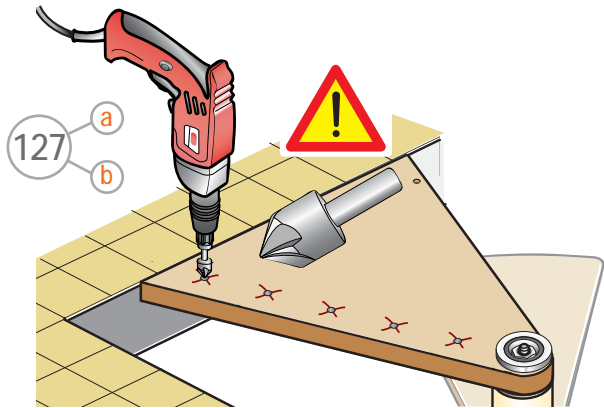
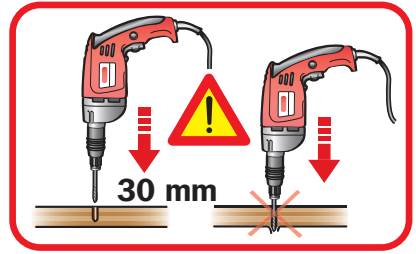
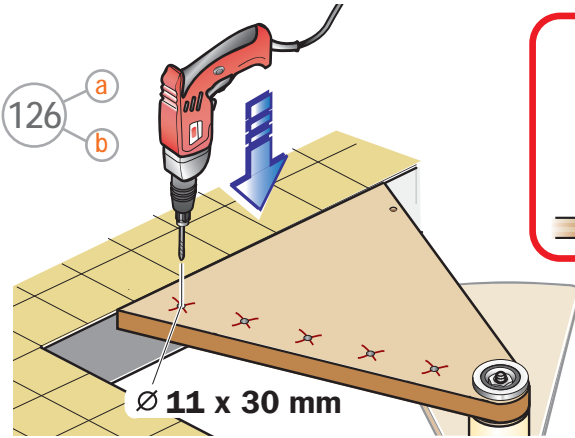
122

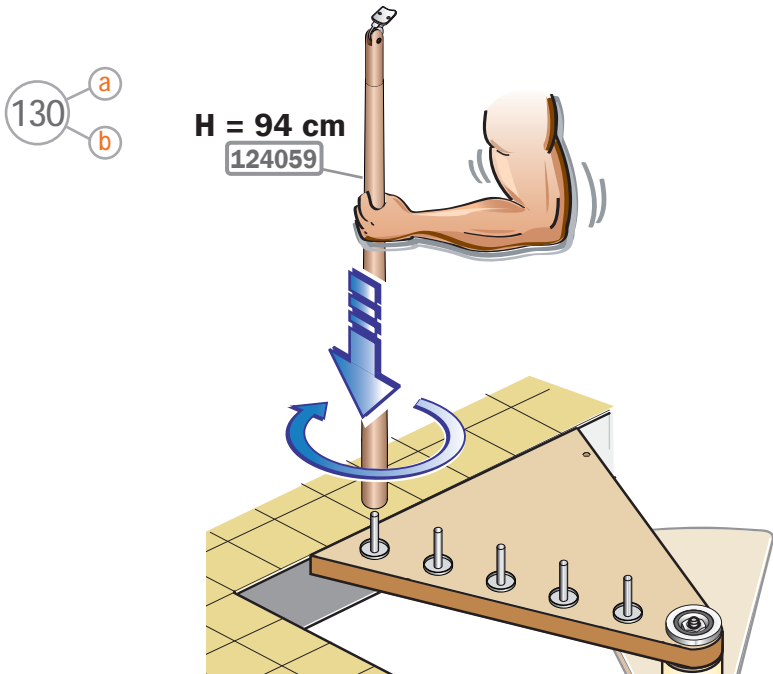
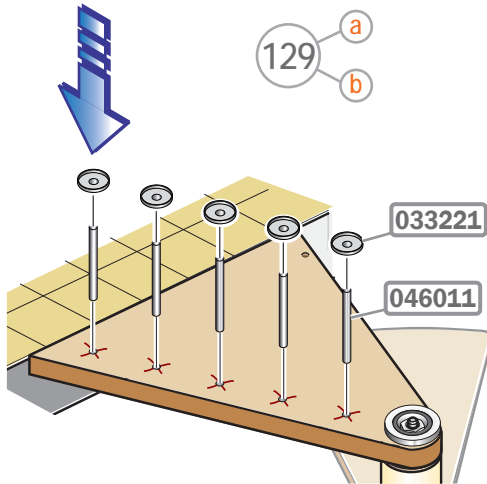


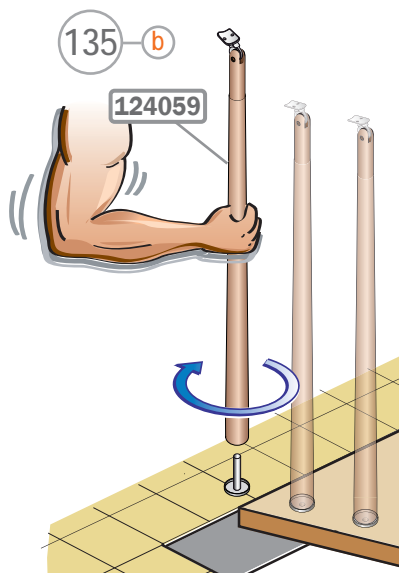
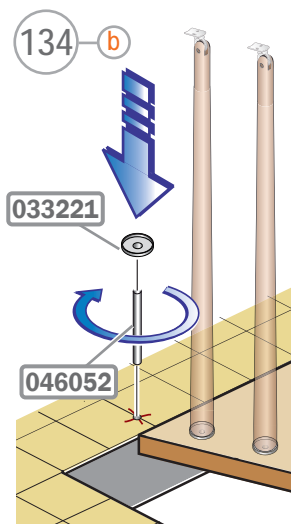
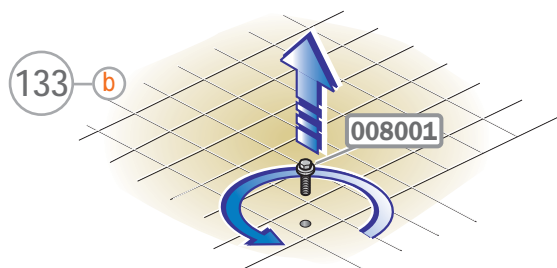
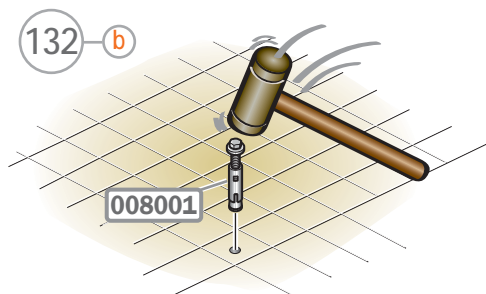
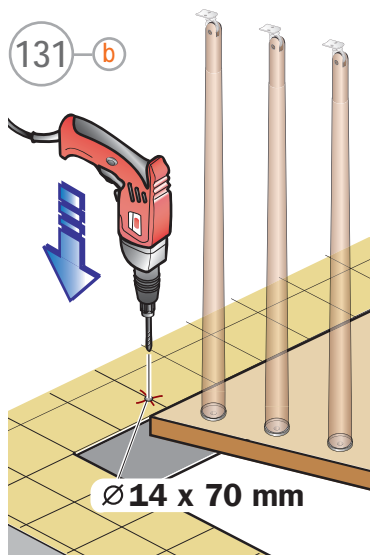
123

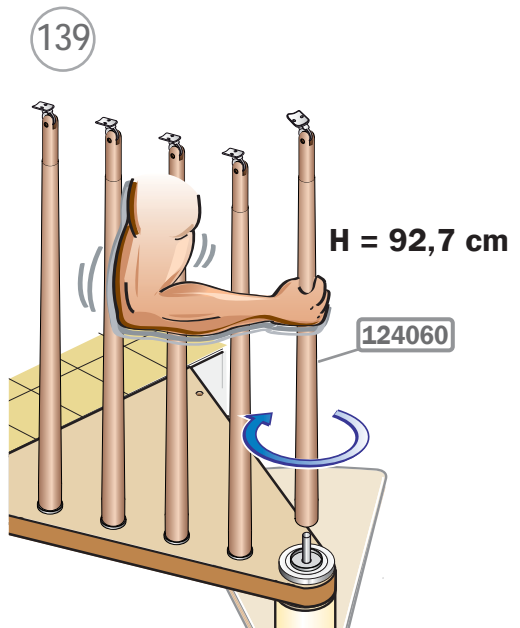
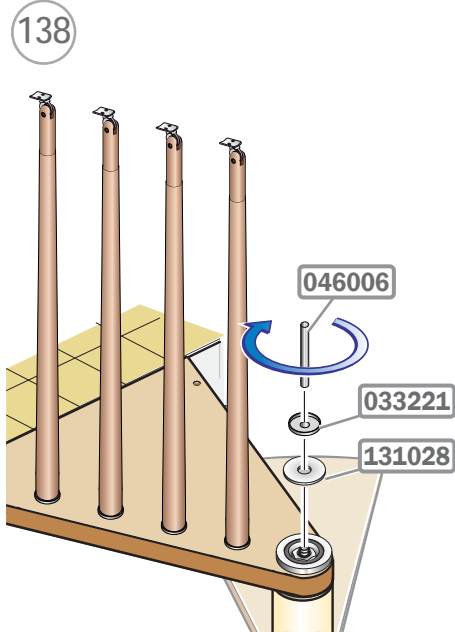
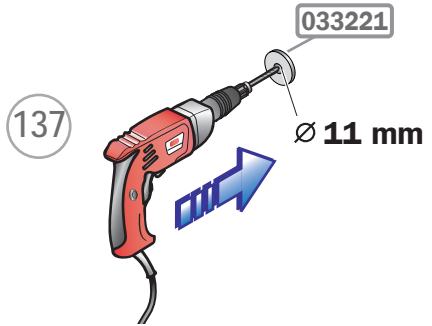
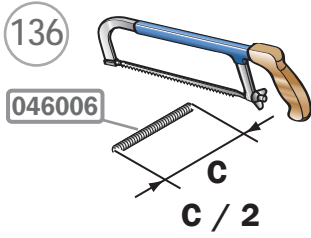






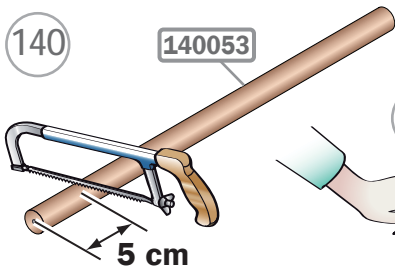






140

140053

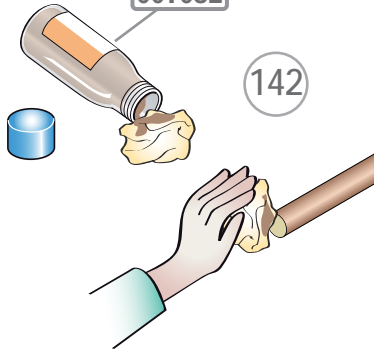


141



007032

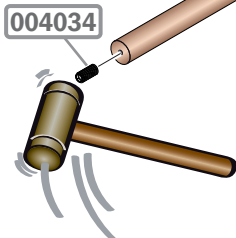
142



143



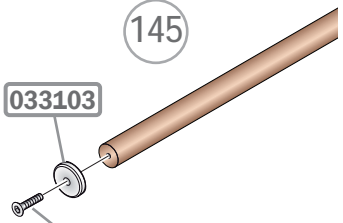
144



145

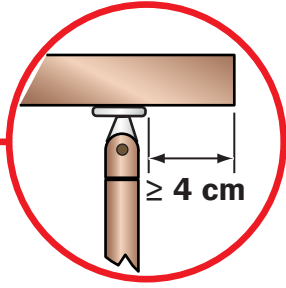
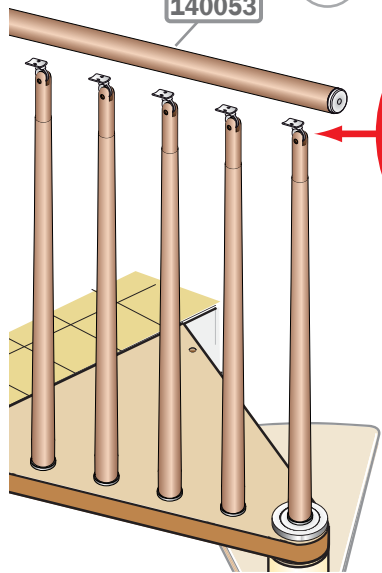
033103

011069

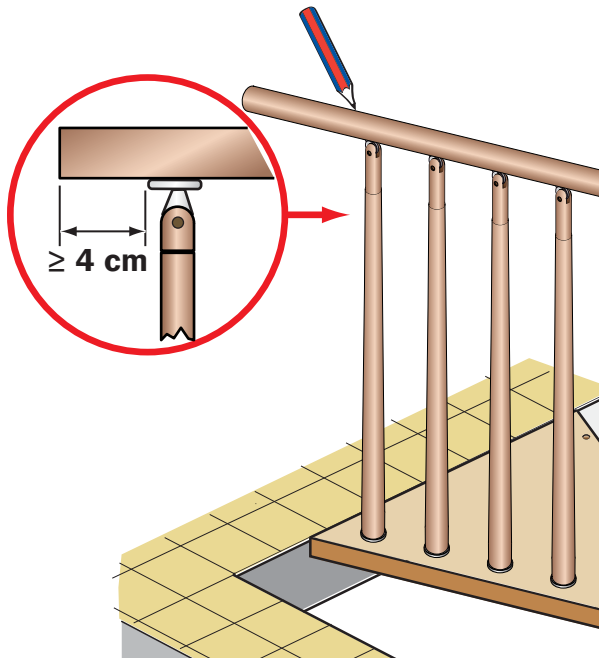


146

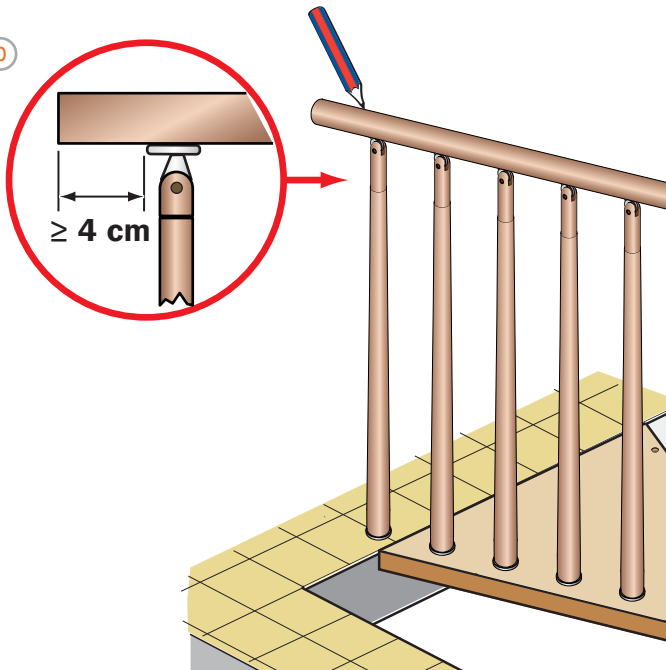
140053

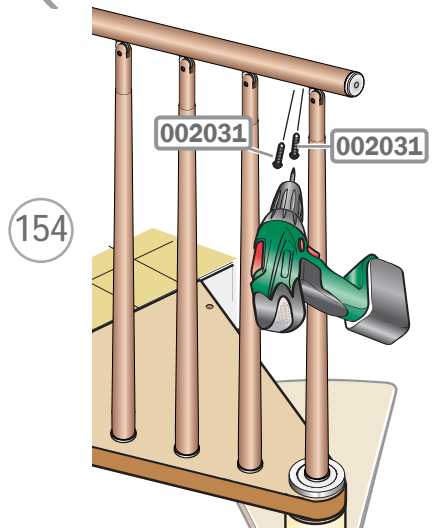
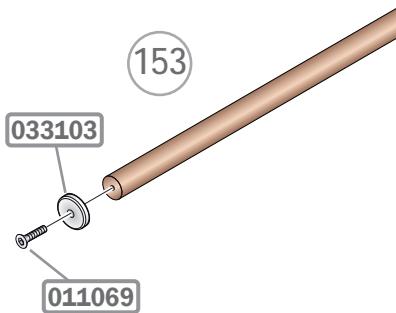
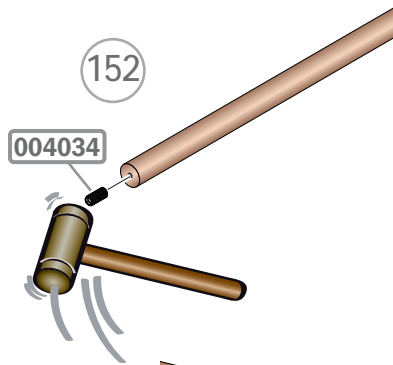
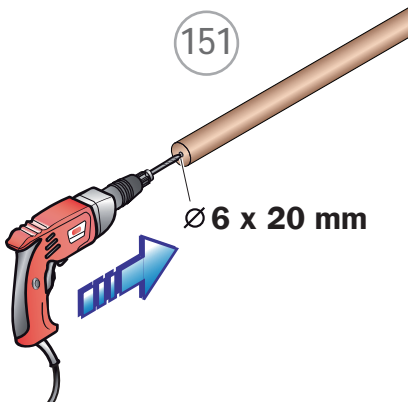
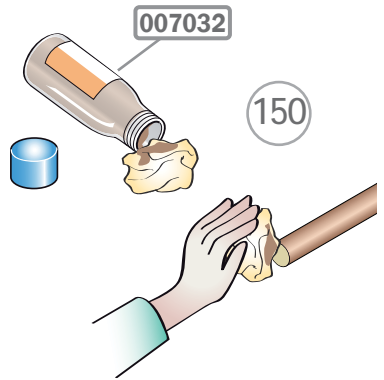
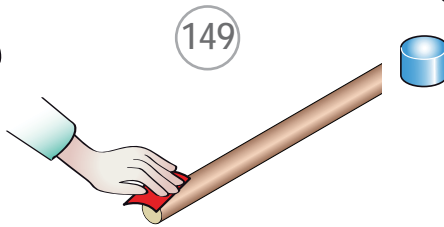
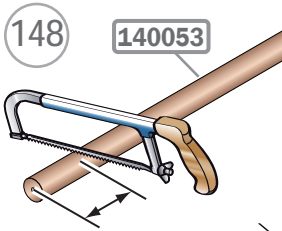


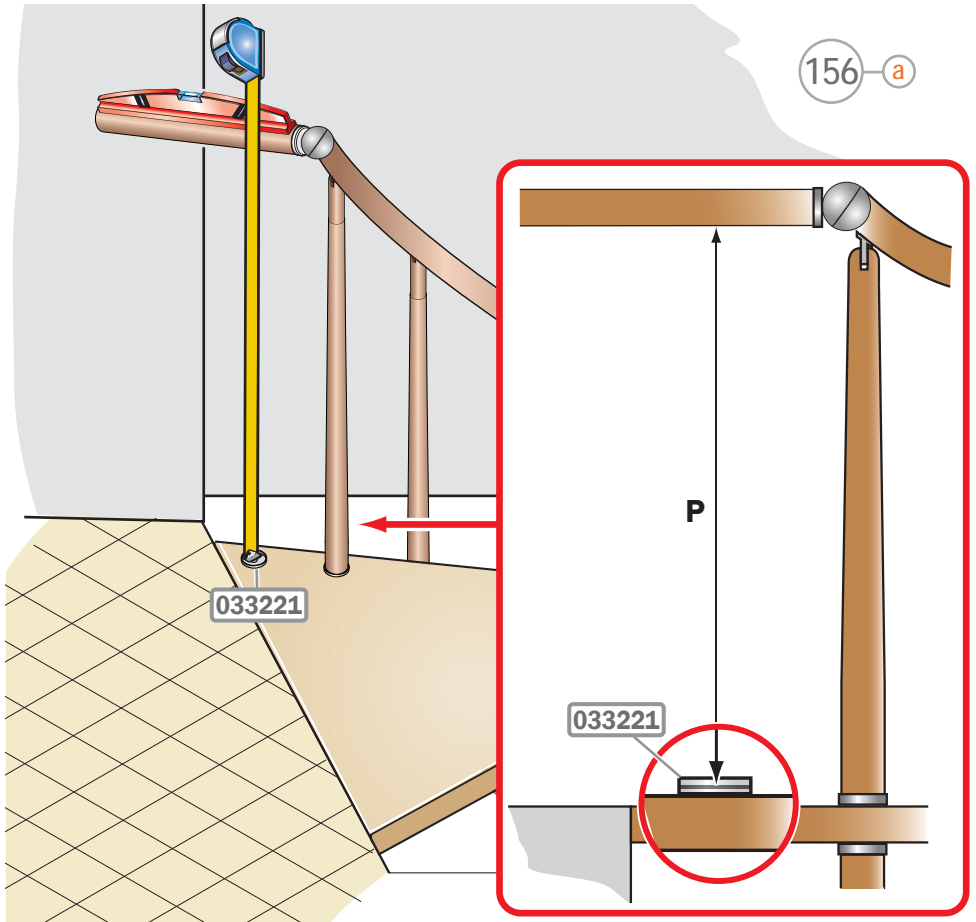
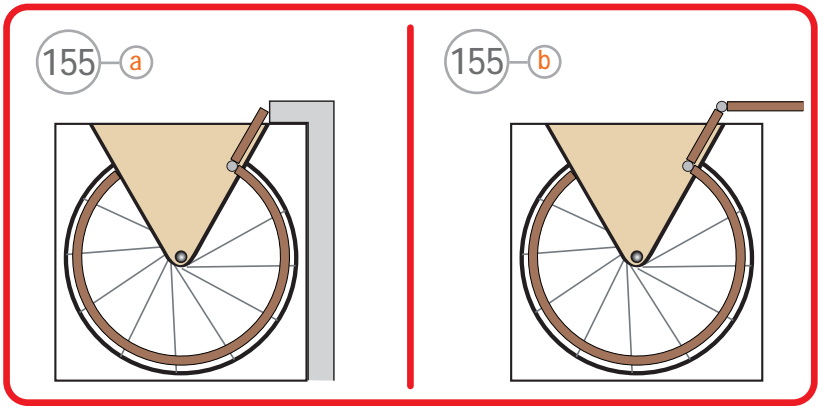
147 a

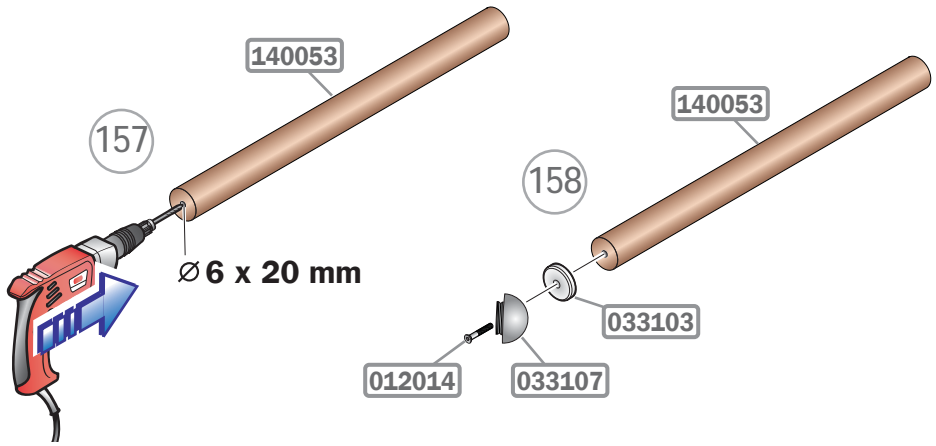
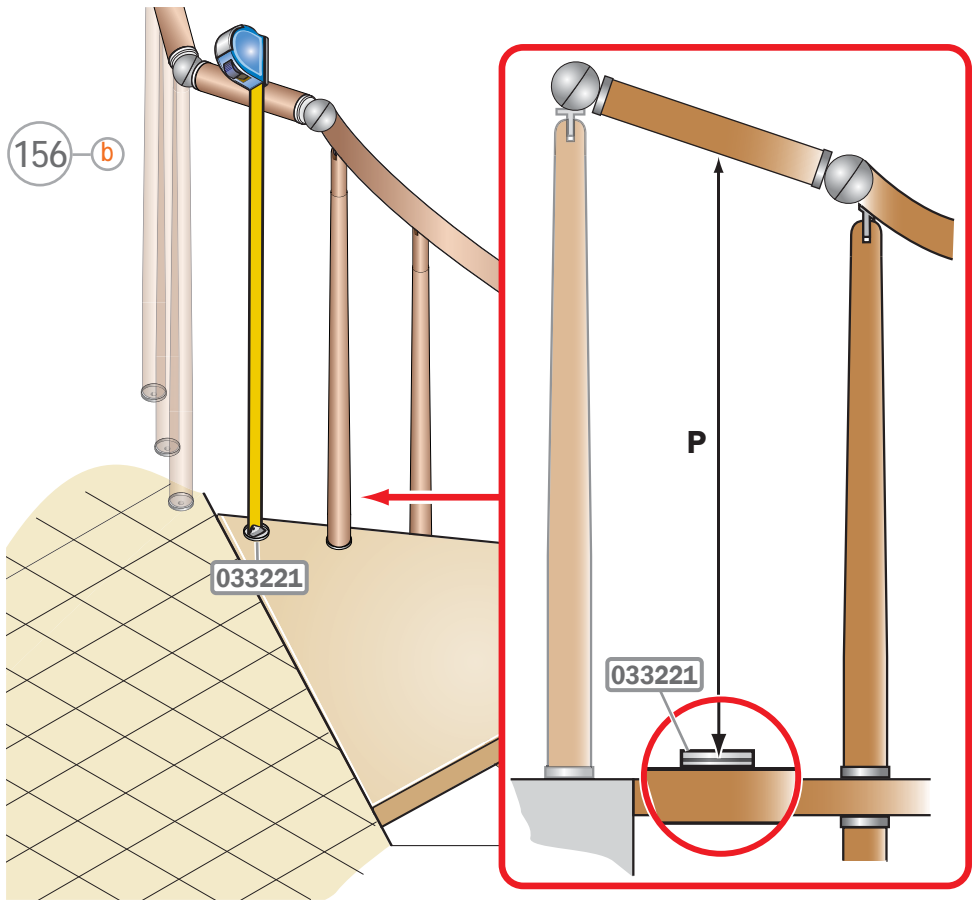


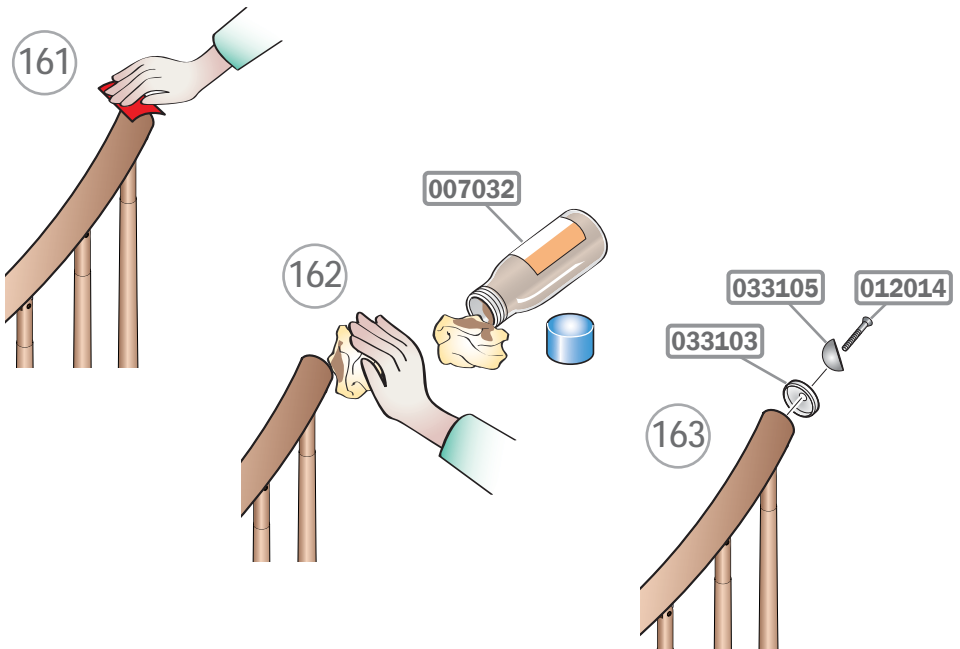
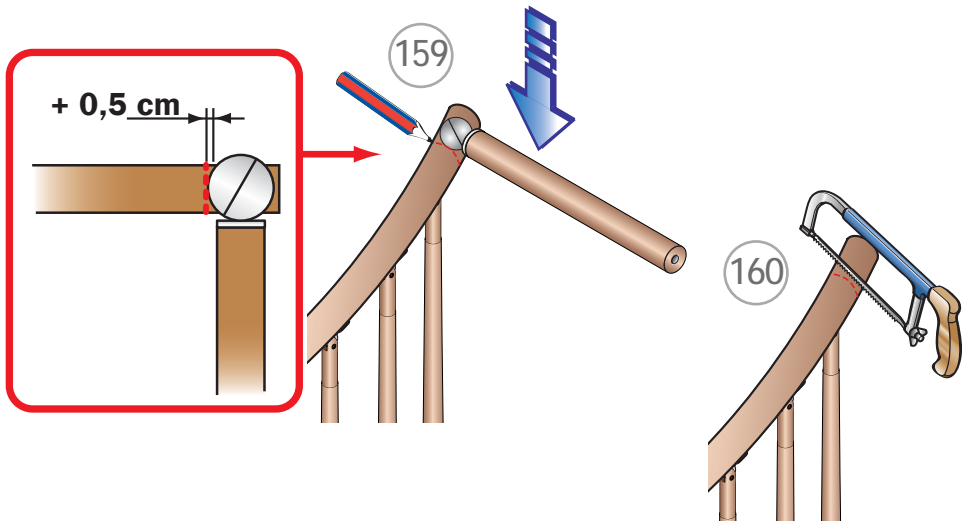
147 b

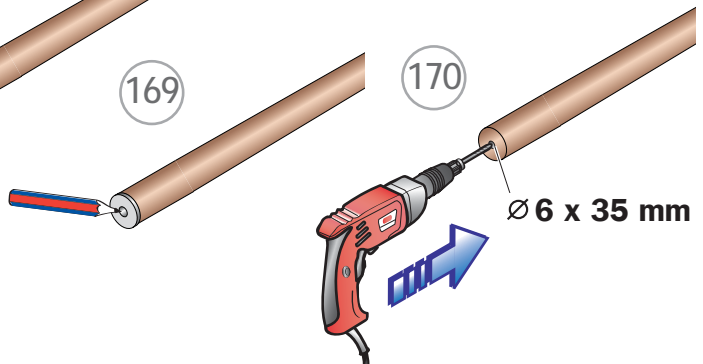
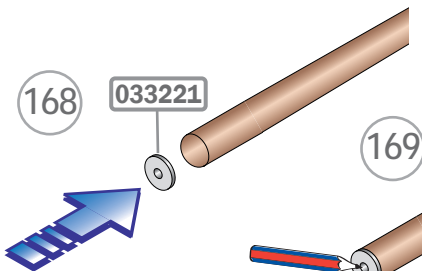
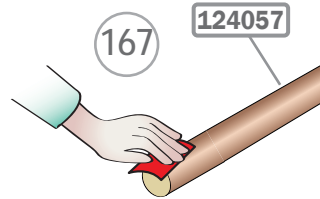
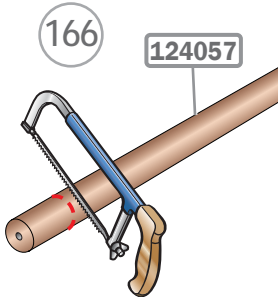
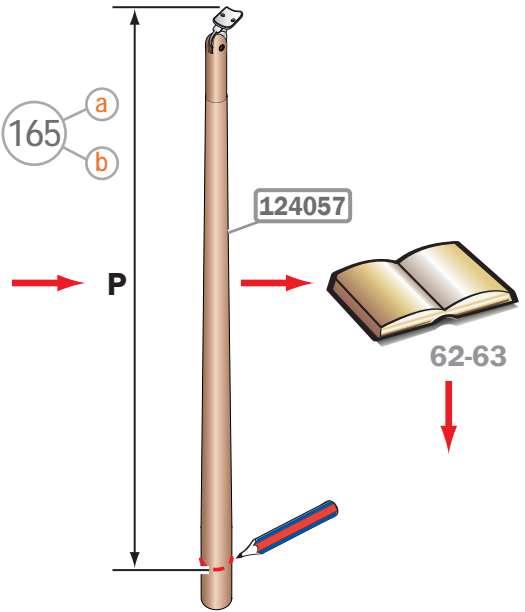
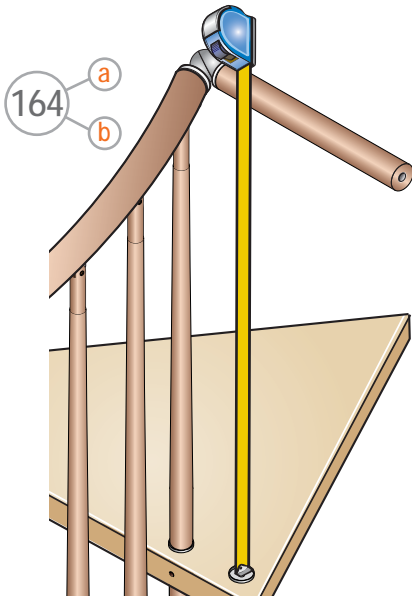


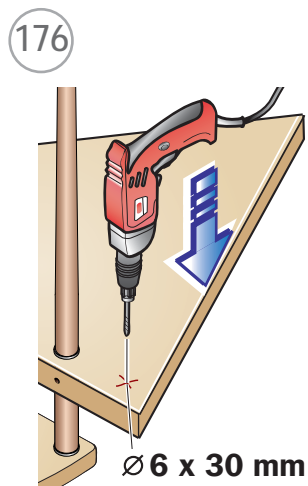
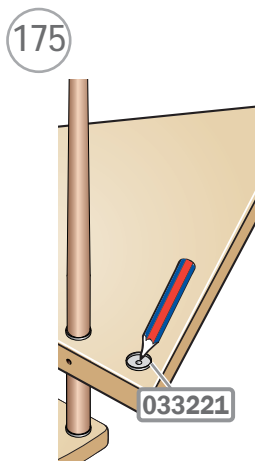
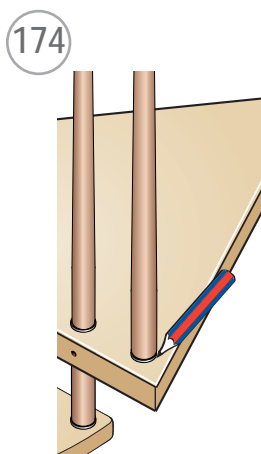
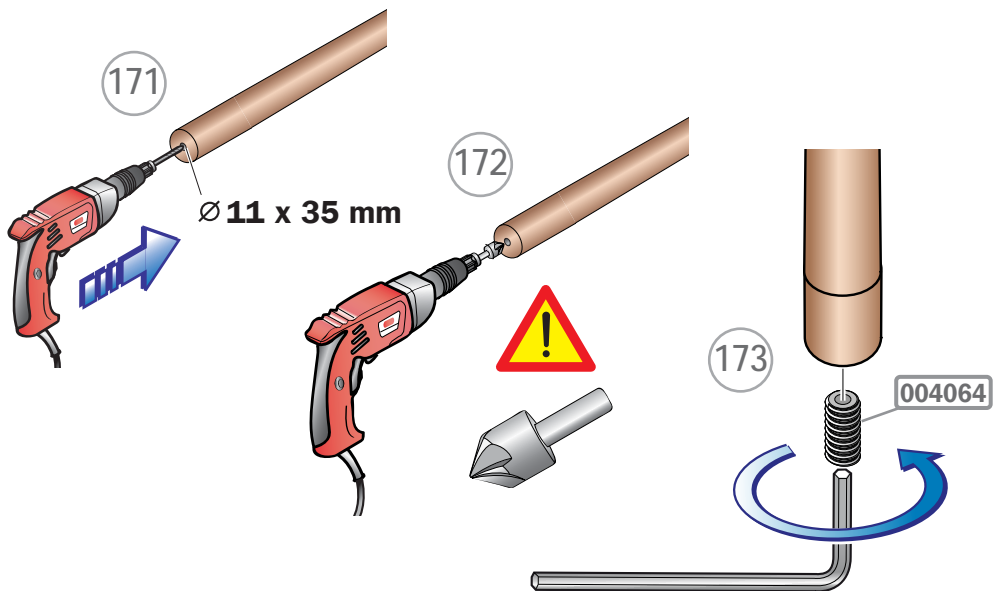




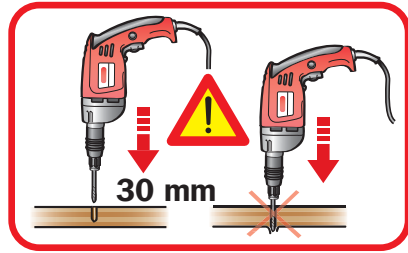
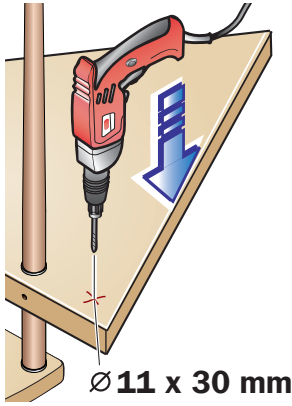




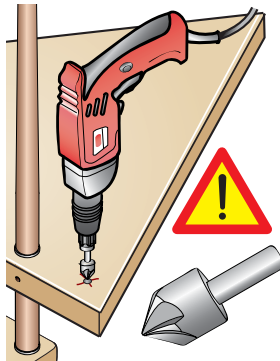




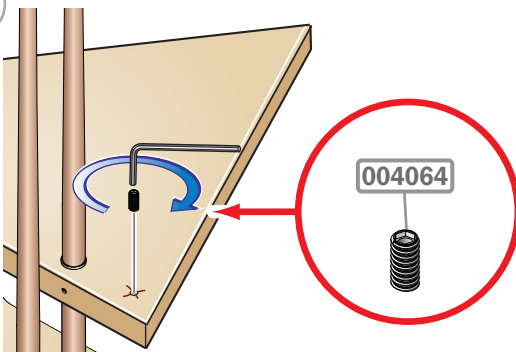
177



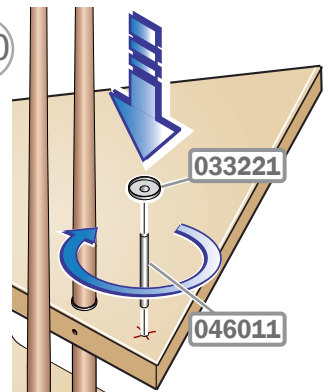
178



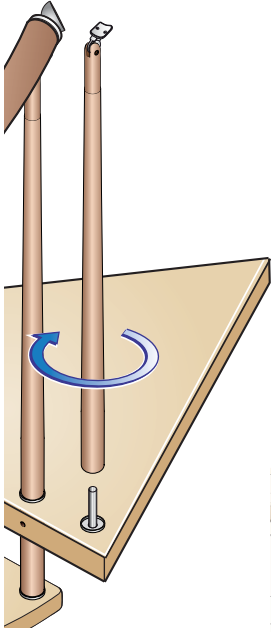
179



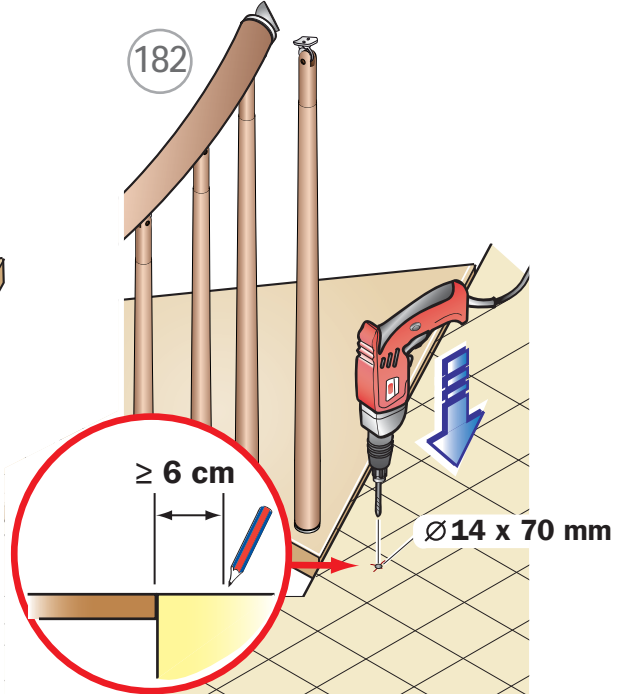
180



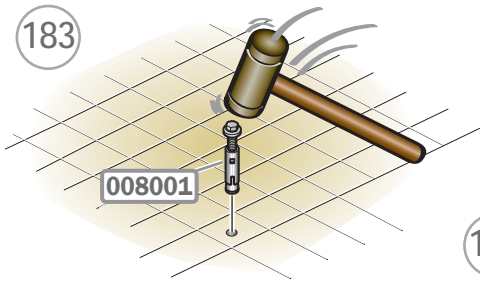
181



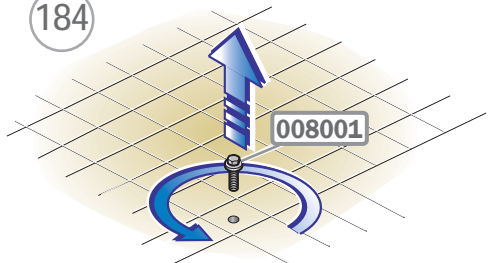
182



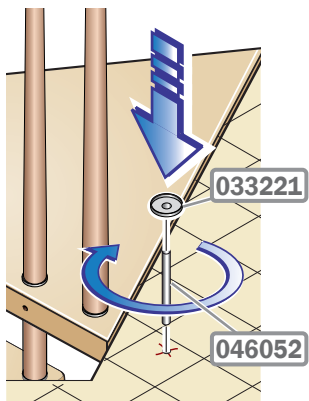
183



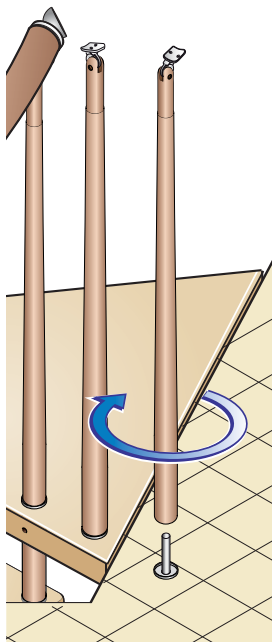
184



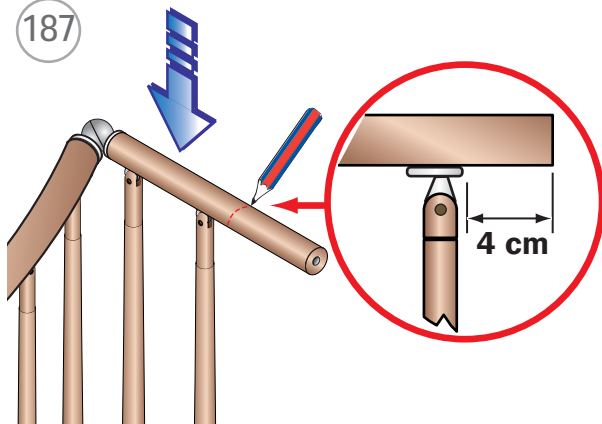
185

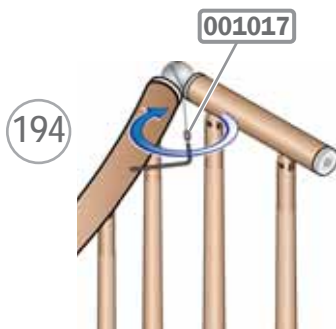
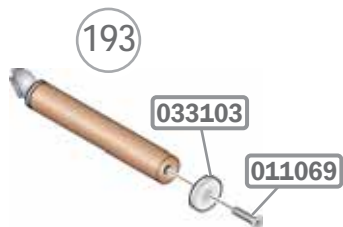
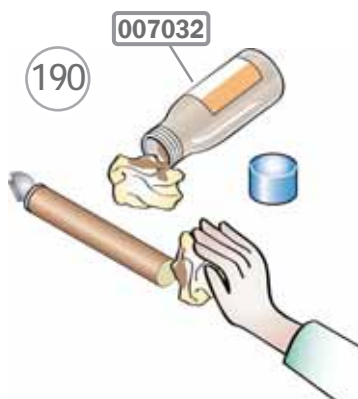


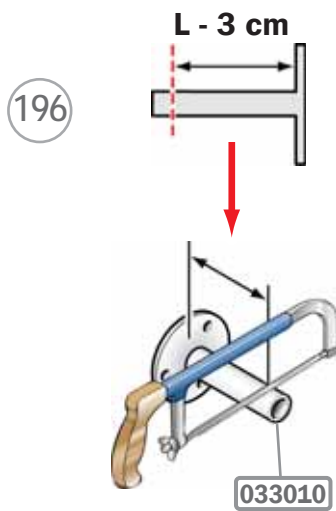
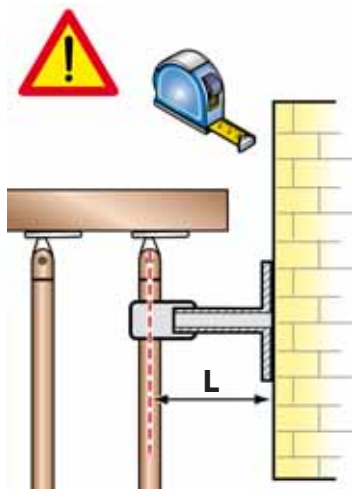
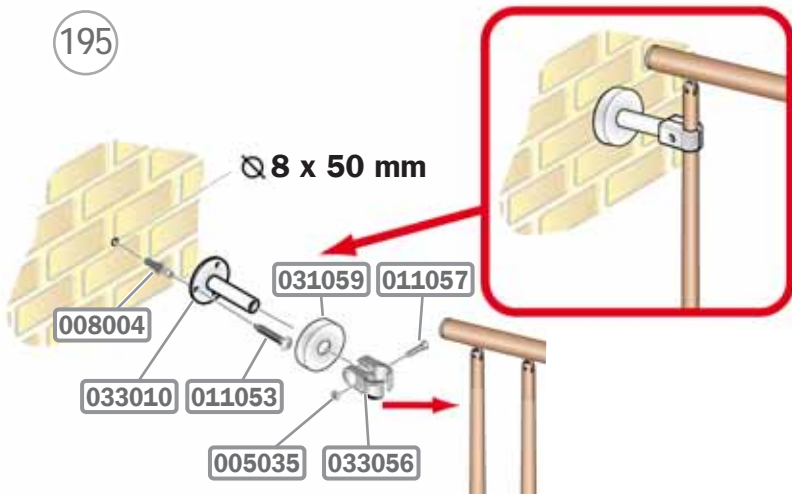
186

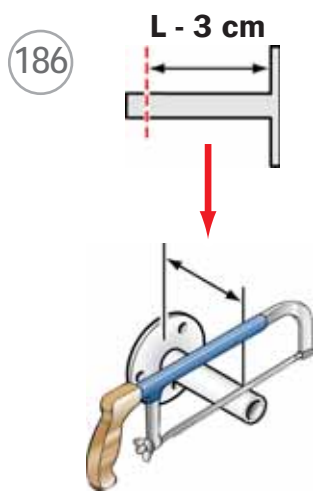
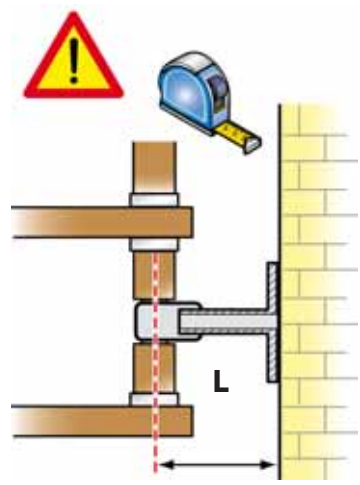
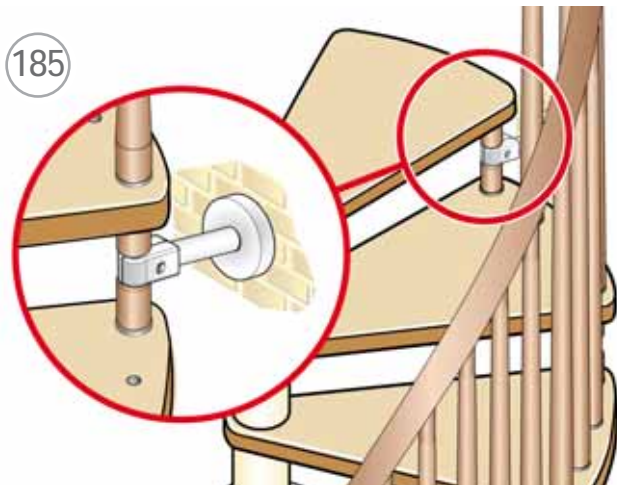


187









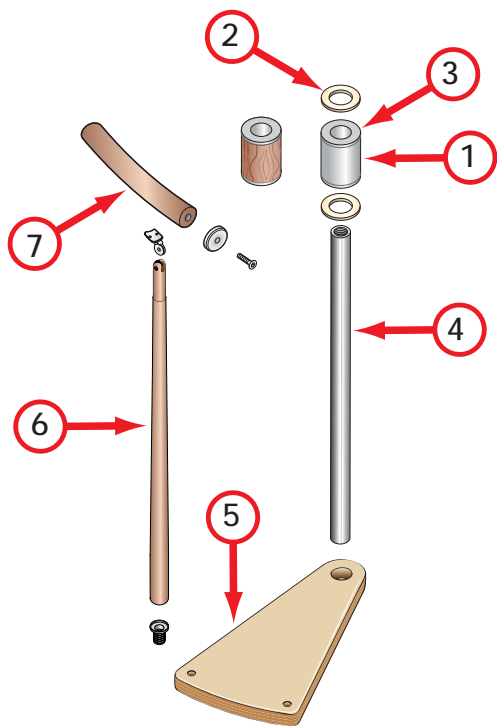
genius _ t

010 020 030 040 050 060 070



Italiano	DATI IDENTIFICATIVI DEL PRODOTTO
English	PRODUCT DETAILS
Deutsch	PRODUKTEIGENSCHAFTEN
Français	DONNÉES D'IDENTIFICATION DU PRODUIT
Español	DATOS DE IDENTIFICACIÓN
Svenska	PRODUKT DETALJER
Dansk	PRODUKTETS IDENTIFIKATIONSDATA
Norsk	PRODUKTINFORMASJON
Suomi	TIETOJA TUOTTEESTA

fontanot[®]
scale di ogni tempo



IT)

dati identificativi del prodotto

denominazione commerciale: **GENIUS 070 T**

tipologia: scala a chiocciola

STRUTTURA

descrizione

composta da distanziali **(1)** in metallo o legno, spessori **(2)** e rondelle **(3)** in plastica impilati e compressi sul palo centrale **(4)**

materiali

distanziali: Fe 370 / faggio / frassino / rovere

rondelle e spessori: policarbonato

palo: Fe 370 zincato

finitura

distanziali ferro: verniciatura a forno con polveri

epossidiche

distanziali legno: colorazione e verniciatura UV ad acqua

GRADINI

descrizione

gradini **(5)** in legno circolari o a ventaglio impilati sul palo centrale **(4)**

materiali

faggio / frassino / rovere

finitura

colorazione e verniciatura UV ad acqua

RINGHIERA

descrizione

composta da colonnine **(6)** verticali in legno fissate ai gradini **(5)** e da un corrimano **(7)** in legno

materiali

colonnine e corrimano: faggio / frassino / rovere

finitura

colonnine e corrimano di legno: colorazione e verniciatura UV ad acqua

PULIZIA E MANUTENZIONE OBBLIGATORIA

Eseguire la pulizia della scala alla prima comparsa di macchie di sporco e depositi di polvere e periodicamente almeno ogni 6 mesi con panno morbido inumidito in acqua e detergenti specifici non abrasivi ed aggressivi. NON usare mai pagliette abrasive o in ferro. Pulire ed asciugare accuratamente dopo il lavaggio con un panno in microfibra al fine di eliminare gli aloni del calcare presente nell'acqua. Dopo circa 12 mesi dalla data di installazione, controllare il serraggio della viteria dei vari componenti. Al verificarsi di qualsiasi minimo malfunzionamento è obbligatorio effettuare una manutenzione straordinaria, da eseguire subito e a regola d'arte.

PRECAUZIONI D'USO

Evitare usi impropri e non consoni al prodotto, eventuali manomissioni o installazioni non rispondenti alle istruzioni del produttore possono inficiare le conformità prestabilite del prodotto.

EN)

product details

trade name: **GENIUS 070 T**

type: spiral staircase

STRUCTURE

description

composed of metal or wooden spacers **(1)**, plastic spacers **(2)** and washers **(3)** stacked and packed on the central pole **(4)**

materials

spacers: Fe 370 / beech / ash / oak

washers and plastic spacers: polycarbonate

pole: zinc coated Fe 370

finishing

iron spacers: epoxy powder coated in furnace

wooden spacers: water-based colouring and UV painting

TREADS

description

wooden circular or fan-shaped treads **(5)** stacked on the central pole **(4)**

materials

beech / ash / oak

finishing

water-based colouring and UV painting

RAILING

description

composed of wooden vertical balusters **(6)** fixed to the treads **(5)** and of a wooden handrail **(7)**

materials

balusters and handrail: beech / ash / oak

finishing

balusters and handrail: water-based colouring and UV painting

OBLIGATORY CLEANING AND MAINTENANCE

Clean the treads as soon as dirt spots and dust deposits appear and at least every 6 months using a soft cloth moistened with water and specific nonabrasive and non-aggressive detergents. NEVER use abrasive scourers. After cleaning, thoroughly dry the surfaces with a microfibre cloth to remove the haloes that form because of the limestone in the water. Approximately 12 months from the date of installation, check tightness of the screws of the various components. Should even the smallest malfunction occur, it is obligatory to immediately and professionally carry out extraordinary maintenance.

USE PRECAUTION

Avoid any improper use that is not in accordance with the product. Possible violations or installations which don't comply with the providers instructions can invalidate the agreed product conformities.

DE)

Produkteigenschaften

Handelsbezeichnung: **GENIUS 070 T**

Typ: Spindeltreppe

STRUKTUR

Beschreibung

bestehend aus Holz- oder Metallstanzhülsen (1), Distanzringen (2) und Unterlegscheiben (3) aus Kunststoff um die Spindel (4) im Baukastensystem herum gestapelt und komprimiert

Materialien

Distanzhülsen: Fe 370 / Buche / Esche / Eichenholz

Distanzringen und Unterlegscheiben: Polycarbonat

Spindel: Fe 370 feuerverzinkt

Ausführung

Eisen-Distanzhülsen: Ofenlackierung mit

Epoxydharzpulver

Holz-Distanzhülsen: Wasserfärbung und Wasser-UV-Lackierung

STUFEN

Beschreibung

runde oder fächerförmige um die Spindel (4) herum gestapelte Holzstufen (5)

Materialien

Buche / Esche / Eichenholz

Ausführung

Wasserfärbung und Wasser-UV-Lackierung

GELÄNDER

Beschreibung

bestehend aus senkrechten Holzgeländersäulen (6) die auf den Stufen (5) befestigt sind, und einem Holzhandlauf (7)

Materialien

Geländersäule und Handlauf: Buche / Esche / Eichenholz

Ausführung

Geländersäule und Handlauf: Wasserfärbung und Wasser-UV-Lackierung

REINIGUNG UND VORGESCHRIEBENE INSTANDHALTUNG

Die Treppe sofort reinigen wenn Schmutzfl ecken und Staubansammlungen entstehen und sie mindestens alle 6 Monate mit einem weichen, mit Wasser und einem spezifischen, weder scheuernden, noch aggressiven Reinigungsmittel befeuchteten Lappen abzuwischen. NIEMALS scheuernde Eisenschwämme verwenden. Nach der Feuchtreinigung mit einem Mikrofasertuch sorgfältig nachtrocknen, um die Schlierenbildung durch kalkhaltiges Wasser zu vermeiden. 12 Monate nach der Montage das Anzugsmoment der Schrauben der verschiedenen Komponenten kontrollieren. Bei Auftreten einer noch so geringen Funktionsstörung muss unbedingt sofort eine fachgerechte außerordentliche Instandhaltung durchgeführt werden.

VORSICHTSMAßNAHMEN FÜR DIE ANWENDUNG

Die falsche und unangemessene Verwendung des Produkts vermeiden. Eventuelle Beschädigungen oder nicht der Montageanleitung des Herstellers gemäße Einrichtungen können die vorgegebene Produktkonformität für ungültig erklären.

FR)

données d'identification du produit

désignation commerciale : **GENIUS 070 T**

type : escalier en colimaçon

STRUCTURE

description

composée de entretoises (1) en métal et en bois, cales (2) et rondelles (3) en plastique empilées et comprimées sur le pylône centrale (4)

matériaux

entretoises : Fe 370 / hêtre / frêne / chêne

cales et rondelles : polycarbonate

pylône : Fe 370 galvanisé

finition

entretoises en fer : peinture à chaud avec poudres

époxi

entretoises en bois : coloration et peinture UV à l'eau

MARCHES

description

marches (5) en bois circulaires ou en éventail empilées sur le pylône centrale (4)

matériaux

hêtre / frêne / chêne

finition

coloration et peinture UV à l'eau

GARDE-CORPS

description

composé de colonnettes (6) verticales en bois fixées aux marches (5) et d'une main courante (7) en bois

matériaux

colonnettes et main courante : hêtre / frêne / chêne

finition

colonnettes et main courante : coloration et peinture UV à l'eau

NETTOYAGE ET MAINTENANCE OBLIGATOIRE

Nettoyer les marches dès que des taches de saleté ou des dépôts de poussière apparaissent ; effectuer également un nettoyage périodique, tous les 6 mois, à l'aide d'un chiffon doux, humidifié d'eau et de détergents spécifiques non abrasifs et non agressifs. NE JAMAIS utiliser de la paille de fer abrasive. Après lavage, nettoyer et essuyer soigneusement avec un chiffon en microfibre, afin d'éliminer les auréoles provoquées par le calcaire contenu dans l'eau. Environ 12 mois après la date d'installation, contrôler le serrage des vis des différents composants. À la moindre défaillance, il est obligatoire d'effectuer immédiatement une maintenance corrective, dans les règles de l'art.

PRECAUTION D'UTILISATION

Eviter l'utilisation impropre et non conforme au produit. D'éventuelles alterations ou installations non correspondantes aux instructions du producteur peuvent invalider les conformités préétablies du produit.

ES)

datos de identificación del producto

denominación comercial: **GENIUS 070 T**
tipología: escalera de caracol

ESTRUCTURA

descripción

compuesta por distanciadores (1) de metal o madera, riostras (2) y arandelas (3) de plástico apilados y comprimidos en el palo central (4)

materiales

distanciadores: Fe 370 / haya / fresno / roble
riostras y arandelas: policarbonato
palo: Fe 370 cincado

acabado

distanciadores hierro: barnizado en horno con polvos epoxídicos
distanciadores madera: pintura y barnizado UV al agua

PELDAÑOS

descripción

peldaños (5) de madera circulares o en forma de abanico enfilados en el palo central (4)

materiales

haya / fresno / roble

acabado

pintura y barnizado UV al agua

BARANDILLA

descripción

compuesta por barrotes (6) verticales de madera fijados a los peldaños (5) y por un pasamanos (7) de madera

materiales

barrotes y pasamanos: haya / fresno / roble

acabado

barrotes y pasamanos: pintura y barnizado UV al agua

LIMPIEZA Y MANTENIMIENTO OBLIGATORIO

Realizar la limpieza de la escalera en cuanto aparezcan manchas de suciedad y depósitos de polvo, y periódicamente al menos cada 6 meses, con un paño suave humedecido en agua y detergentes específicos no abrasivos ni agresivos. NO utilizar nunca lanas abrasivas o de hierro. Limpiar y secar bien después del lavado utilizando un paño de microfibra para eliminar las aureolas de cal dejadas por el agua. Transcurridos unos 12 meses desde la fecha de instalación, comprobar que los tornillos que fijan las distintas partes sigan bien apretados. Ante el menor defecto de funcionamiento, es obligatorio realizar un mantenimiento extraordinario según las reglas del arte.

PRECAUCIONES DE USO

Evitar usos impropios y no conformes con el producto. Eventuales manipulaciones o instalaciones que no cumplan con las instrucciones del fabricante pueden menoscabar las cualidades certificadas en las pruebas de conformidad a las que previamente fue sometido el producto.

SV)

produkttdetaljer

varunamn: **GENIUS 070 T**
typ: spiraltrappa

KONSTRUKTIONEN

beskrivning

sammansatt av avståndsdelare (1) i metall eller trä, avståndsbrickor (2) och topp- och bottenbrickor (3) av plast. Alla delar träns över mittpelaren (4)

material

avståndsdelare: Fe 370 / bok / ask / ek
topp- och bottenbrickor och avståndsbrickor: polykarbonat

mittpelare: Fe 370 galvaniserad

ytbehandling

avståndsdelare i metall: ugnslackering med epoxipulver
avståndsdelare i trä: färgning och lackering med vattenbaserade UV-produkter

STEG

beskrivning

rundade eller solfäderformade trappsteg (5) i trä som man trär över mittpelaren (4)

material

bok / ask / ek

ytbehandling

färgning och lackering med vattenbaserade UV-produkter

RÄCKE

beskrivning

sammansatt av vertikala räckesständer (6) i trä monterade på stegen (5) och en handledare (7) i trä

material

räckesständer och handledare: bok / ask / ek

ytbehandling

räckesständer och handledare i trä: färgning och lackering med vattenbaserade UV-produkter

NÖDVÄNDIG RENGÖRING OCH UNDERHÅLL

Rengör trappan vid första smutsfläck eller när damm samlas, och regelbundet minst var 6:e månad. Rengör med en trasa fuktad med vatten och lämpligt rengöringsmedel som inte är slipande eller frätande. Använd aldrig slipande svampar eller stålull. Rengör och torka noggrant efter rengöring med en mikrofiberduk för att undvika kalkfläckar från vattnet. Kontrollera åtdragningen av skruvarna för de olika komponenterna efter 12 månader. Vid varje typ av felfunktion är det obligatoriskt att utföra ett extra underhåll. Detta ska utföras omedelbart och på ett yrkesmannamässigt sätt.

ANVÄNDNINGSFÖRESKRIFTER

Undvik att använda produkten på ett olämpligt sätt. Eventuell mixtring eller installation som inte överensstämmer med tillverkarens anvisningar kan leda till att överensstämmelsekraven som har fastställts för produkten inte längre gäller.

DA)

produktidentikation

handelsnavn: **GENIUS 070 T**

type: spindeltrappe

STRUKTUR

beskrivelse

bestående af afstandsstykker (1) i metall eller træ og mellemstykker (2) og skiver (3) i plastik stabled og komprimeret på midterstolpen (4)

materiale

afstandsstykker: Fe 370 / bøg / ask / eg

skiver og mellemstykker: polycarbonat

stolpe: Fe 370 forzinket

finish

afstandsstykker i jern: ovnlakering med epoxypulver
afstandsstykker i træ: vandbaseret farvning og UV-lakering

TRIN

beskrivelse

runde eller vifteformede trin (5) i træ stabled på midterstolpen (4)

materiale

bøg / ask / eg

finish

vandbaseret farvning og UV-lakering

GELÆNDERE

beskrivelse

bestående af vertikale balustre (6) i træ fastgjort til trinene (5) og en håndliste (7) i træ

materiale

balustre og håndliste: bøg / ask / eg

finish

balustre og håndliste: vandbaseret farvning og UV-lakering

RENGØRING OG PÅBUDT VEDLIGEHOLDELSE

Trappen skal rengøres når de første tegn på tilsmudsning og af støvaflejringer fremkommer, og i hvert fald regelmæssigt for hver 6. måned med en blød klud vædet i vand og specifikke ikke ætsende eller aggressive rengøringsmidler. Der må ALDRIG bruges skure- eller stålsvampe. Rengør og tør omhyggeligt med en mikrofiberklud efter vask for at fjerne kalkaflejringerne, der findes i vandet. Efter ca. 12 måneder fra installationsdatoen, kontrolleres fikseringen på de forskellige komponenters skruer. I tilfælde af en hvilken som helst fejlfunktion, er det påbudt at udføre en ekstraordinær vedligeholdelse, der bør udføres omgående og i overensstemmelse med bedste praksis.

FORHOLDSREGLER VED BRUG

Undgå ukorrekt brug, som produktet ikke er beregnet til. Eventuelle ændringer eller installationer, som ikke stemmer overens med producentens anvisninger, kan påvirke produktets overensstemmelse som fastsat inden brug.

NO)

produktinformasjon

produktnavn: **GENIUS 070 T**

type: spiraltrappe

STRUKTUR

beskrivelse

sammensatt av avstandsholdere (1) i metall eller tre, avstandsstykker (2) og mellomleggsskiver (3) i plast, stabled lagvis og komprimert på modulens midtstolpe (4)

materiale

avstandsholdere: Fe 370 / bøk / ask / eik

mellomleggsskiver og avstandsstykker: polykarbonat

stolpe: Fe 370 galvanisert

finish

avstandsholdere i jern: ovnlakkert med epoxypulver
avstandsholdere i tre: vannbasert UV-farging og -maling

TRAPPETRINN

beskrivelse

sirkelformede eller vifteformede trappetrinn (5) i tre, stabled lagvis på midtstolpen (4)

materiale

bøk / ask / eik

finish

farging med vannbasert UV-maling

REKKVERK

beskrivelse

sammensatt av loddrette spiler i tre (6) som er festet i trappetrinnene (5), og av en håndløper (7) i tre

materiale

spiler og håndløper: bøk / ask / eik

finish

spiler og håndløper: vannbasert UV-farging og -maling

RENGJØRING OG NØDVENDIG VEDLIKEHOLD

Rengjør trappen straks det oppstår flekker eller støvansamlinger. Trappen må dessuten rengjøres jevnlig minst hver 6. måned med en myk klut fuktet med vann og spesielle milde rengjøringsmidler som ikke lager riper. Bruk IKKE rengjøringsssvamper med slipeeffekt eller stålull. Skyll og tørk omhyggelig med en mikrofiberklud etter rengjøringen, slik at alle kalkholdige vannflekker fjernes. Kontroller etter ca. 12 måneder fra installasjonen, at skruene i de forskjellige komponentene er korrekt strammet. Så snart man oppdager den minste funksjonsfeil må det utføres et forskriftsmessig ekstraordinært vedlikeholdsinngrep.

FORHOLDSREGLER VED BRUK

Unngå ukorrigt og uegnet bruk av produktet. Eventuelle endringer eller installasjoner som ikke er i samsvar med produsentens anvisninger vil kunne medføre at de forhåndsdefinerte produktkonformitetene ugyldiggjøres.

FI)

tuotteen tunnistetiedot

kauppanimi: **GENIUS 070 T**

tyyppi: kierreporras

RUNKO

kuvaus

koostuu metallisista tai puisista välikappaleista **(1)**, täytelevyistä **(2)** ja aluslaatoista **(3)**, jotka ovat muovia ja jotka kasataan sekä painetaan keskipylväaseen **(4)**

materiaalit

wälikappaleet: Fe 370 / pyökki / saarni / tammi

aluslaatat ja täytelevyt: polykarbonaatti

pylväs: sinkitty Fe 370

viimeistely

metalliset välikappaleet: epoksijauhemaalaus uunissa

puiset välikappaleet: värjäys ja maalaus (UV, vesipohjainen)

ASKELMAT

kuvaus

puiset kaarevat tai viuhkanmuotoiset askelmat **(5)**

pinottu keskipylväaseen **(4)**

materiaalit

pyökki / saarni / tammi

viimeistely

wärjäys ja maalaus (UV, vesipohjainen)

KAITEET

kuvaus

koostuu askelmiin **(5)** kiinnitetystä puisista pysty

pinoista **(6)** sekä puisesta käsijohteesta **(7)**

materiaalit

pystypinnat ja käsijohde: pyökki / saarni / tammi

viimeistely

pystypinnat ja käsijohde: värjäys ja maalaus (UV, vesipohjainen)

PAKOLLINEN PUHDISTUS JA YLLÄPITO

Huolehdi portaiden puhdistuksesta ensimmäisten likatahrojen tai pölyjäämien ilmestyessä sekä säännöllisin väliajoin vähintään joka 6. kuukausi liinalla, joka on kostutettu miedon hankaamattoman pesuaineen ja veden muodostamassa liuoksessa. ÄLÄ koskaan käytä hankaavia tai metallisia sieniä. Puhdista ja kuivaa huolellisesti pesun jälkeen mikrokuituliinalla, jotta poistetaan vesijäämien aikaansaamat kalkkiläikät. Noin 12 kuukauden kuluttua asennuksesta tarkista, että kaikki eri osien ruuvit ja mutterit ovat tiukalla. Mikäli havaitaan pienikin toimintahäiriö, on pakollista suorittaa ennakoimaton huolto, välittömästi ja tarvittavat toimenpiteet kunnolla suorittaen.

KÄYTÖN VAROTOIMET

Vältä tuotteen sopimatonta käyttöä. Mahdolliset väärinkäytökset tai asennukset, jotka eivät vastaa valmistajan ohjeita, voivat aiheuttaa sen, ettei tuote vastaa sen ilmoitettuja ominaisuuksia.



**T
070**

D.U.M
01/2016

fontanot®

Fontanot S.p.A.
Sede legale ed amministrativa
via P. Paolo Pasolini, 6
47853 Cerasolo Ausa
Rimini, Italy

tel. **+39.0541.90.61.11**
fax **+39.0541.90.61.24**
info@fontanot.it
www.fontanot.it

cod. 066483000

Design: Centro Ricerche Fontanot

ADMEMBER

Sistema aziendale Fontanot S.p.A.
certificato CSQ ISO-9001

