

genius _ ra

010 020 030 040 050 060 070

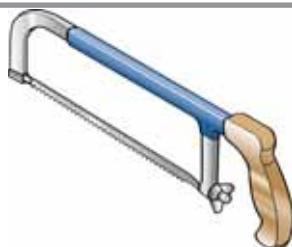
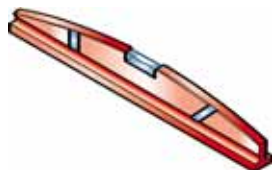
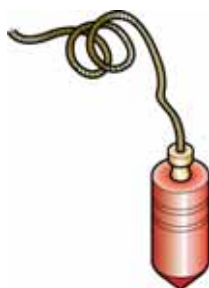


Italiano	ISTRUZIONI DI MONTAGGIO
English	ASSEMBLY INSTRUCTIONS
Deutsch	MONTAGEANLEITUNG
Français	INSTRUCTIONS DE MONTAGE
Español	INSTRUCCIONES PARA EL ENSAMBLAJE
Svenska	MONTERINGSINSTRUKTIONER
Dansk	MONTERINGSINSTRUKTIONER
Norsk	MONTERINGSBESKRIVELSE
Suomi	ASENNUSOHJEET

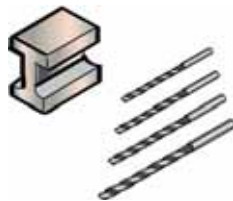
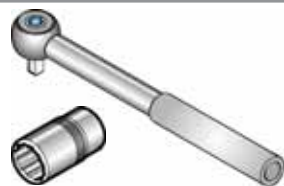
fontanot[®]
scale di ogni tempo



Copyright by Albini & Fontanot S.p.A., first publication 21 January 2013

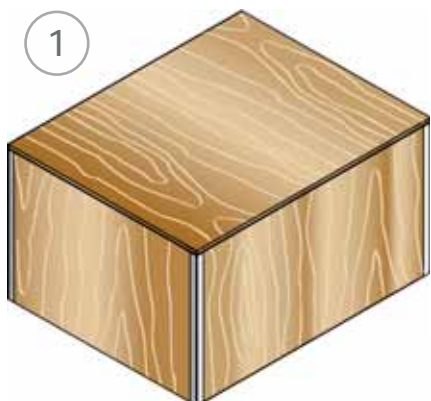


PH 2

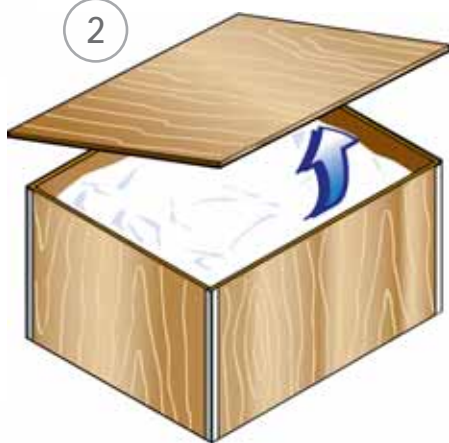


genius

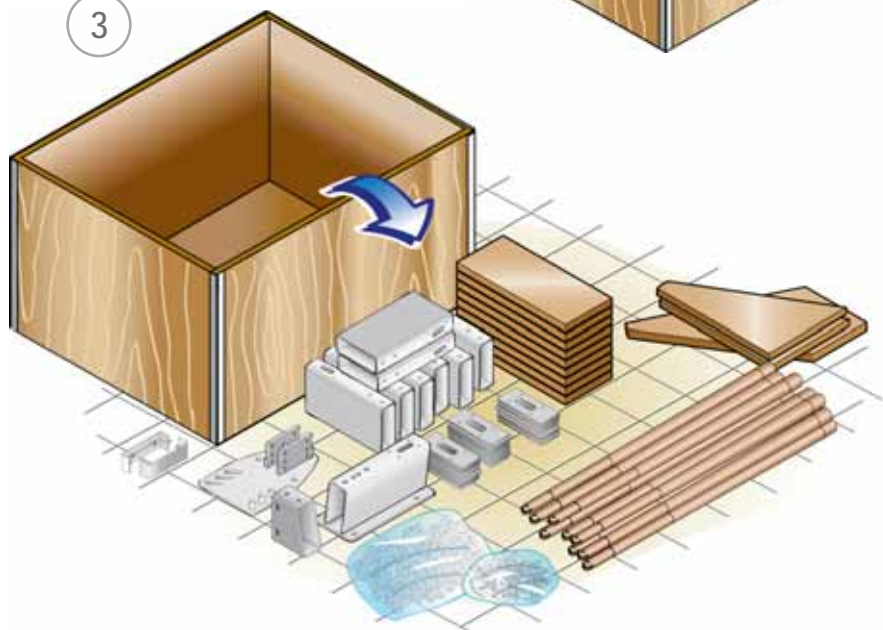
1



2



3



001010



M8 x 10 mm

001017



M4 x 8 mm

002031



M3 x 18 mm

002032



M4,5 x 25 mm

002033



M3,5 x 35 mm

002035



M4,5 x 60 mm

002040



M6,4 x 30 mm

003039



M22 x 110 mm

004034



M5 7 x 8,5 mm

004051



M8 x 7 mm

004052



D.14 x 15 mm

004054



M5 x 15 mm

004055



M5 x 15 mm

004064



M8 x 28 mm

005011



M8 mm

005027



M4 mm

005035



M6 mm

005040



M22 mm

005044



M12 mm

006001



M14 mm

007032



008001



M8 mm

008004



M8 mm

008020



M18 x 120 mm

008021



M10 x 170 mm

009012



10 x 21 mm

009017



8 x 17 mm

009040



22 x 35 mm

009041



23 x 39 x 3 mm

009047



13 x 24 x 2,5 mm

011038



M10 x 30 mm

011051



M4 x 12 mm

011053



M6,4 x 40 mm

011056



M4 x 20 mm

011057



M6 x 25 mm

011061



M12 x 30 mm

011062



M12 x 30 mm

011065



M12 x 100 mm

011069



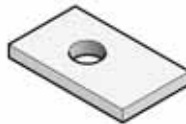
M5 x 12 mm

012014



M5 x 20 mm

023039



031021

031023

031044

031083



031059



031062



031063



031064



031065



031070



031076



031078



033010



033056



033078



033103



033105



033107



033125



033127



033148



033150



033221



033228



034010



046011



M8 x 55 mm

046029



M14 x 155 mm

046046



M6 x 70 mm

046051



M8 x 320 mm

046055



M8 x 1000 mm

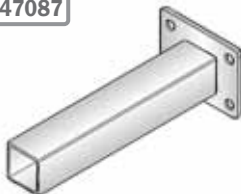
047083



047085



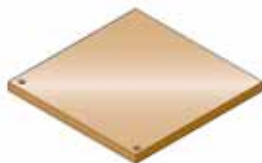
047087



047089



088001



103001



103002



116002



116004



116006



116008



116010



116012



116014



116016



116018



116020



116022



116024



116026



124057 H = 108,5 cm



124058 H = 99 cm



127008



130142



130144



130145



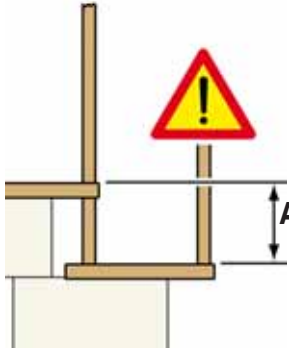
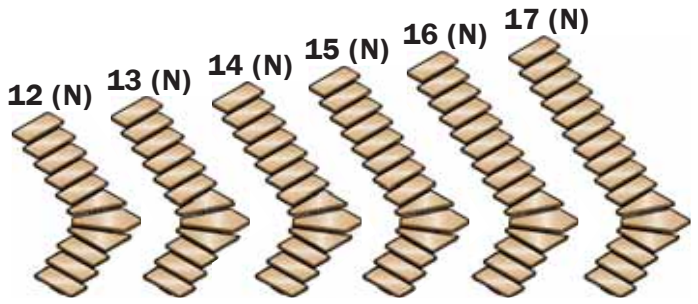
132013



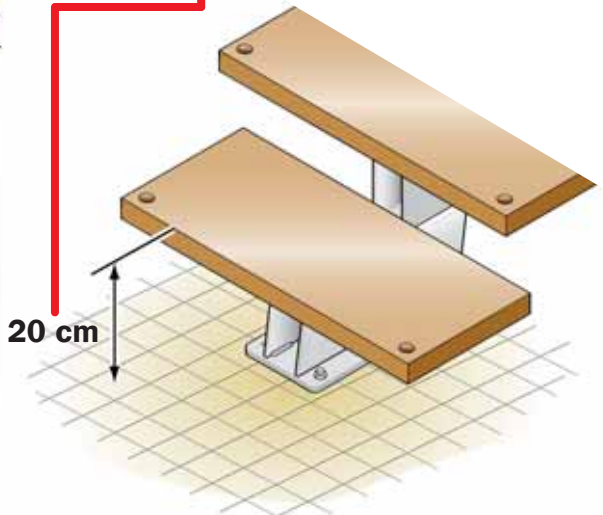
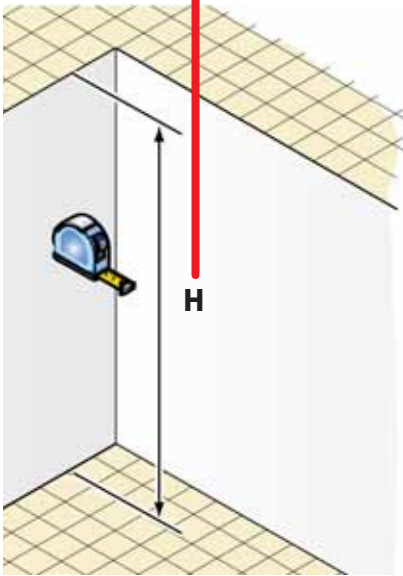
140053

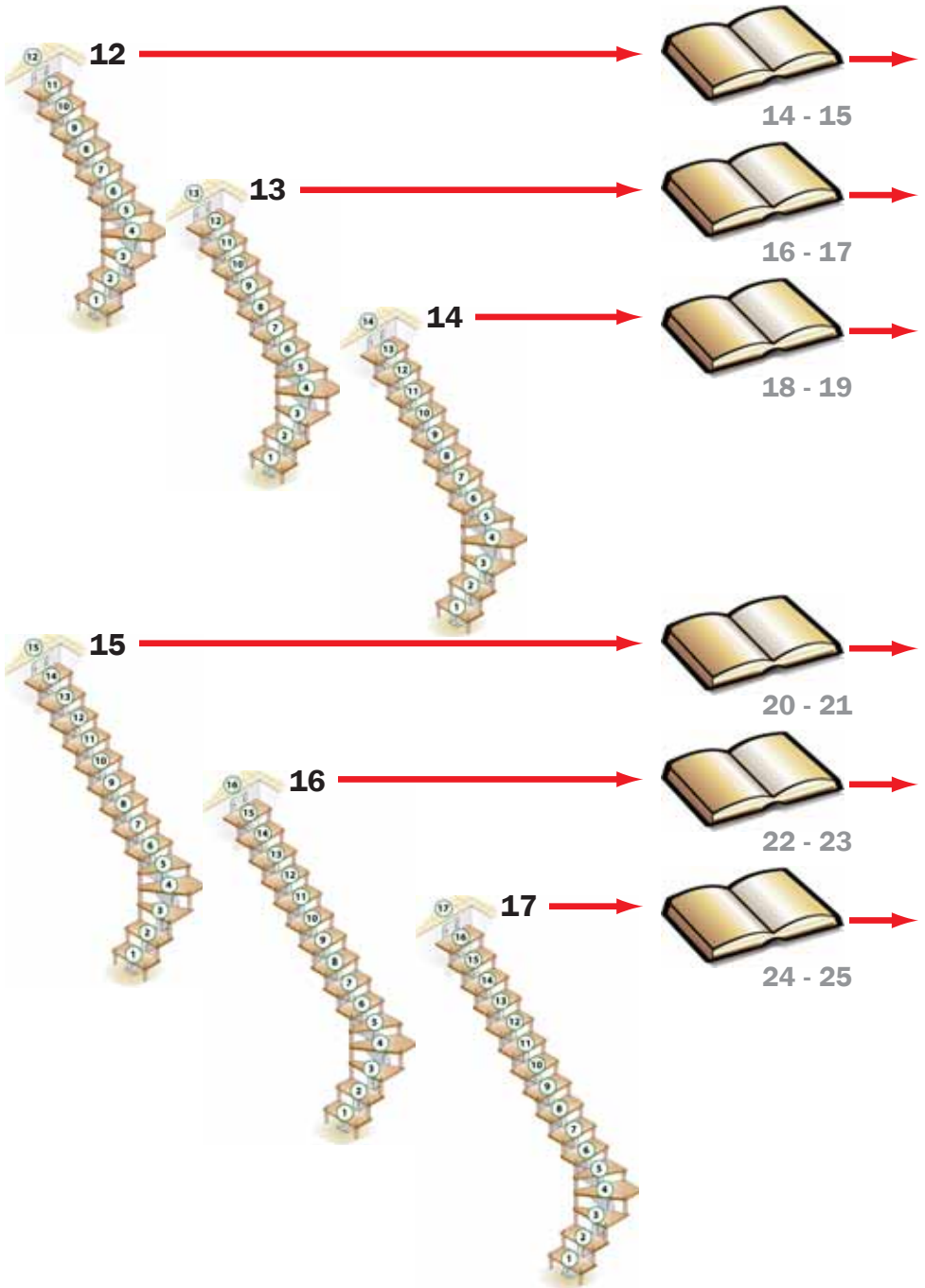


4

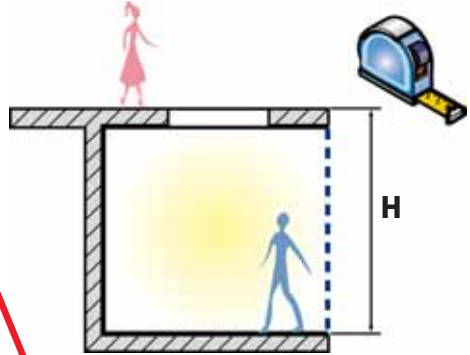


$$A = H - 20 \text{ cm} / N - 1$$

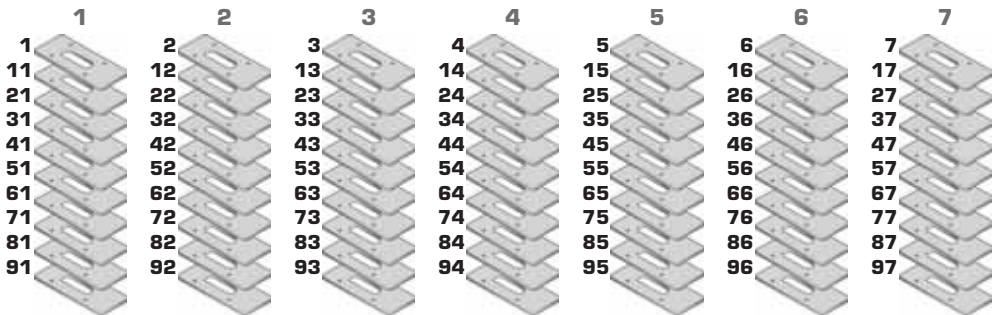


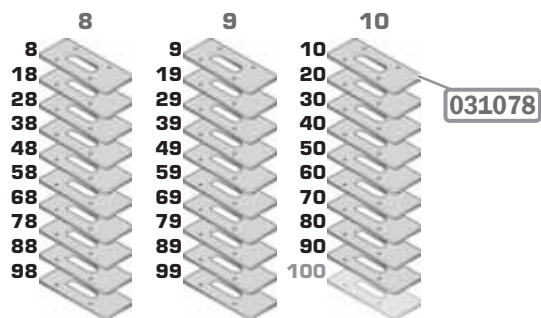
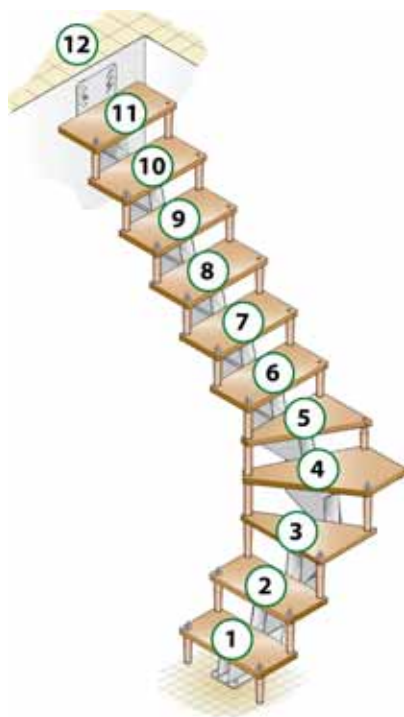


H	031078	H	031078
218	0	263	82
219	2	264	84
220	4	265	86
221	6	266	88
222	8	267	90
223	10	268	91
224	11	269	93
225	13	270	95
226	15	271	97
227	17	272	99
228	19	273	100
229	20		
230	22		
231	24		
232	26		
233	28		
234	30		
235	31		
236	33		
237	35		
238	37		
239	39		
240	40		
241	42		
242	44		
243	46		
244	48		
245	50		
246	51		
247	53		
248	55		
249	57		
250	59		
251	60		
252	62		
253	64		
254	66		
255	68		
256	70		
257	71		
258	73		
259	75		
260	77		
261	79		
262	80		

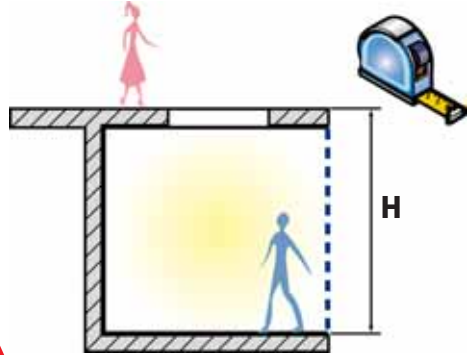


H = 272 → 031078 = 99

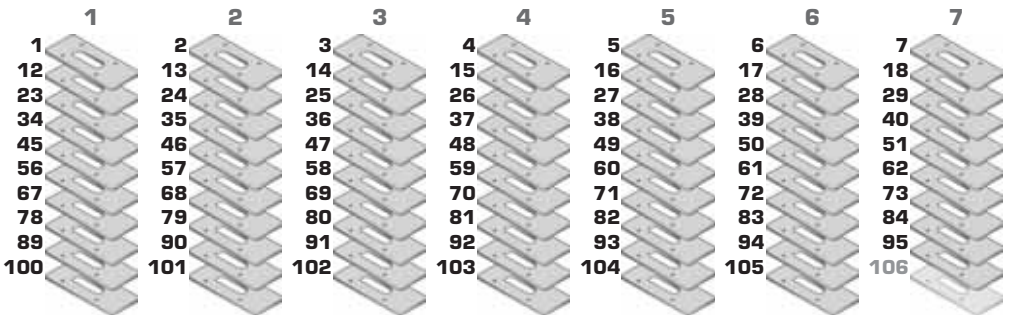


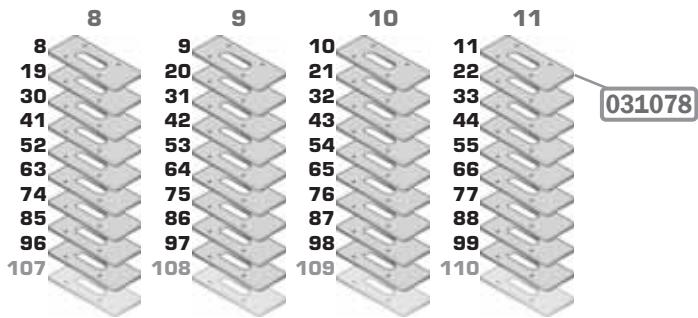
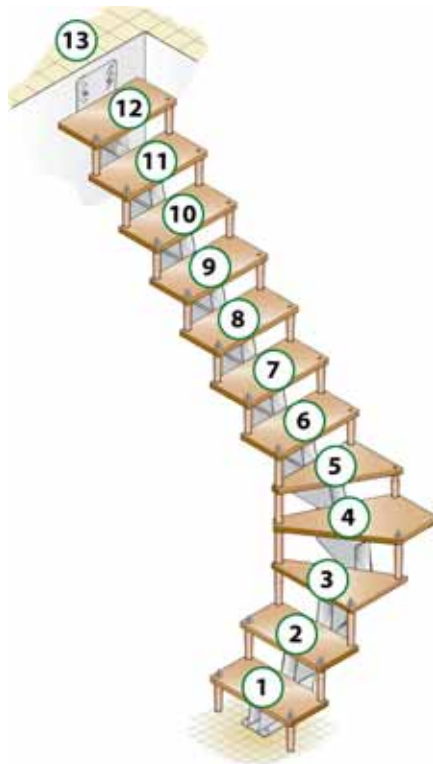


H	031078	H	031078
236	0	281	83
237	2	282	84
238	4	283	86
239	6	284	88
240	7	285	90
241	9	286	92
242	11	287	94
243	13	288	95
244	15	289	97
245	17	290	99
246	18	291	101
247	20	292	103
248	22	293	105
249	24	294	106
250	26	295	108
251	28	296	110
252	29		
253	31		
254	33		
255	35		
256	37		
257	39		
258	40		
259	42		
260	44		
261	46		
262	48		
263	50		
264	51		
265	53		
266	55		
267	57		
268	59		
269	61		
270	62		
271	64		
272	66		
273	68		
274	70		
275	72		
276	73		
277	75		
278	77		
279	79		
280	81		

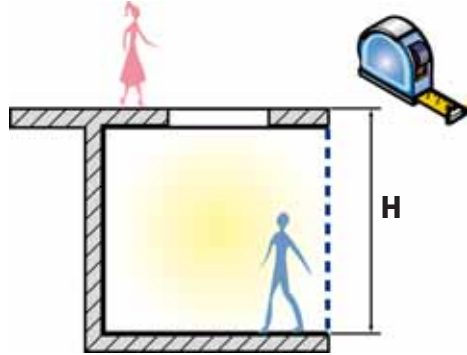


H = 293 → 031078 = 105

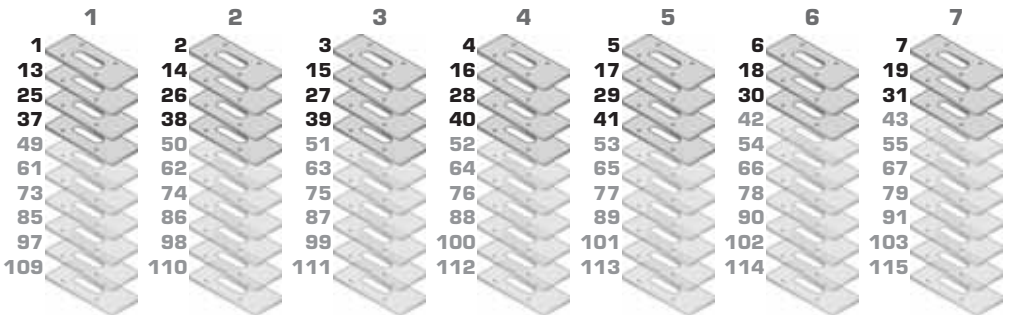


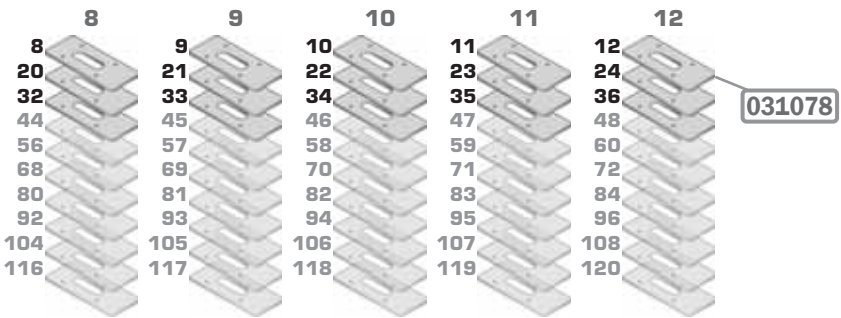
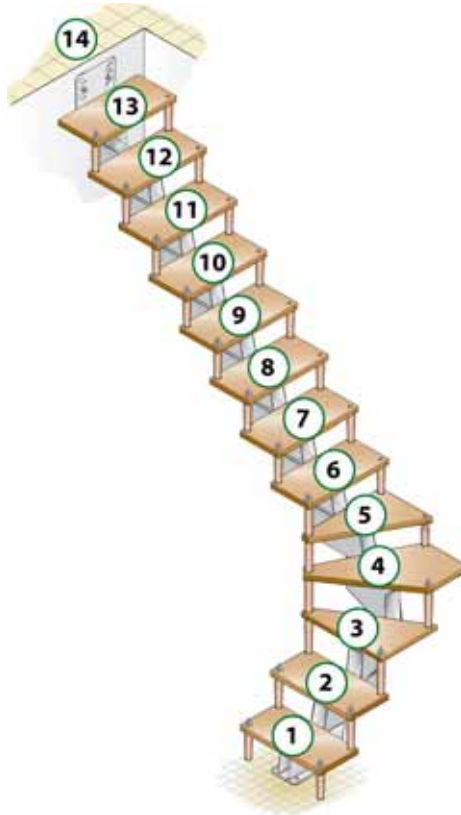


H	031078	H	031078
254	0	299	84
255	2	300	85
256	4	301	87
257	6	302	89
258	8	303	91
259	10	304	93
260	12	305	95
261	13	306	96
262	15	307	98
263	17	308	100
264	19	309	102
265	21	310	104
266	23	311	106
267	24	312	108
268	26	313	109
269	28	314	111
270	30	315	113
271	32	316	115
272	34	317	117
273	36	318	119
274	37	319	120
275	39		
276	41		
277	43		
278	45		
279	47		
280	48		
281	50		
282	52		
283	54		
284	56		
285	58		
286	60		
287	61		
288	63		
289	65		
290	67		
291	69		
292	71		
293	72		
294	74		
295	76		
296	78		
297	80		
298	82		

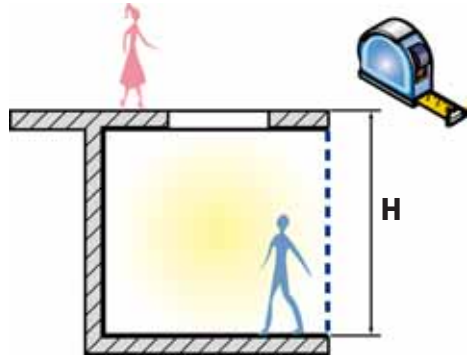


H = 276 → 031078 = 41

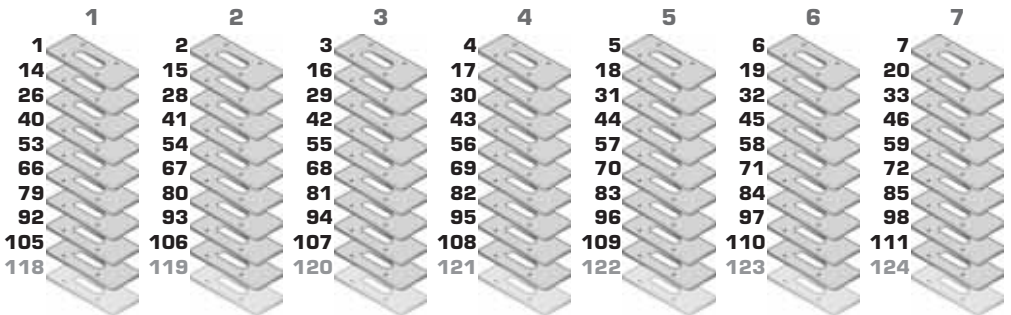




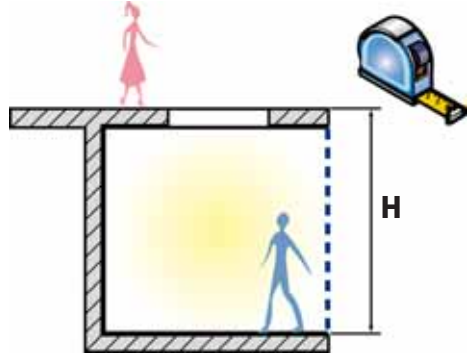
H	031078	H	031078
272	0	317	84
273	2	318	86
274	4	319	88
275	6	320	90
276	8	321	91
277	10	322	93
278	12	323	95
279	13	324	97
280	15	325	99
281	17	326	101
282	19	327	103
283	21	328	104
284	23	329	106
285	25	330	108
286	26	331	110
287	28	332	112
288	30	333	114
289	32	334	116
290	34	335	117
291	36	336	119
292	38	337	121
293	39	338	123
294	41	339	125
295	43	340	127
296	45	341	129
297	47	342	130
298	49		
299	51		
300	52		
301	54		
302	56		
303	58		
304	60		
305	62		
306	64		
307	65		
308	67		
309	69		
310	71		
311	73		
312	75		
313	77		
314	78		
315	80		
316	82		



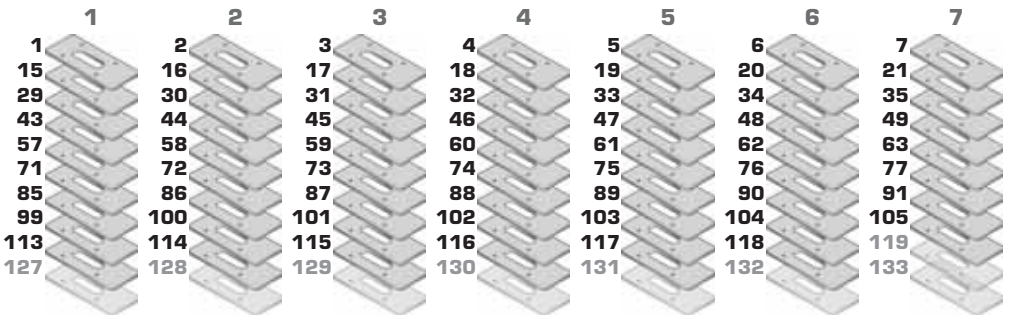
H = 335 → 031078 = 117

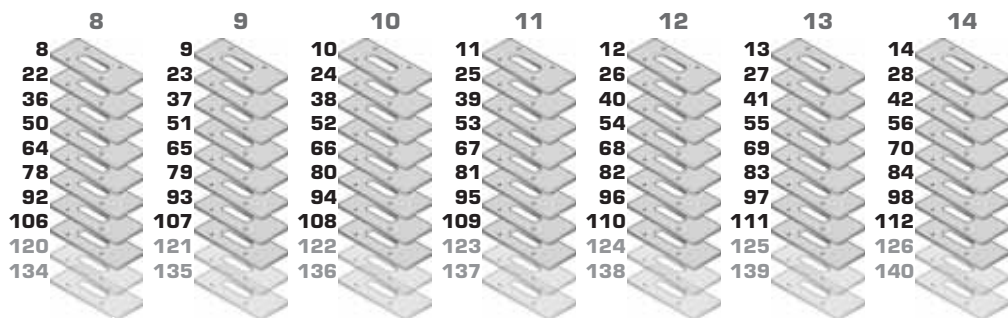
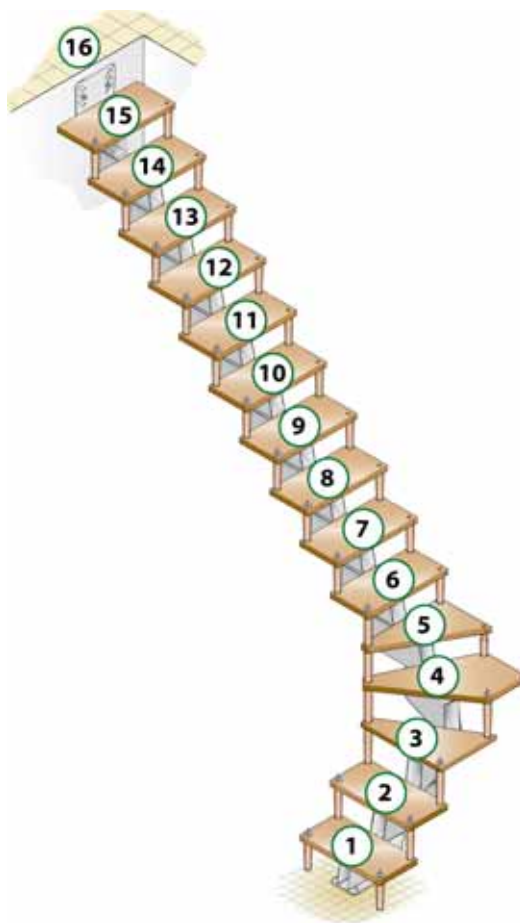


H	031078	H	031078
290	0	335	84
291	2	336	86
292	4	337	88
293	6	338	90
294	8	339	92
295	10	340	94
296	12	341	96
297	14	342	98
298	15	343	99
299	17	344	101
300	19	345	103
301	21	346	105
302	23	347	107
303	25	348	109
304	27	349	111
305	28	350	112
306	30	351	114
307	32	352	116
308	34	353	118
309	36	354	120
310	38	355	122
311	40	356	124
312	42	357	126
313	43	358	127
314	45	359	129
315	47	360	131
316	49	361	133
317	51	362	135
318	53	363	137
319	55	364	139
320	56	365	140
321	58		
322	60		
323	62		
324	64		
325	66		
326	68		
327	70		
328	71		
329	73		
330	75		
331	77		
332	79		
333	81		
334	83		



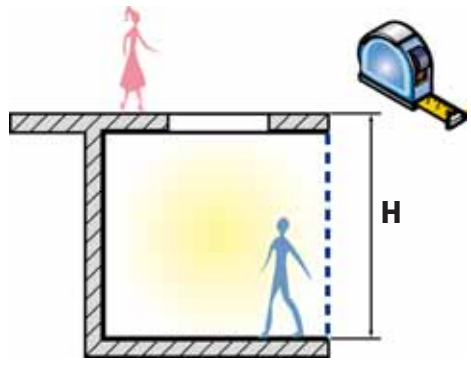
H = 353 → 031078 = 118



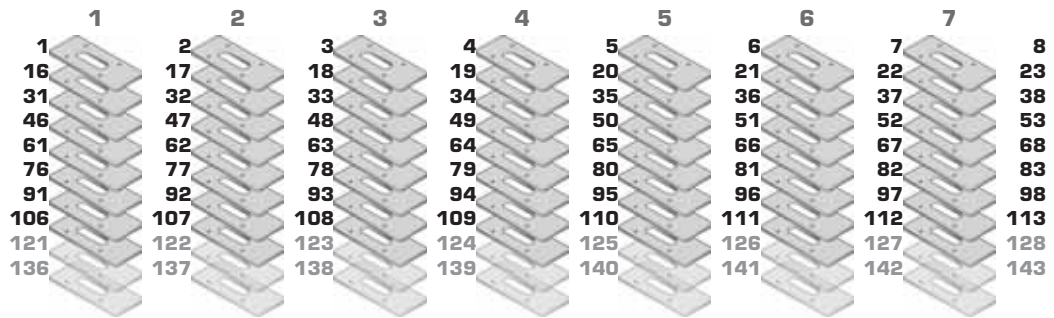


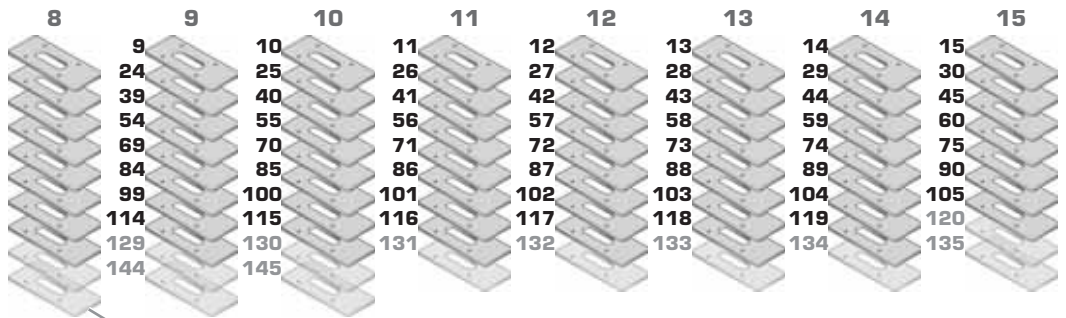
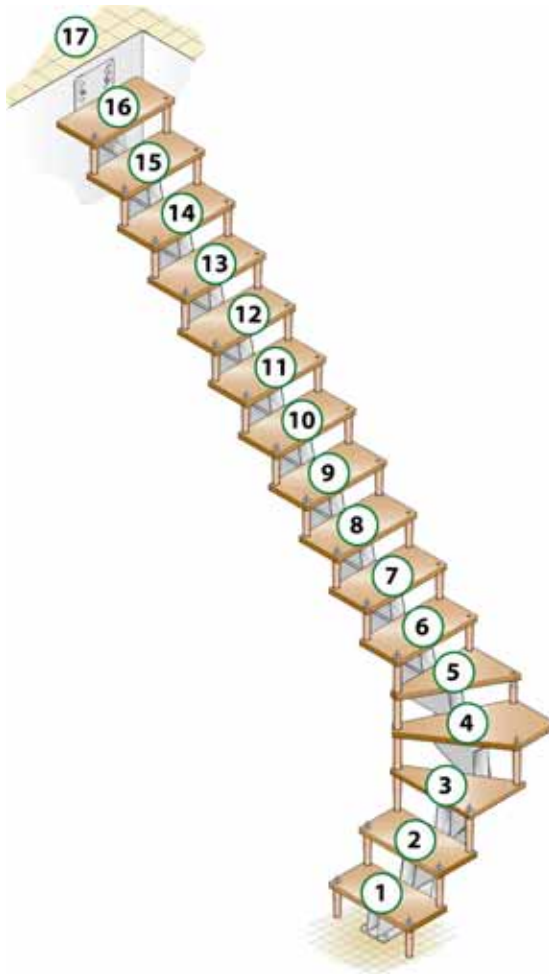
031078

H	031078	H	031078
308	0	353	85
309	2	354	87
310	4	355	89
311	6	356	90
312	8	357	92
313	10	358	94
314	12	359	96
315	14	360	98
316	15	361	100
317	17	362	102
318	19	363	104
319	21	364	105
320	23	365	107
321	25	366	109
322	27	367	111
323	29	368	113
324	30	369	115
325	32	370	117
326	34	371	119
327	36	372	120
328	38	373	122
329	40	374	124
330	42	375	126
331	44	376	128
332	45	377	130
333	47	378	132
334	49	379	134
335	51	380	135
336	53	381	137
337	55	382	139
338	57	383	141
339	59	384	143
340	60	385	145
341	62		
342	64		
343	66		
344	68		
345	70		
346	72		
347	74		
348	75		
349	77		
350	79		
351	81		
352	83		

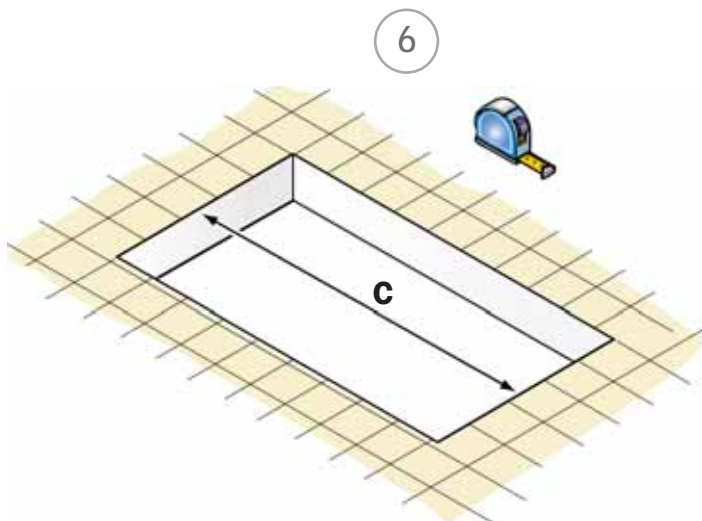
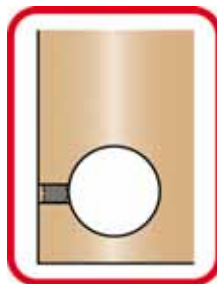
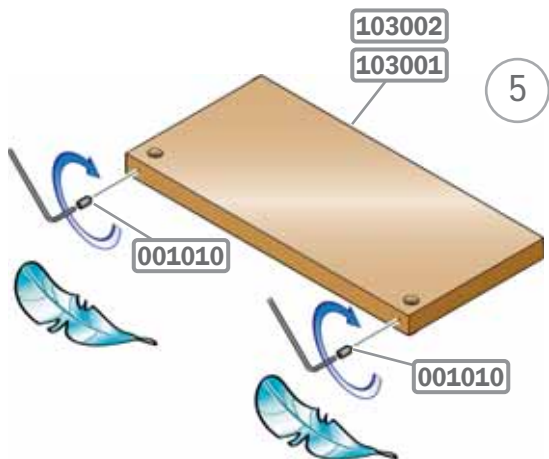


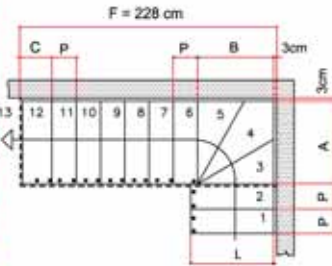
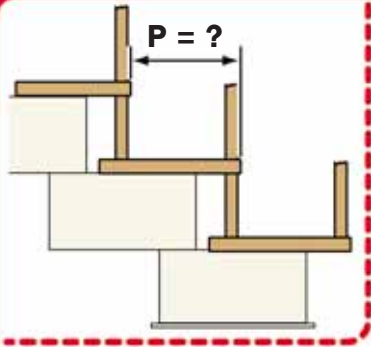
H = 371 → 031078 = 119





031078



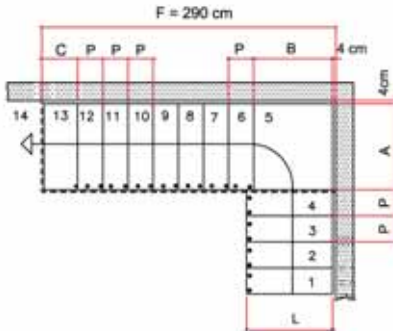


P	Pedata da 19 a 22,5 cm	
L	67	74
A	67	74
B	61	68
C	26,5	29
	CM	

$$p = \text{min. } 19 \text{ cm}$$

$$p = \text{max. } 22,5 \text{ cm}$$

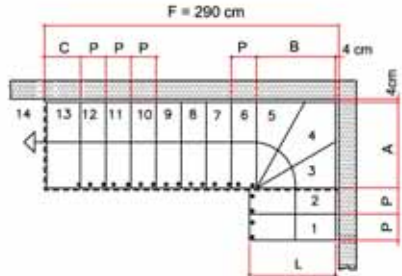
$$p = \frac{228 - 29 - 68 - 3}{6} = 21,33 \text{ cm}$$



$$P = \text{min. } 22,5 \text{ cm}$$

$$P = \text{max. } 26 \text{ cm}$$

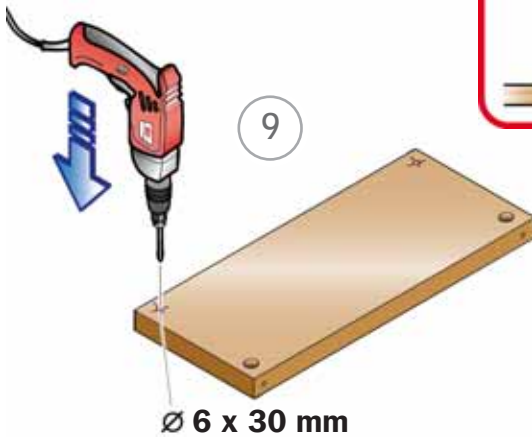
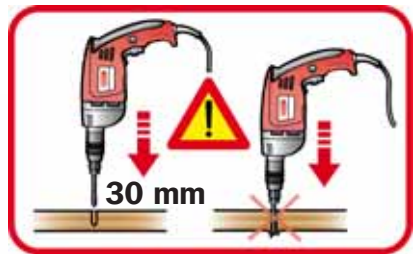
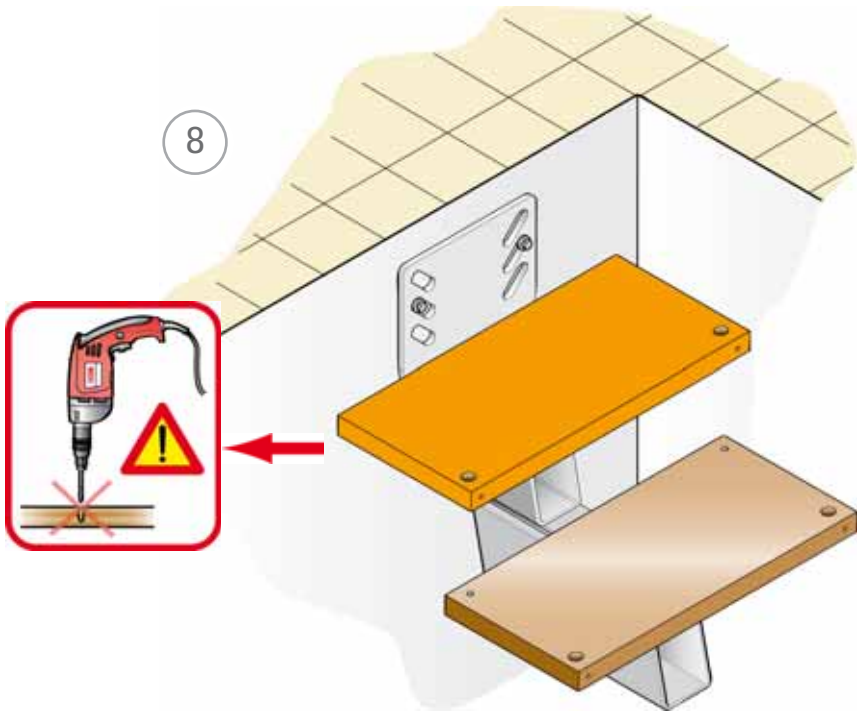
$$P = \frac{290 - 29 - 75 - 4}{7} = 26 \text{ cm}$$

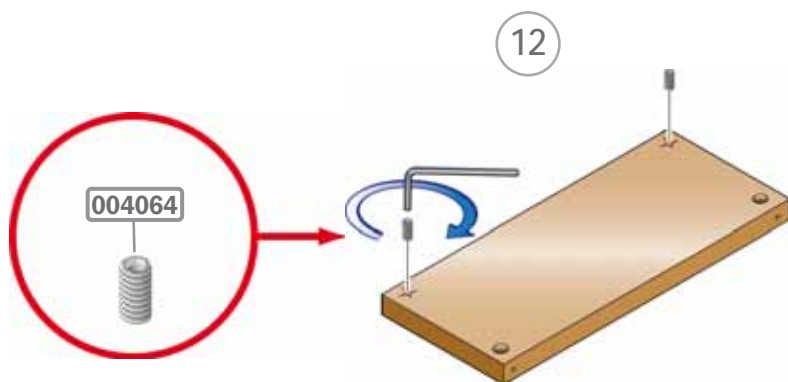
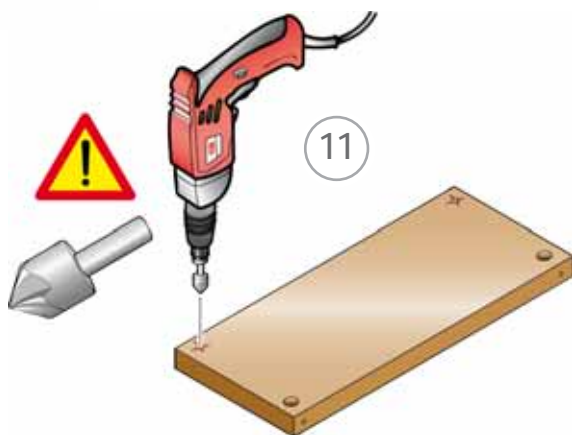
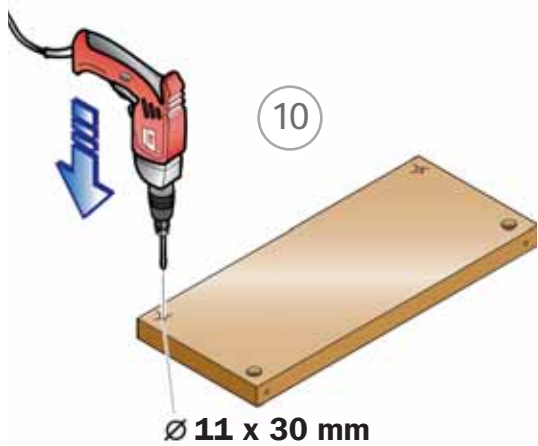


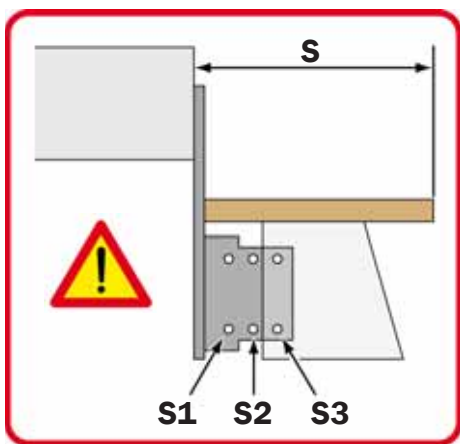
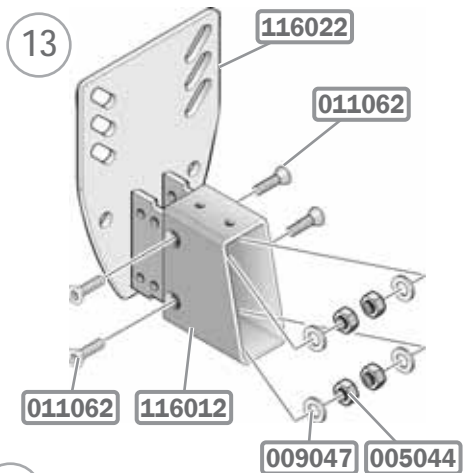
P	Pedata da 22,5 a 26cm		
L	74	81	88
A	74	81	88
B	68	75	82
C	26,5	29	32
	cm		

7





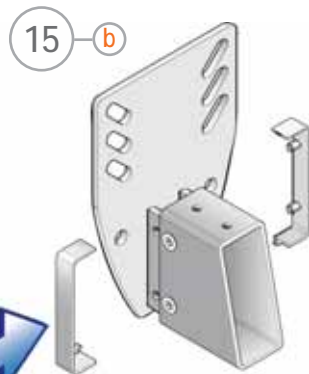
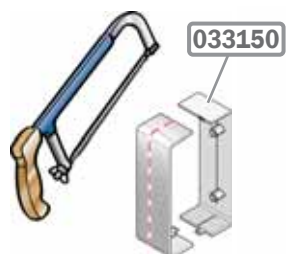




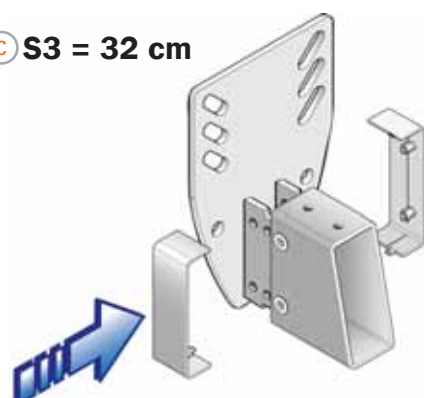
14 a **S1 = 26,5 cm**



14 b **S2 = 29 cm**



14 c **S3 = 32 cm**





16

a

b



17

c

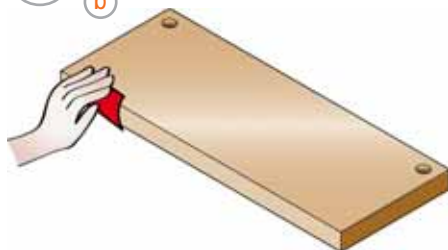
a $K = S1 - 1 \text{ cm}$

b $K = S2 - 1 \text{ cm}$

18

a

b

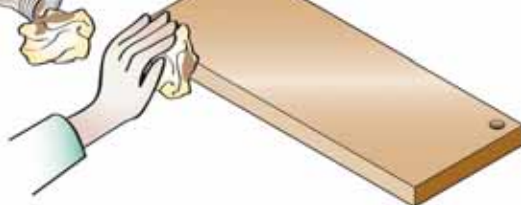


007032

19

a

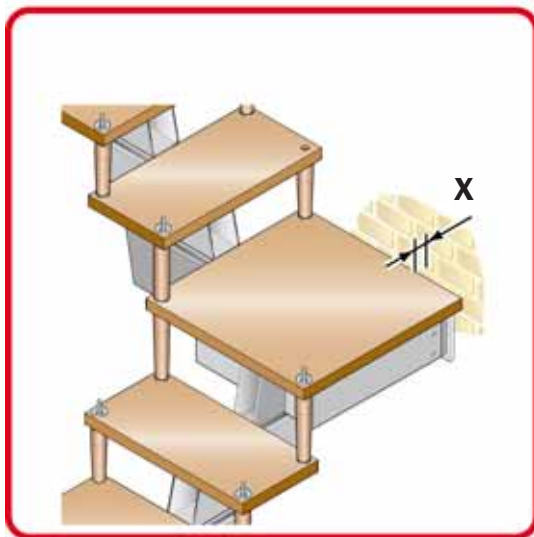
b



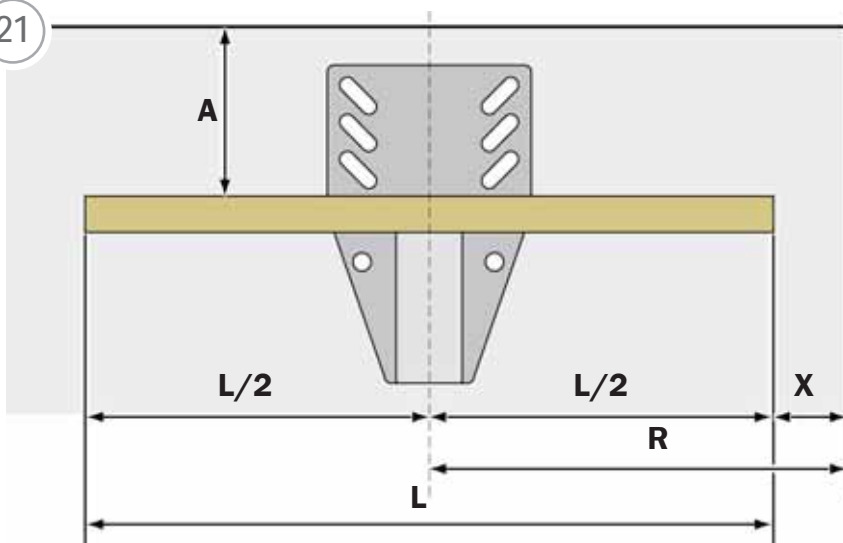
20



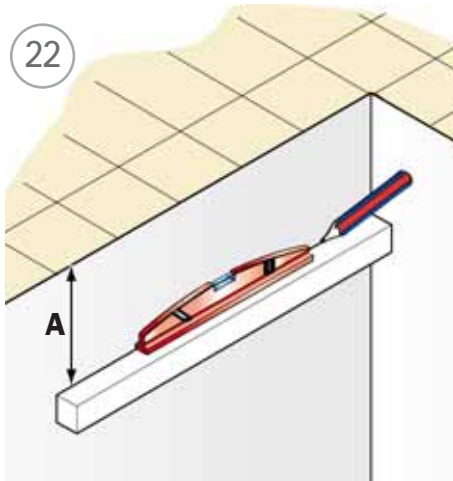
$X = 3 \div 6 \text{ cm}$



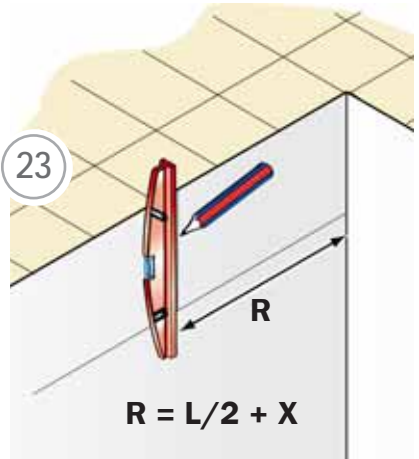
21



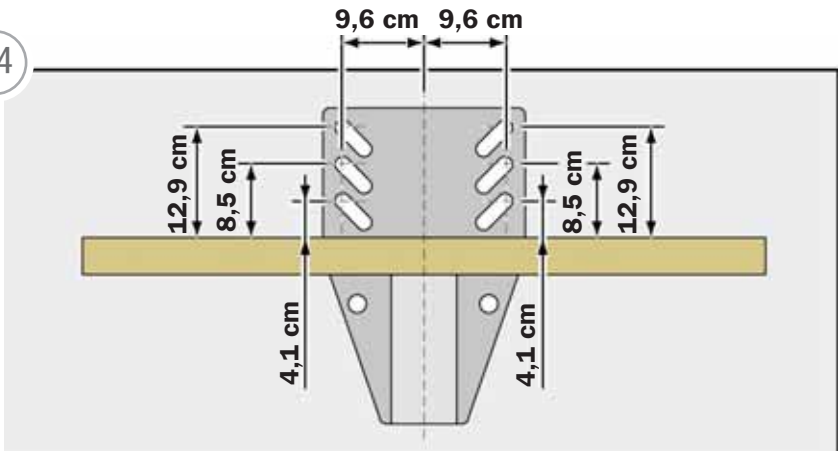
22



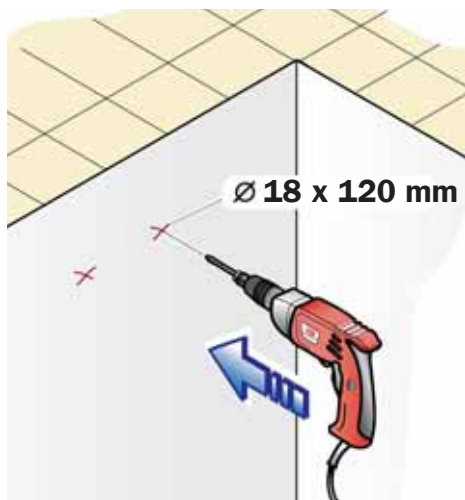
23



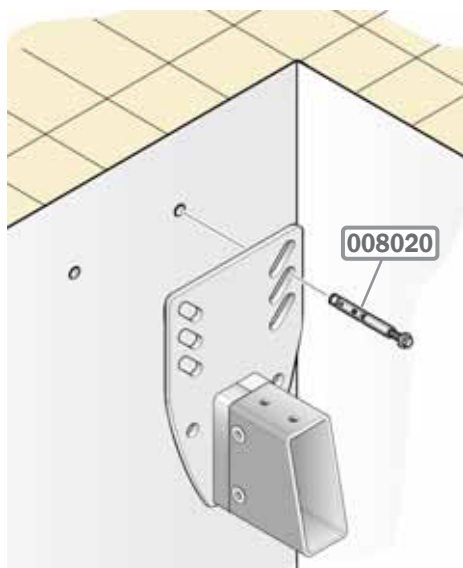
24



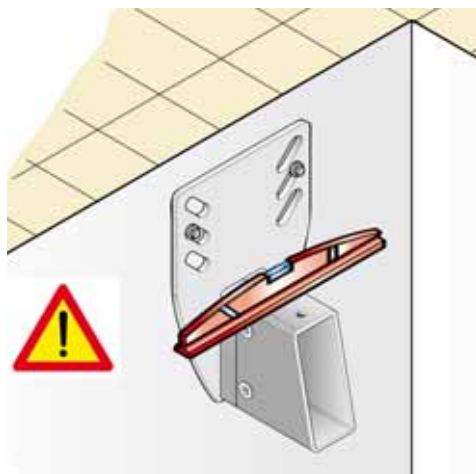
25



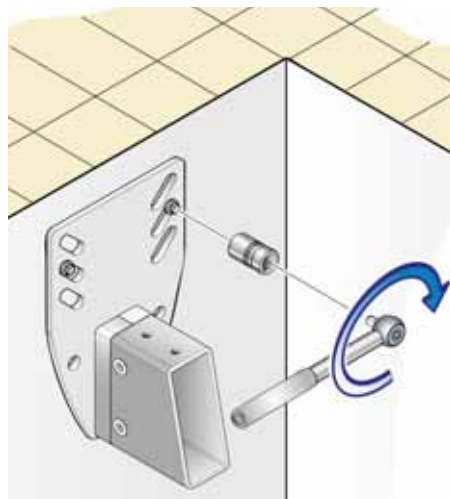
26

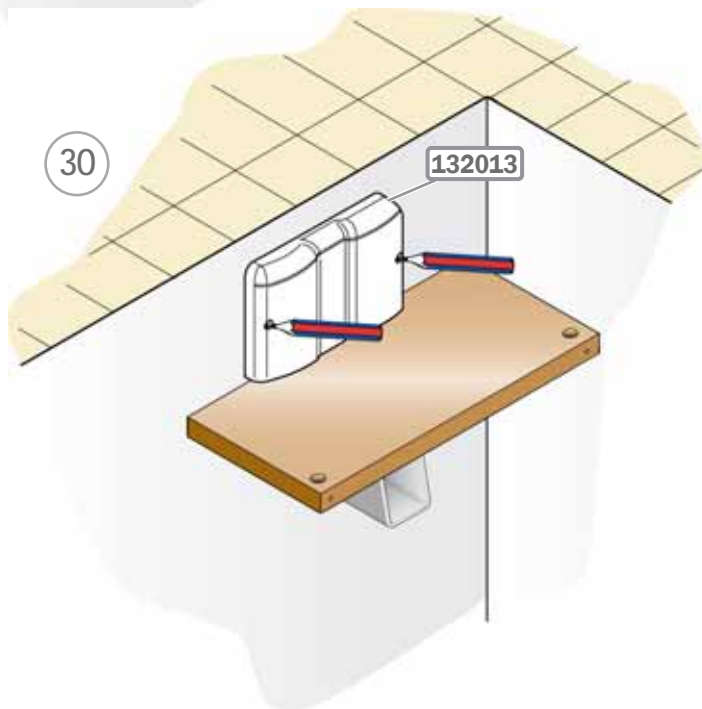
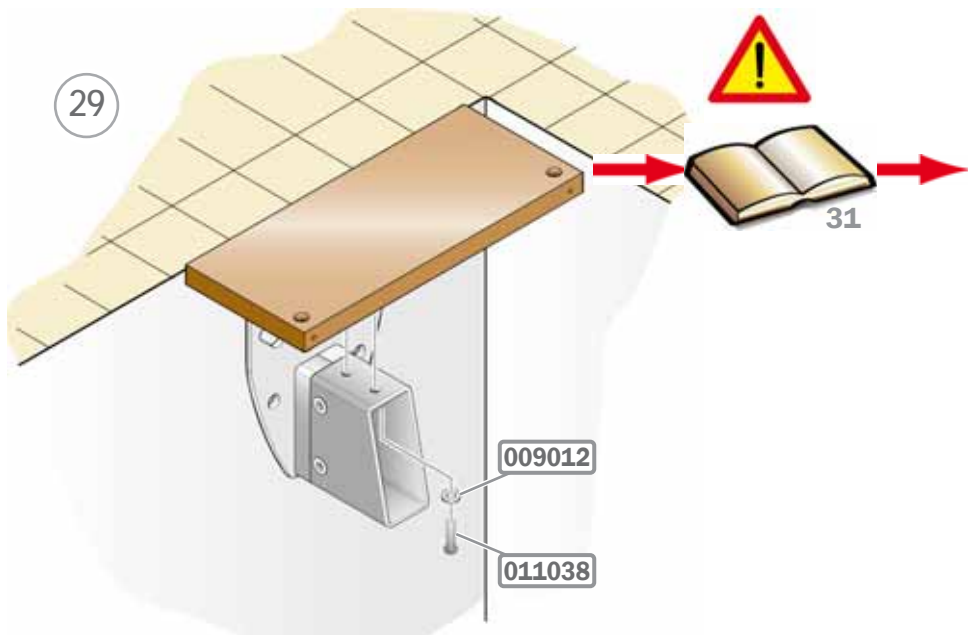


27

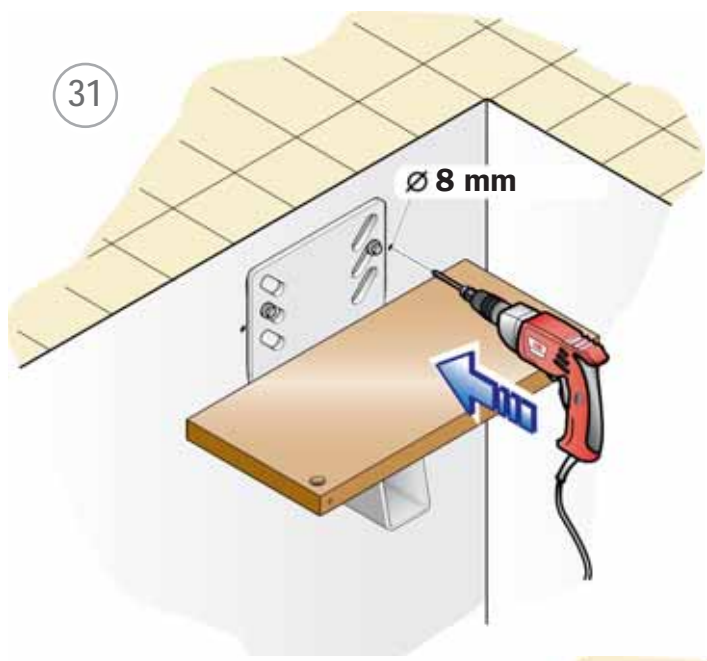


28

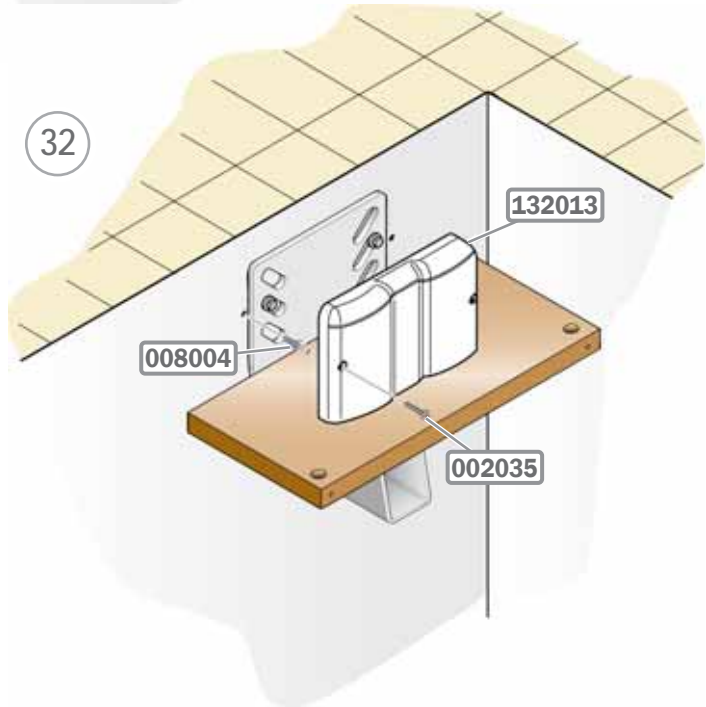


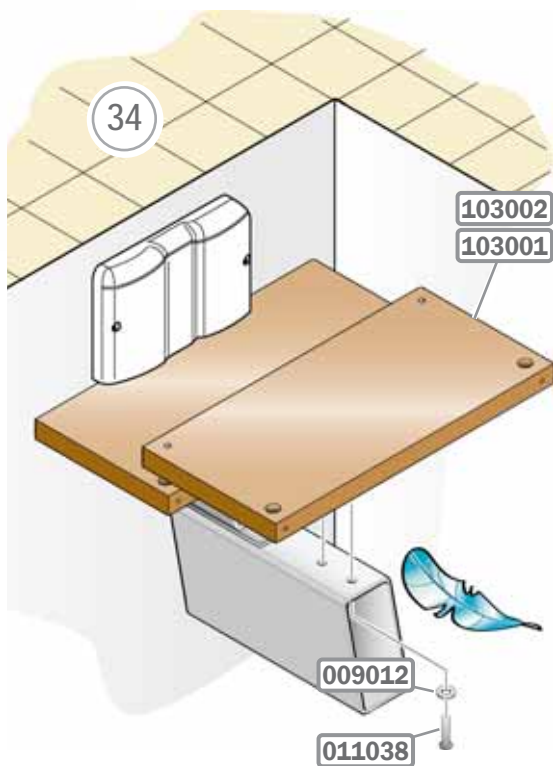
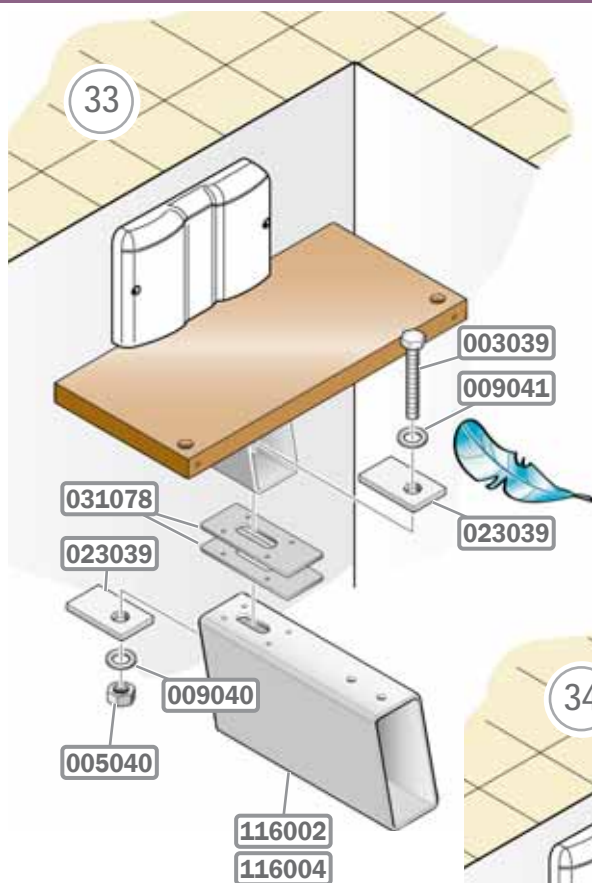


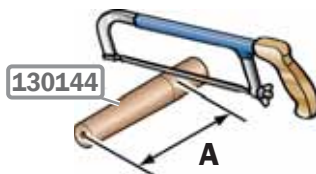
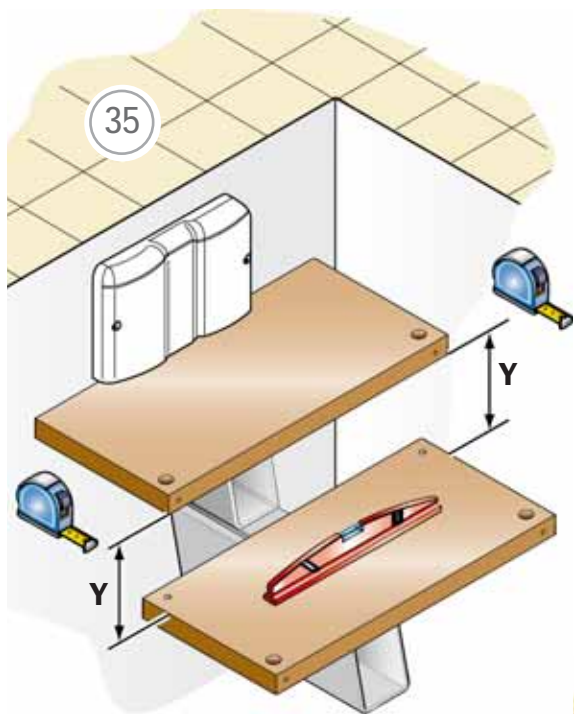
31



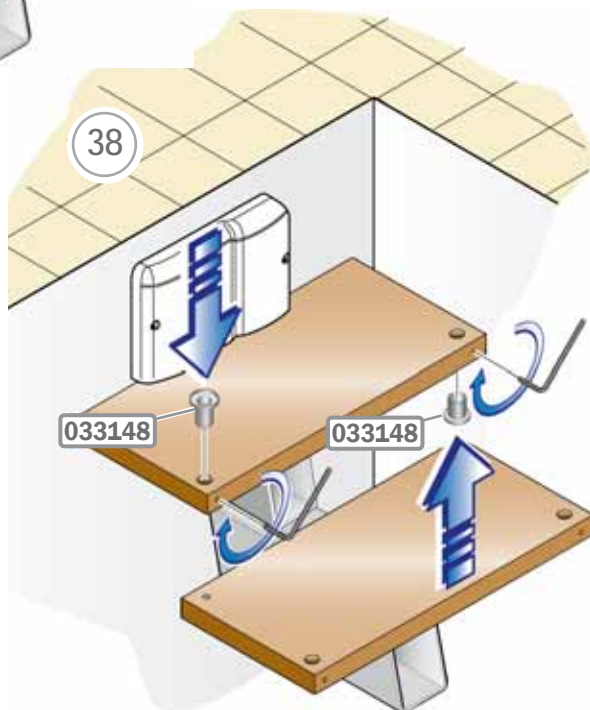
32

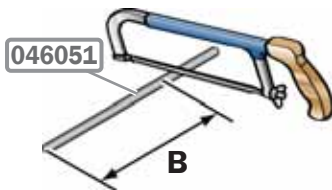
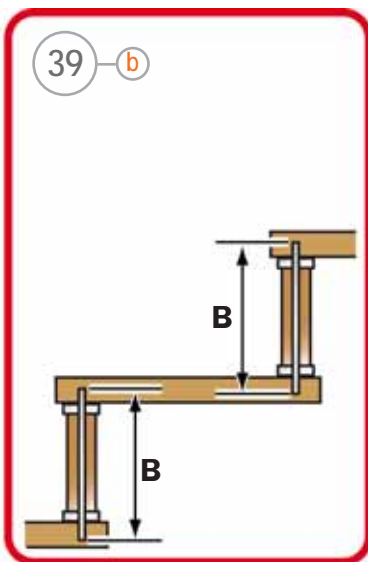
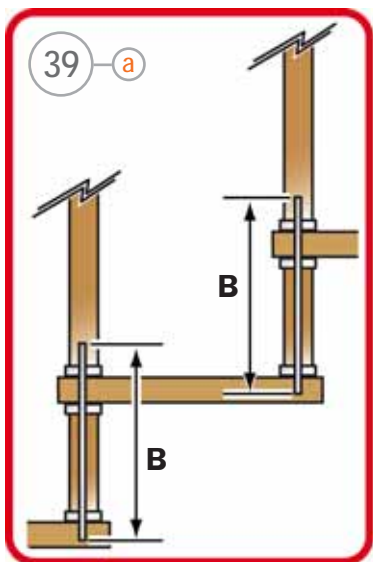






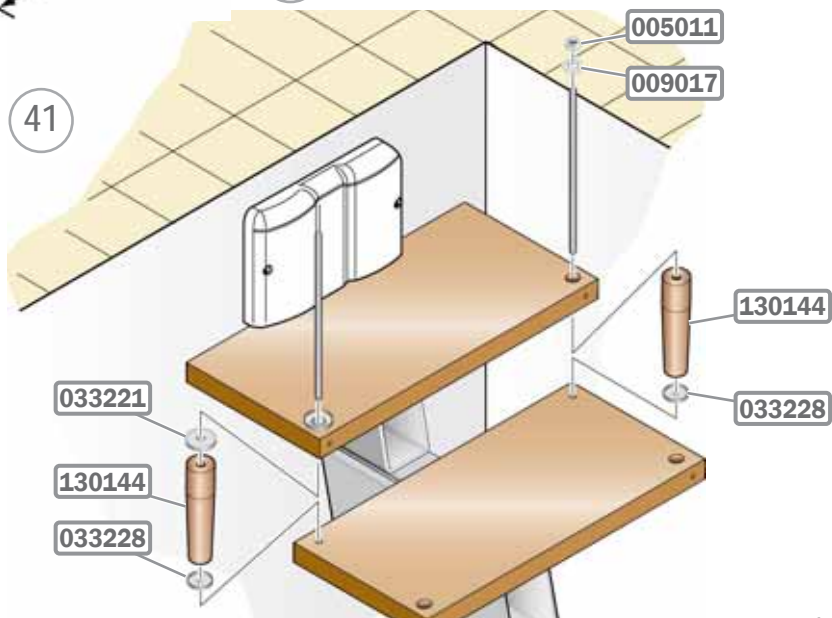
$$A = Y - 0,6 \text{ cm}$$

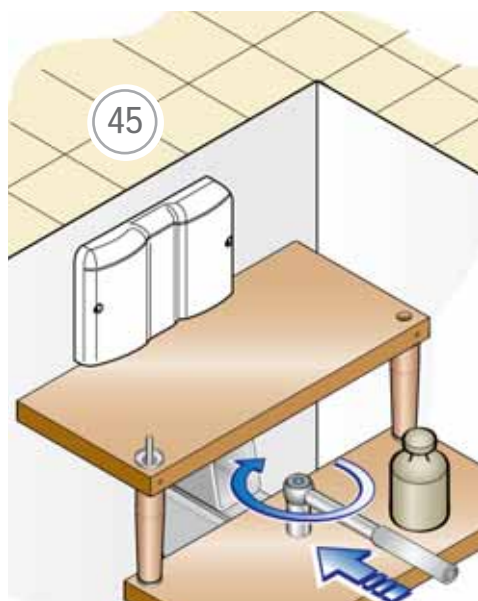
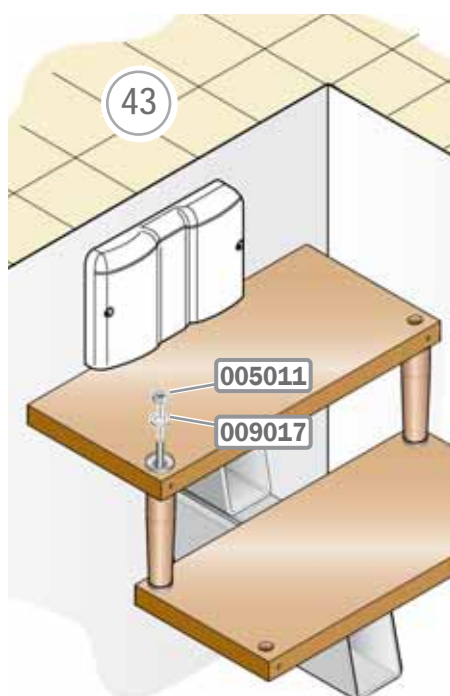
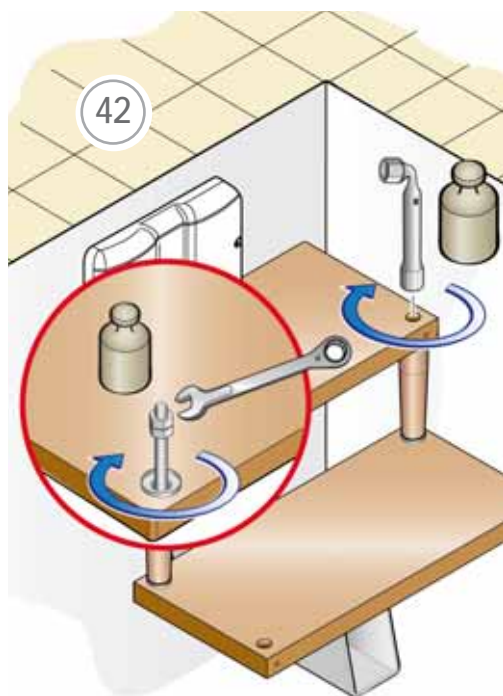


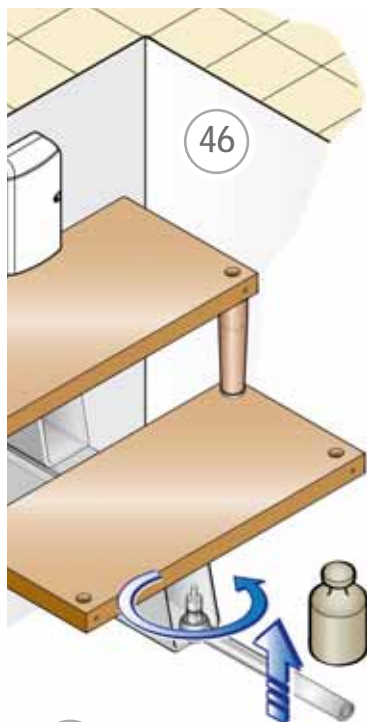


40-a $B = 4,2 \text{ cm} + 4,2 \text{ cm} + Y + 2,5 \text{ cm}$

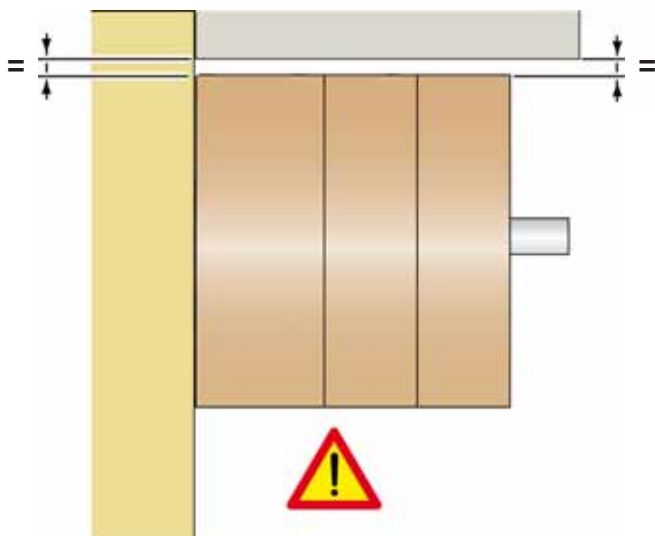
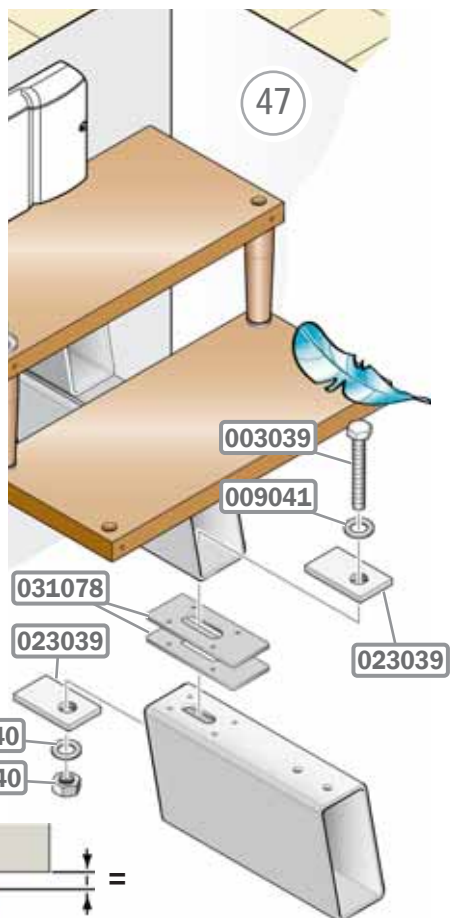
40-b $B = 4,2 \text{ cm} + 4,2 \text{ cm} + Y - 2 \text{ cm}$



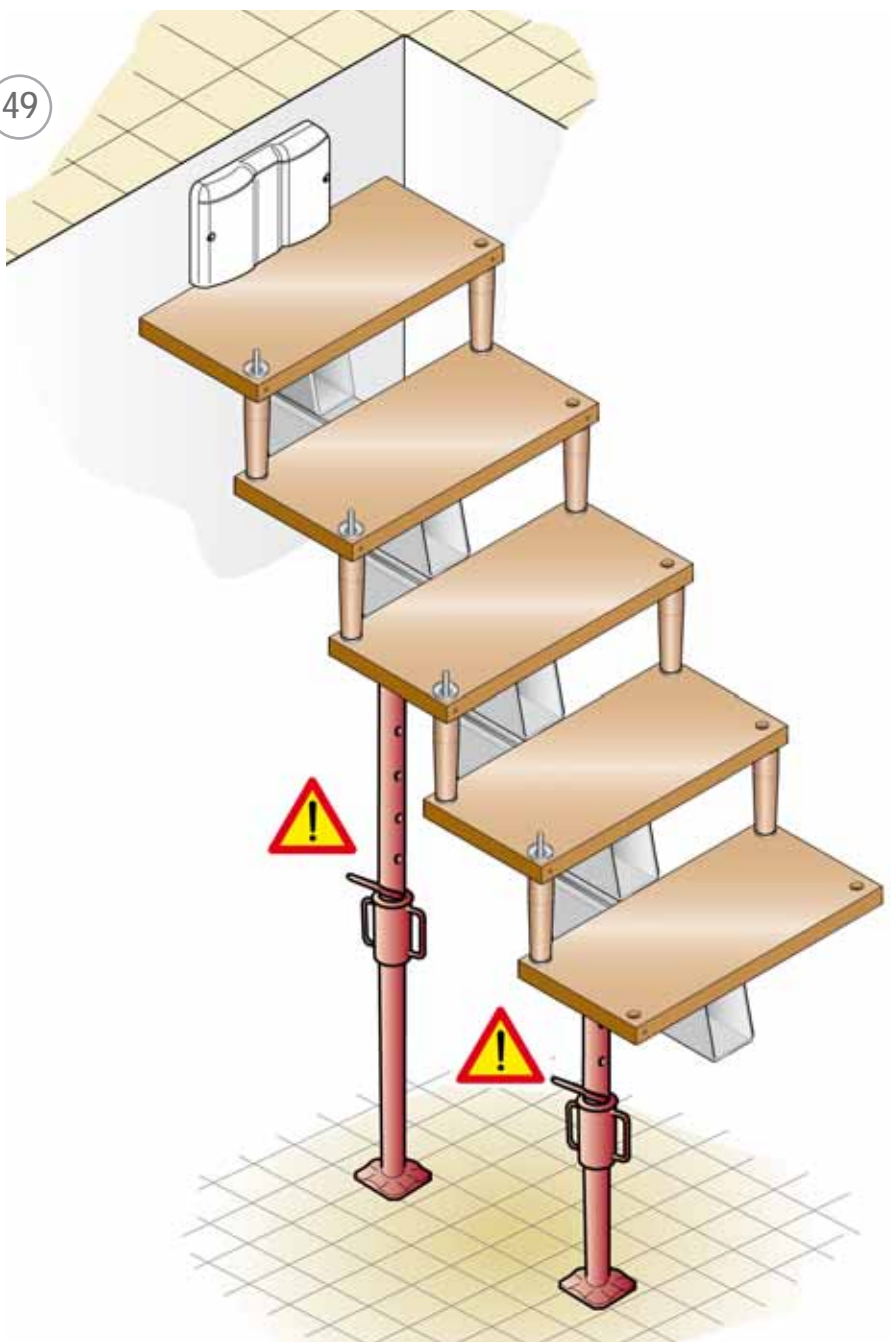


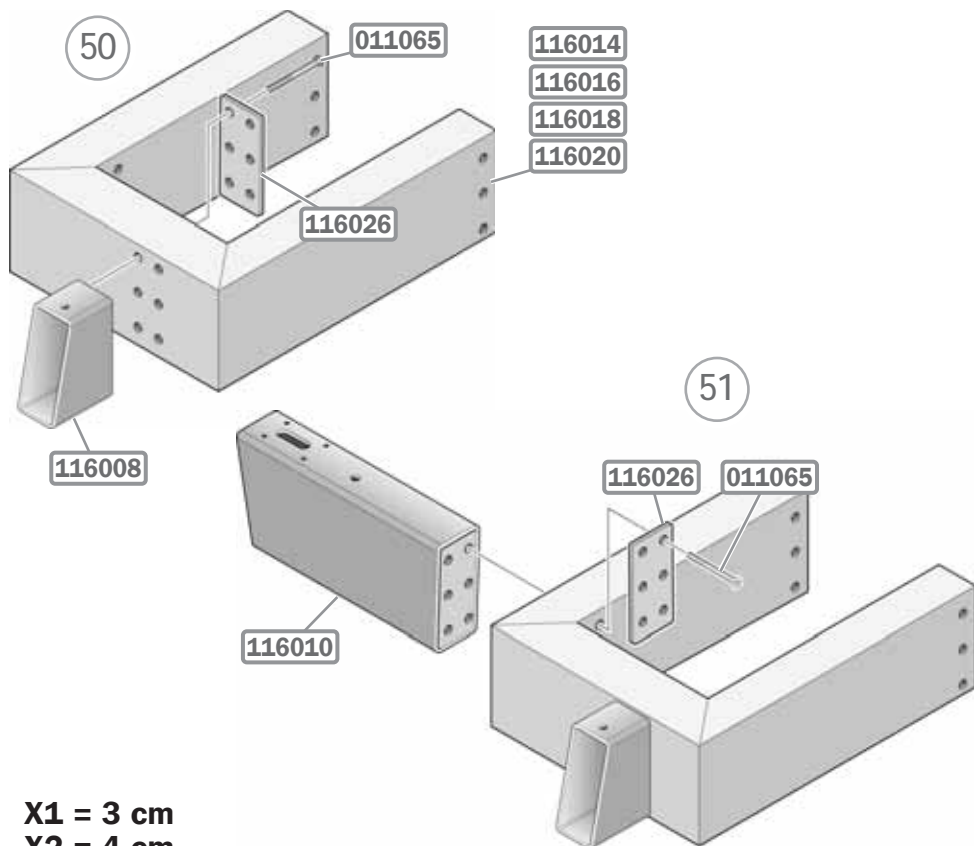


48

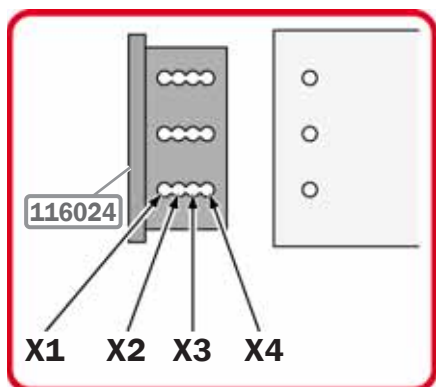


49

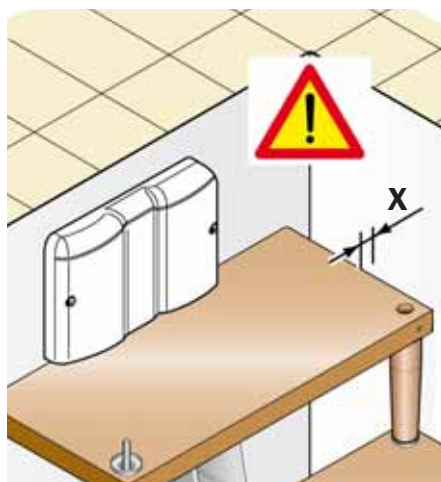


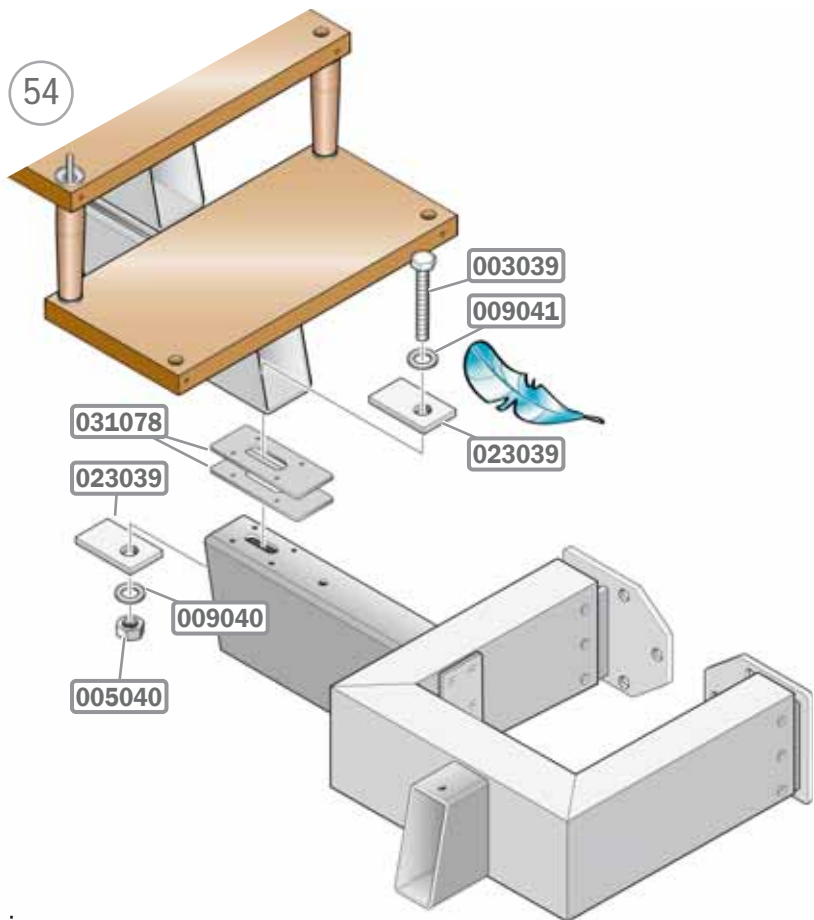
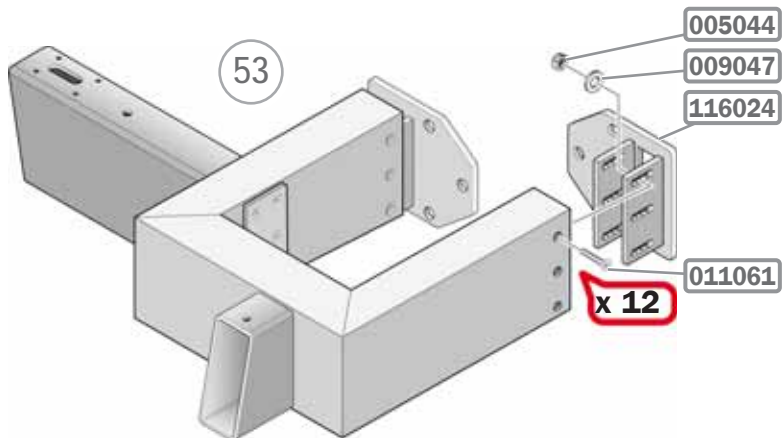


X1 = 3 cm
X2 = 4 cm
X3 = 5 cm
X4 = 6 cm

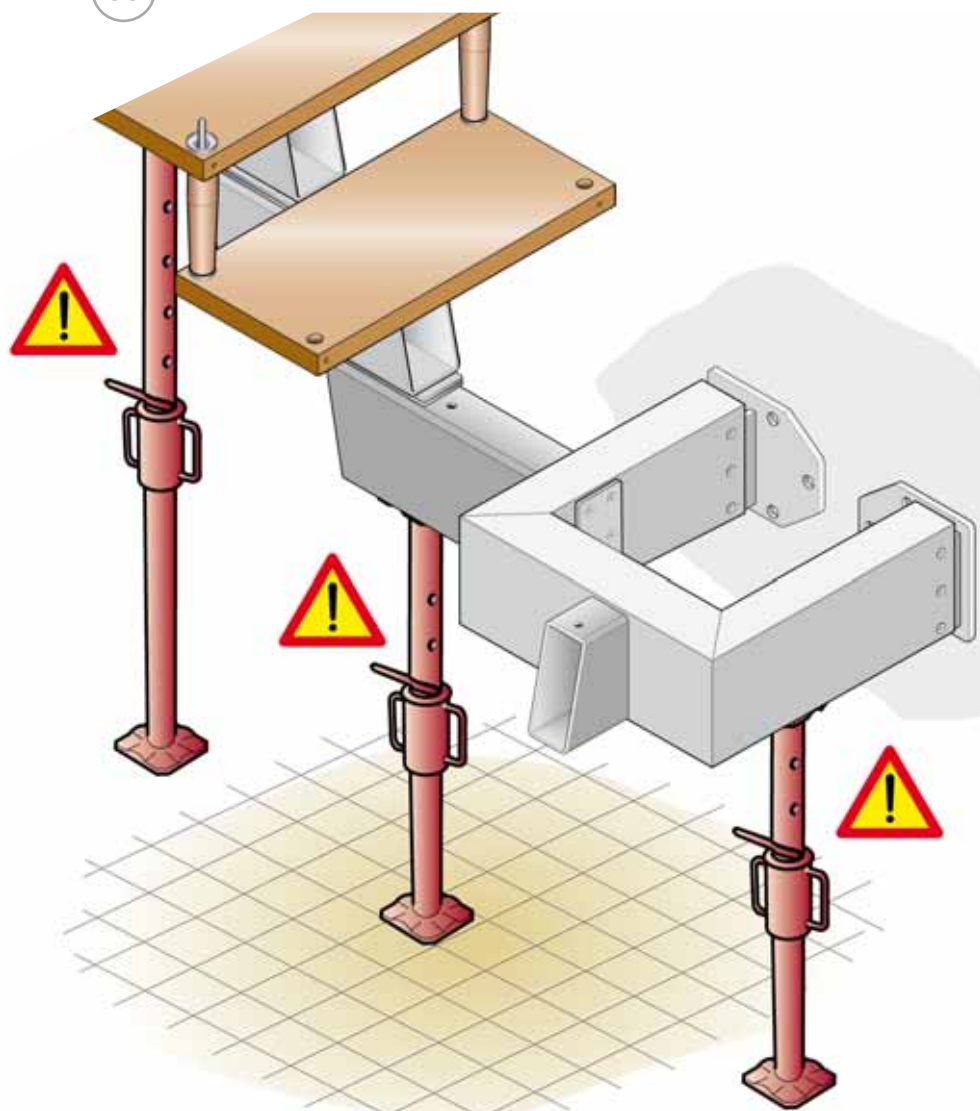


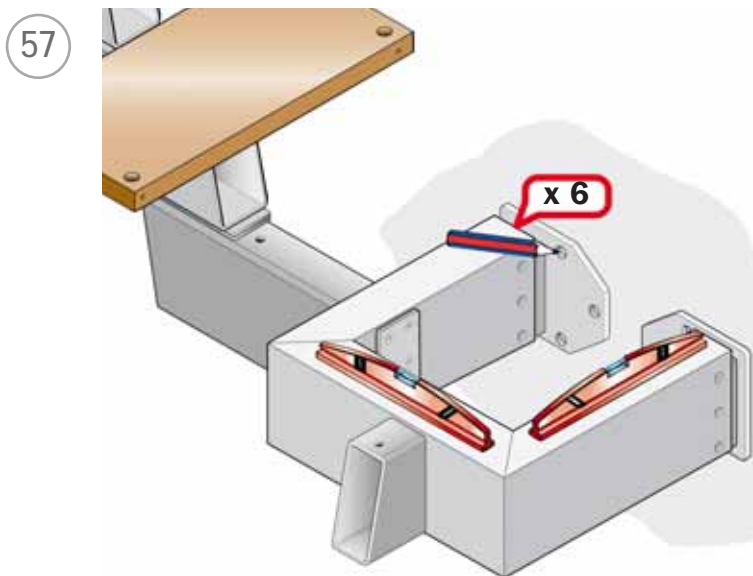
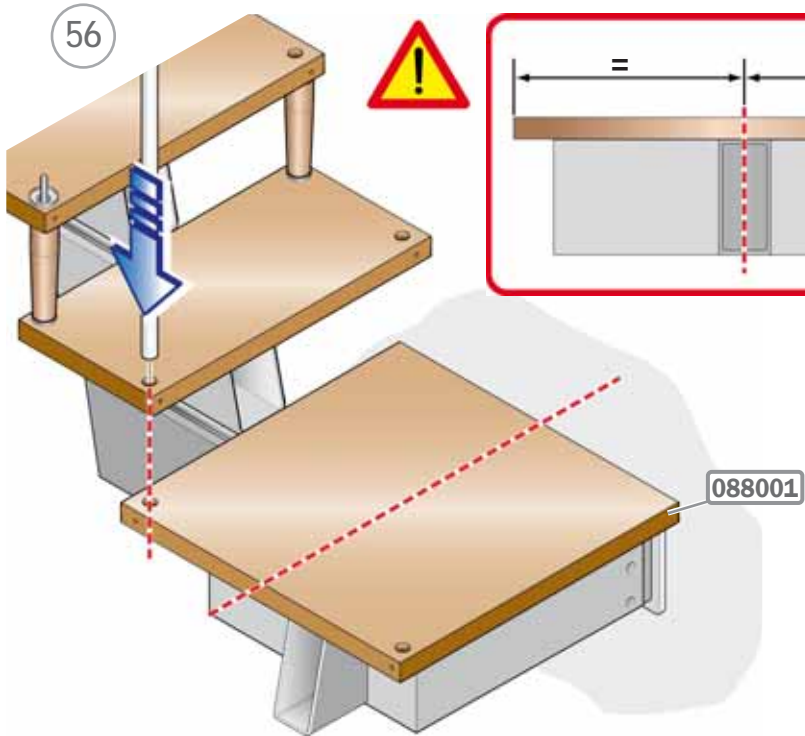
52

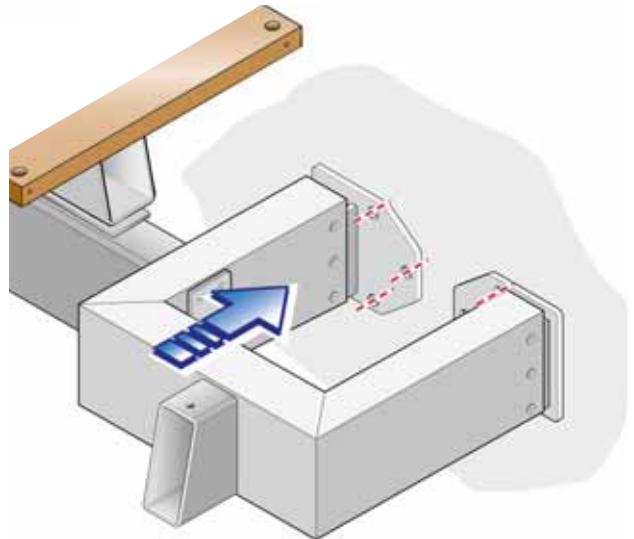
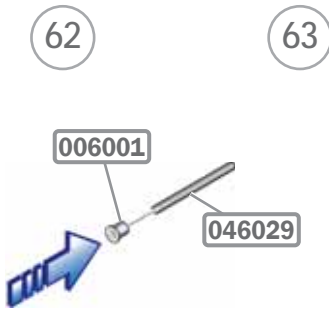
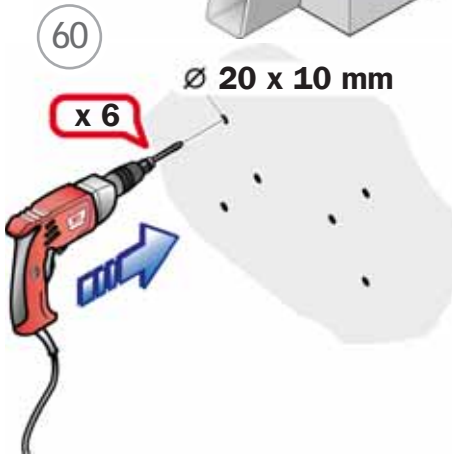
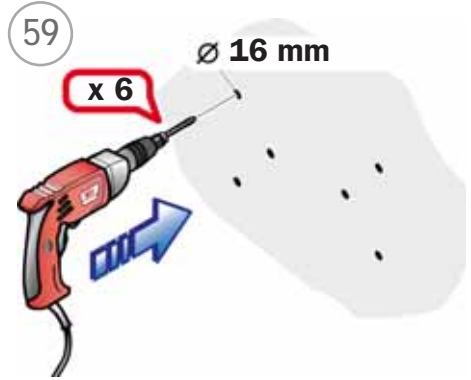
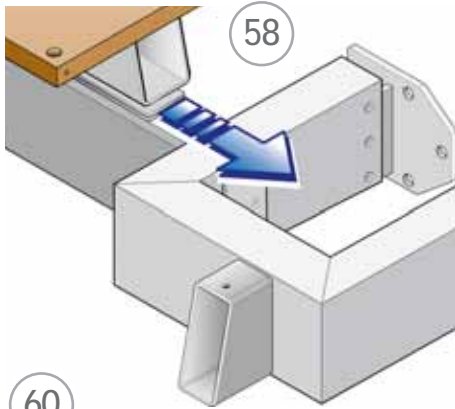




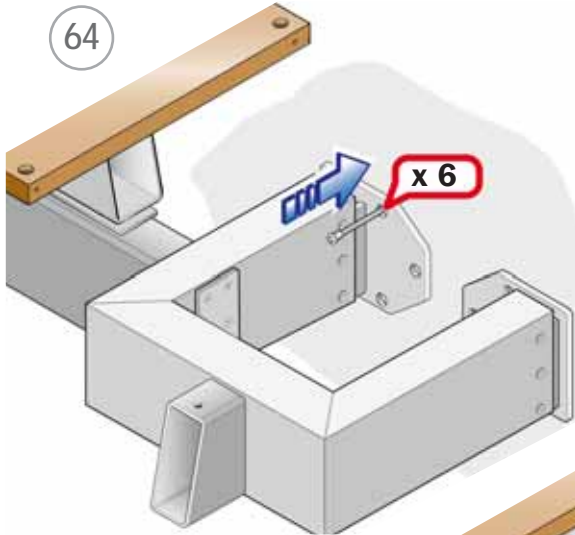
55



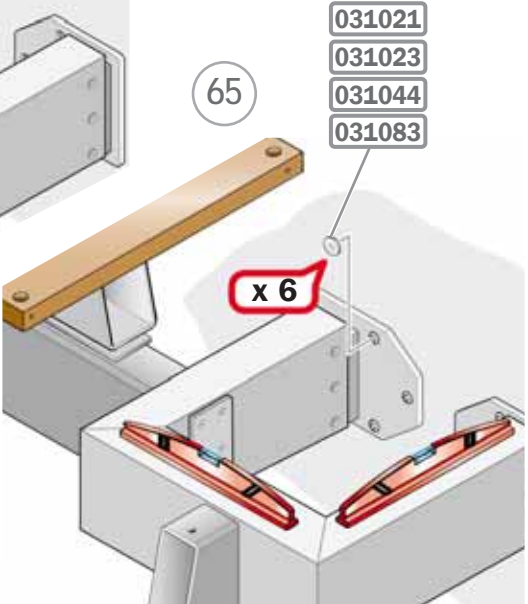




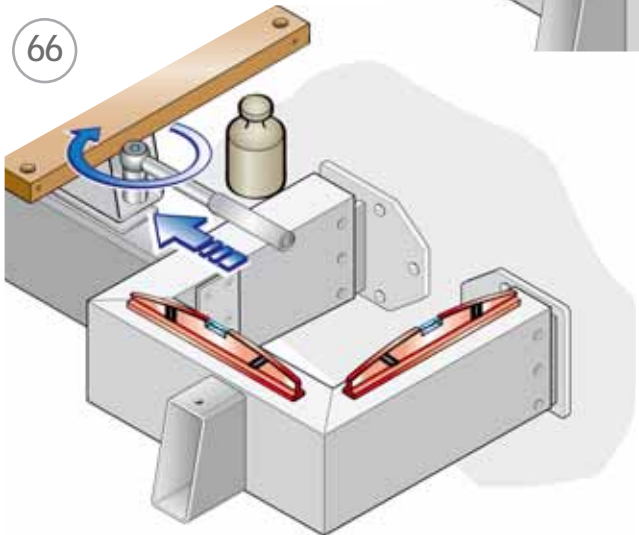
64

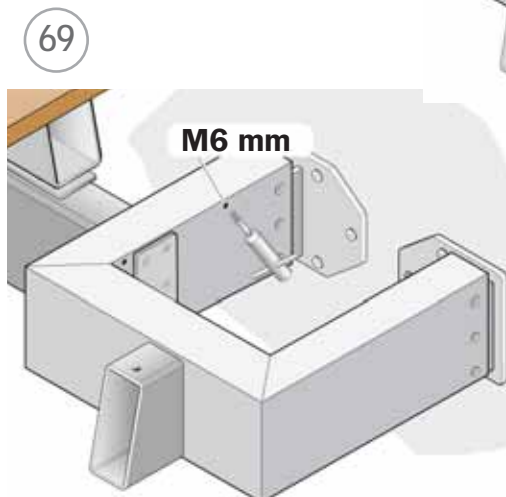
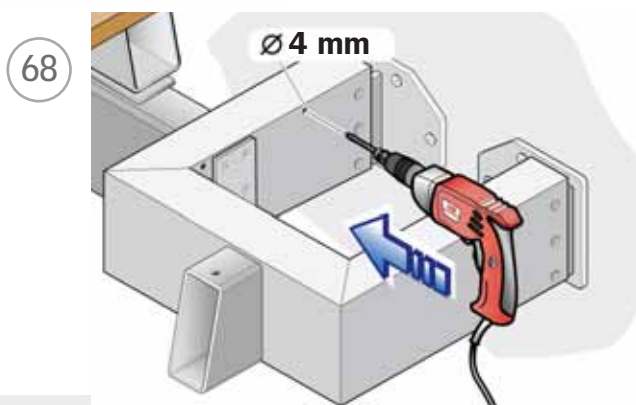
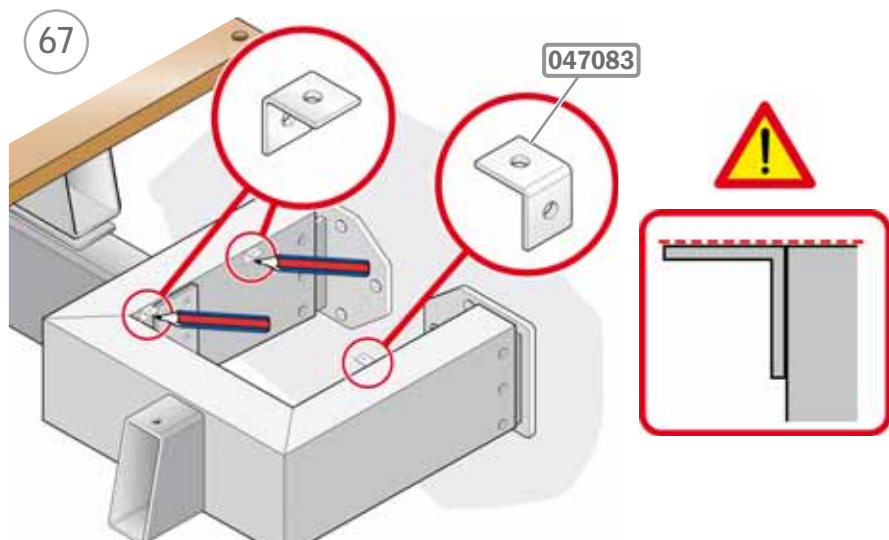


65

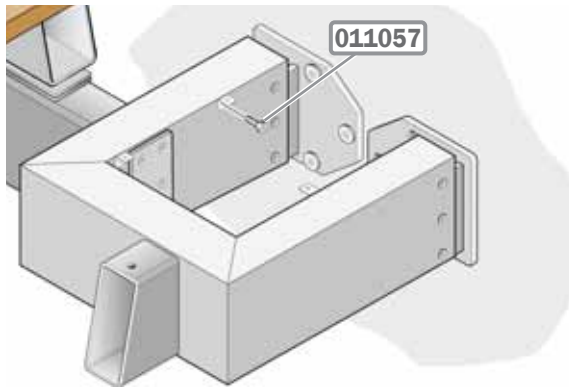


66

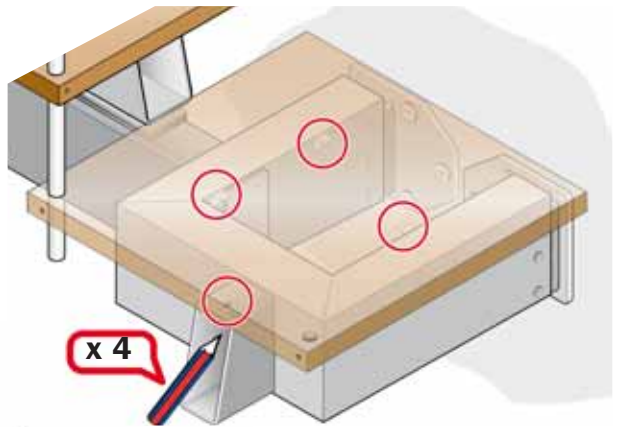




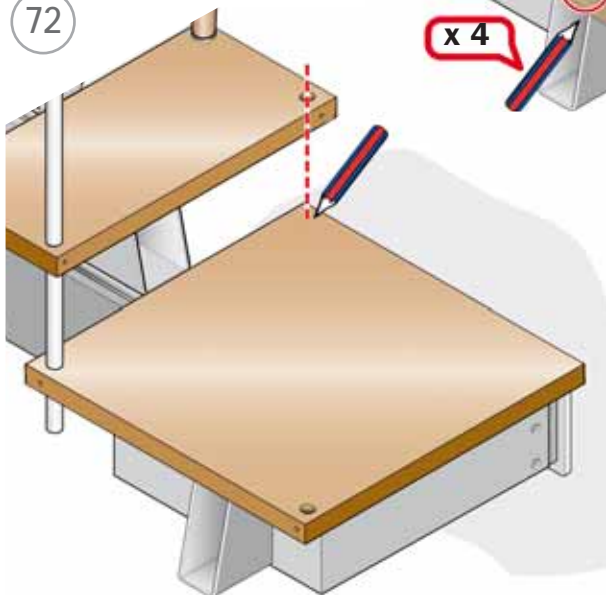
70



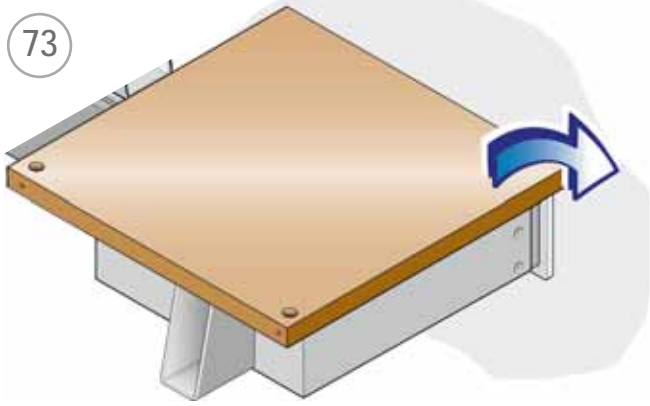
71



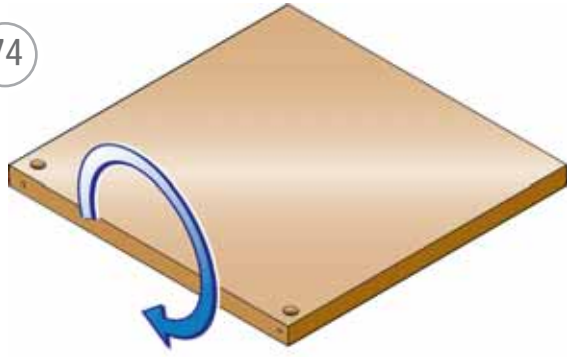
72



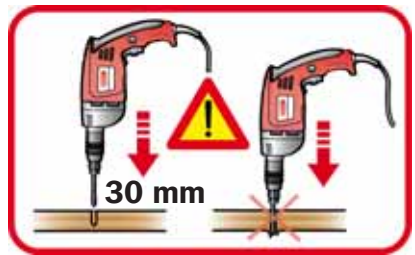
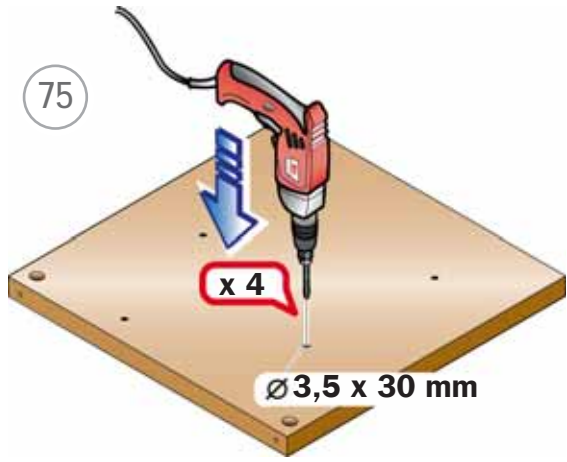
73



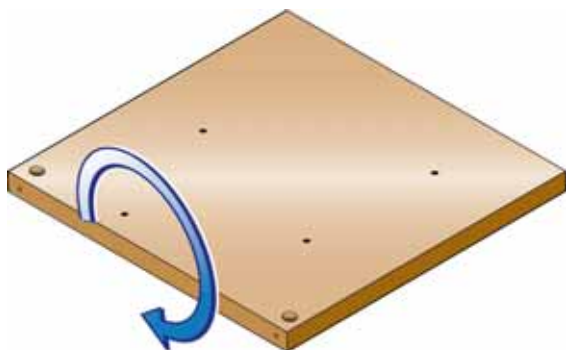
74



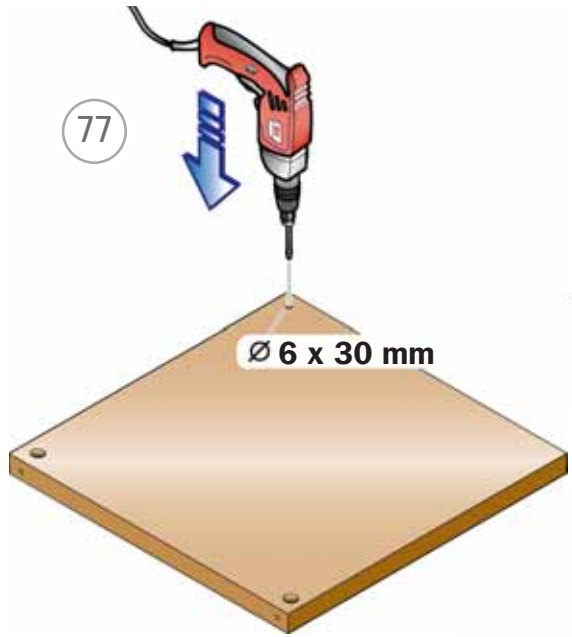
75



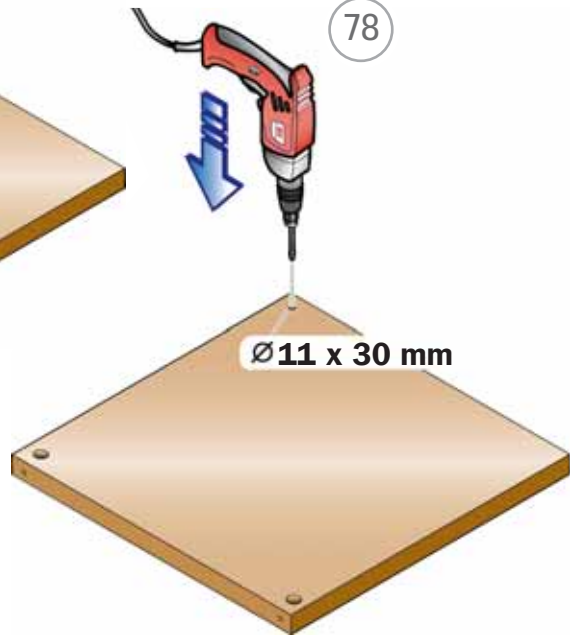
76

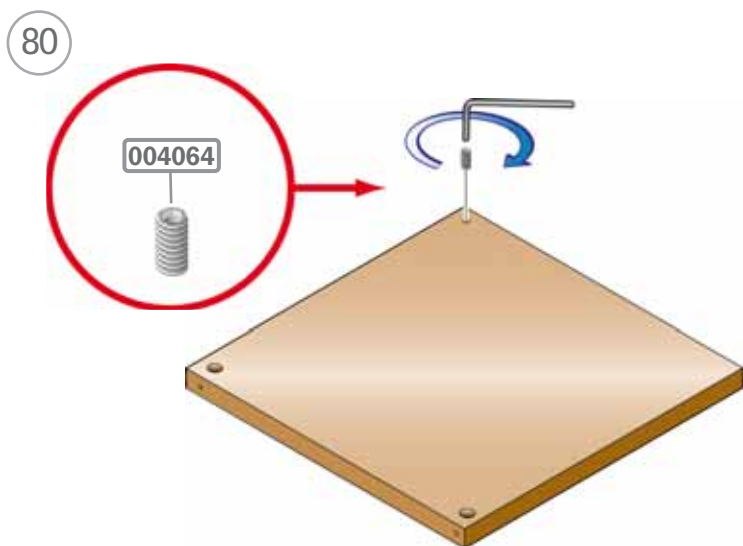
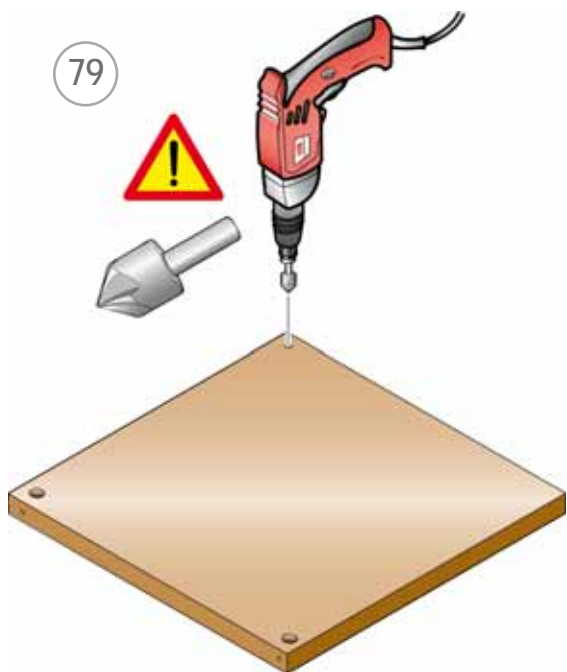


77

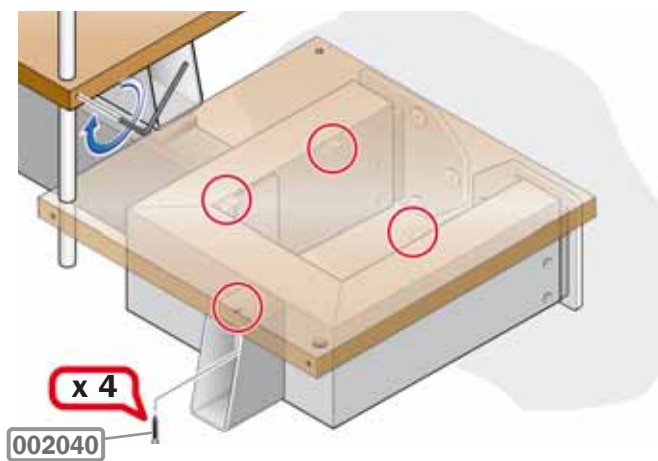


78

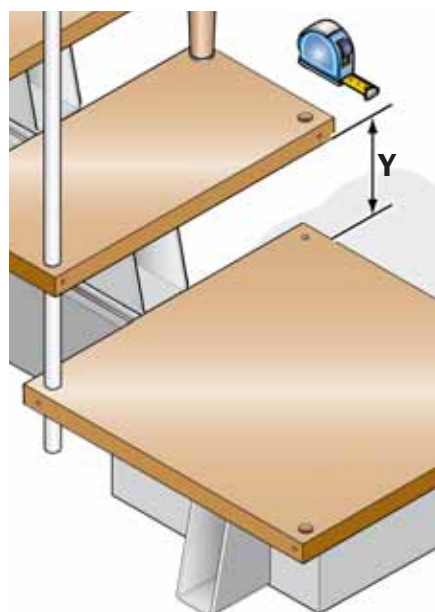




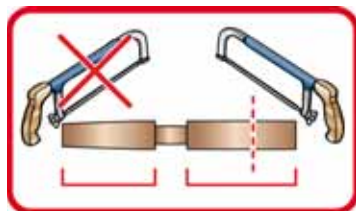
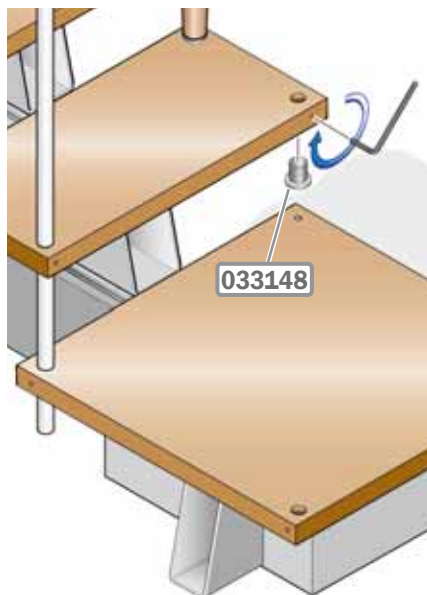
81



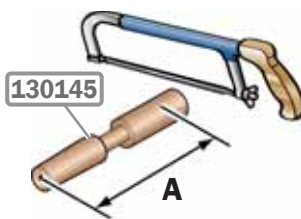
82



83



84



85

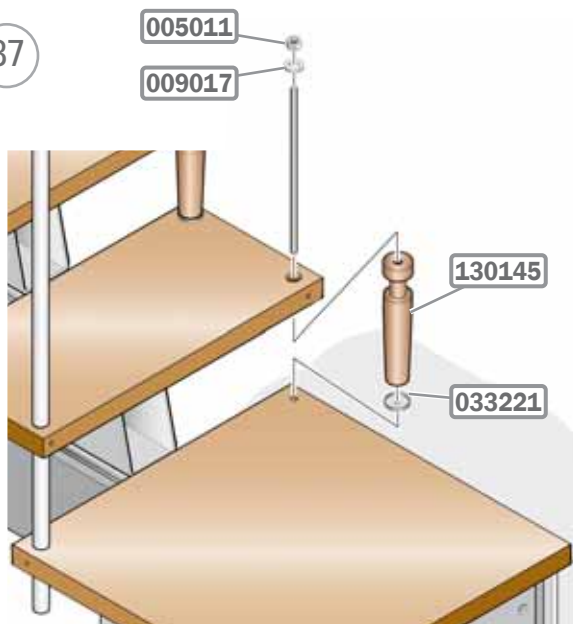


$$A = Y - 0,6 \text{ cm}$$

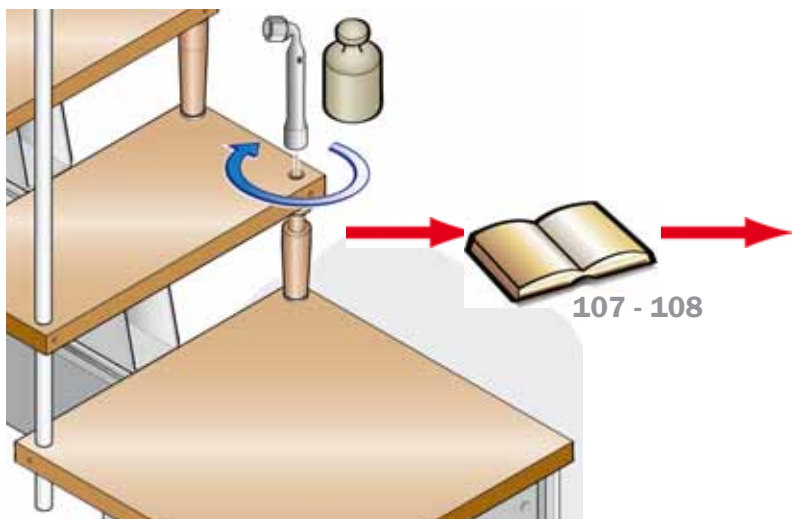
86

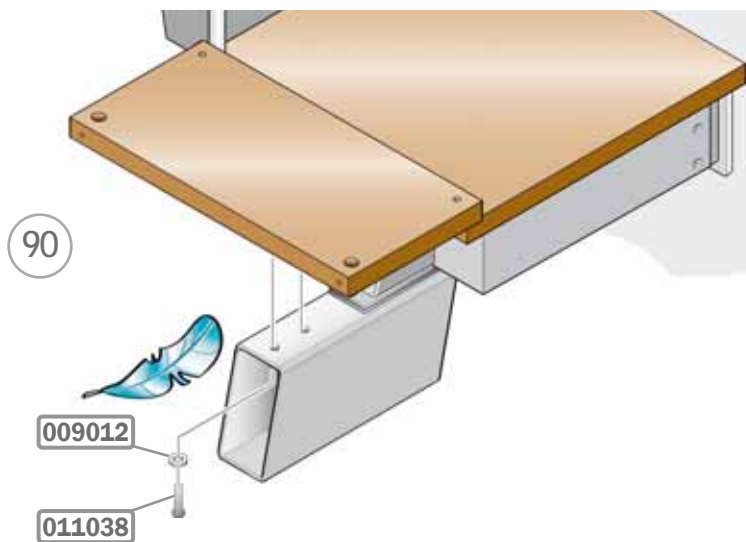
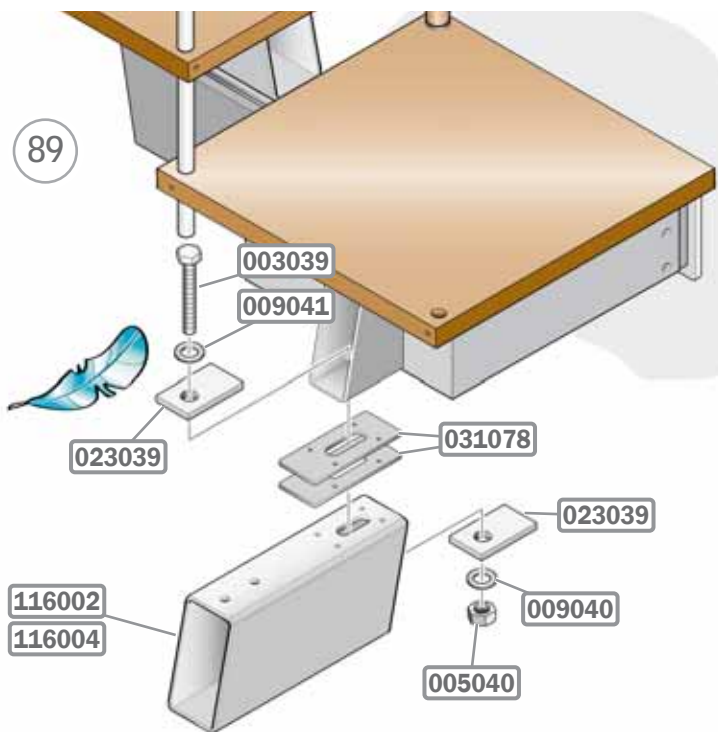


87

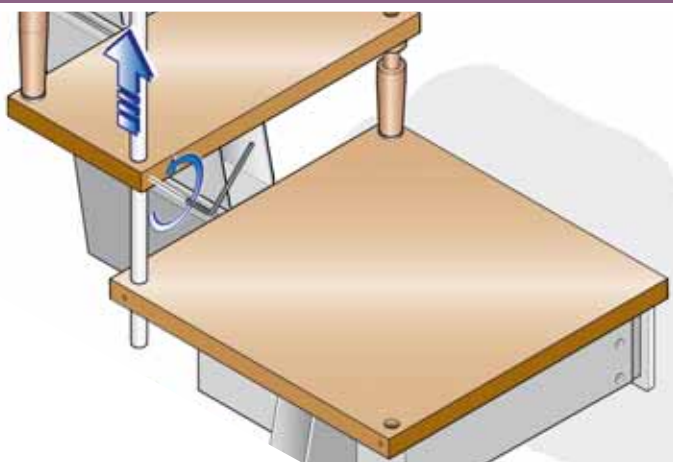


88

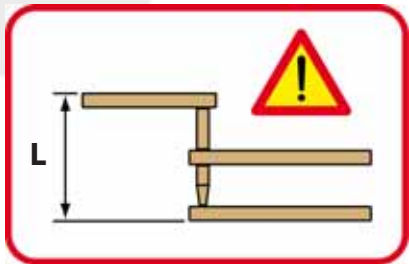
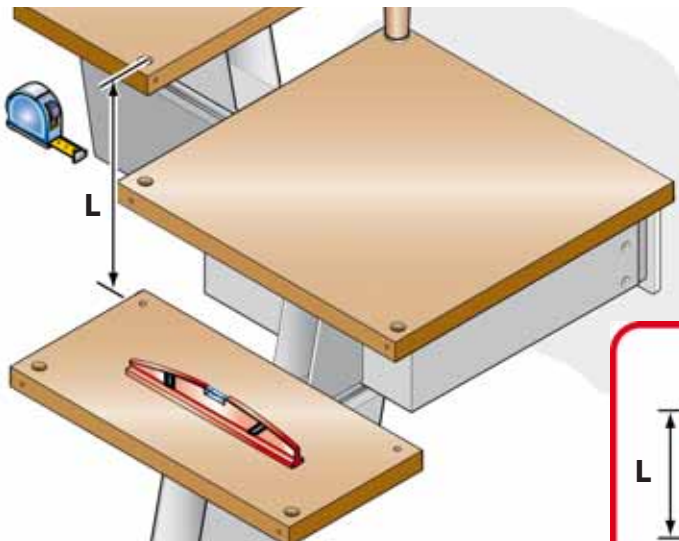




91

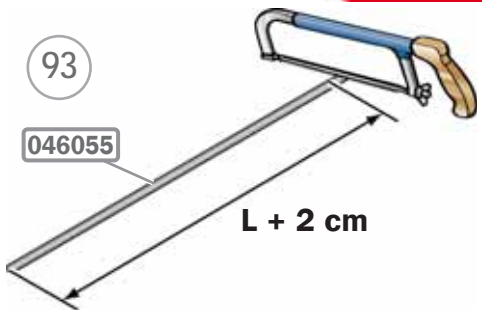


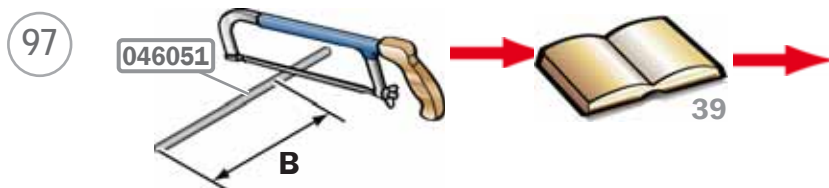
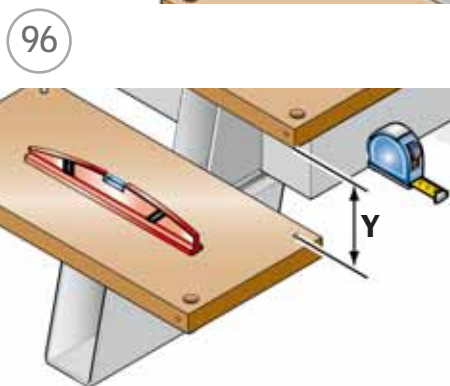
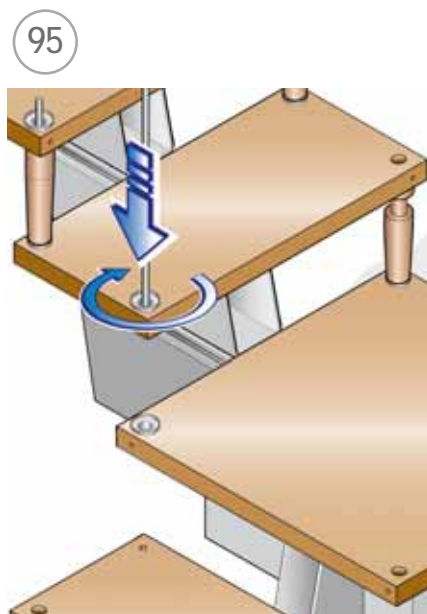
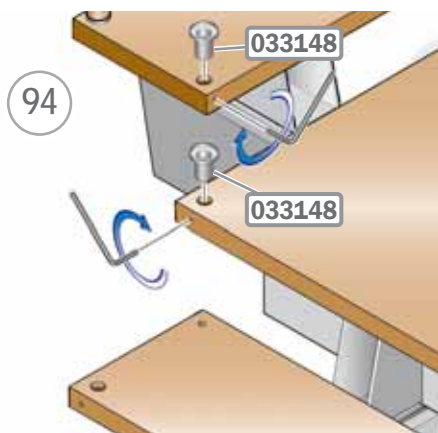
92



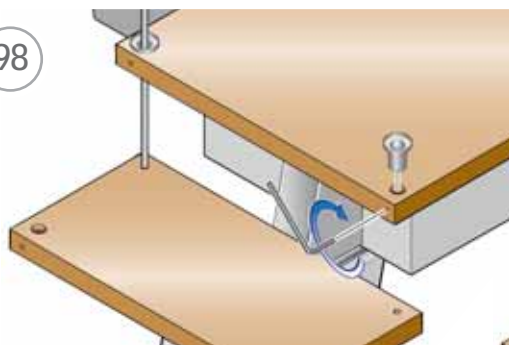
93

046055

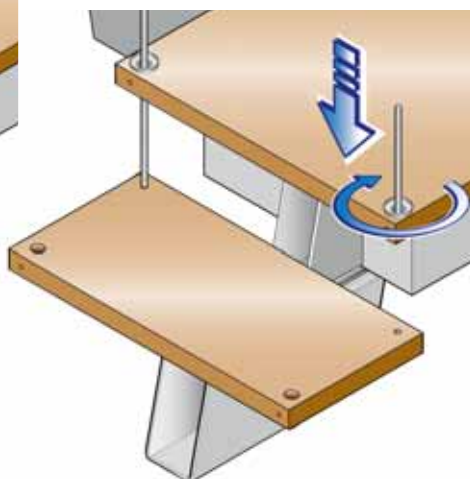




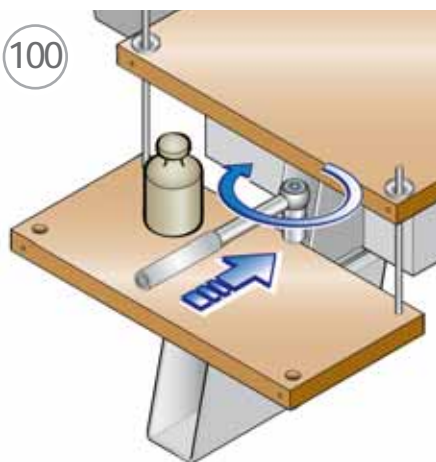
98



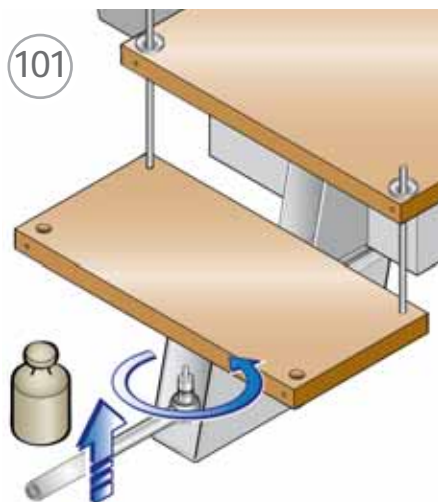
99



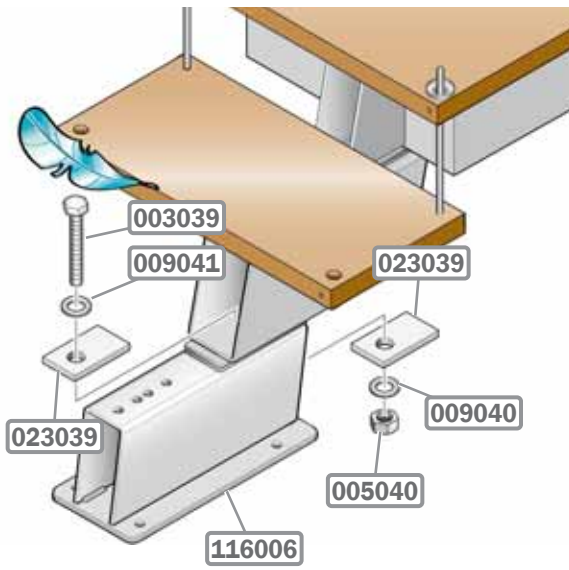
100



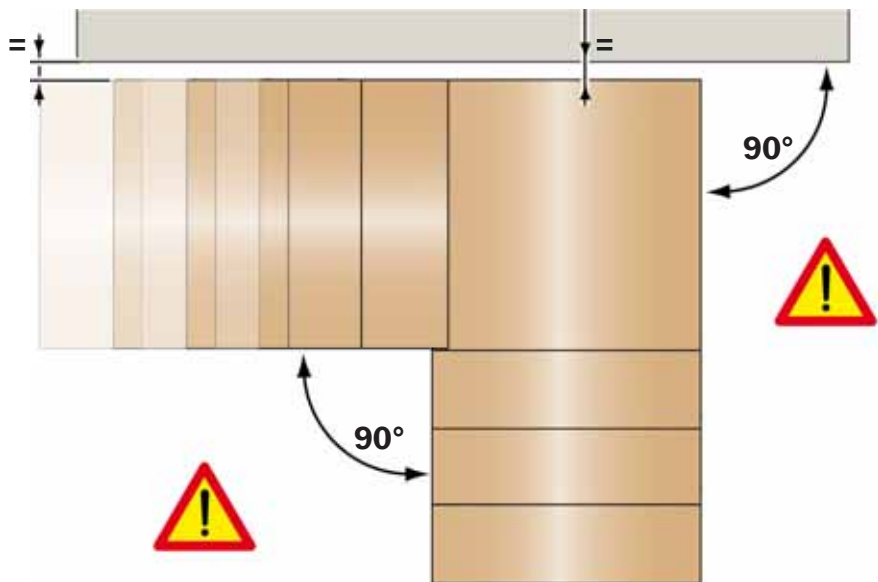
101

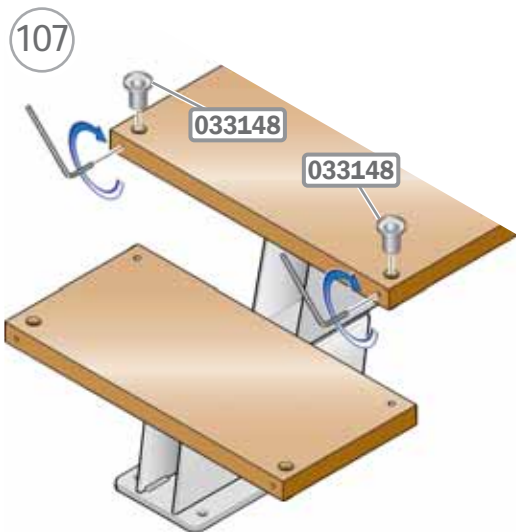
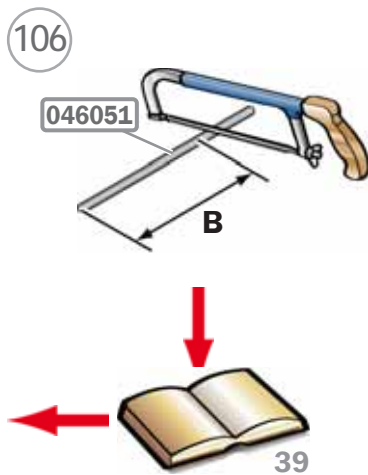
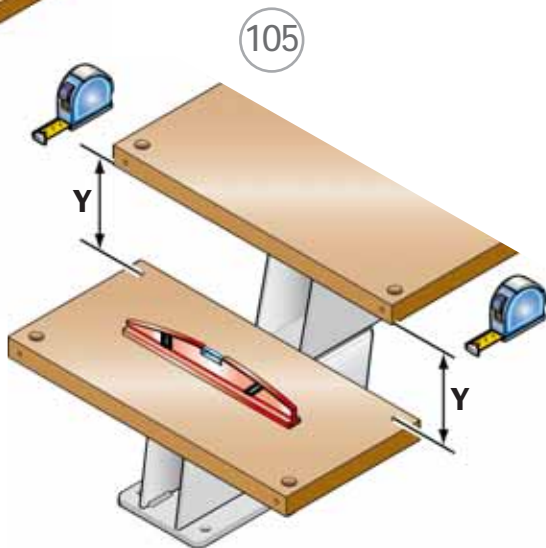
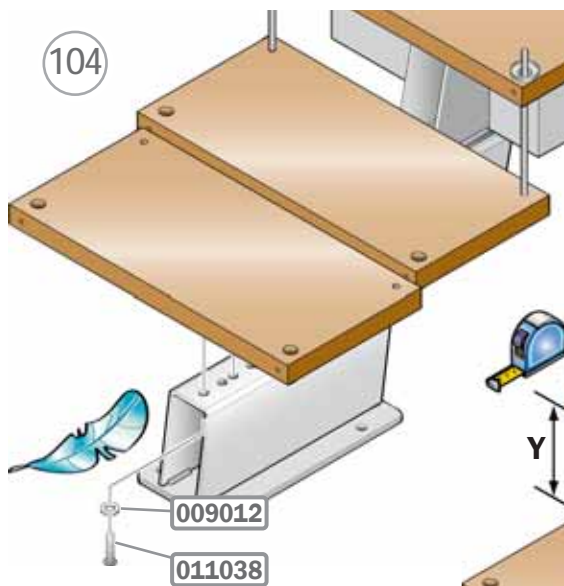


102

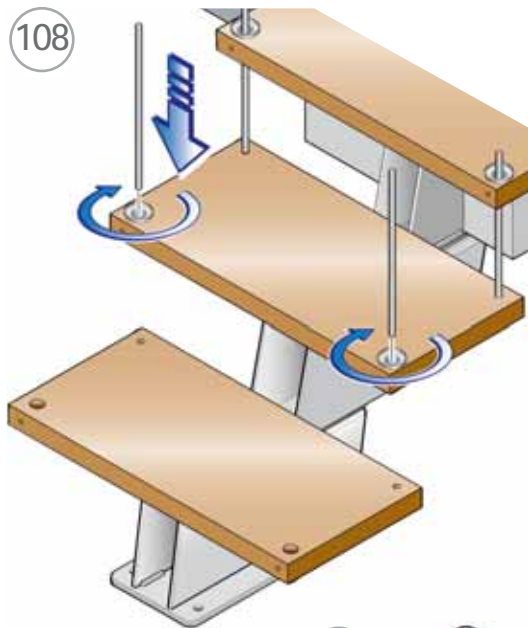


103

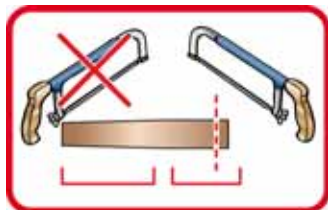
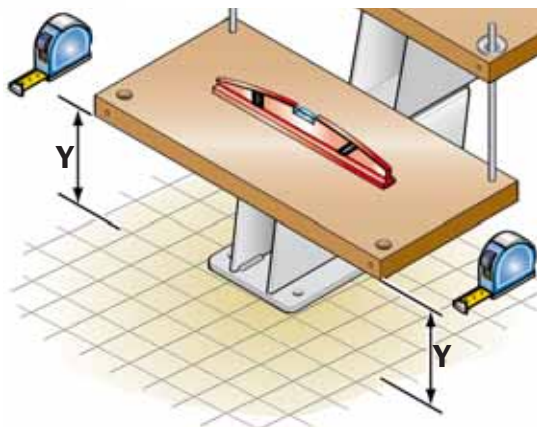




108

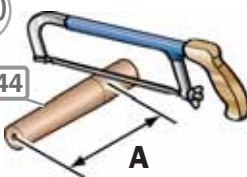


109



110

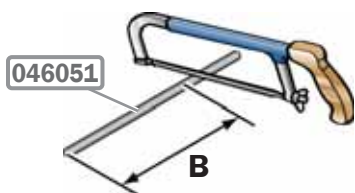
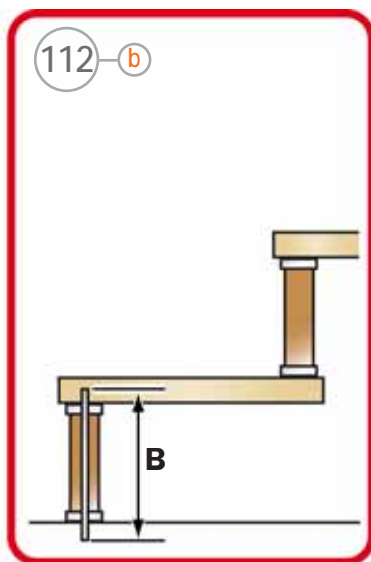
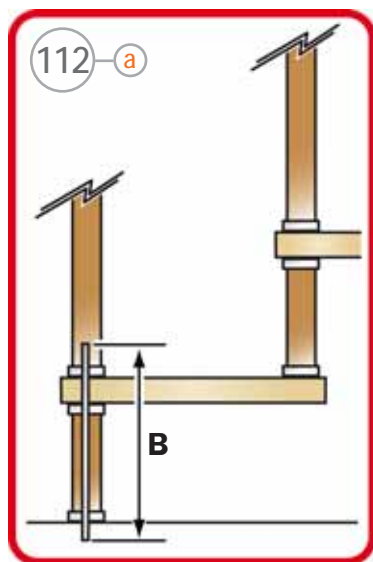
130144



$A = Y - 0,6 \text{ cm}$

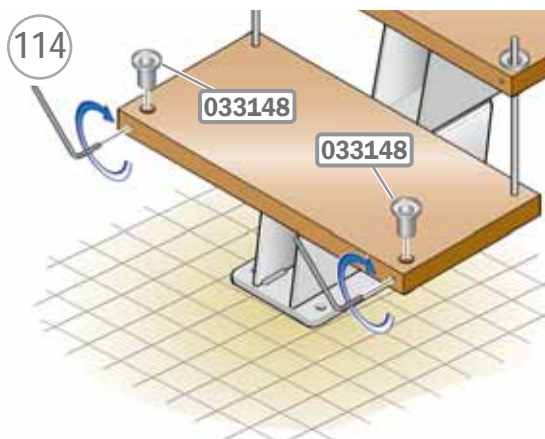
111

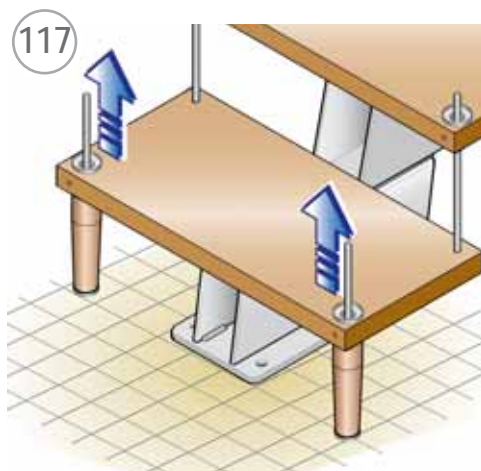
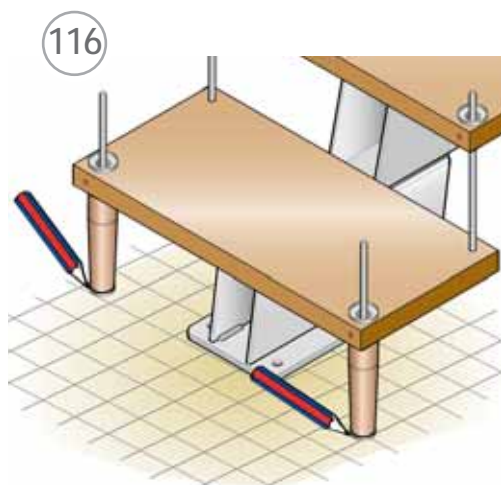
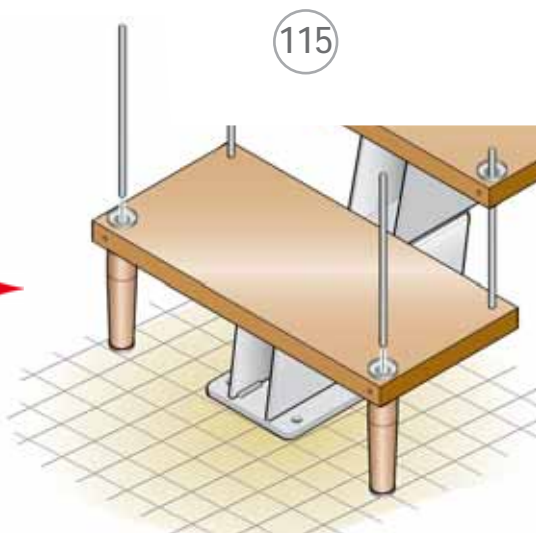
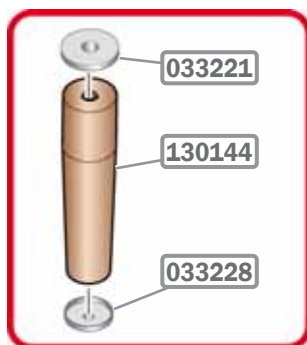


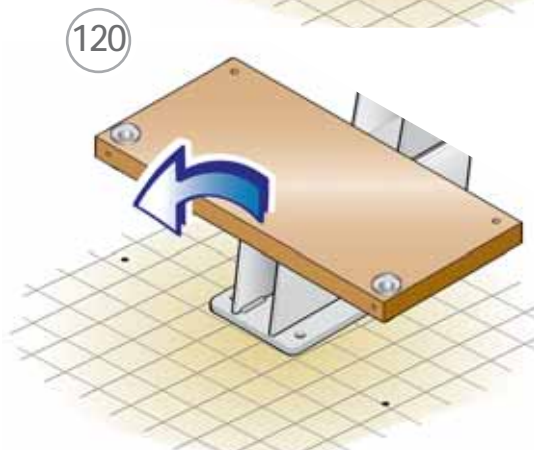
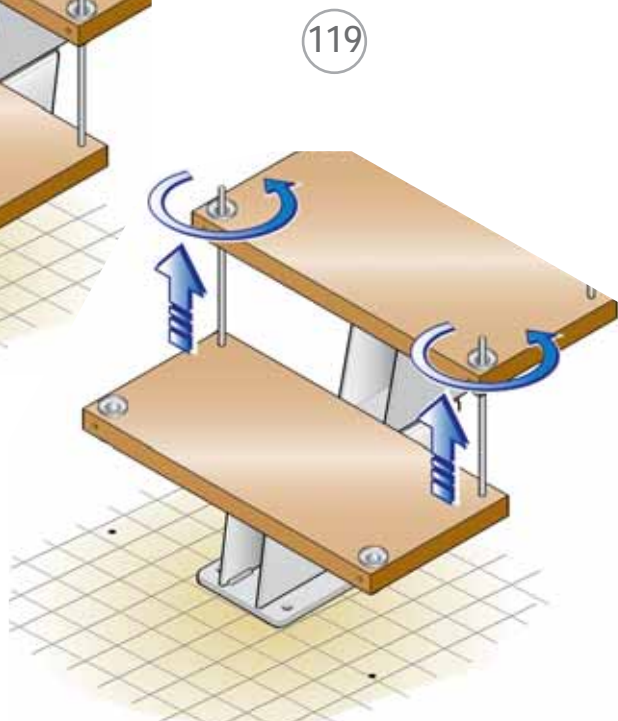
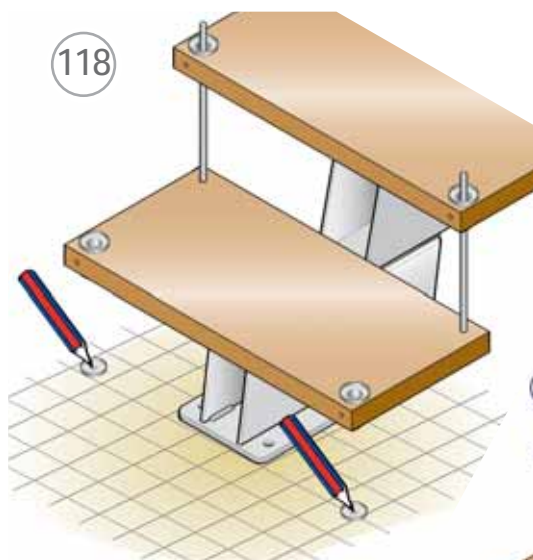


113-a $B = 4,2 \text{ cm} + H + 10 \text{ cm}$

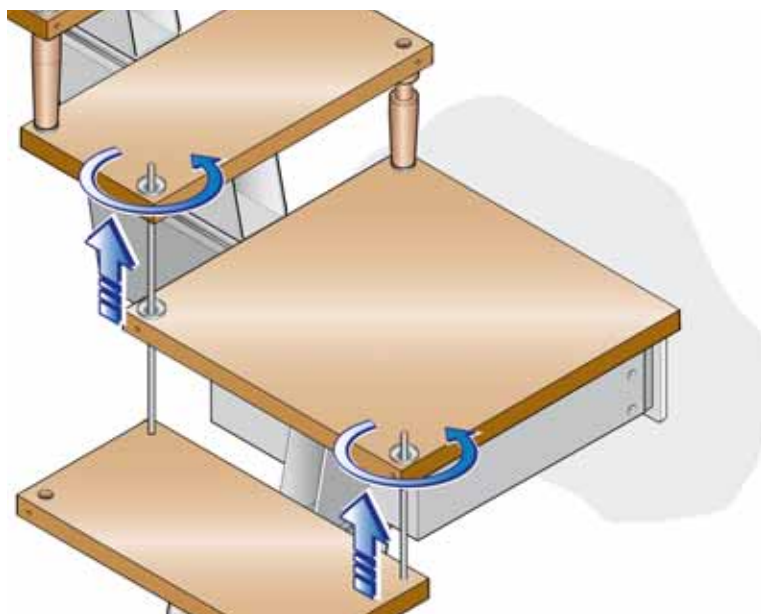
113-b $B = 4,2 \text{ cm} + H + 6,5 \text{ cm}$



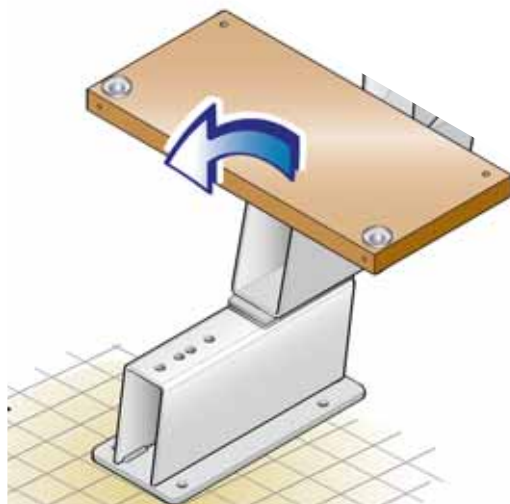


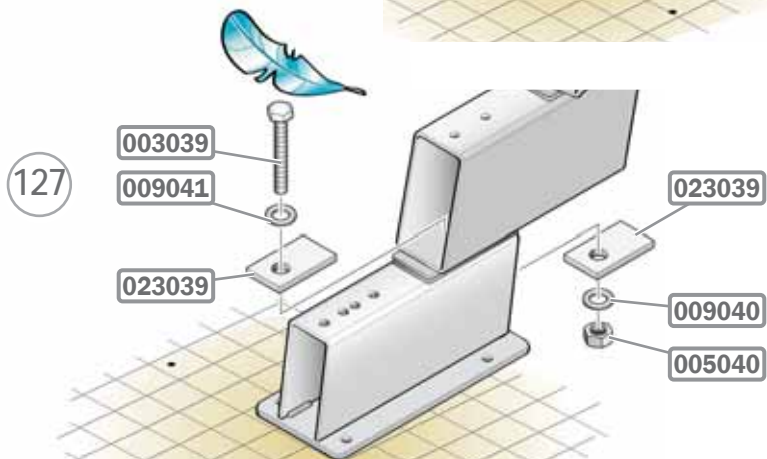
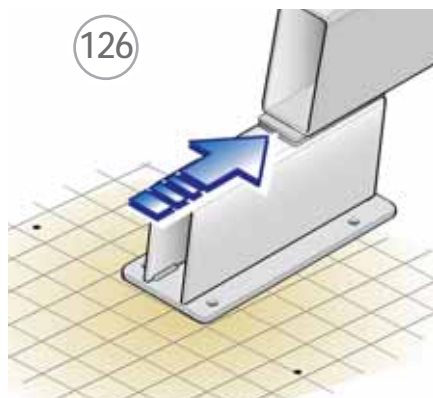
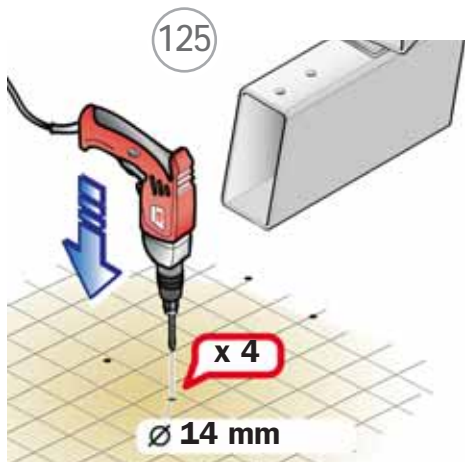
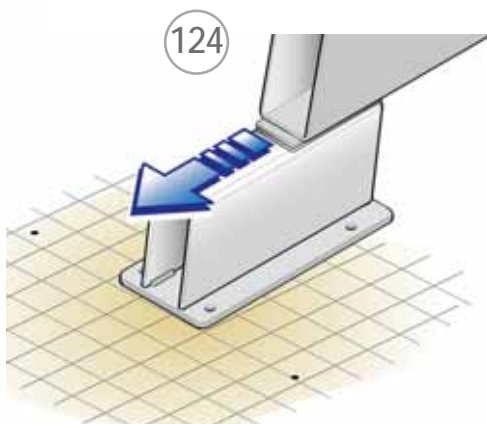
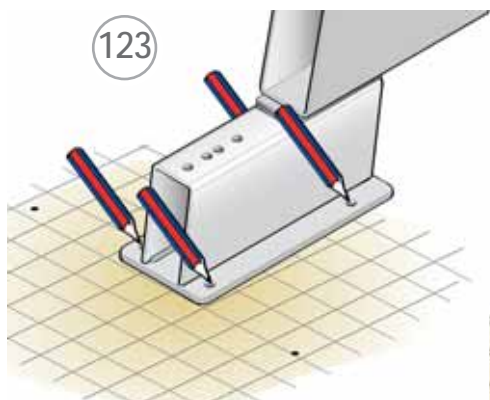


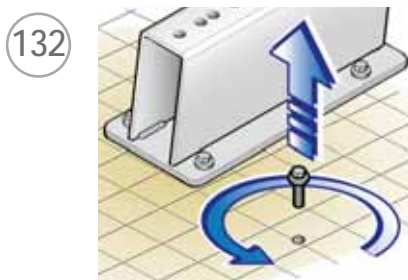
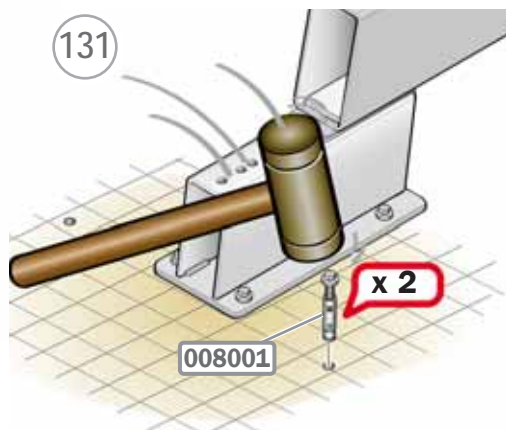
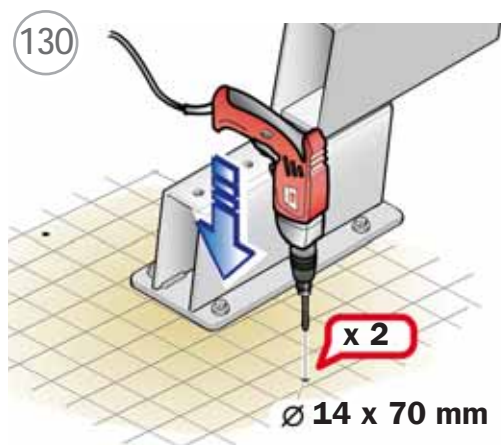
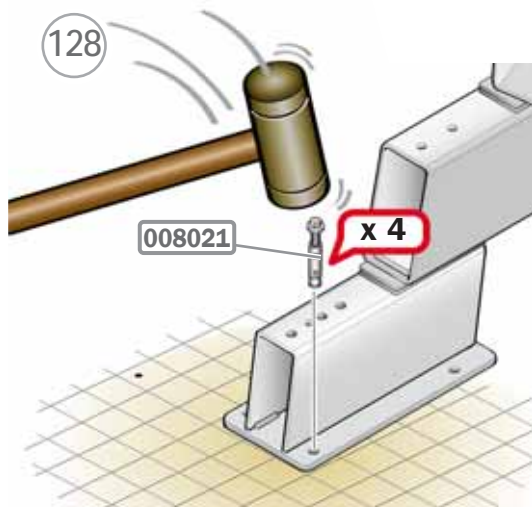
121



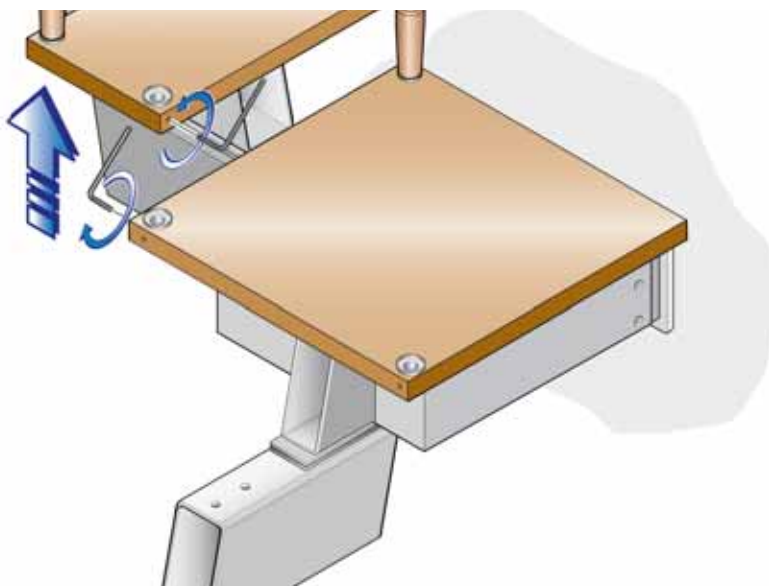
122



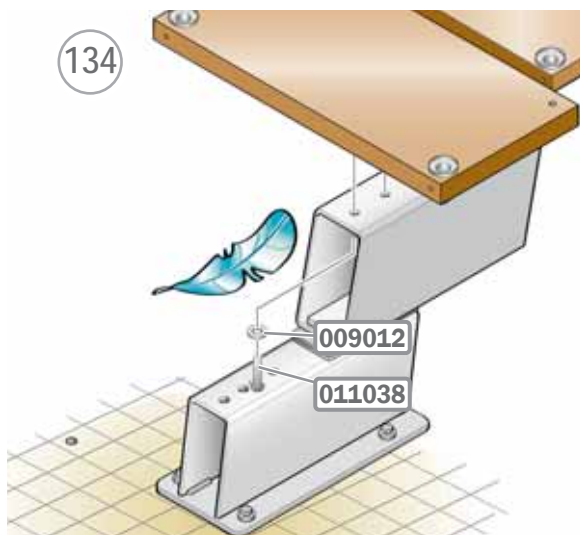




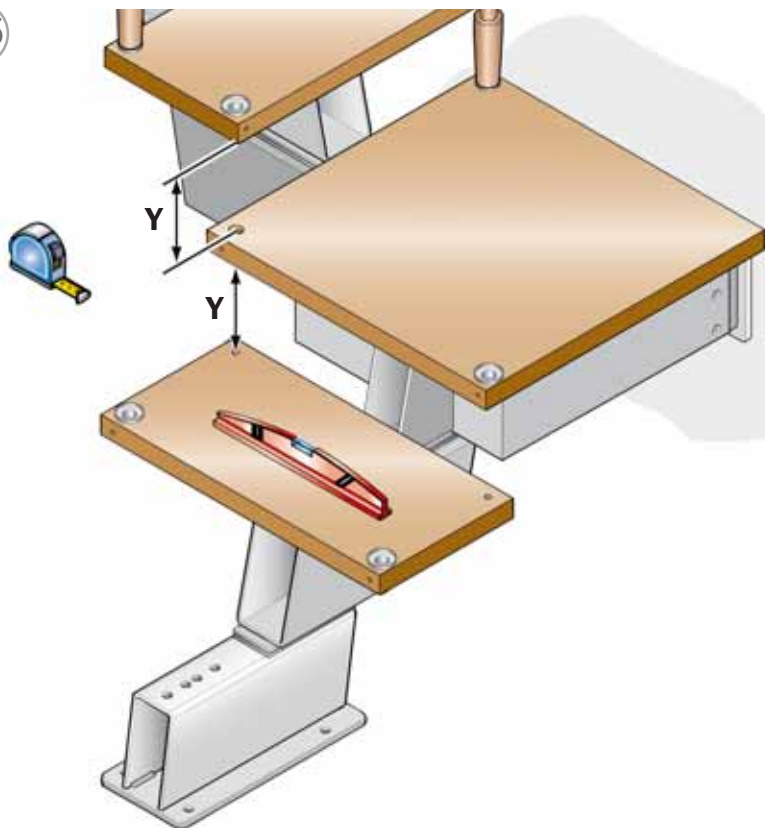
133



134



135



136



x 1

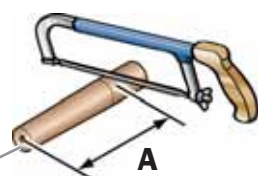
130142

$$A = Y - 0,6 \text{ cm}$$

137



138



x 1

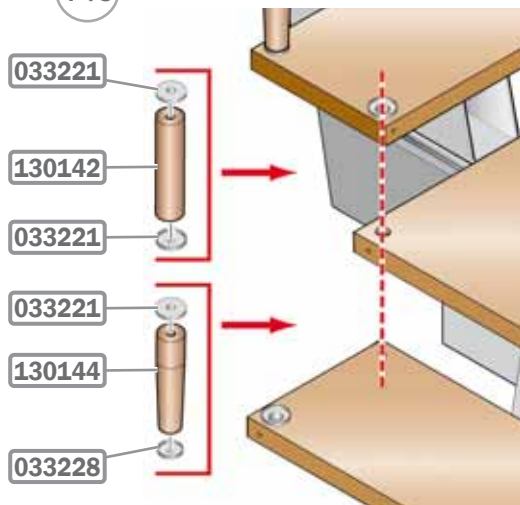
130144



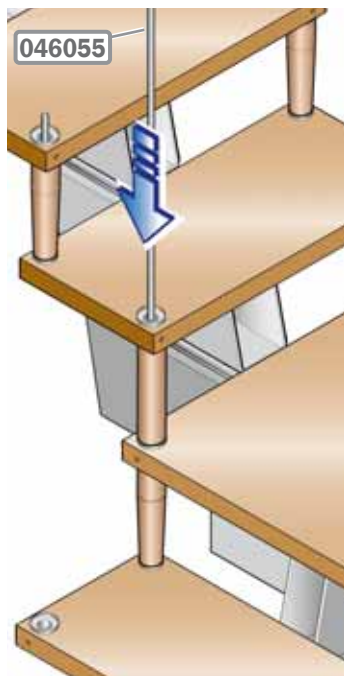
139



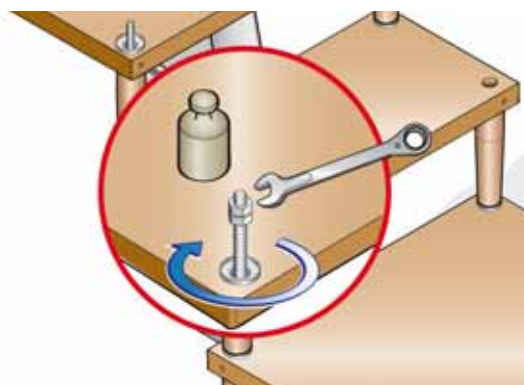
140

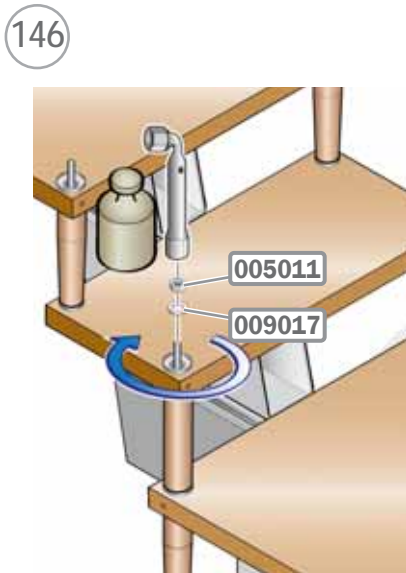
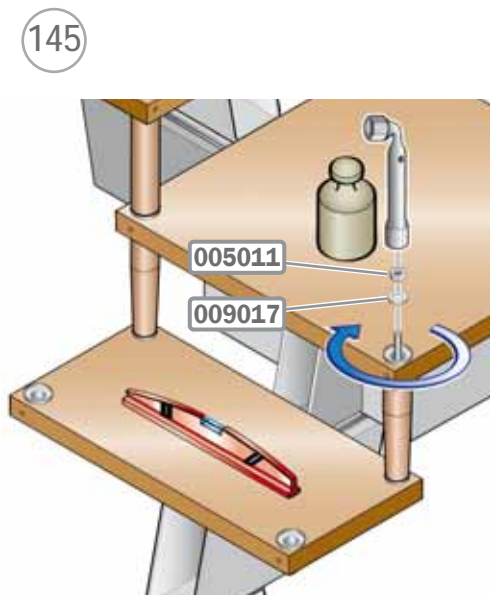
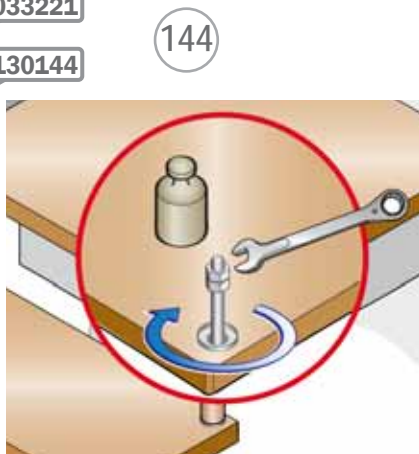
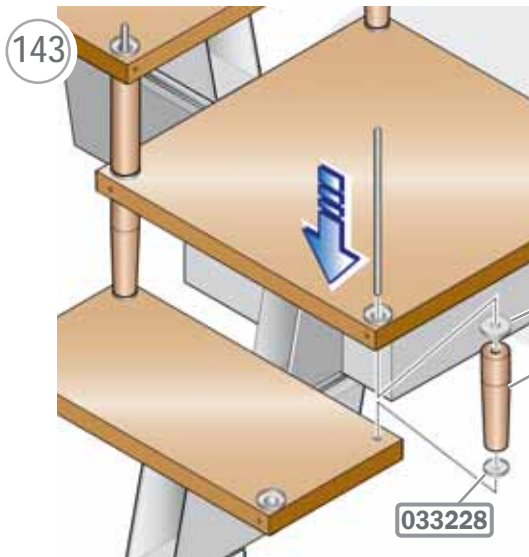


141

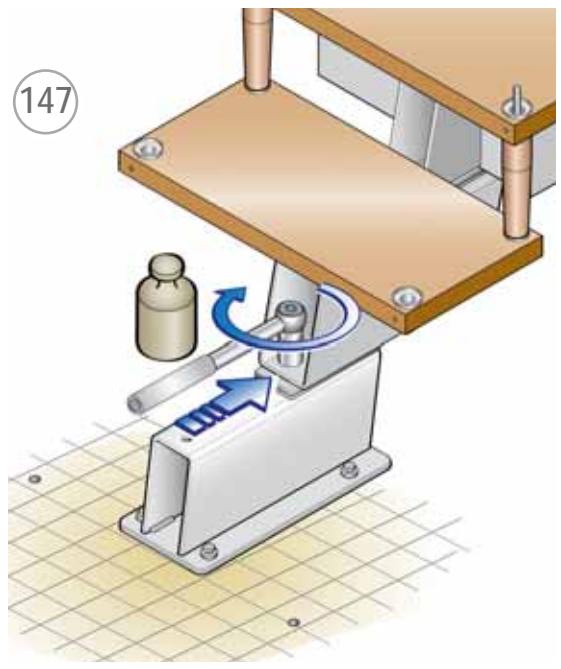


142

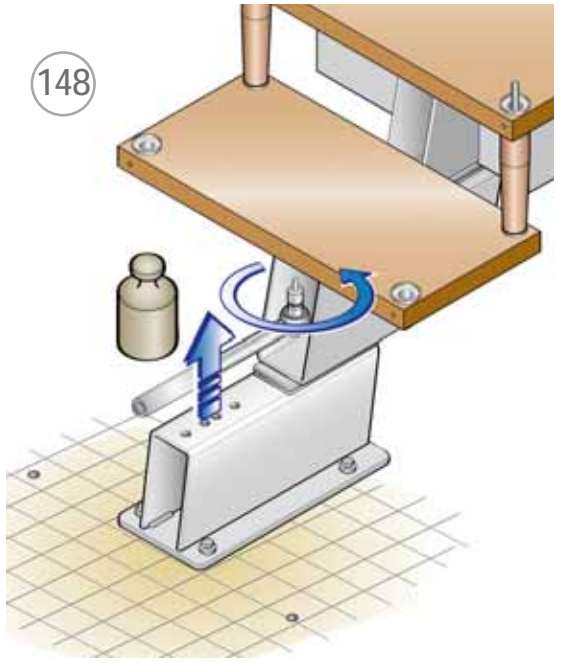


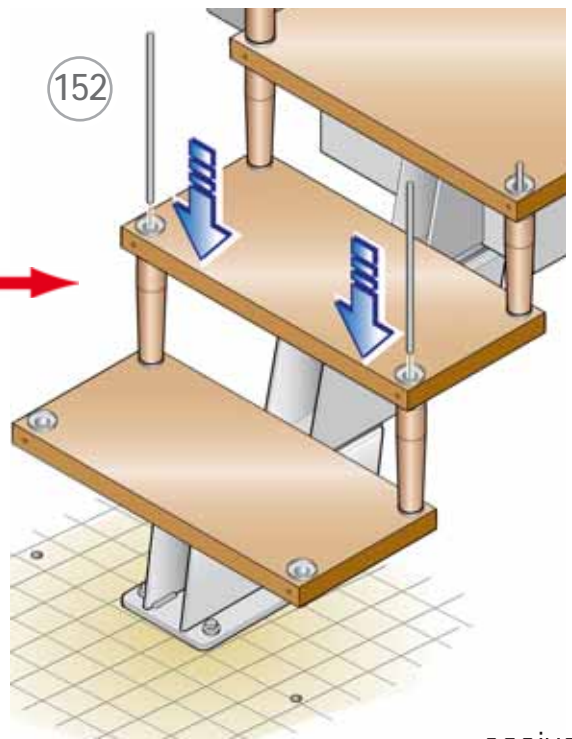
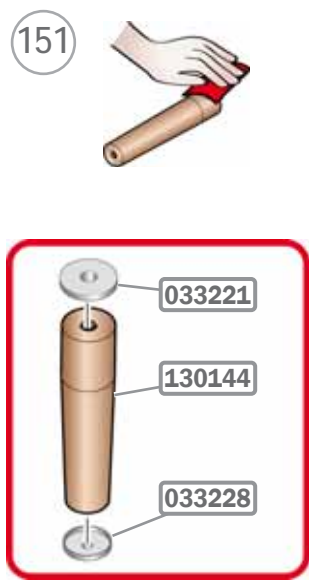
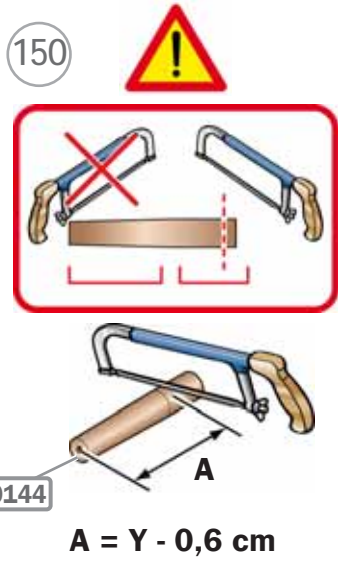
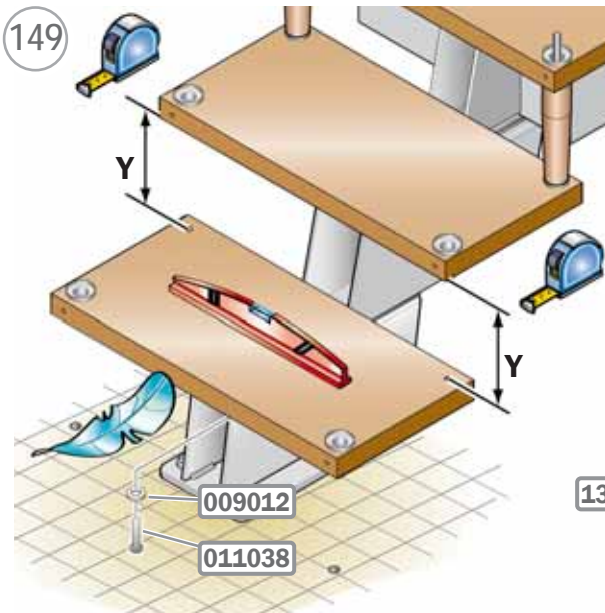


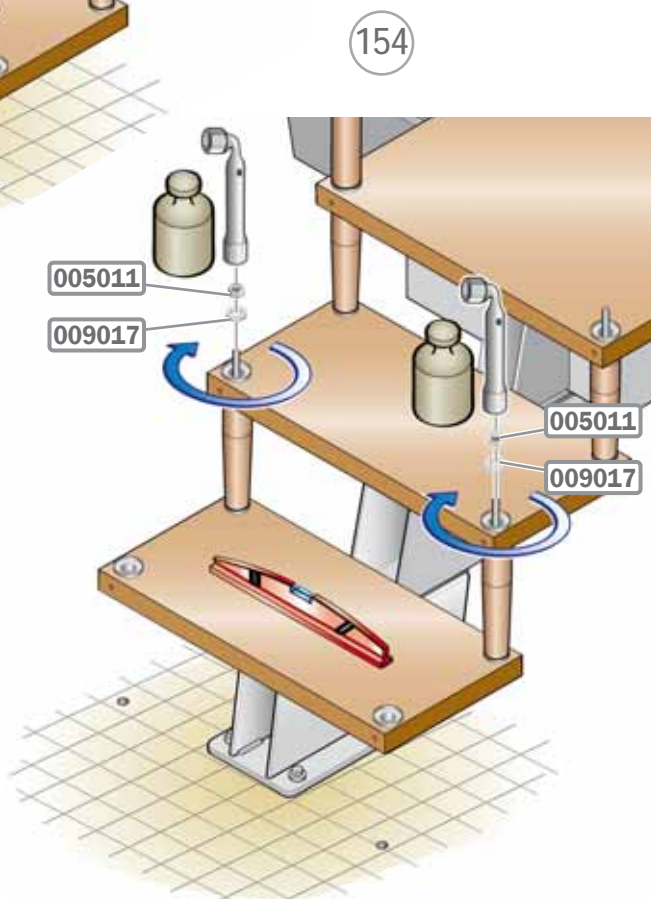
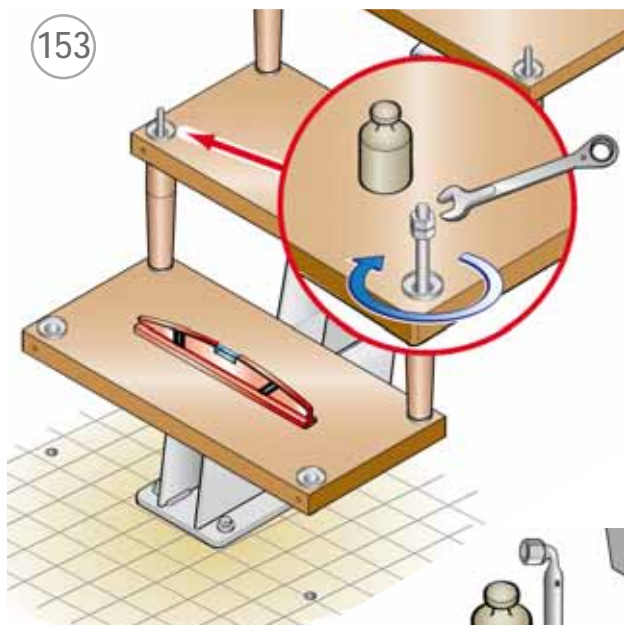
147

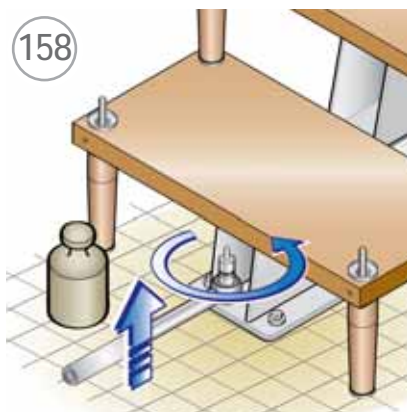
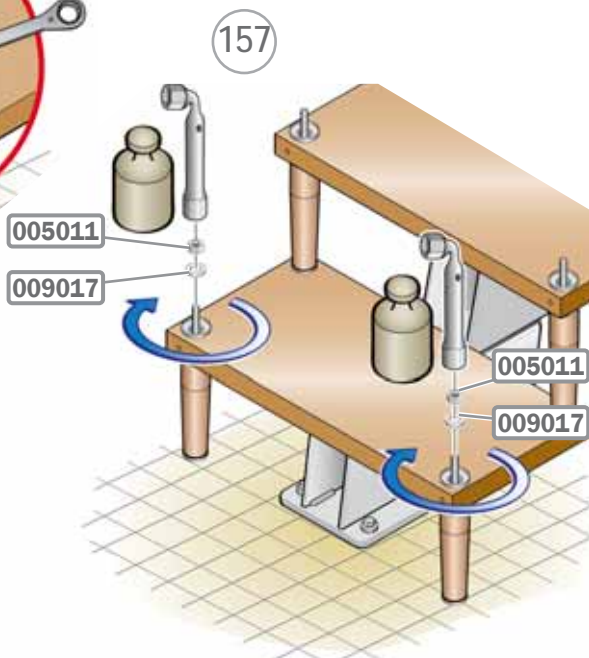
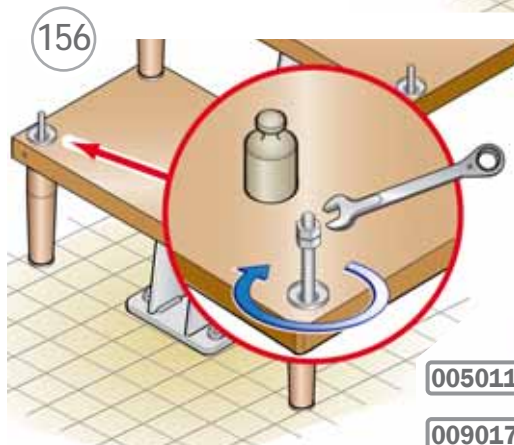
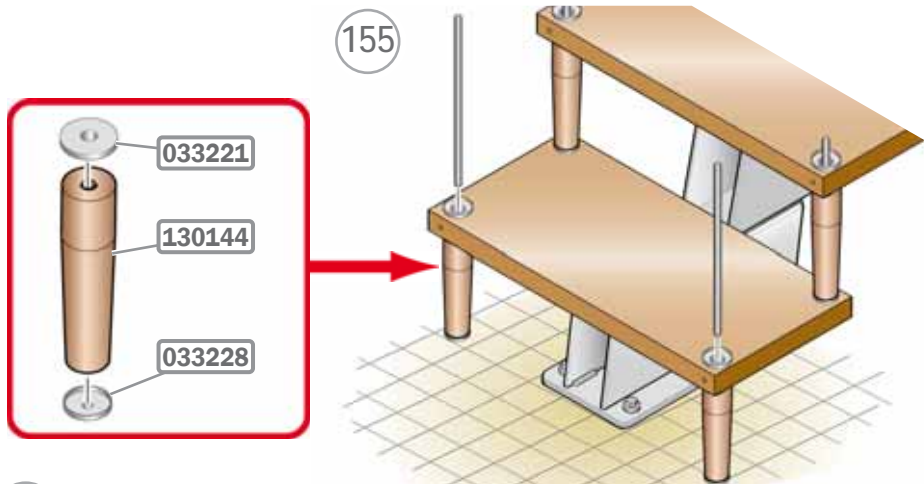


148

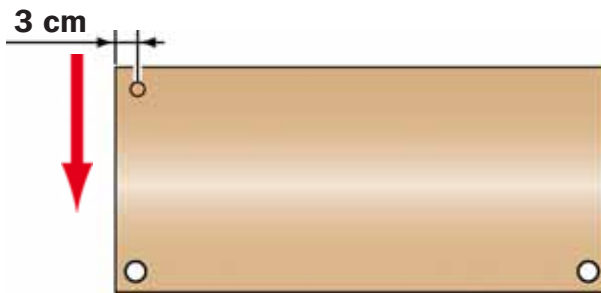




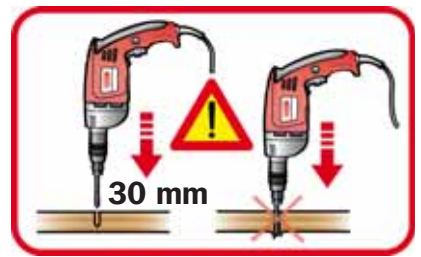
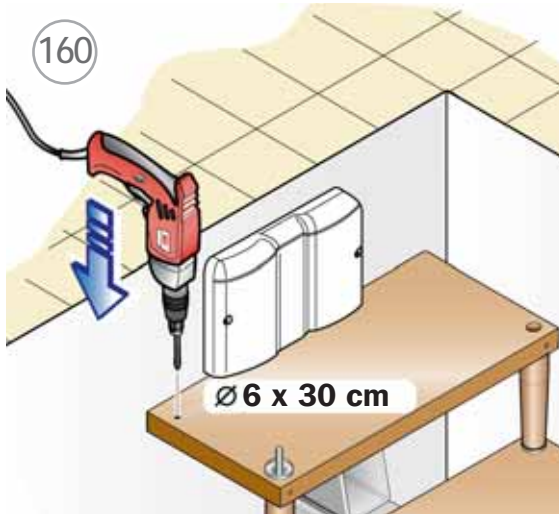




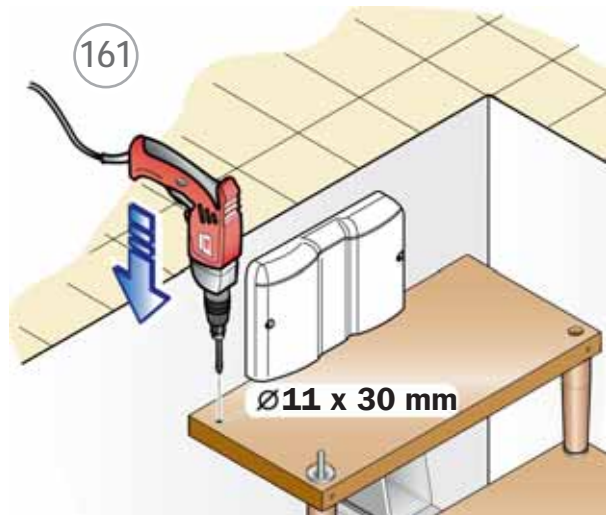
159



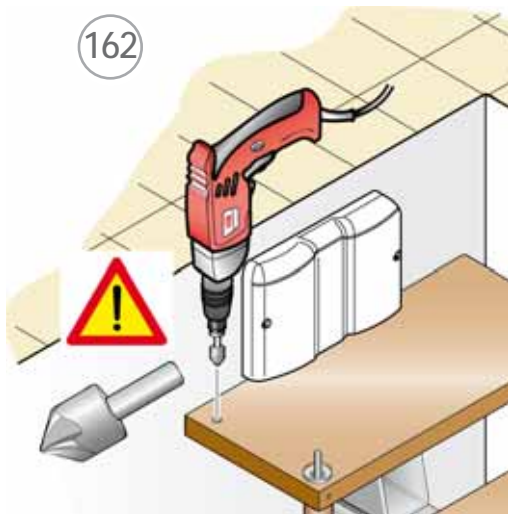
160



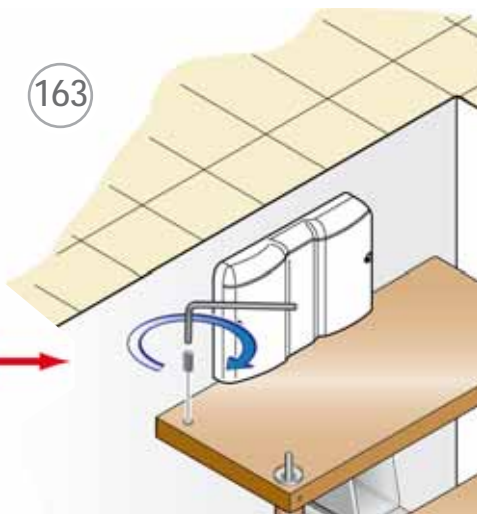
161



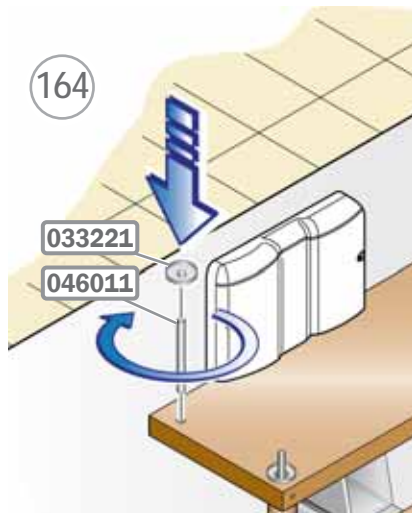
162

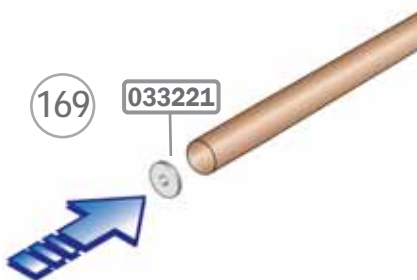
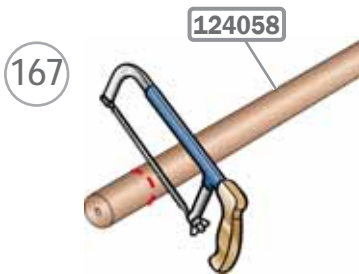
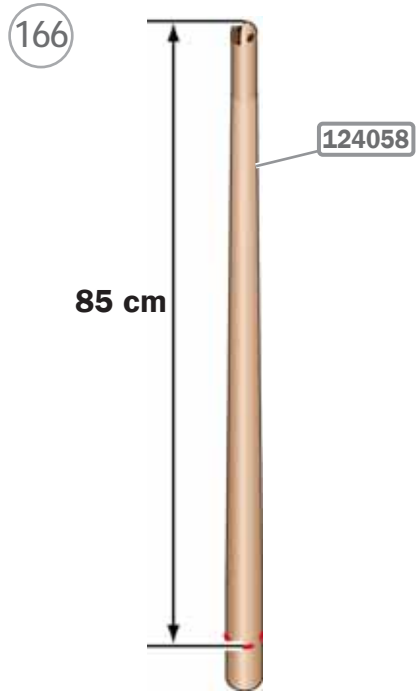


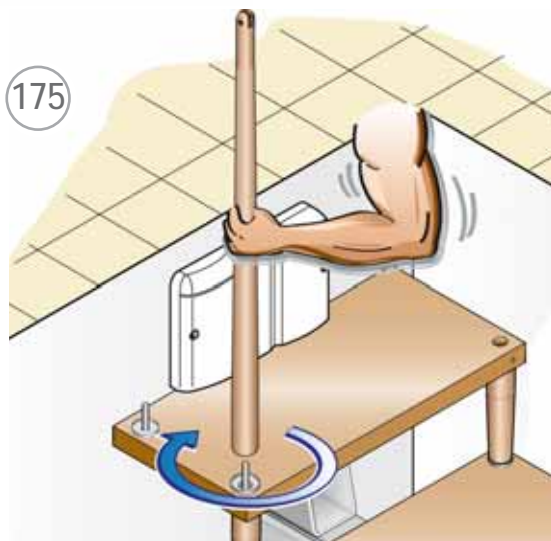
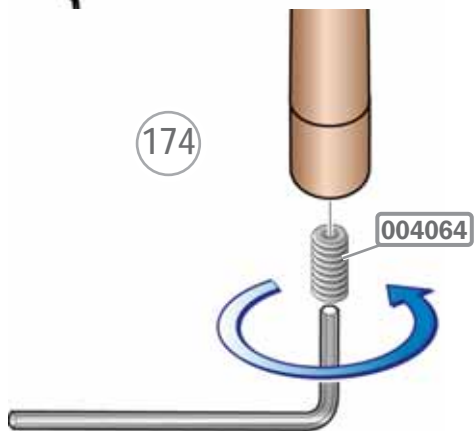
163



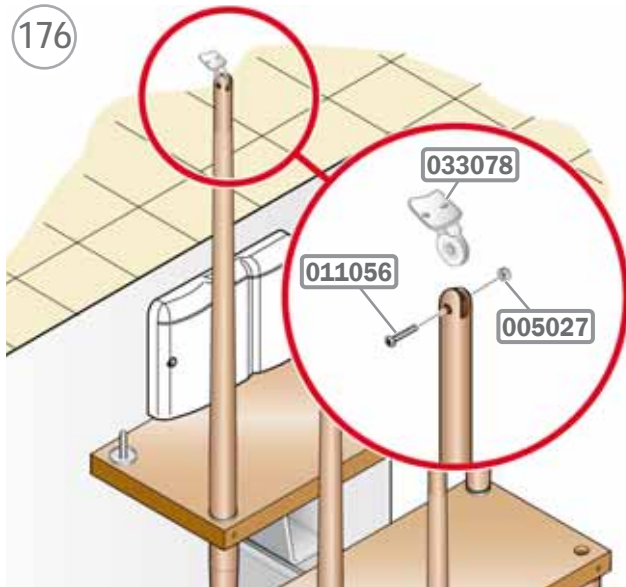
164



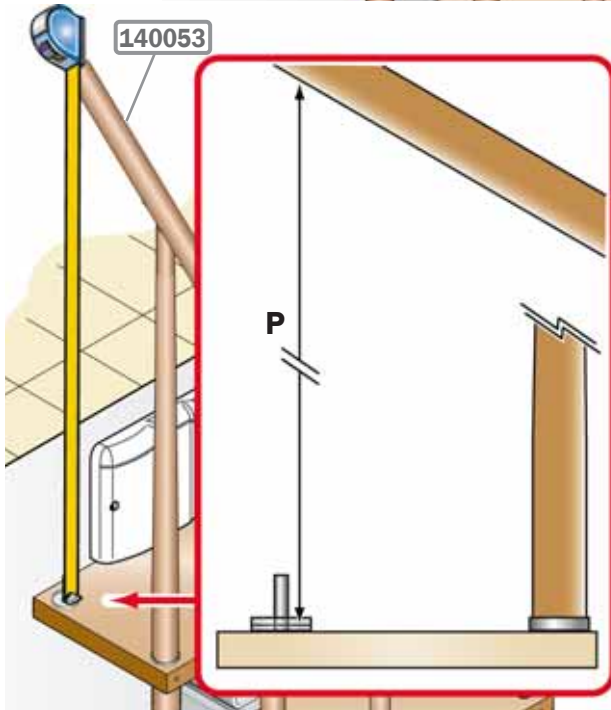




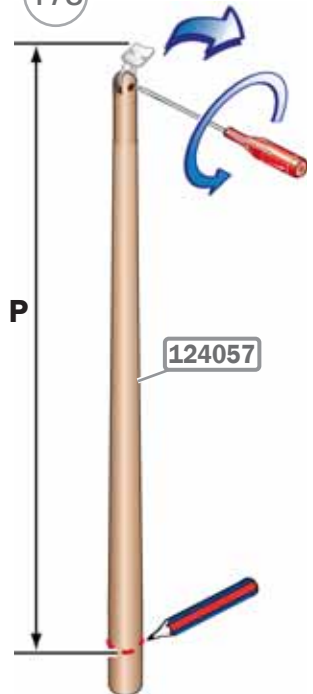
176

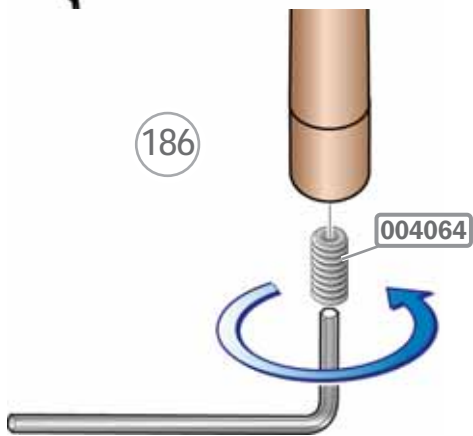
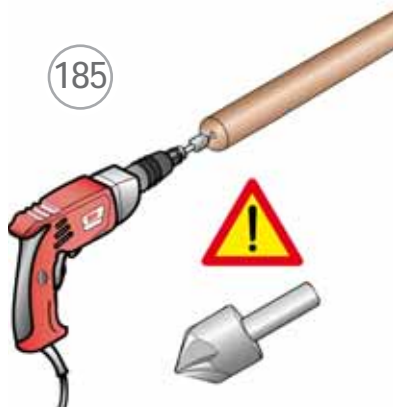
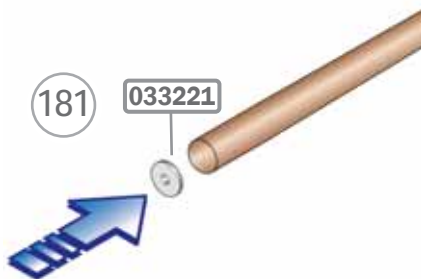
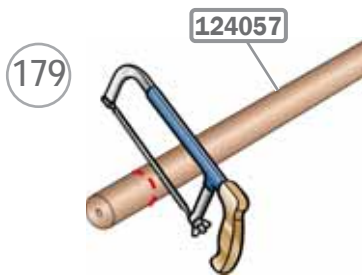


177

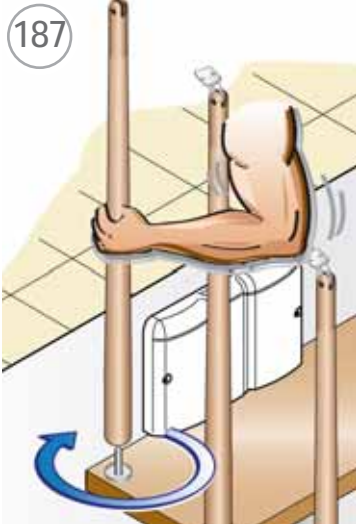


178

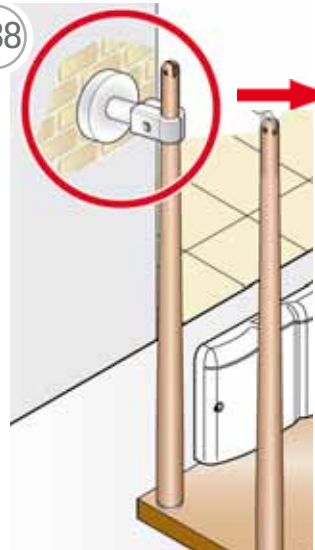




187

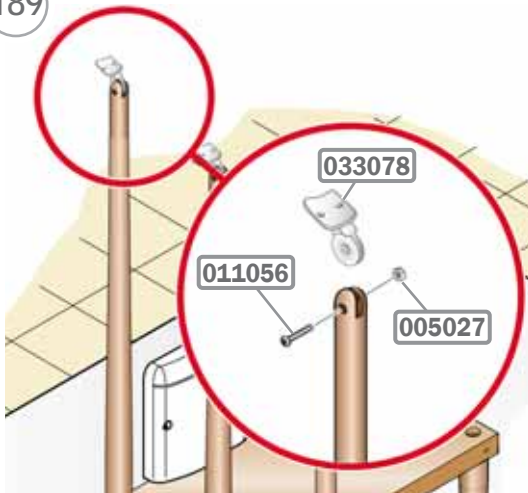


188

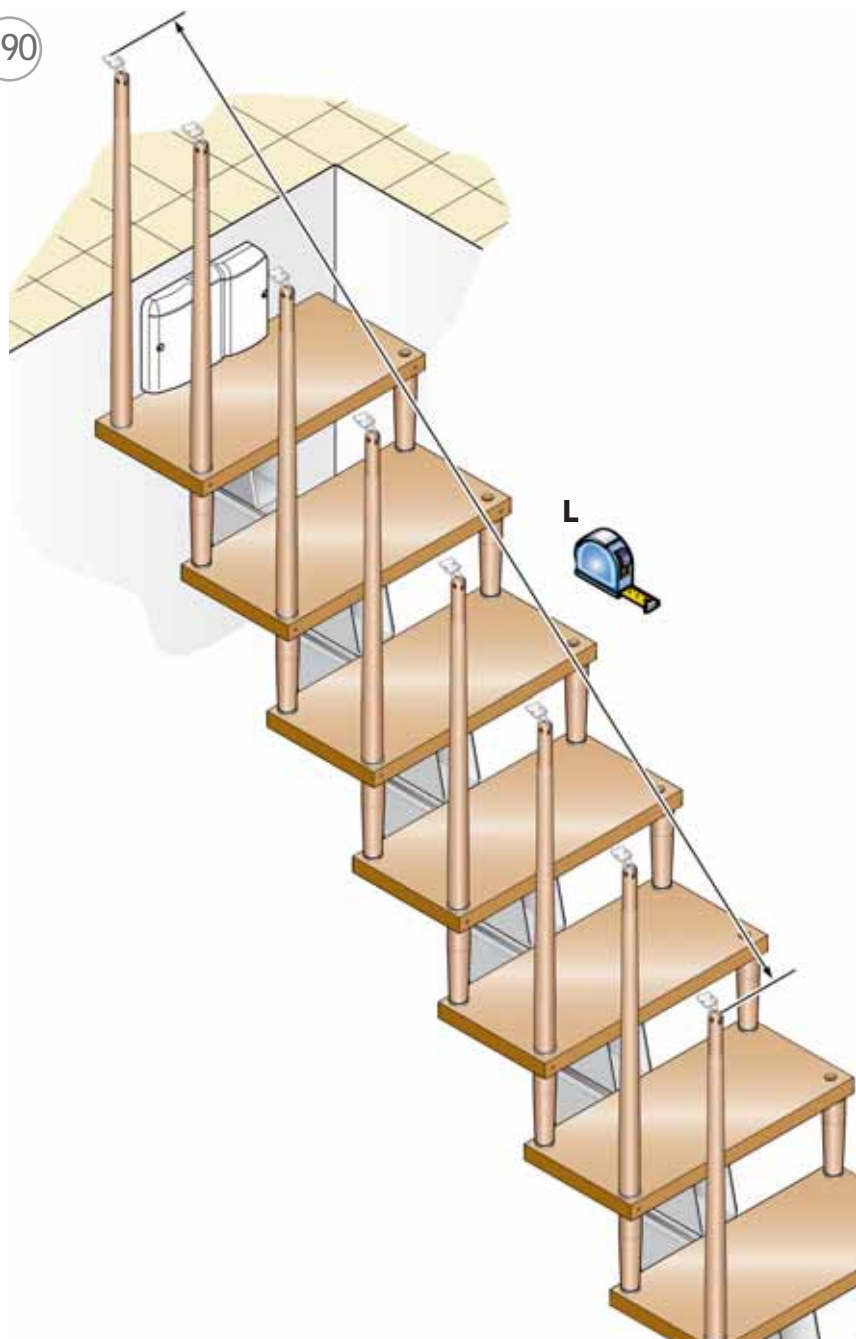


107 - 108

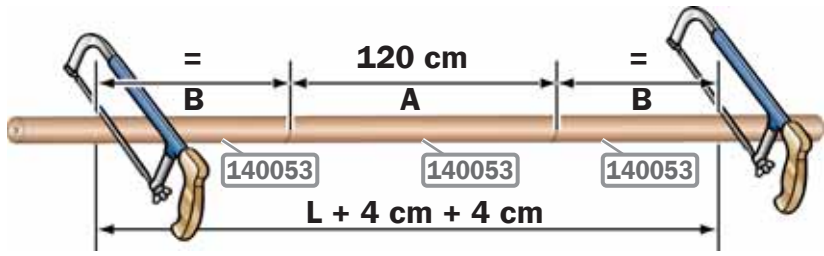
189



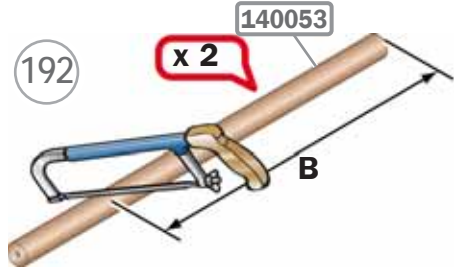
190



191



192



193



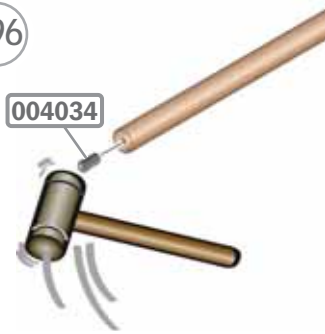
194



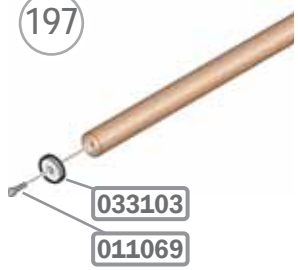
195



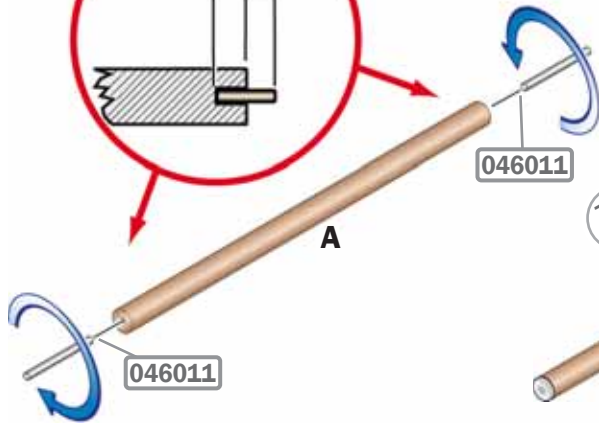
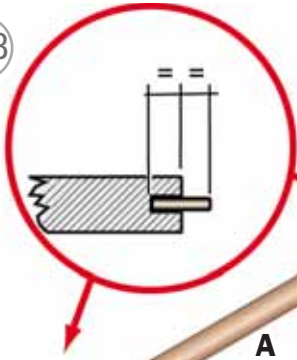
196



197



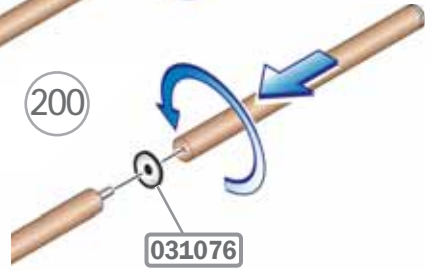
198



199



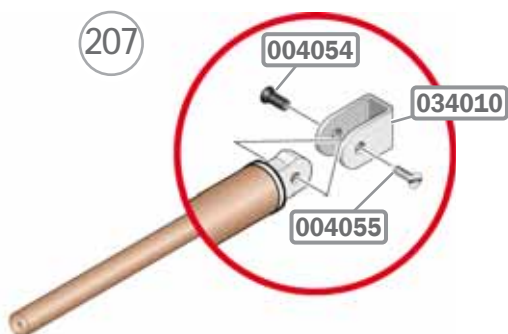
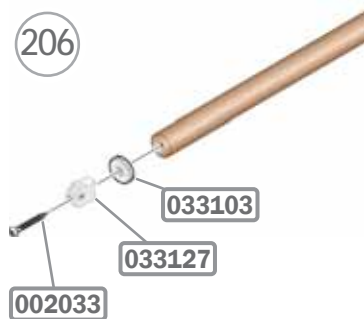
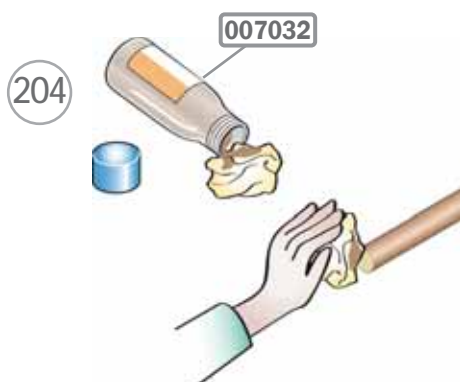
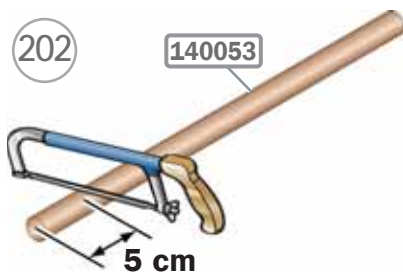
200



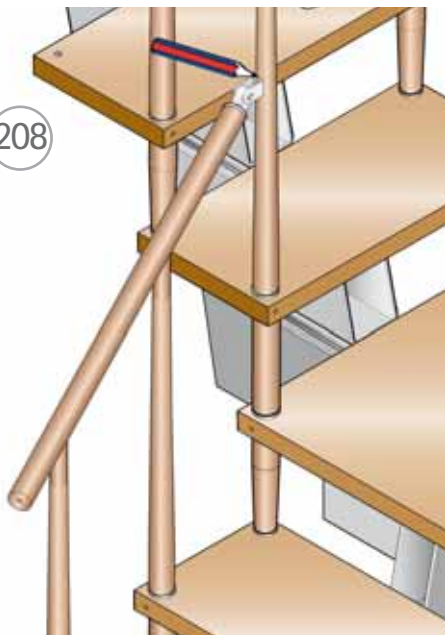
201

002031

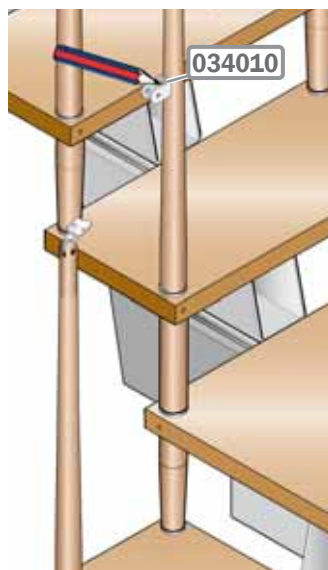




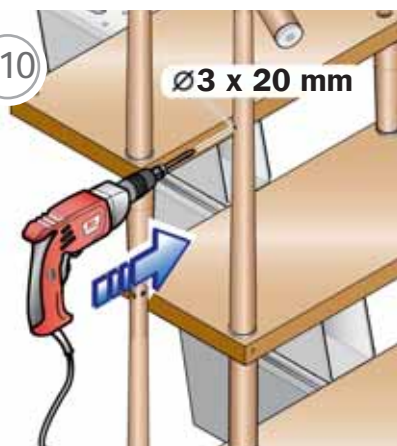
208



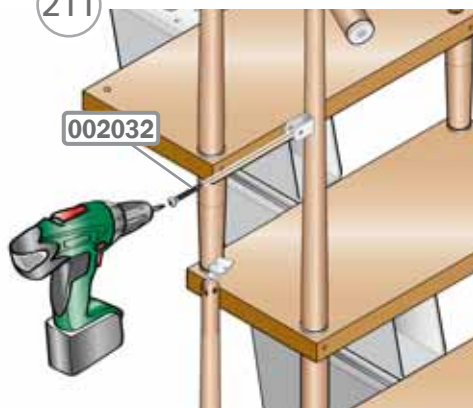
209

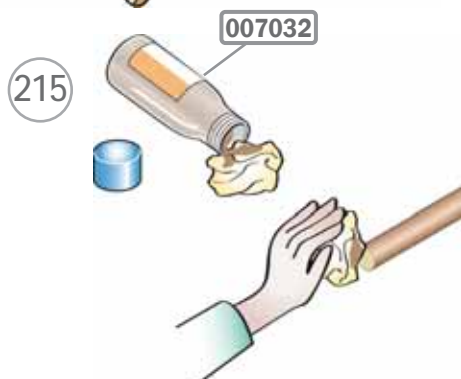
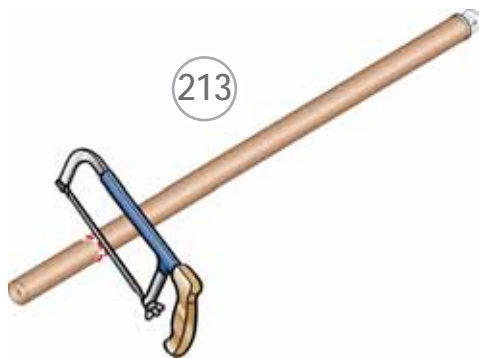
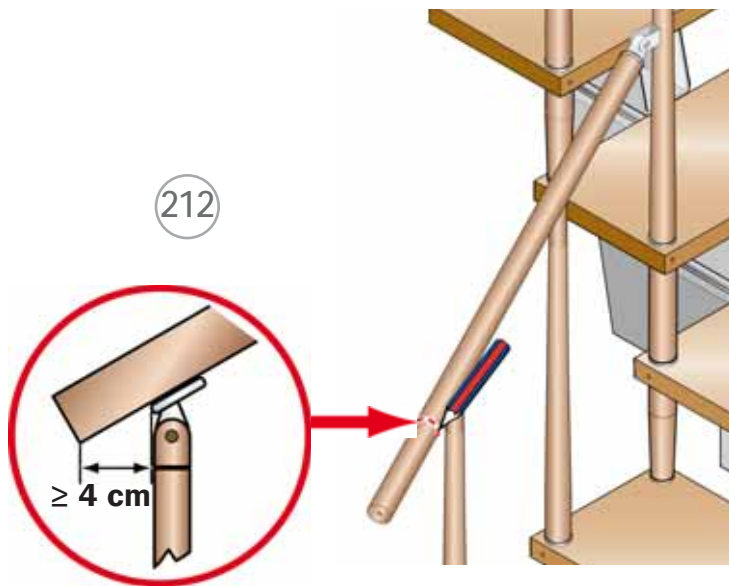


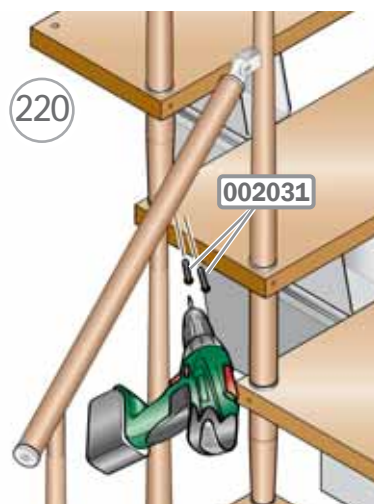
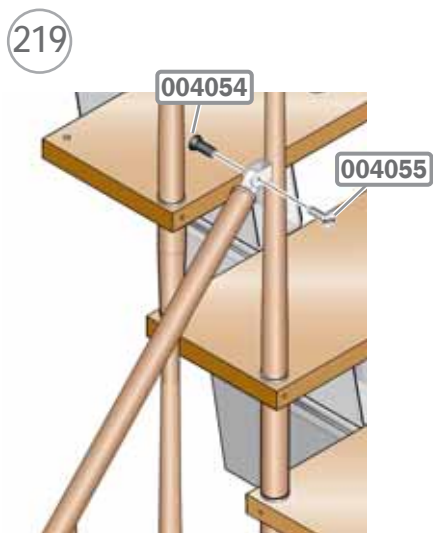
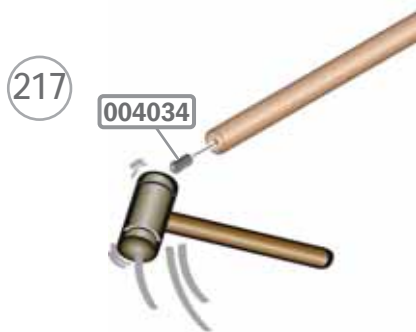
210



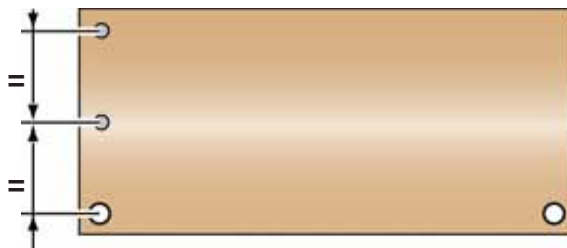
211



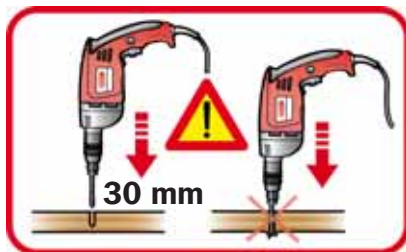
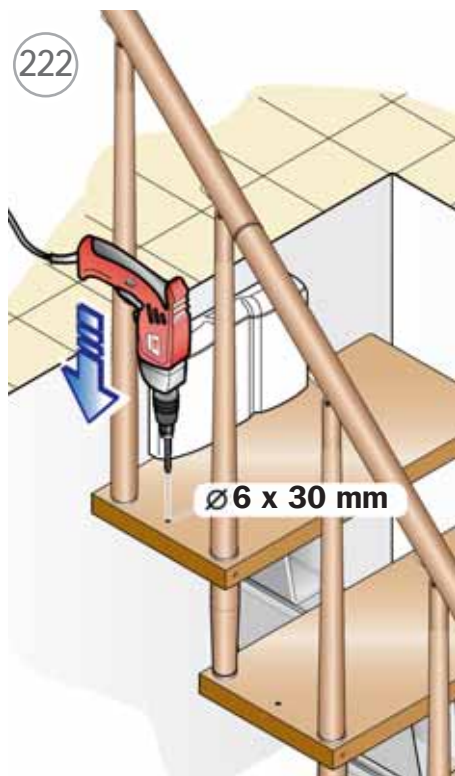




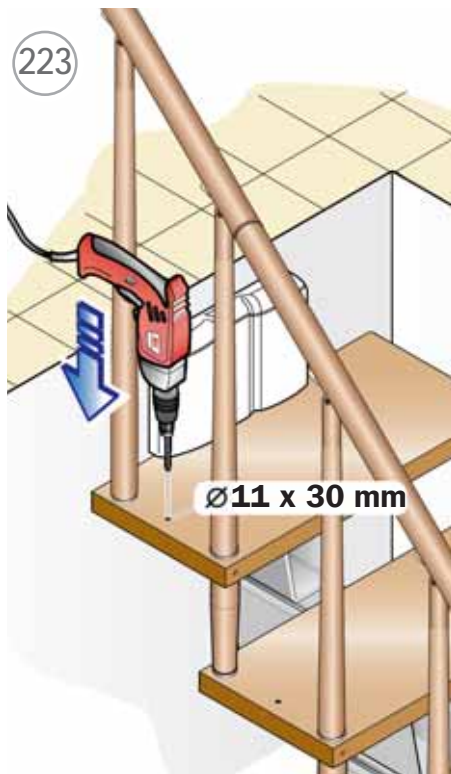
221



222



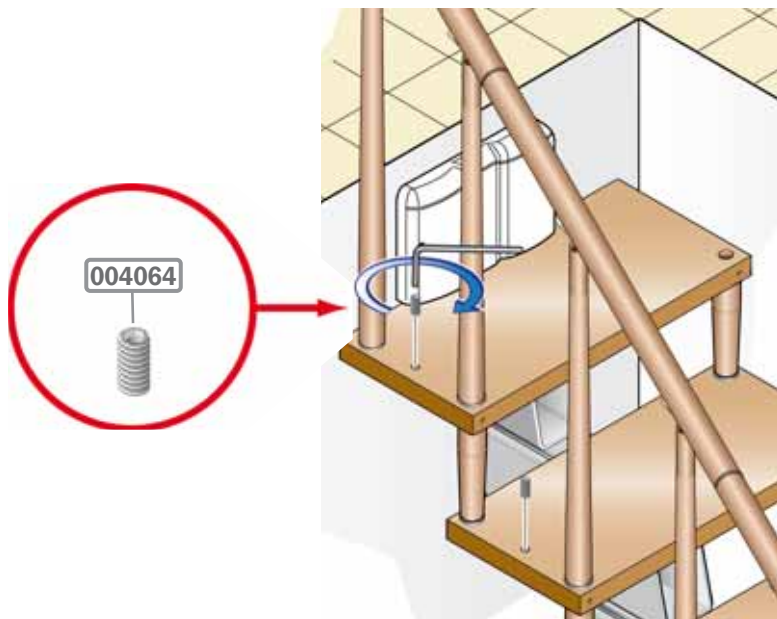
223



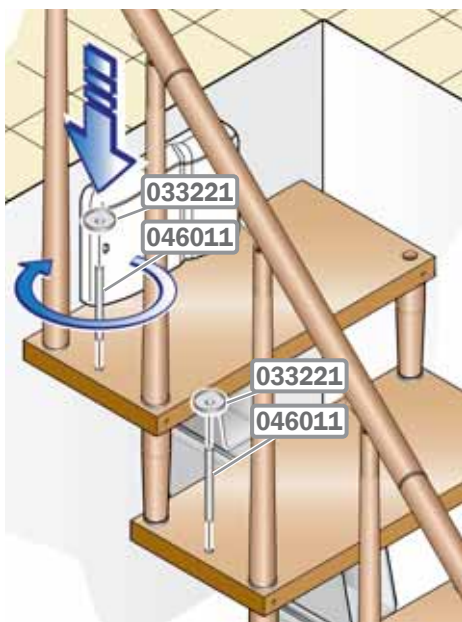
224



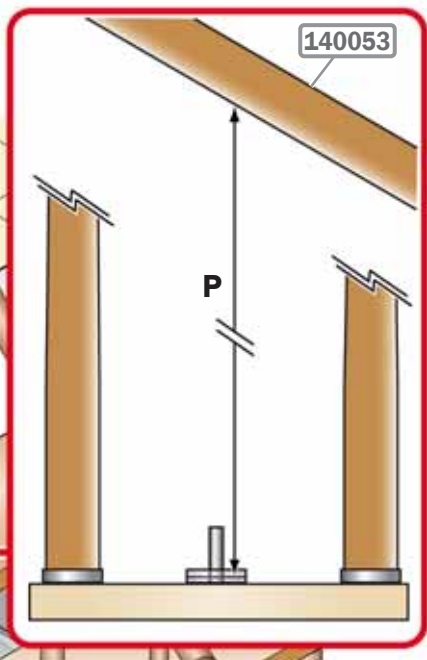
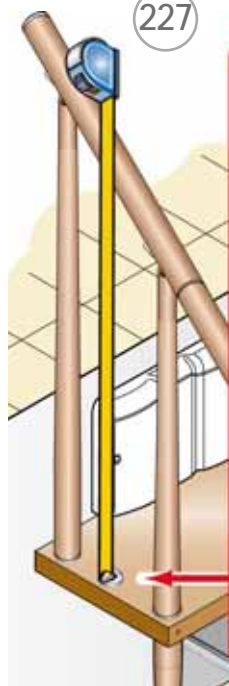
225



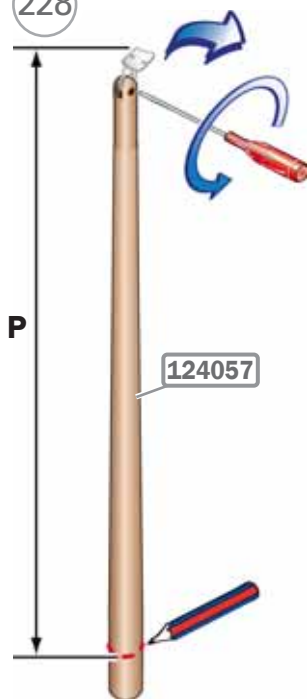
226

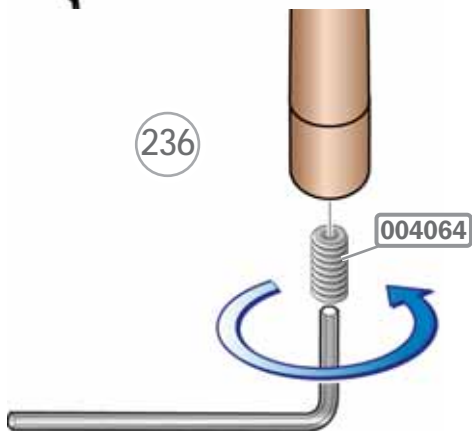
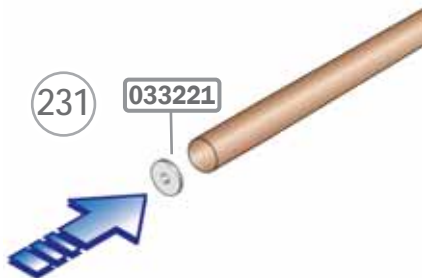
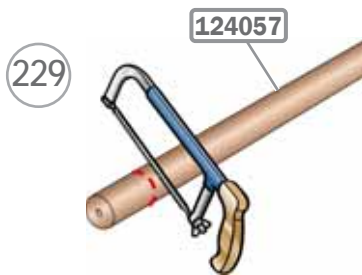


227

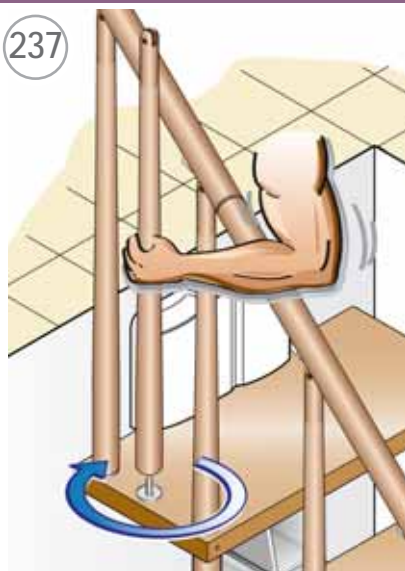


228

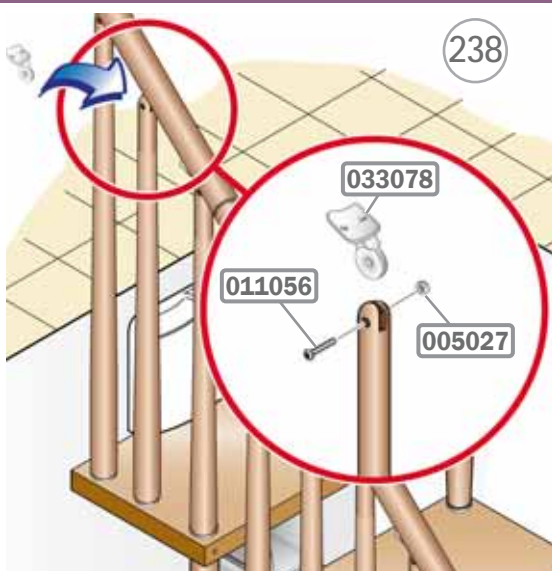




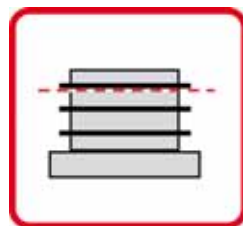
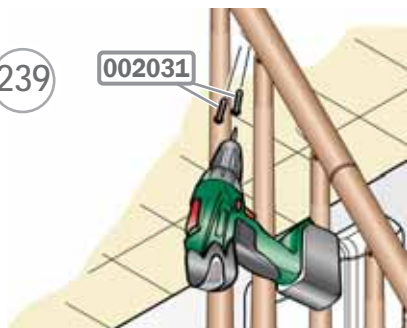
237



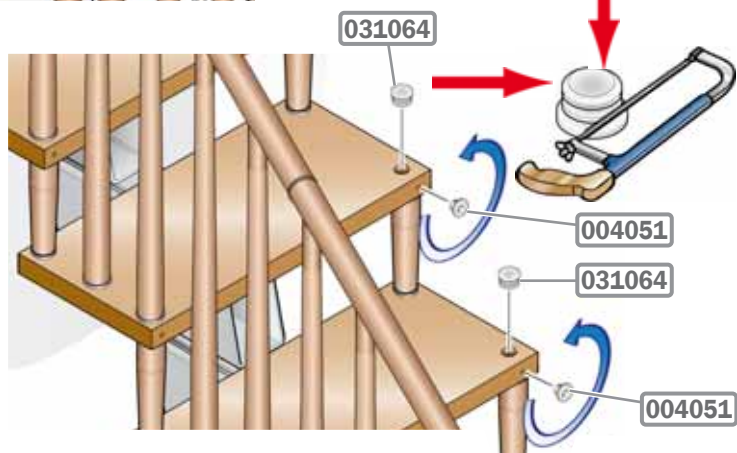
238



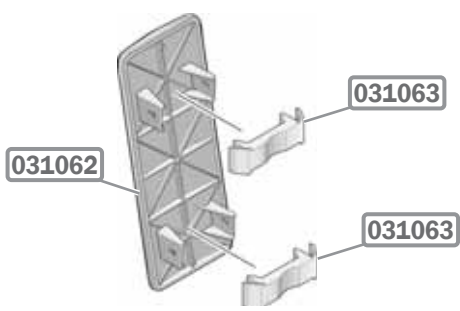
239



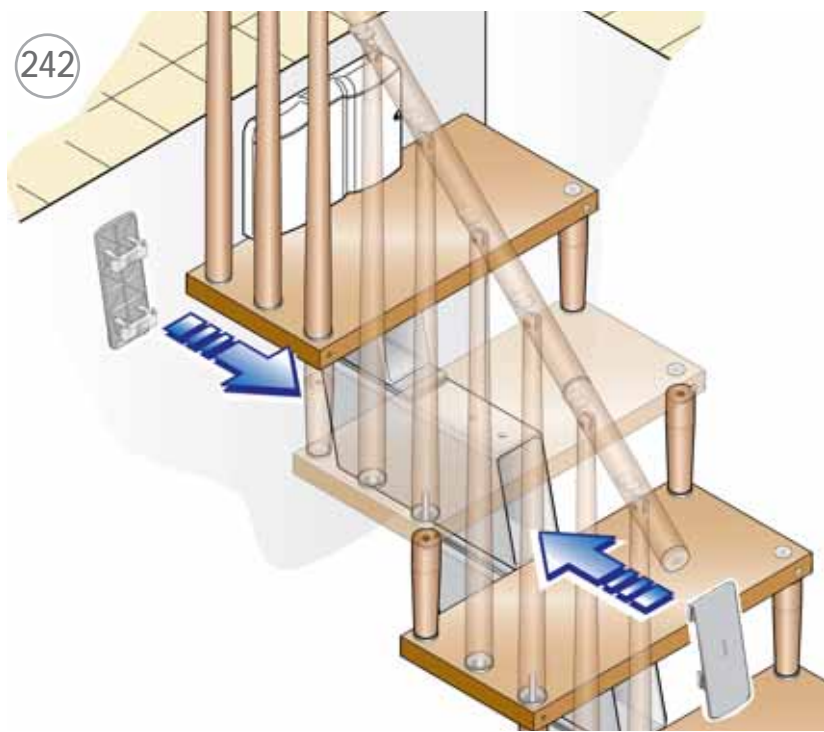
240



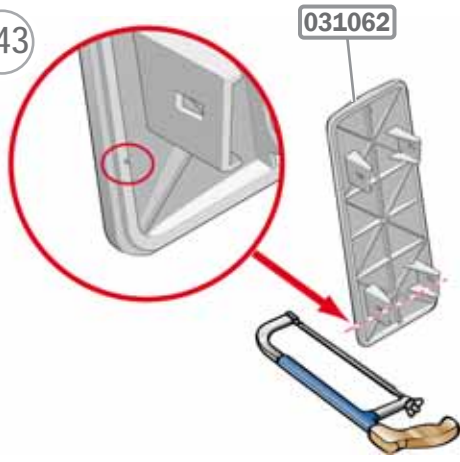
241



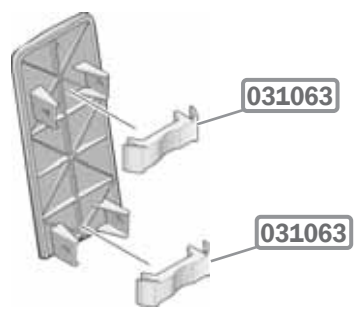
242



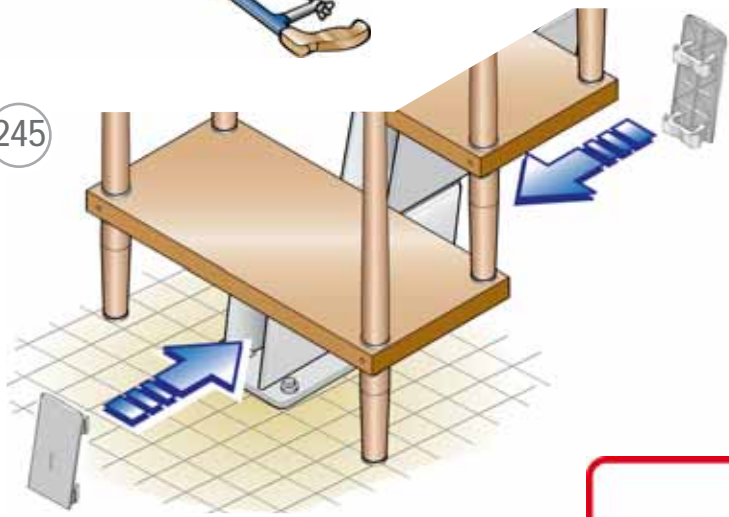
243



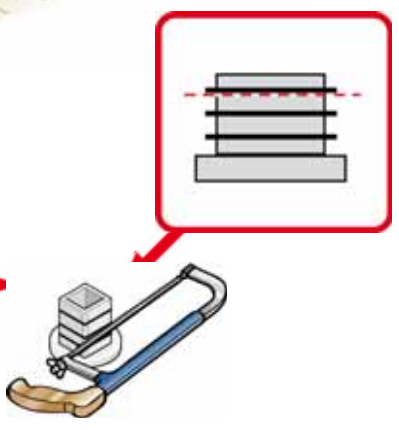
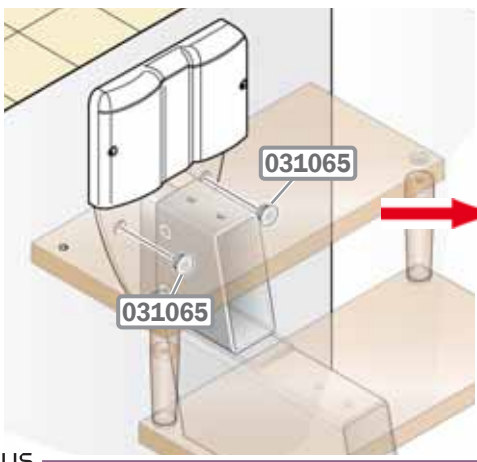
244

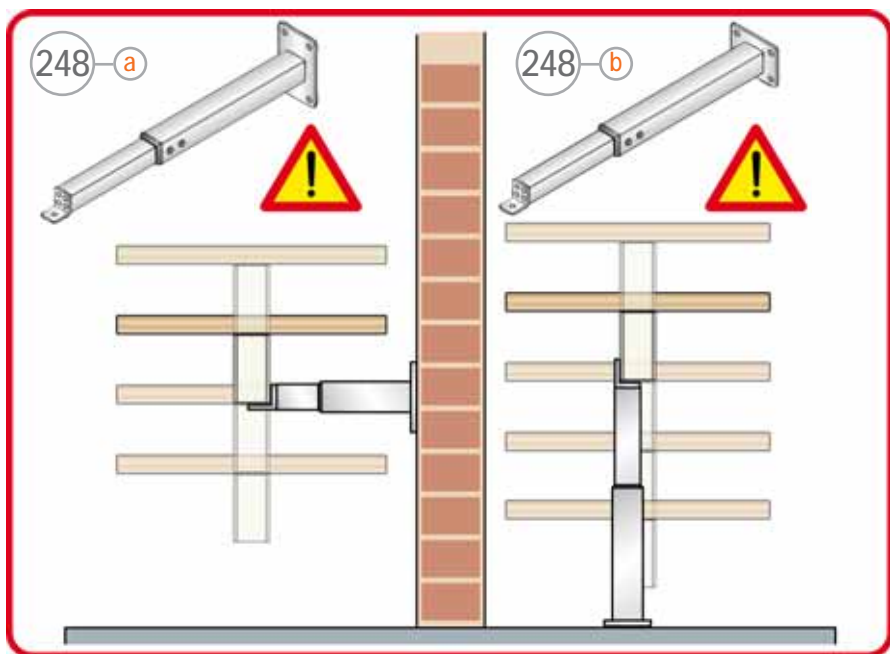
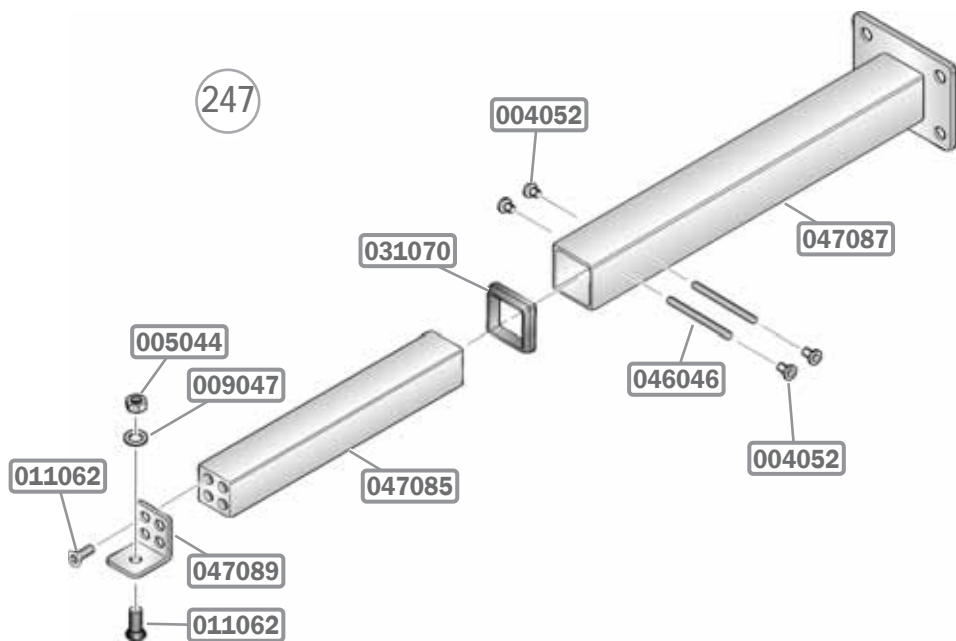


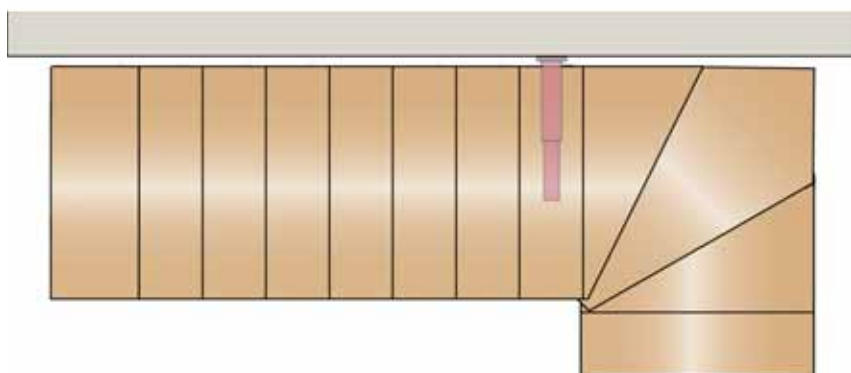
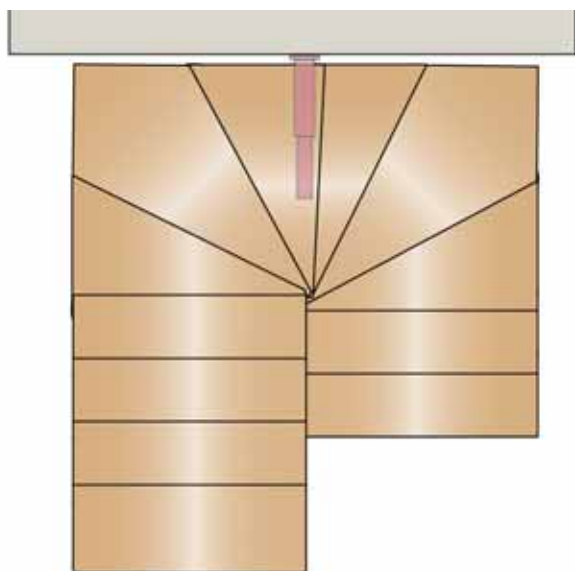
245

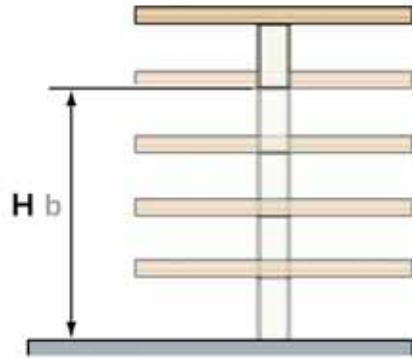
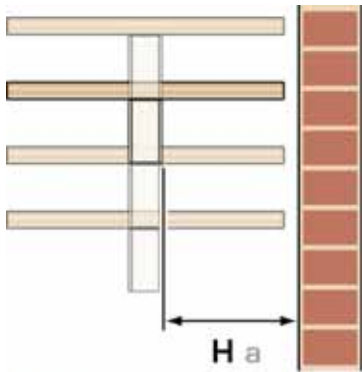


246

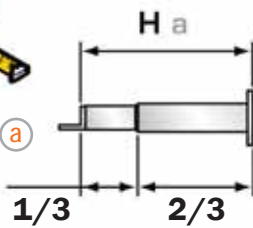




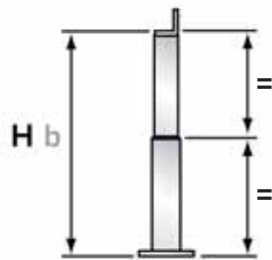




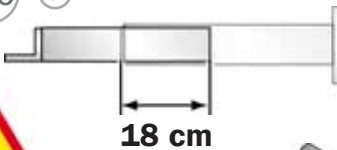
249 a



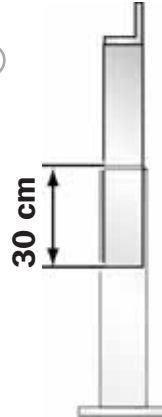
249 b



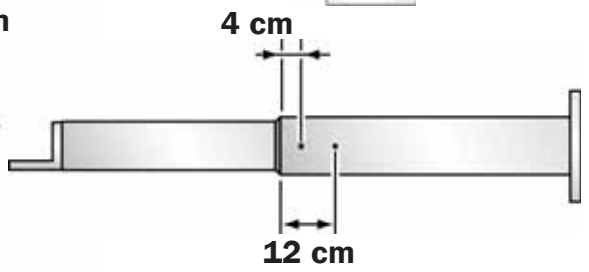
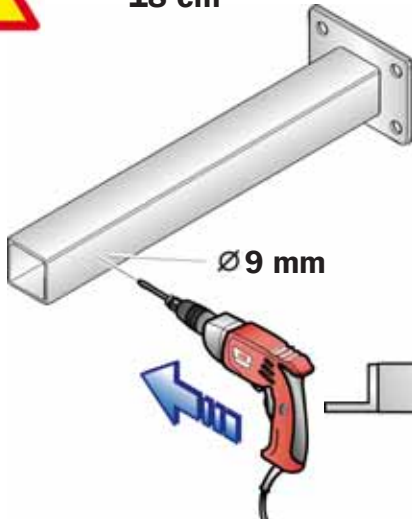
250 a

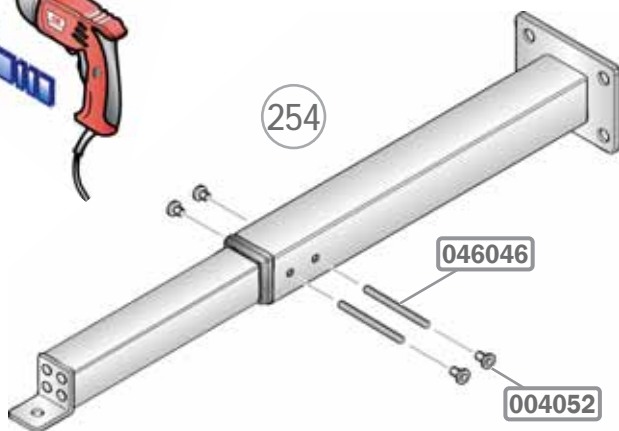
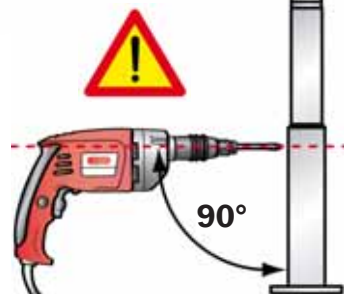
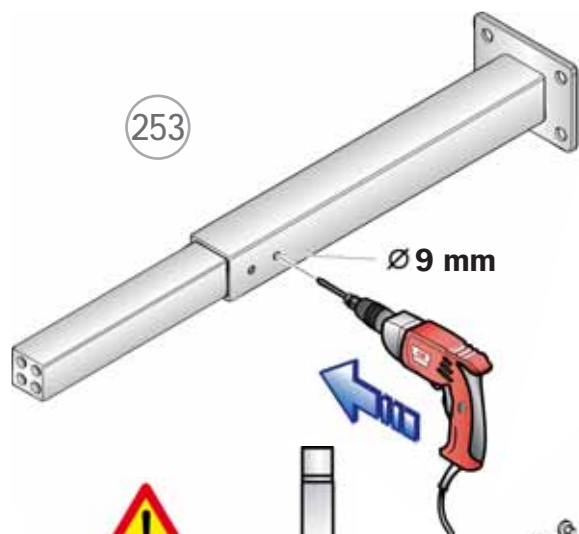
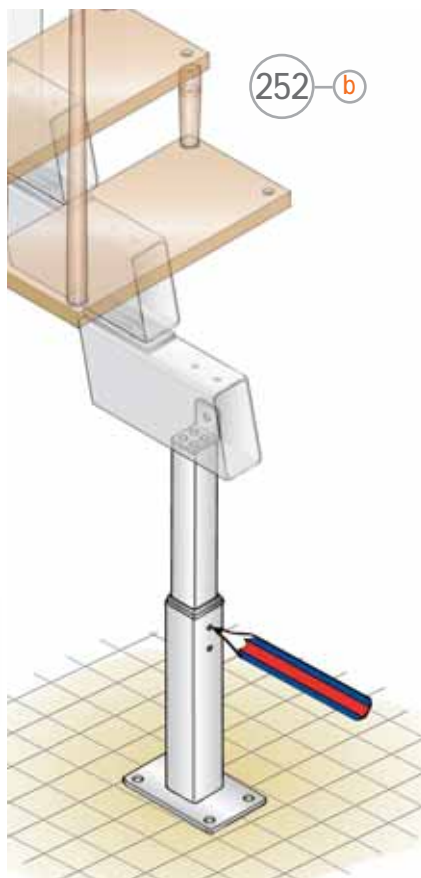
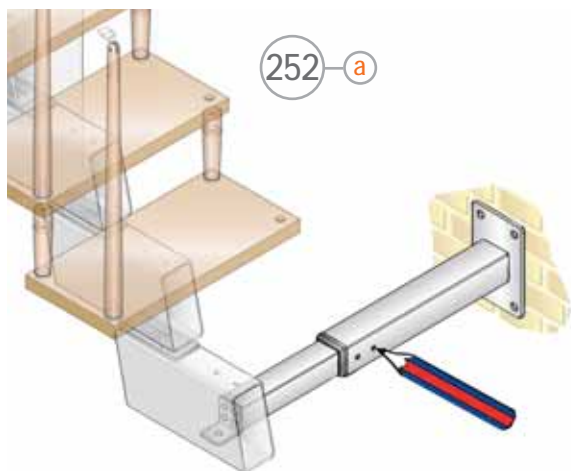


250 b

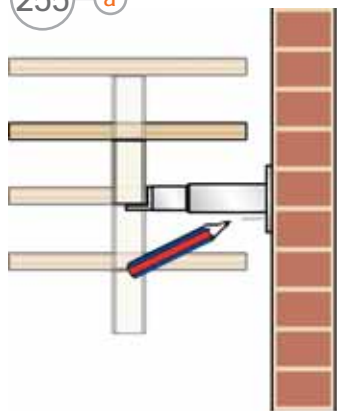


251

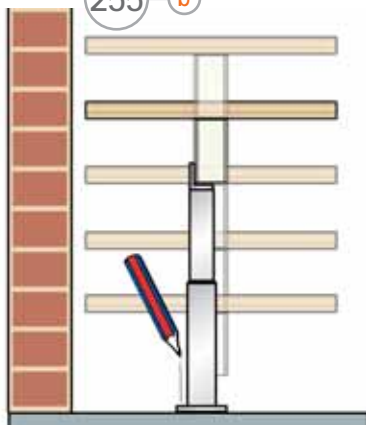




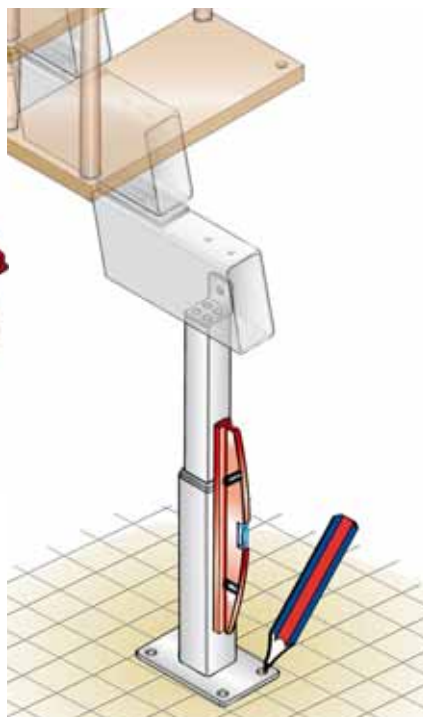
255 a



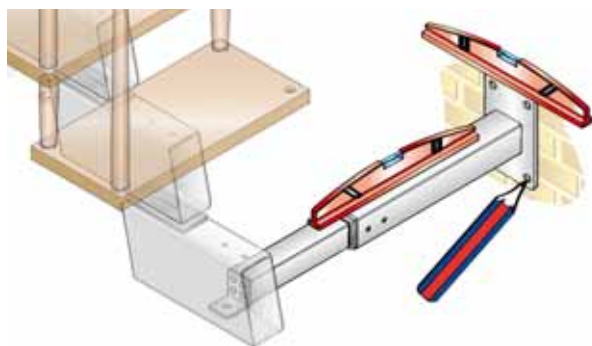
255 b



256 b



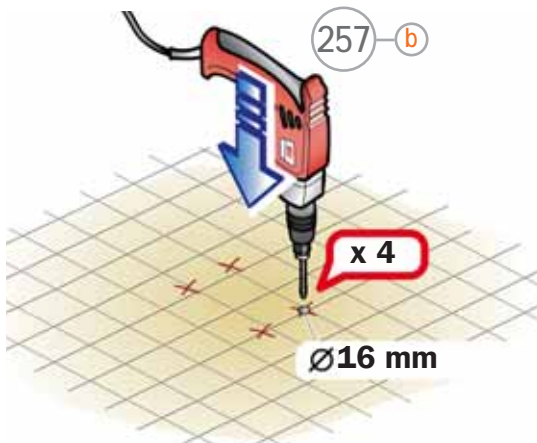
256 a



257 a \varnothing 16 mm



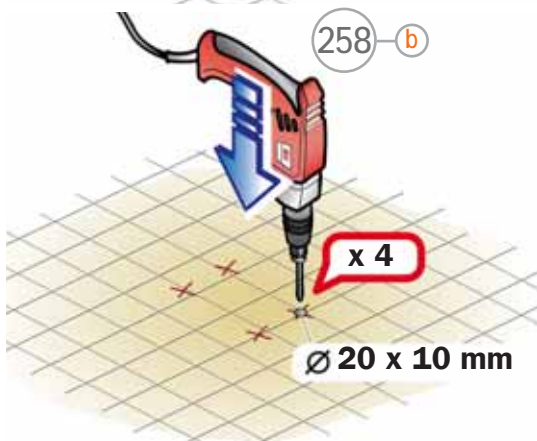
257 b



258 a \varnothing 20 x 10 mm



258 b

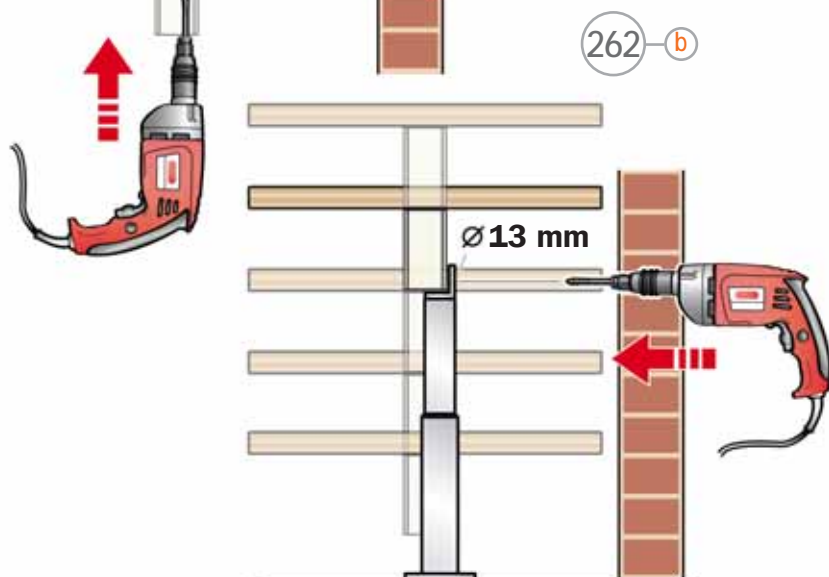
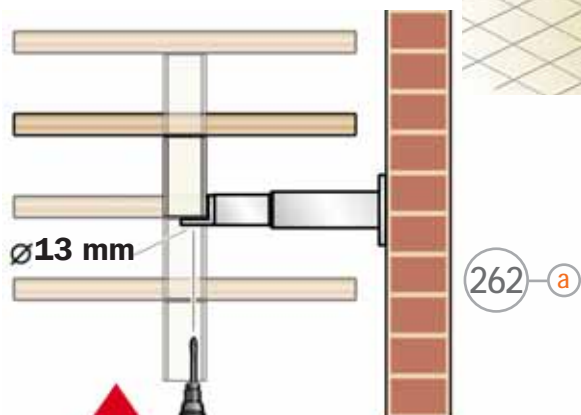
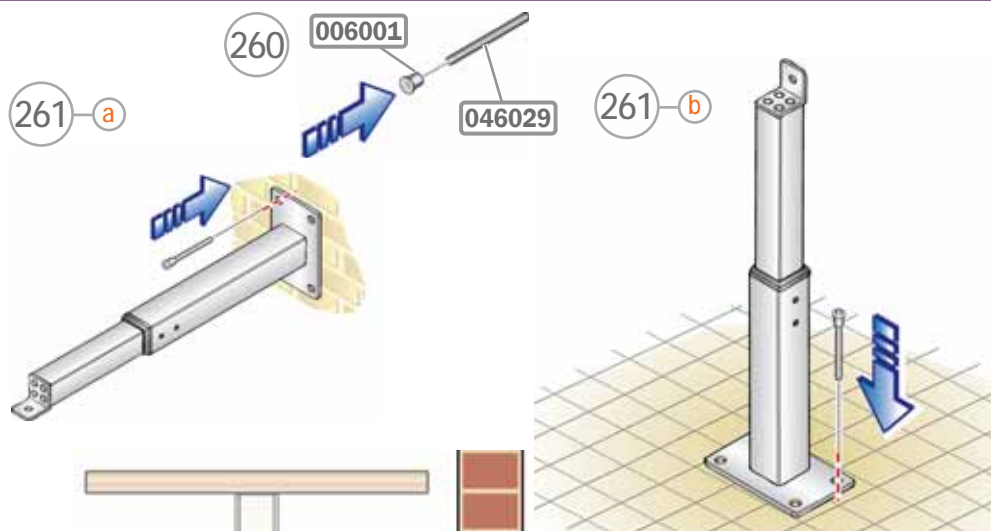


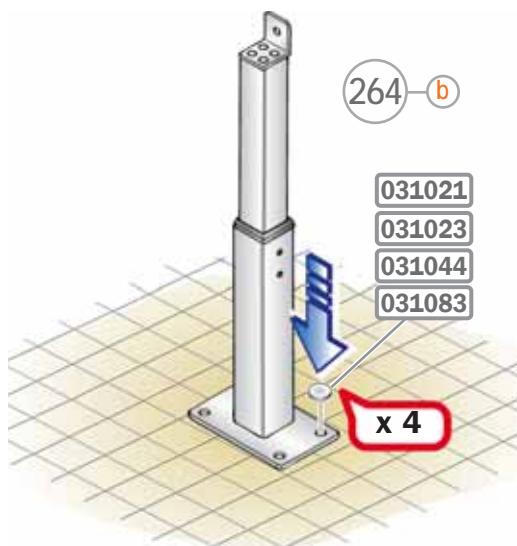
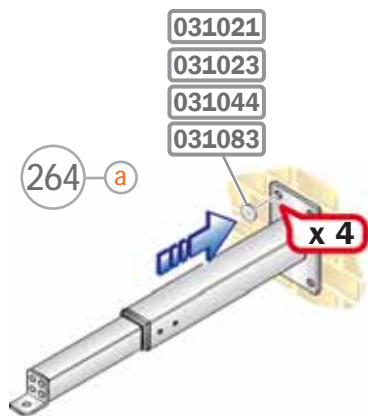
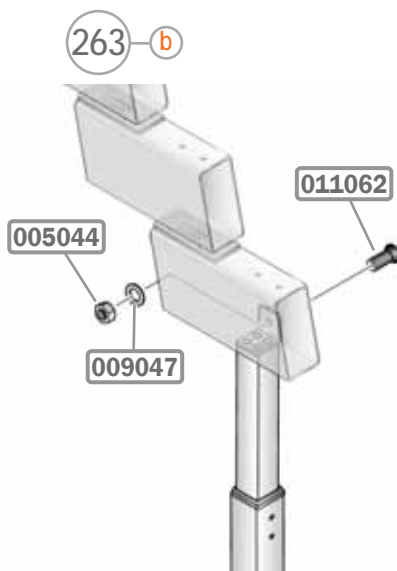
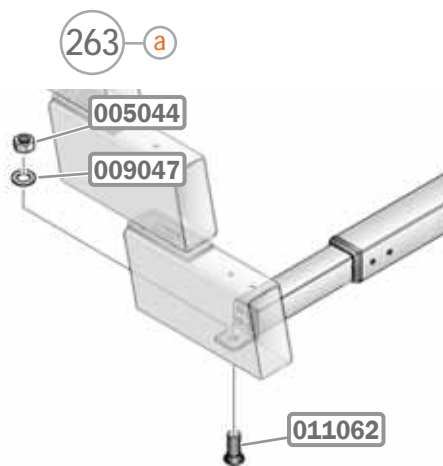
259 a

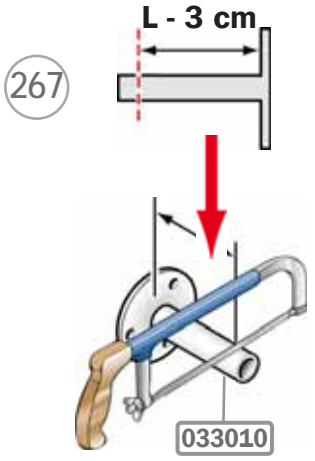
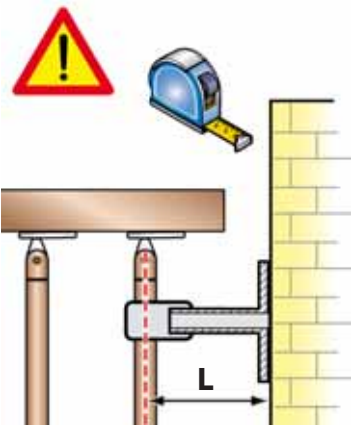
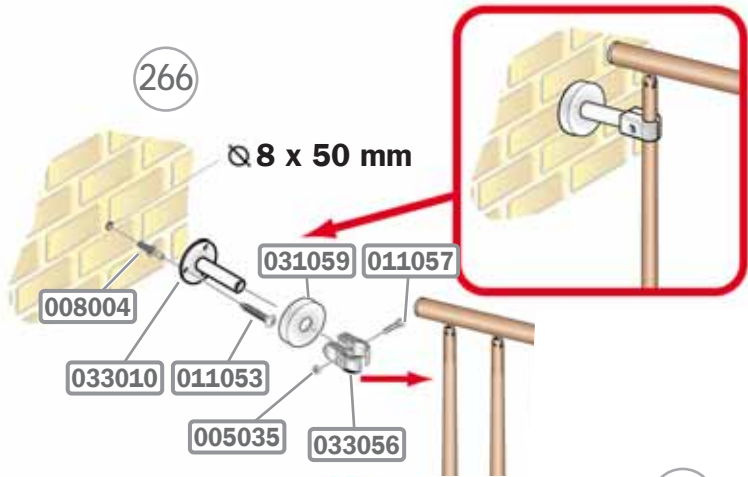
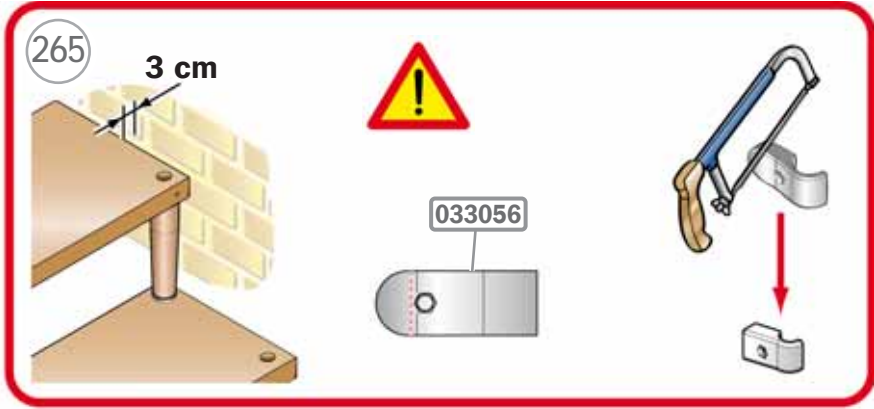


259 b

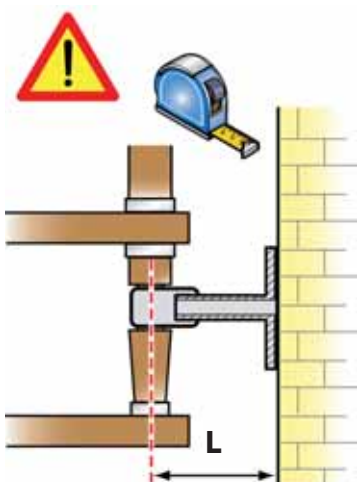
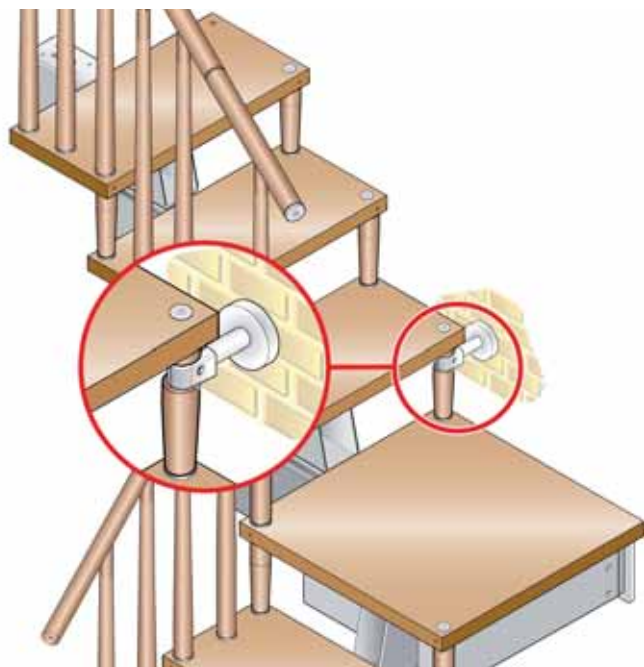




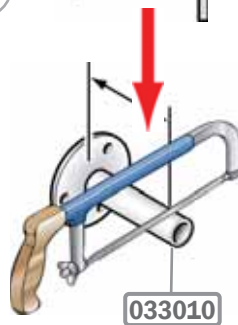
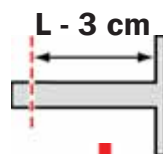




268



269



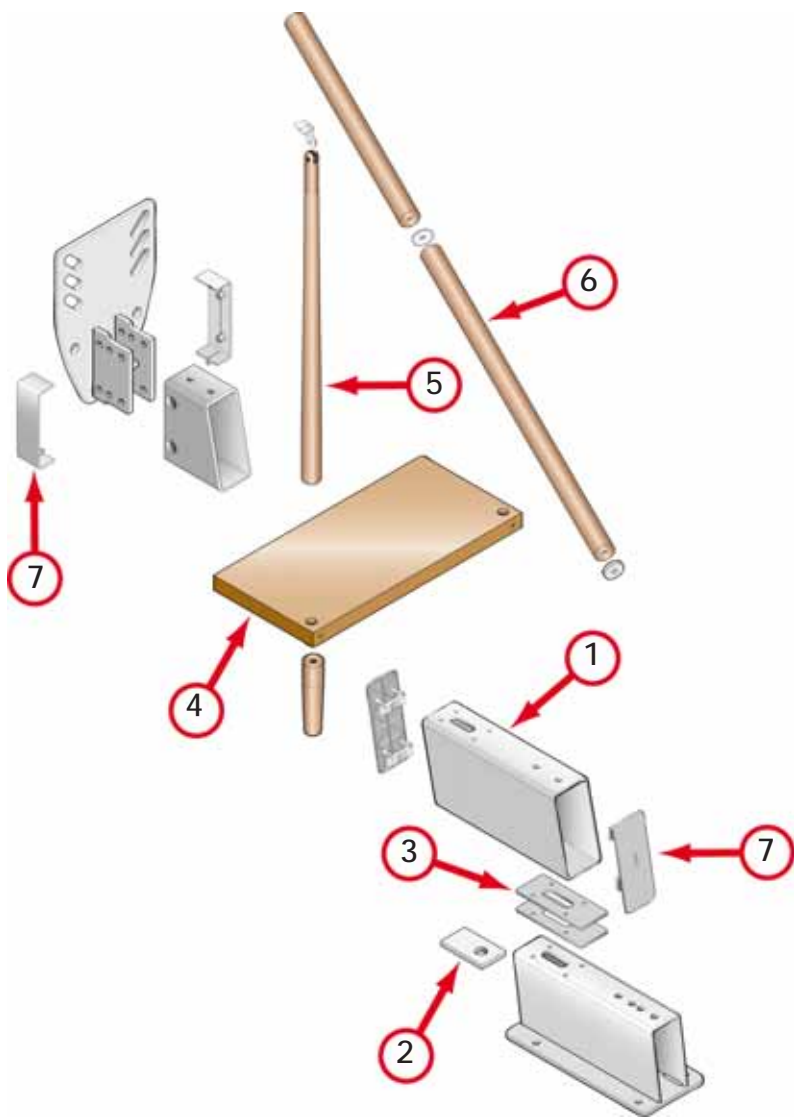
genius _ ra

010 020 030 040 050 060 070



Italiano DATI IDENTIFICATIVI DEL PRODOTTO
English PRODUCT DETAILS
Deutsch PRODUKTEIGENSCHAFTEN
Français DONNÉES D'IDENTIFICATION DU PRODUIT
Español DATOS DE IDENTIFICACIÓN
Svenska PRODUKT DETALJER
Dansk PRODUKTETS IDENTIFIKATIONSDATA
Norsk PRODUKTINFORMASJON
Suomi TIETOJA TUOTTEESTA

fontanot[®]
scale di ogni tempo



IT) dati identificativi del prodotto

denominazione commerciale: **GENIUS 070 RA**
(rampa acciaio)
tipologia: scala a rampa

STRUTTURA

descrizione

composta da supporti metallici (1), spessori interni (2) ed esterni (3) assemblati fra loro con bulloni

materiali

bulloni: acciaio 8.8
supporti metallici e spessori interni: Fe 370
spessori esterni (3): policarbonato
accessori (7): ABS

finitura

supporti metallici e spessori interni: verniciatura a forno con polveri epossidiche

GRADINI

descrizione

gradini (4) in legno rettilinei, a ventaglio e pianerottoli assemblati alla struttura con bulloni

materiali

faggio / frassino

finitura

colorazione e verniciatura UV ad acqua

RINGHIERA

descrizione

composta da colonnine (5) verticali in legno fissate ai gradini (4) e da un corrimano (6) in legno

materiali

colonnine e corrimano di legno: faggio / frassino

finitura

colonnine e corrimano di legno: colorazione e verniciatura UV ad acqua

PULIZIA

pulire con panno morbido inumidito in acqua, privo di qualsiasi prodotto contenente solventi, alcool etilico, ammoniaca e materiali abrasivi. le parti metalliche verniciate a polvere possono essere pulite con un panno morbido inumidito con acqua e con sapone neutro. le parti pulite devono essere asciugate nel più breve tempo possibile, sempre con un panno morbido, per evitare che le finiture lucide perdano la loro brillantezza, a causa dell'ossidazione delle parti metalliche.

MANUTENZIONE

il controllo e la manutenzione della propria scala garantisce un buon funzionamento ed un buon rendimento nel tempo. eventuali inconvenienti che si possono verificare nell'uso quotidiano possono essere eliminati da voi stessi senza necessità di rivolgersi all'assistenza clienti, facendovi evitare perdite di tempo o costi aggiuntivi. ad esempio, dopo circa 12 mesi dal montaggio della scala, una attenzione va rivolta alla viteria dei vari componenti che potrebbe richiedere di essere serrata.

PRECAUZIONI D'USO

evitare usi impropri e non consoni al prodotto. eventuali manomissioni o installazioni non rispondenti alle istruzioni del produttore possono inficiare le conformità prestabilite del prodotto.

EN) product identification data

trade name: **GENIUS 070 RA** (steel flight)
type: flight staircase

STRUCTURE

description

composed of metal supports (1), internal (2) and external (3) spacers assembled to each other with bolts

materials

bolts: steel 8.8
metal supports and internal spacers: Fe 370
external spacers (3): polycarbonate
accessories (7): ABS

finishing

metal supports and internal spacers: epoxy powder coated in furnace

TREADS

description

straight fanned out wooden treads (4) assembled to the structure with bolts

materials

beech / ash

finishing

water-based colouring and UV painting

RAILING

description

composed of metal vertical balusters (5) fixed to treads (4) and of a wooden handrail (6)

materials

balusters and handrail: beech / ash

finishing

balusters and handrail: water-based colouring and UV painting

CLEANING

clean with a soft wet cloth, without any product containing solvents, ethyl alcohol, ammonia and abrasive materials. the powder varnished metallic parts can be cleaned with a soft cloth, after dampening it with a solution of water and neutral soap. the clean parts must be dried as soon as possible, with a soft cloth, in order to avoid that the shiny parts lose their brilliance, due to the oxidation of the metallic parts.

MAINTENANCE

regular inspection and maintenance of your staircase will guarantee good functioning and good efficiency over time. you can solve any problems that may occur in daily use yourselves without having to call customer service, that way saving time and extra costs. for example, about 12 months after installation, check the screws of the various components which may need tightening.

USE PRECAUTION

avoid any improper use that is not in accordance with the product. possible violations or installations which don't comply with the providers instructions can invalidate the agreed product conformities.

DE) Produkteigenschaften

Handelsbezeichnung: **GENIUS 070 RA**
(Stahlwendeltreppe)
Typ: Mittelholmtreppe

STRUKTUR

Beschreibung

besteht aus Metallträgern **(1)**, inneren **(2)** und äusseren **(3)** Distanzstücke, die mit Bolzen aneinander befestigt sind

Materialien

Bolzen: 8.8 Stahl
Metallträgern und innere Distanzstücke: Fe 370
äussere Distanzstücke **(3)**: Polycarbonat
Accessoires **(7)**: ABS

Ausführung

Metallträgern und innere Distanzstücke: Ofenlackierung mit Epoxydharzpulver

STUFEN

Beschreibung

gerade, fächerförmige Holzstufen **(4)** und Podeste, die mit Bolzen an der Struktur befestigt sind

Materialien

Buche /Esche

Ausführung

Färbung und UV-Lackierung mit Wasser

GELÄNDER

Beschreibung

besteht aus vertikalen Metallstäben **(5)** die auf den Stufen **(4)** befestigt sind und einem Holzhandlauf **(6)**

Materialien

Geländerstäbe und Handlauf: Buche / Esche

Ausführung

Geländerstäbe und Handlauf: Färbung und UV-Lackierung mit Wasser

REINIGUNG

mit einem weichen feuchten Tuch reinigen. keine Reinigungsmittel verwenden, die Lösungsmittel, Äthylalkohol oder Ammoniak beinhalten. die beschichteten Metallteile können mit einem weichen, mit Wasser und neutraler Seife angefeuchteten Tuch gereinigt werden. die gereinigten Teile müssen so schnell wie möglich und ebenfalls mit einem weichen Tuch abgetrocknet werden, um zu vermeiden, dass die blanken Ausführungen durch die Oxidation der Metallteile ihren Glanz verlieren.

WARTUNG

die Kontrolle und Wartung der eigenen Treppe garantiert einwandfreies Funktionieren und gute dauerhafte Leistung. eventuelle Störungen, die bei der täglichen Benutzung auftreten, können von ihnen selbst ohne Benachrichtigung des Kundendienstes behoben werden, wobei Zeitaufwand und zusätzliche Kosten vermieden werden. zum Beispiel muss das Schraubenmaterial der verschiedenen Komponenten zirka 12 Monate nach der Montage überprüft und eventuell festgezogen werden.

VORSICHTSMASSNAHMEN FÜR DIE ANWENDUNG

die falsche und unangemessene Verwendung des Produkts vermeiden. eventuelle Beschädigungen oder nicht der Montageanleitung des Herstellers gemässe Einrichtungen können die vorgegebene Produktkonformität für ungültig erklären.

FR) données d'identification du produit

désignation commerciale: **GENIUS 070 RA**
(rampe acier)
type: escalier en volée

STRUCTURE

description

comprenant de supports métalliques **(1)** et des disques entretoises intérieurs **(2)** et extérieurs **(3)** assemblés entre eux par des boulons

matériaux

boulons: acier 8.8
supports métalliques et disques entretoises intérieurs: Fe 370
disques entretoises extérieurs **(3)**: polycarbonate
accessoires **(7)**: ABS

finition

supports métalliques et disques entretoises intérieurs: peinture au four avec des poudres d'époxi

MARCHES

description

marches **(4)** en bois rectilignes, en éventail et paliers assemblées à la structure par des boulons

matériaux

hêtre / frêne

finition

coloration et peinture UV à l'eau

GARDE-CORPS

description

composé de colonnettes **(5)** verticales en métal fixées aux marches **(4)** et par une main courante **(6)** en bois

matériaux

colonnettes et main courante: hêtre / frêne

finition

colonnettes et main courante: coloration et peinture UV à l'eau

NETTOYAGE

nettoyer avec un chiffon souple humidifié à l'eau, sans aucun produit contenant des solvants, de l'alcool éthylique, de l'ammoniac et des matières abrasives. les éléments métalliques peints à la poudre peuvent être nettoyés à l'aide d'un chiffon doux, trempé dans de l'eau savonneuse (savon neutre). les éléments propres doivent être séchés le plus vite possible, toujours à l'aide d'un chiffon doux, pour éviter que les finitions brillantes ne perdent leur brillant, à cause de l'oxydation des éléments métalliques.

ENTRETIEN

le contrôle et l'entretien de l'escalier permet de garantir son bon fonctionnement et son bon état durable. les éventuels problèmes susceptibles de présenter peuvent être éliminés par l'utilisateur sans devoir faire appel au service d'assistance clients et en évitant ainsi pertes de temps ou coûts supplémentaires. ainsi, 12 mois environ après le montage de l'escalier, il convient de bien contrôler les vis des différents et au besoin de les serrer.

PRECAUTION D'UTILISATION

éviter l'utilisation impropre et non conforme au produit. d'éventuelles alterations ou installations non correspondantes aux instructions du producteur peuvent invalider les conformités preetables du produit.

ES) datos de identificación del producto

denominación comercial: **GENIUS 070 RA**
(rampa acero)
tipología: escalera de rampa

ESTRUCTURA

descripción

compuesta por soportes de metal **(1)**, espaciadores interiores **(2)** y exteriores **(3)** ensamblados entre sí con pernos

materiales

pernos: acero 8.8
soportes de metal y espaciadores interiores: Fe 370
riostras exteriores **(3)**: policarbonato
acesorios **(7)**: ABS

acabado

soportes de metal y espaciadores interiores: barnizado al horno con polvos epoxidicos

PELDAÑOS

descripción

pedaños **(4)** de madera rectilíneos, en forma de abanico y mesetas ensamblados en la estructura con pernos

materiales

haya / fresno

acabado

pintura y barnizado UV al agua

BARANDILLAS

descripción

compuesta por barrotes **(5)** verticales de metal fijados a los pedaños **(4)** y por un pasamanos **(6)** de madera

materiales

barrotes y pasamanos: haya / fresno

acabado

barrotes y pasamanos: pintura y barnizado UV al agua

LIMPIEZA

limpiar con un trapo suave humedecido con agua y sin ningún producto que contenga disolventes, alcohol etílico, amoníaco y materiales abrasivos. las partes de metal pintadas en polvo se pueden limpiar con un paño suave humedecido con agua y jabón neutral. las partes limpiadas se deben secar lo antes posible, siempre con un paño suave, para evitar que los acabados en brillo pierdan su brillantez debido a la oxidación de las partes metálicas.

MANTENIMIENTO

el control y el mantenimiento de la escalera garantizan un buen funcionamiento y un buen rendimiento con el paso del tiempo. usted mismo podrá eliminar los problemas eventuales que podrían aparecer en el uso cotidiano sin necesidades de contactar con el servicio de asistencia al cliente, ahorrando así tiempo y dinero. por ejemplo, 12 meses después del montaje de la escalera, hay que prestar atención a la tornillería de los distintos componentes, ya que podría requerir un ajuste.

PRECAUCIONES DE USO

evitar usos impropios y no conformes con el producto. eventuales manipulaciones o instalaciones que no cumplan con las instrucciones del fabricante pueden menoscabar las cualidades certificadas en las pruebas de conformidad a las que previamente fue sometido el producto.

SV) produkt detaljer

varunamn: **GENIUS 070 RA** (rak ståltrappa)
typ: trappa med rak utformning

KONSTRUKTIONEN

beskrivning

sammansatt av metallstommar **(1)**, inre distansbrickor **(2)** och yttre distansbrickor **(3)** hopmonterade med skruvar

material

skruvar: stål 8.8
metallstommar och inre distansbrickor: Fe 370
yttre distansbrickor **(3)**: polykarbonat
tillbehör **(7)**: ABS

ytbehandling

metallstommar och inre distansbrickor: ugnslackering med epoxipulver

STEG

beskrivning

steg **(4)** i trä, raka och solfjäderformade, samt viloplan monterade i stommen med skruvar

material

bok / ask

ytbehandling

färgning och lackering med vattenbaserade UV-produkter

RÄCKE

beskrivning

sammansatt av vertikala räckesståndare **(5)** i metall monterade på stegen **(4)** och en handledare **(6)** i trä

material

räckesståndare i handledare: bok / ask

ytbehandling

räckesståndare i handledare: färgning och lackering med vattenbaserade UV-produkter

RENGÖRING

rengör med en mjuk trasa fuktad med vatten. använd inte produkter som innehåller lösningsmedel, etylalkohol, ammoniak eller slipande material. de pulverlackerade metalldelarna kan rengöras med en mjuk trasa fuktad med vatten och mild tvål. de rengjorda delarna bör torkas snarast möjligt med en mjuk trasa, för att undvika att de blanka ytorna förlorar sin glans på grund av oxidation av metalldelarna.

UNDERHÅLL

kontroll och underhåll säkerställer trappans funktionalitet och prestanda genom åren. eventuella besvär som uppstår i det dagliga användandet av trappan kan man åtgärda själv utan att behöva kontakta kundservice, vilket spar både tid och pengar. till exempel bör man kontrollera åtdragningen av skruvar och bultar för de olika delarna 12 månader efter installationsdatumet.

ANVÄNDNINGSFÖRESKRIFTER

undvik att använda produkten på ett olämpligt sätt. eventuell mixtring eller installation som inte överensstämmer med tillverkarens anvisningar kan leda till att överensstämmelsekraven som har fastställts för produkten inte längre gäller.

DA) produktidentifikation

handelsnavn: **GENIUS 070 RA** (ligeløbstrappe i stål)
type: ligeløbstrappe

STRUKTUR

beskrivelse

består af metalbeslag **(1)**, indvendige **(2)** og udvendige mellemstykker **(3)**, der er monteret til hinanden med bolte

materialer

bolte: stål 8.8

metalbeslag og indvendige mellemstykker: Fe 370

udvendige mellemstykker **(3)**: polycarbonat

tilbehør **(7)**: ABS

finish

metalbeslag og indvendige mellemstykker: ovnlakering med epoxypulver

TRIN

beskrivelse

lige trætrin **(4)** i vifteform og reposer monteret til strukturen med bolte

materialer

bøg / ask

finish

vandbaseret farvning og UV-lakering

GELÆNDERE

beskrivelse

bestående af vertikale balustre **(5)** i metal fastgjort til trinene **(4)** og en håndliste **(6)** i træ

materialer

balustre i håndliste: bøg / ask

finish

balustre i håndliste: vandbaseret farvning og UV-lakering

RENGØRING

rengør med en blød, fugtig klud, uden nogen form for produkt, der indeholder opløsningsmidler, ethylalkohol, ammoniak og slibende materialer. de pulverlakerede metaldele kan rengøres med en blød, fugtig klud og med neutral sæbe. de rengjorte dele skal tørres hurtigst muligt med en blød klud for at undgå, at den blanke finish mister sin glans på grund af oxidering af metaldelene.

VEDLIGEHOLDELSE

regelmæssig kontrol og vedligeholdelse af trappen sikrer en god funktion og en god effektivitet over tid. Du kan selv løse eventuelle problemer, du måtte støde på i den daglige brug uden at skulle ringe til kundeservice, og på den måde spare tid og ekstra omkostninger. Kontrollér for eksempel, 12 måneder efter monteringen af trappen, skruerne i de forskellige komponenter, der kan have brug for at blive strammet.

FORHOLDSREGLER VED BRUG

undgå ukorrekt brug, som produktet ikke er beregnet til. eventuelle ændringer eller installationer, som ikke stemmer overens med producentens anvisninger, kan påvirke produktets overensstemmelse som fastsat inden brug.

NO) produktinformasjon

produktnavn: **GENIUS 070 RA** (rett trappeløp i stål)
type: trapp med rett trappeløp

STRUKTUR

beskrivelse

bestående av metalliske støtter **(1)**, innvendige **(2)** og utvendige **(3)** avstandsstykker satt sammen seg i mellom med bolter

materialer

bolter: stål 8.8

metalliske støtter og innvendige avstandsstykker: Fe 370

utvendige avstandsstykker **(3)**: polykarbonat

tilbehør **(7)**: ABS

finish

metalliske støtter og innvendige avstandsstykker: ovnslakkert med epoksyulver

TRAPPETRINN

beskrivelse

rette, vifteformede trappetrinn **(4)** i tre og trappeavsatsler montert og boltet fast på strukturen

materialer

bøk / ask

finish

farging med vannbasert UV-maling

REKKVERK

beskrivelse

sammensatt av loddrette spiler i metall **(5)** som er festet i trappetrinnene **(4)**, og av en håndløper **(6)** i tre

materialer

spiler i håndløper: bøk / ask

finish

spiler i håndløper: farging og vannbasert UV-maling

RENGØRING

rengjør med en myk klut fuktet i vann, fri for ethvert produkt som inneholder løsemidler, etylalkohol, ammoniak og slipemidler. de metalliske delene malt med pulver kan rengjøres med en myk klut fuktet med vann og nøytral såpe. de rengjorte delen må tørkes så fort som mulig med en myk klut, for å unngå at de blanke finishene mister sin glans, hvilket skjer hvis metalldelene oksyderer.

VEDLIKEHOLD

kontroll og vedlikehold av trappen din sikrer at den forblir i god stand og bevarer sine ytelser over tid. eventuelle problemer som kan oppstå ved daglig bruk, kan du selv løse uten å måtte henvende deg til kundeassistenten, slik at du unngår å sløse bort tid eller bruke ekstra penger på dette. for eksempel, cirka 12 måneder etter montering av trappen, må man kontrollere nøye alle skruene til de forskjellige komponentene - det kan være nødvendig å stramme dem.

FORHOLDSREGLER VED BRUK

unngå uriktig og uegnet bruk av produktet. eventuelle endringer eller installasjoner som ikke er i samsvar med produsentens anvisninger vil kunne medføre at de forhåndsdefinerte produktkonformitetene ugyldiggjøres.

FI)

tuotteen tunnistetiedot

kauppanimi: **GENIUS 070 RA**
(teräksinen suora kokoonpano)
tyyppi: suorat portaat

RUNKO

kuvaus

koostuu metallisista tuista (1), sisemmistä (2) ja ulommista (3) täytelevyistä, jotka on koottu yhteen pulteilla

materiaalit

pultit: terästä 8.8

metalliset tuet ja sisätäytelevyt: Fe 370

ulkoiset täytelevyt (3): polykarbonaatti

varusteet (7): ABS

viimeistely

metalliset tuet ja sisätäytelevyt: epoksijauhemaalaus uunissa

ASKELMAT

kuvaus

askelmat (4), puuta, suorat viuhkanmuodossa; porrastasanteet asennettu runkoon pulteilla

materiaalit

pyökki / saarni

viimeistely

värjäys ja maalaus (UV, vesipohjainen)

KAITEET

kuvaus

koostuu askelmiin (4) kiinnitetystä metallisista pystypinnoista (5) sekä puisesta käsijohteesta (6)

materiaalit

pystypinnat - käsijohde: pyökki / saarni

viimeistely

pystypinnat - käsijohde: värjäys ja maalaus (UV, vesipohjainen)

UHDISTUS

puhdistusta pehmeällä, veteen kostutetulla liinalla, joka ei sisällä liuotusaineita, etanolia, ammoniakkaa tai hankaavia aineita. Jauhemaalatuista metalliosista voidaan puhdistaa veteen kostutetulla pehmeällä liinalla ja miedolla saippualla. Puhdistetut osat tulevat kuivata mahdollisimman nopeasti pehmeällä liinalla, jotta osien kiiltävät viimeistelyt eivät menetä kirkkauttaan metalliosien hapettumisen seurauksena.

HUOLTO

portaiden tarkistus ja huolto takaa hyvän toiminnan ja kestävyuden pitkään. päivittäisessä käytössä mahdolliset ilmenevät pienet ongelmat voidaan poistaa itse ilman, että sinun tulee ottaa yhteyttä asiakaspalveluun ja siten voit säästää aikaa ja rahaa. esimerkiksi noin 12 kuukautta asentamisen jälkeen tulee tarkistaa kaikkien eri osien ruuvit, jotka ovat mahdollisesti löystyneet.

KÄYTÖN VAROTOIMET

vältä tuotteen sopimatonta käyttöä. mahdolliset väärinkäytökset tai asennukset, jotka eivät vastaa valmistajan ohjeita, voivat aiheuttaa sen, ettei tuote vastaa sen ilmoitettuja ominaisuuksia.



RA_070
L pian

D.U.M
05/2013

fontanot®



Albini & Fontanot S.p.A.
Sede legale ed amministrativa
via P. Paolo Pasolini, 6
47853 Cerasolo Ausa
Rimini, Italy

tel. +39.0541.90.61.11
fax +39.0541.90.61.24
info@fontanot.it
www.fontanot.it

cod. 066715000

Design: Centro Ricerche Fontanot

ADIMEMBER

Sistema aziendale Albini & Fontanot S.p.A.
certificato CSQ ISO-9001

