

genius . ra

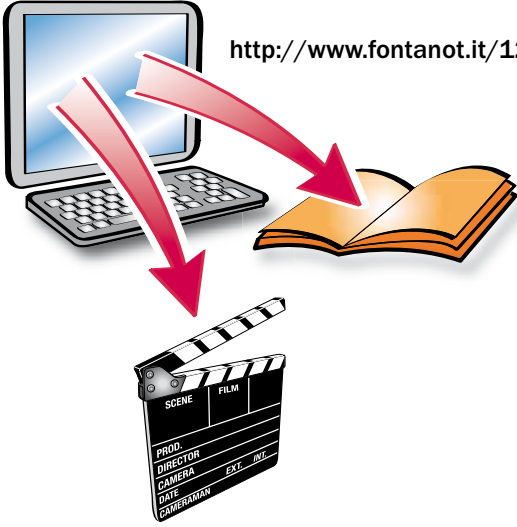
010
020
030
030 a
040
050
050 a
070



Italiano ISTRUZIONI DI MONTAGGIO
English ASSEMBLY INSTRUCTIONS
Deutsch MONTAGEANLEITUNG
Français INSTRUCTIONS DE MONTAGE
Español INSTRUCCIONES PARA EL ENSAMBLAJE
Svenska MONTERINGSINSTRUKTIONER
Dansk MONTERINGSINSTRUKTIONER
Norsk MONTERINGSBESKRIVELSE
Suomi ASENNUSOHJEET

fontanot®
scale di ogni tempo

<http://www.fontanot.it/123456>



ATTENZIONE: per un corretto serraggio dei grani 001010 - 001013, ruotare la chiave di circa 180° dal punto di contatto. Una ulteriore inutile rotazione potrebbe danneggiare il gradino.

ATTENTION: for the correct fixing of 001010 - 001013, turn the key around 180° from the contact point. A further additional rotation could damage the tread.

ACHTUNG: zur korrekten Befestigung der Stifte 001010 - 001013 den Schlüssel um c.a. 180° gegenüber dem Befestigungspunkt drehen. Das weitere, unnötige Anziehen kann zur Beschädigung der Stufe führen.

ATTENTION : pour serrer correctement les vis 001010 - 001013, tourner le clef à environ 180° à partir du point de contact. Un ultérieur et inutile serrage pourrait endommager la marche.

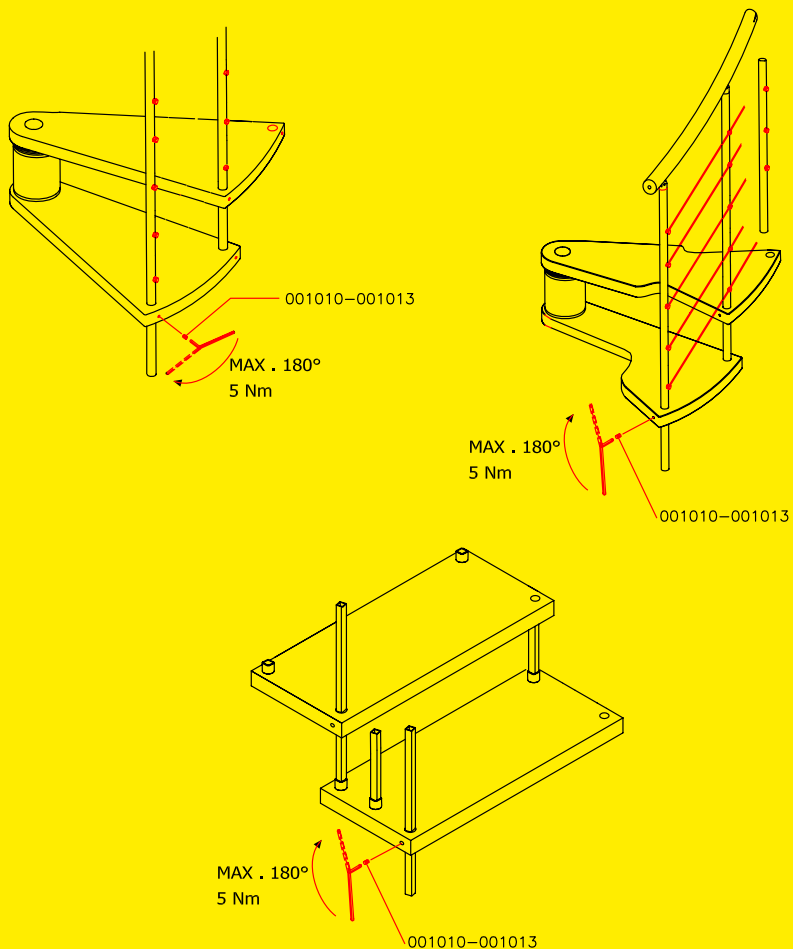
ATENCIÓN: para apretar correctamente los tornillos 001010 - 001013 es suficiente apretar la llave 180° desde el punto de contacto. Apretar más de lo indicado es inútil y puede dañar los peldaños.

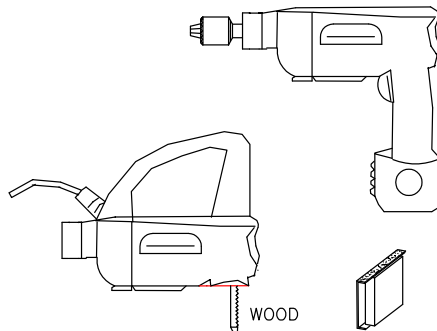
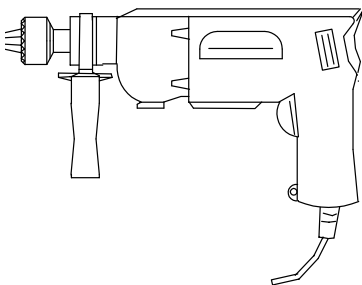
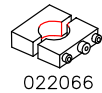
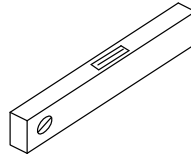
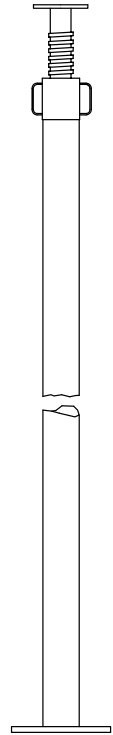
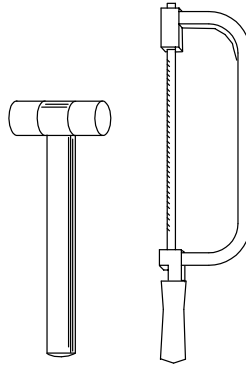
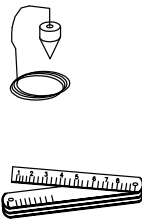
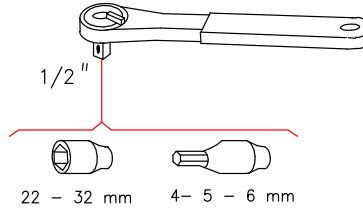
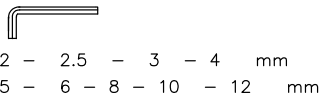
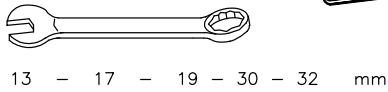
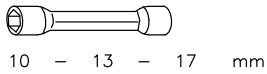
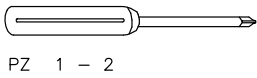
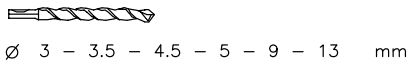
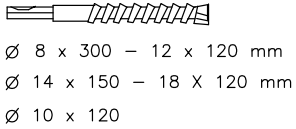
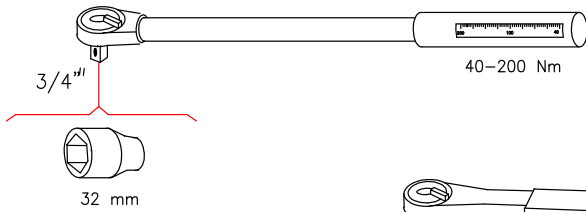
SE UPP: för att få en korrekt åtdragning av strukturen 001010 - 001013 vrid nyckeln ca 90° från kontaktpunkten. En ytterligare rotering som ej är nödvändig skulle kunna skada trappsteget.

BEMÆRK: stopningsskruerne 001010 - 001013 fastspændes korrekt ved at dreje nøglen cirka 90° fra kontaktpunktet. Trinnet kan ødelægges ved en yderligere unødvendig drejning.

ADVARSEL: for en korrekt tilstramning av skruene 001010 - 001013, drei unbrakonøkkelten med cirka 90° fra kontaktpunktet. En ytterligere, unødvendig rotering kan medføre skade på trinnet.

HUOMIO: jotta tapit 001010 - 001013 tulisivat lukituiksi oikealla tavalla, kierrä avainta noin 90° kontaktipisteestä. Ylimääräinen turha kierto saattaisi vaurioittaa askelmaa.





Italiano

ATTENZIONE: eseguire l'installazione "a regola d'arte" utilizzando attrezzi idonei; seguire scrupolosamente le istruzioni di montaggio. Informarsi prima dell'installazione, sui regolamenti locali e nazionali da rispettare, in funzione della destinazione d'uso (privato principale, secondario, uffici, negozi...).

Prima di iniziare l'assemblaggio, sballare tutti gli elementi della scala. Sistemarli su una superficie ampia e verificare la quantità degli elementi utilizzando la distinta pezzi allestata.

La struttura della scala è composta da tre diverse tipologie di supporti:

- 1) supporto finale 116012 e 116022 per il fissaggio della scala sul solaio di arrivo in alto.
- 2) supporto intermedio 116002 e 116004 aventi rispettivamente due differenti misure di pedata, 19÷22,5 cm e 22,5÷26 cm, secondo la configurazione scelta.

Attenzione: per le versioni con larghezza gradino L = 74 e 81cm, e pedata del gradino rettilineo pari a 22,5÷26 cm, in corrispondenza dei gradini d'angolo, gli intermedi sono pedata 19÷22,5 cm.

- 3) supporto di base 116006 per il fissaggio della scala a pavimento (fig. 1) (fig. 2).

Assemblaggio

1. Misurare attentamente l'altezza da pavimento a pavimento (H) (fig. 3).
 2. Misurare attentamente il foro solaio (F) (fig. 3).
 3. Calcolare il valore della pedata (P):
 - a) per le versioni con larghezza gradino **L = 67 / 74 cm** e pedata 19÷22,5 cm:
sottrarre al valore trovato del foro solaio (F) le seguenti dimensioni:
 - 1) gradino finale, scegliere una delle due misure possibili, 29 e 26,5 cm;
 - 2) gradini d'angolo;
 - 3) distanza dal muro, da 3 a 6 cm.
 - b) Dividere questo valore per il numero dei gradini rimanenti.
Esempio: per un foro solaio di 228 cm e una scala con gradino L=74:
 $228 - 29 - 68 - 3 / 6 = 21,33$ cm (fig. 6).
 - a) per le versioni con larghezza gradino **L = 74 / 81 / 88 / 95 cm** e pedata 22,5÷26 cm:
sottrarre al valore trovato del foro solaio (F) le seguenti dimensioni:
 - 1) gradino finale, scegliere una delle tre misure possibili, 32, 29, e 26,5 cm;
 - 2) gradini d'angolo o pianerottolo;
 - 3) distanza dal muro, da 3 a 6 cm.
 - b) Dividere questo valore per il numero gradini rimanenti.
Esempio: per un foro solaio di 290 cm e una scala con gradino L=81:
 $290 - 29 - 75 - 4 / 7 = 26$ cm (fig. 7).
4. Calcolare il valore dell'alzata medio:
 - a) sottrarre 20 cm (altezza della prima alzata) al valore trovato dell'altezza da pavimento a pavimento (H);
 - b) dividere questo valore per il numero delle alzate meno una. Il valore trovato dovrà essere un numero compreso fra 18 e 23 cm.
Esempio: per un'altezza misurata da pavimento a pavimento di 276 cm e una scala di 14 alzate;
 $(276 - 20 / (14 - 1)) = 19,7$ cm (fig. 3).
5. Determinare la quantità degli spessori 031078.
 - a) per determinare la quantità totale degli spessori 031078, in funzione del numero di alzate della scala e dell'altezza da pavimento a pavimento (H), utilizzare la TAB. 2 (H = altezza, A = alzata).
Esempio: per un'altezza misurata da pavimento a pavimento di 276 cm e una scala di 14 alzate;
In corrispondenza di 276, nella fila A=14, si legge 41. Distribuire gli spessori 031078, in successione, sulla parte predisposta dei supporti uno per volta, fino al loro esaurimento.
 - b) per calcolare la quantità degli spessori, nel caso in cui il numero delle alzate previsto non sia presente nella TAB. 2:
Calcolare il valore dell'alzata medio
Sottrarre 18 cm (altezza alzata minima) al valore dell'alzata medio.
Moltiplicare questo valore per il numero delle alzate meno due.
Dividere il risultato per 0,5.
Esempio: per un'altezza misurata da pavimento a pavimento di 276 cm e una scala di 14 alzate il valore medio dell'alzata risulta di:
 $(276 - 20 / (14 - 1)) = 19,7$ cm (Il valore trovato dovrà essere un numero compreso fra 18 e 23 cm).
 $(19,7 - 18) \times (14 - 2) / 0,5 = 40,8 = 41$. Distribuire gli spessori 031078, in successione, sulla parte predisposta dei supporti uno per volta, fino al loro esaurimento.
6. Tagliare, se necessario, gli elementi 033150 (il taglio è necessario per la profondità di C= 29 cm) lungo la linea di pretaglio. Assemblare gli elementi 116022, 116012 e 033150 del supporto finale con gli articoli 011062, 009047 e 005044, secondo la profondità scelta in precedenza (vedi punto 3) (fig. 4) (fig. 6) (fig. 7).
7. Tagliare, se necessario, il gradino rettilineo finale con il seghetto alternativo (il taglio è necessario per le profondità pari a 29 e 26,5 cm (fig. 4). Eliminare con carta a vetro eventuali imperfezioni presenti sul bordo e

proteggere con la tinta da legno fornita.

8. Assemblare gli articoli 033142 / BE5 con le viti 002040 sui gradini rettilinei ad una distanza pari alla pedata calcolata precedentemente (vedi punto 3) (fig. 1) (fig. 2).
9. Inserire gli articoli 001010 / 001013 nei gradini (fig. 1) (fig. 2).
10. Determinare il punto di foratura sul solaio in corrispondenza delle asole presenti sulla piastra del supporto 116022. Forare con punta \varnothing 18 mm (fig. 4).
11. Fissare il supporto finale al solaio con gli articoli 008020 senza serrare. Assemblare il gradino finale al supporto. Verificare l'orizzontalità del gradino e serrare definitivamente gli articoli 008020 (fig. 5).
12. Applicare l'articolo 132013 per coprire la piastra (fig. 5).
13. Accostare il supporto intermedio 116002 / 116004 sul supporto finale 116012 interponendo i relativi spessori 031078 calcolati precedentemente e bloccarlo con una pinza autobloccante. Inserire il bullone 003039, gli elementi 009041, 023039, 009040 e 005040. Assemblare il gradino con gli articoli 009012 e 011038 senza serrare; inserire due colonnine della ringhiera, provvisorie, tra un gradino e l'altro per determinare l'esatto allineamento dell'insieme; verificare l'orizzontalità del gradino e la verticalità delle colonnine, serrare definitivamente il dado 005040, con una coppia pari a 100 Nm, e gli articoli 009012 e 011038. Puntellare i supporti a mano a mano che si procede con l'assemblaggio della struttura e dei gradini, per far sì che il peso non gravi sul solaio. E' indispensabile inserire un puntello ogni 4/5 supporti ed è severamente vietato, per motivi di sicurezza, salire sulla scala prima di averla fissata a pavimento e irrigidita. Proseguire così con l'assemblaggio dei restanti supporti intermedi (fig. 1) (fig. 2).

Assemblaggio struttura pianerottolo (passare al punto 15 per i modelli senza pianerottolo)

14. Assemblare il supporto 116010 al supporto intermedio 116002 - 116004 interponendo gli spessori 031078 calcolati precedentemente senza serrare definitivamente. Assemblare gli elementi 116024 alla struttura pianerottolo 116020 / 116018 / 116016 / 116014 nella posizione (sono possibili tre misure) data dalla distanza dal muro. Assemblare la struttura pianerottolo al supporto 116010, sostenere la struttura con un numero di puntelli sufficiente, con gli articoli 116026 e 011065. Assemblare l'articolo 116008 alla struttura pianerottolo con gli articoli 116026 e 011065. Posizionare il pianerottolo di legno, senza fissarlo, e verificare l'orizzontalità e l'allineamento della scala. Assemblare il supporto intermedio 116002- 116004 interponendo gli spessori 031078 calcolati precedentemente, e successivamente il gradino rettilineo utilizzando i paletti per garantire l'allineamento della struttura. Serrare definitivamente gli articoli 003039 con una coppia di serraggio pari a 100Nm. Togliere il pianerottolo e assemblare gli articoli 047083, rispettando il piano di appoggio superiore, con gli articoli 011057, forare la struttura con punta \varnothing 5 mm e filettare M 6. Tracciare il centro dei fori in corrispondenza delle piastre 116024, forare il muro con punta \varnothing 18 mm e creare nel foro una sede iniziale \varnothing 19 mm profonda 15 mm per il dado 006001 di serraggio. Assemblare gli articoli 006001 sui tiranti 046029 senza arrivare a fondo corsa; fissare a muro con la resina chimica (non fornita), attendere l'essiccazione, e serrare definitivamente gli articoli 006001; coprire con i tappi 031083/031021/031044. Posizionare il pianerottolo di legno e fissare con le viti 002040. Proseguire con l'assemblaggio dei restanti supporti intermedi (fig. 10).

Assemblaggio della ringhiera 040 (passare al punto 24 per il modello 030)

15. Assemblare infine il supporto di base 116006, completo di gradino, interponendo gli spessori 031078 calcolati precedentemente, senza serrare definitivamente l'articolo 003039 e senza forare a pavimento (fig. 1).
16. Se necessario tagliare le colonnine 121019 dalla parte inferiore per ottenere un'altezza della ringhiera pari a circa 100 cm. Inserire le colonnine 121019 di collegamento tra i gradini, partendo dall'alto, sul lato dove necessita ringhiera. Inserire nella sede esterna delle colonnine 121019 gli elementi 034035 e 001012 senza stringere, assemblare gli elementi 033098 e 033078 con vite 011051 e inserire il tutto in cima alla colonnina 121019 fissando con elementi 001011. Fissare elemento inferiore 034035 a 5 cm. dal gradino con elemento 001012, posizionare i restanti 034035 equidistanti fino alla parte inferiore del corrimano.
17. Tagliare a misura una porzione di colonnina 121019 per ottenere i distanziali di collegamento dei gradini. Inserire i distanziali laterali di collegamento e bloccarli con gli elementi 001013 sul lato superiore e con l'articolo 001004 nell'articolo 033142 sul lato inferiore (fig. 1).
18. Verificare la verticalità di tutta la scala e tracciare sul pavimento il centro dei fori presenti sulla piastra del supporto di base 116006. Smontare il primo ed il secondo gradino e forare il pavimento con punta \varnothing 14 mm; inserire gli articoli 008021 e serrare definitivamente. Rimontare i gradini tolti precedentemente (fig. 1). Tagliare se necessario il 1° paletto e fissarlo a pavimento con gli articoli 011053, 033142 e 008004.
19. Fissare a muro la scala utilizzando gli elementi 033010 con gli articoli 008004, 011053 e 033056 (forare con punta \varnothing 8 mm) (fig. 10).
20. Tagliare a misura i segmenti di corrimano 140010; assemblarli con l'articolo 046011 interponendo l'articolo 031076. Per ottenere un ottimo fissaggio, il corrimano deve compiere circa 1/8 di giro dal punto di contatto.
21. Applicare i tappi terminali 033103 alle estremità del corrimano con gli articoli 011069 e 004034, forare con punta \varnothing 6 mm (fig. 1) (fig. 8). Fissare il corrimano alle colonnine, con gli articoli 002031; mantenere le colonnine verticali. Inserire gli articoli a gomito 033103, 033105 e 033107 con le viti 012014 e 001017 per i cambi di direzione.

Assemblaggio della balaustra 040 a pavimento (passare al punto 23 se non presente)

22. Determinare la posizione dei paletti sul pavimento, mediamente uno ogni 28 cm. Forare con punta \varnothing 10 mm e inserire gli articoli 046010 fissandoli con la resina chimica (non fornita). Assemblare gli articoli 033063 con gli elementi 009002 e 005001. Inserire le colonnine balaustra (H= 910 mm) 121019 negli articoli 033063, ogni circa un metro con la colonnina di rinforzo 033092, e bloccarle con gli elementi 033101. Fissare a muro le colonnine utilizzando l'elemento 033010 con gli articoli 008004, 011053 e 033056 (forare con punta \varnothing 8 mm). Assemblare il corrimano 140010 con gli elementi 002031. Assemblare gli eventuali articoli di raccordo 033103, 033105, 033107 e gli articoli terminali 033103 (fig. 14).
23. Inserire i cavi in acciaio 004041 negli articoli 034035 presenti sulle colonnine, posizionando gli articoli 004048 in corrispondenza delle colonnine alle estremità del lato della ringhiera. Serrare i cavi su una delle due estremità con gli articoli 004048 e 001011. Tagliare e serrare i cavi all'estremità opposta con gli articoli 004048 001011 e 011040 (coprire col nastro adesivo le parti terminali dei cavi per evitare che si sfilaccino durante il taglio). Tensionare i cavi avvitando l'articolo 011040 in successione dall'alto verso il basso (fig. 1) (fig. 8).

Assemblaggio della ringhiera 030

24. Assemblare infine il supporto di base 116006, completo di gradino, interponendo gli spessori 031078 calcolati precedentemente, senza serrare definitivamente l'articolo 003039 e senza forare a pavimento (fig. 2).
25. Assemblare gli elementi 005036, C63, 011064 alle colonnine della scala 122011 (fig. 2) (fig. 13).
26. Se necessario tagliare le colonnine 122011 dalla parte inferiore per ottenere un'altezza della ringhiera pari a circa 100 cm. Inserire le colonnine 122011 di collegamento tra i gradini, partendo dall'alto, sul lato dove necessita la ringhiera. Orientare le colonnine con l'elemento C63 con la parte forata verso l'alto. Stringere gli elementi 001010 curando la verticalità delle stesse (fig. 2).
27. Tagliare a misura una porzione di colonnina 122011 per ottenere i distanziali di collegamento dei gradini. Inserire i distanziali laterali di collegamento e bloccarli con gli elementi 001010 sul lato superiore e con l'articolo 001004 nell'articolo BE5 sul lato inferiore (fig. 2).
28. Verificare la verticalità di tutta la scala e tracciare sul pavimento il centro dei fori presenti sulla piastra del supporto di base 116006. Smontare il primo ed il secondo gradino e forare il pavimento con punta \varnothing 14 mm; inserire gli articoli 008021 e serrare definitivamente. Rimontare i gradini tolti precedentemente (fig. 2). Tagliare se necessario il 1° paletto, inserire l'elemento di rinforzo 046050 e fissarlo a pavimento con gli articoli 002040, BF1 e 008004.
29. Fissare a muro la scala utilizzando gli elementi 033010 con gli articoli 008004, 011053, 033046 (forare con punta \varnothing 8 mm) (fig. 10).
30. Tagliare a misura i segmenti di corrimano 140010; assemblarli con l'articolo 046011 interponendo l'articolo 031076. Per ottenere un ottimo fissaggio, il corrimano deve compiere circa 1/8 di giro dal punto di contatto.
31. Fissare il corrimano alle colonnine, con gli articoli 002031; mantenere le colonnine verticali. Inserire gli articoli a gomito 031061, 031071 e 031072 con le viti 012014 e 001017 per i cambi di direzione. Applicare i tappi terminali 031061 alle estremità del corrimano con gli articoli 004034 e 011069 (fig. 2) (fig. 9).
32. Determinare la posizione delle colonnine intermedie. Forare con punta \varnothing 4,5 mm; assemblare gli articoli BF1 con la vite 002040.
33. Tagliare le colonnine intermedie ad una altezza rilevabile sulla scala stessa. Inserire le colonnine negli articoli BE5, serrare con i componenti 001004 e fissare al corrimano con gli articoli 002031; mantenere le colonnine verticali (fig. 2) (fig. 9).

Assemblaggio della balaustra 030 a pavimento (passare al punto 35 se non presente)

34. Determinare la posizione dei paletti sul pavimento, mediamente uno ogni 12 cm. Forare con punta \varnothing 10 mm e inserire gli articoli 046010 fissandoli con la resina chimica (non fornita). Assemblare gli articoli 033008 con gli elementi 009002 e 005001. Inserire le colonnine balaustra (H= 910 mm) 122014 negli articoli 033008, ogni circa un metro aggiungere la colonnina di rinforzo 126009, e bloccarle con gli elementi 001004. Fissare a muro la colonnina utilizzando l'elemento 033010 con gli articoli 008004, 011053, 033046 (forare con punta \varnothing 8 mm). Assemblare il corrimano 140010 alle colonnine con gli elementi 002031. Assemblare gli eventuali articoli di raccordo 031072, 031071 e gli articoli terminali 031061 (fig. 13).

Assemblaggio dei fissaggi a muro e degli accessori

35. Inserire gli articoli 031075 nei gradini e gli articoli BE7 / 031054 nella parte inferiore delle colonnine 121019 / 122011, in corrispondenza dei gradini d'angolo e nella parte superiore in corrispondenza dei distanziali laterali 121019 / 122011 (fig. 1) (fig. 2) (fig. 8) (fig. 9).
36. Applicare gli articoli di chiusura dei supporti 031062; per il supporto di base tagliare in altezza prima di applicare (fig. 1) (fig. 2).
37. Irridire ulteriormente la scala nei seguenti punti:
 - a) Inserire in una posizione intermedia (6°-7°alzata) il palo telescopico 047087- 047085 a pavimento con

gli articoli 047089 e 031070; tagliare se necessario in altezza; la base 047087 ed il finale 047085 devono avere una lunghezza equivalente; considerare almeno 25 cm di inserimento del finale 047085 nella base 047087. Forare con punta \varnothing 13 mm il supporto e fissare la staffa del sostegno 047089 con gli articoli 011062, 009047 e 005044. Forare con punta \varnothing 9 mm gli elementi 047085 e 047087 e assemblare l'articolo di bloccaggio 046046 e 004052 b) Fissare a muro la scala utilizzando il palo telescopico 047087, 047085 con gli articoli 046029 e 006001; forare il muro con punta \varnothing 18 mm; creare nel foro una sede iniziale \varnothing 19 mm profonda 15 mm per il dado 006001 di serraggio. Assemblare gli articoli 006001 sui tiranti 046029 senza arrivare a fondo corsa; fissare a muro con la resina chimica, attendere l'essiccazione, e serrare definitivamente gli articoli 006001. Forare con punta \varnothing 13 mm il supporto e fissare la staffa del sostegno 047089 con gli articoli 011062, 009047 e 005044.

English

WARNING: Carry out the installation in a "workmanlike" manner, strictly following the installation instructions and using suitable tools. Always consult your local building department for code requirements that must be respected depending on its destination of use (private, secondary, public...).

Before starting assembly, unpack all stair components. Place them on a large enough surface and check the number of components, using the attached packing list.

The structure of the staircase is composed of three different types of support:

- 1) final support 116012 and 116022 for fixing staircase to upper floor.
- 2) intermediate support 116002 and 116004, with two different going sizes of 19–22.5 cm and 22.5–26 cm, depending on the configuration chosen.

Caution: for versions with tread width $L = 74$ and 81 cm, and going of the straight tread 22.5–26 cm, at corner treads the intermediates have a going of 19–22.5 cm.

- 3) base support 116006 for fixing staircase to lower floor (Fig. 1) (Fig. 2).

Assembly

1. Carefully measure the height between floors (H) (Fig. 3).
2. Carefully measure hole in ceiling (F) (Fig. 3).
3. Calculate going value (P):

for versions with tread width $L = 67 / 74$ cm and going 19–22.5 cm:

a) subtract the following dimensions from value found for hole in ceiling (F):

- 1) final tread, choose one of the two possible measurements, 29 and 26.5 cm;
- 2) corner treads;
- 3) distance from wall, from 3 to 6 cm.

b) divide this value by the number of remaining treads.

Example: for a ceiling hole of 228 cm and a staircase with tread $L=74$:

$$228 - 29 - 68 - 3 / 6 = 21.33 \text{ cm (Fig. 6).}$$

for versions with tread width $L = 74 / 81 / 88 / 95$ cm and going 22.5–26 cm:

a) subtract the following dimensions from value found for hole in ceiling (F):

- 1) final tread, choose one of the three possible measurements, 32, 29, and 26.5 cm;
 - 2) corner treads or landing;
 - 3) distance from wall, from 3 to 6 cm.
- b) divide this value by the number of remaining treads.

Example: for a ceiling hole of 290 cm and a staircase with tread $L=81$:

$$290 - 29 - 75 - 4 / 7 = 26 \text{ cm (Fig. 7).}$$

4. Calculate the average riser value:

a) subtract 20 cm (height of first riser) from value found for height between floors (H);

b) divide this value by the number of risers minus one. The value obtained must be a number between 18 and 23 cm.

Example: for a measured height between floors of 276 cm and a staircase with 14 risers:

$$(276 - 20 / 14 - 1) = 19,7 \text{ cm (Fig. 3).}$$

5. Calculate the number of spacers 031078.

a) to calculate the total number of spacers 031078, depending on the number of risers of the staircase and height between floors (H), use CHART 2 (H = height, A = riser).

Example: for a measured height between floors of 276 cm and a staircase with 14 risers: for a height of 276, row A=14 gives 41. Distribute spacers 031078 one after the other on the part provided for this on supports, until all spacers have been fitted.

b) to calculate the number of spacers if the number of risers envisaged is not shown in CHART 2:

Calculate the average riser value.

Subtract 18 cm (minimum riser height) from average riser height.

Multiply this number by the number of risers minus two.

Divide the result by 0.5.

Example: for a measured height between floors of 276 cm and a staircase with 14 risers, the average riser value is:

$$(276 - 20 / 14 - 1) = 19,7 \text{ cm (The value obtained must be a number between 18 and 23 cm).}$$

$(19,7 - 18) \times (14 - 2) / 0,5 = 40,8 = 41$. Distribute spacers 031078 one after the other on the part provided for this on supports, until all spacers have been fitted.

6. If necessary, cut the 033150 elements along the pre-cut line (cutting is necessary for a depth of 29 cm).

- Assemble the 116022, 116012 and 033150 elements of the final support with items 011062, 009047 and 005044 according to the depth chosen previously (see point 3) (Fig. 4) (Fig. 6) (Fig. 7).
7. If necessary, cut the final straight tread with an electric jigsaw (cutting is necessary for depths of 29 and 26.5 cm (Fig. 4), use sandpaper to remove any roughness on edges and protect with the supplied wood paint
 8. Use screws 002040 to fit parts 033142 / BE5 onto straight treads at a distance equal to the going calculated earlier (see point 3) (Fig. 1) (Fig. 2).
 9. Insert parts 001010 / 001013 into treads (Fig. 1) (Fig. 2).
 10. Determine drilling position on ceiling in position of slots in support plate 116022. Drill with an 18 mm bit (Fig. 4).
 11. Fix final support to ceiling with parts 008020, without tightening. Fit final tread to support. Check that tread is horizontal and definitively tighten parts 008020 (Fig. 5).
 12. Fit part 132013 to cover the plate (Fig. 5).
 13. Rest intermediate support 116002 / 116004 on final support 116012, inserting spacers 031078 calculated earlier, and secure with a self-locking wrench. Fit bolt 003039, components 009041, 023039, 009040 and 005040. Fit components 009012 and 011038 to tread without tightening; temporarily insert two balusters of the railing between one tread and the other to check the exact alignment of the assembly; check that the tread is horizontal and the balusters vertical, definitively tighten nut 005040 with a torque of 100 Nm, and parts 009012 and 011038. Prop up the supports as assembly of the structure and treads progresses, so that the weight does not act on the ceiling. It is essential to insert a prop for every 4-5 supports, and it is severely prohibited, for safety reasons, to climb onto the staircase before it has been fixed to the floor and firmly secured. Continue with assembly of the remaining intermediate supports (Fig. 1) (Fig. 2).

Assembly of landing structure (go to point 15 for models without landing)

14. Fit the 116010 support to the 116002/116004 intermediate support, inserting spacers 031078 as calculated earlier and without definitively tightening the components. Fit the 116024 elements to the landing structure 116020 / 116018 / 116016 / 116014 in the position given by the drawing from the wall (three positions are possible). Fit the landing structure to the 116010 support with items 116026 and 011065, supporting the structure with a sufficient number of props. Fit the item 116008 to the landing structure with items 116026 and 011065. Position the wooden landing, without fixing it, and check that it is horizontal and aligned with the staircase. Fit the 116002/116004 intermediate support, inserting 031078 spacers as calculated earlier, and then the straight tread, using the posts to guarantee that the structure is aligned. Tighten articles 003039 applying a torque of 100Nm. Take down the landing and fit articles 047083 and 011057, respecting the upper support surface, drilling the structure with a 5 mm bit and cutting an M6 thread. Trace the hole centres according to plates 116024, drill the wall with an 18 mm bit, and enlarge the hole entrance to a diameter of 19mm and a depth of 15 mm to hold the 006001 tightening nut. Fit parts 006001 to the 046029 stays, without reaching the ends, then fix them to the wall with chemical resin (not supplied), wait until dry, and definitively tighten parts 006001; cover with caps 031083/ 031021/ 031044. Position wooden landing and fix with screws 002040. Continue with assembly of remaining intermediate supports (Fig. 10).

Assembly of 040 railing (go to point 24 for model 030)

15. Finally, fit the 116006 support base, complete with tread, inserting spacers 031078 calculated earlier without definitively tightening component 003039 and without drilling holes in the floor (Fig. 1).
16. If necessary, cut the balusters 121019 on the lower side to obtain a railing height of about 100 cm. Fit the joining balusters 121019 between the treads starting from the top on the side requiring the railing. Fit the parts 034035 and 001012 in the external seat of the balusters 121019 without tightening, assemble the parts 033098 and 033078 with the screw 011051 and fit the whole assembly at the top of the baluster 121019 fastening it with the parts 001011. Fasten the lower part 034035 5 cm away from the tread using the part 001012, position the remaining parts 034035 equidistant from each other up to the lower part of the handrail.
17. Cut a piece of baluster 121019 to the correct length to obtain spacers to connect treads. Insert lateral connection spacers and secure them with components 001013 at the top and with part 001004 in part 033142 on the lower side (Fig. 1).
18. Check that the entire staircase is vertical and trace on the floor the centre of the holes in the plate of base support 116006. Remove the first and second treads and drill floor with a 14 mm bit; insert parts 008021 and definitively tighten. Replace treads removed earlier (Fig. 1). If necessary, cut the 1st post and fix it to the floor with items 011053, 033142 and 008004.
19. Fix the staircase to the wall using components 033010 and items 008004, 011053 and 033056 (drill with an 8 mm bit) (Fig. 10).
20. Cut sections of handrail 140010 to length; assemble with part 046011, placing part 031076 between them. For optimal fixing, the handrail must follow about 1/8 of a turn from the contact point.

21. Fit the 033103 end caps to the ends of the handrail with items 011069 and 004034, drilling with a 6 mm bit (Fig. 1) (Fig. 8). Fix handrail to balusters with parts 002031; keep balusters vertical. Insert angle parts 033103, 033105 and 033107 with screws 012014 and 001017 for changes of direction.

Assembling 040 floor baluster (go to point 24 if not present)

22. Determine the position of the posts on the floor, on average one every 28 cm. Drill with a 10 mm bit and insert items 046010, fixing them with chemical resin (not supplied). Fit the 033063 items with parts 009002 and 005001. Insert the 121019 balusters (H=910 mm) into items 033063, with the reinforcement baluster 033092 about every metre, and lock them with the 033101 items. Fix the balusters to the wall using element 033010 with articles 008004, 011053 and 033056 (drill with an 8 mm bit). Fit the 140010 handrail with the 002031 elements. Fit any connecting items 033103, 033105, 033107, and end items 033103 (Fig. 14).
23. Insert the steel cables 004041 into the parts 034035 on the balusters, positioning the parts 004048 in correspondence to the balusters at the end of the railing side. Secure the cables on one of the two ends using the parts 004048 and 001011. Cut and secure the cables on the opposite end using the parts 004048, 001011 and 011040 (cover the cable ends with some adhesive tape to prevent them from fraying when you cut them). Tighten the cables by screwing in the part 011040 in sequence from top to bottom (Fig. 1) (Fig. 8).

Assembly of 030 railing

24. Finally, fit the 116006 support base, complete with tread, inserting the 031078 spacers, as calculated earlier, and without definitively tightening component 003039 or drilling holes in the floor (Fig. 2).
25. Fit components 005036, C63, 011064 onto the staircase balusters 122011 (Fig. 2) (Fig. 13)
26. If necessary, cut the lower part of the 122011 balusters to obtain a railing height of about 100 cm. Insert the 122011 balusters to connect the treads, starting from the top, on the side where the railing is needed. Position the balusters using article C63, with the holed part facing upwards. Tighten components 001010, taking care that they are vertical (Fig. 2).
27. Cut a piece of baluster 122011 to the necessary length to obtain spacers to connect treads. Insert lateral connection spacers and secure them at the top with components 001010 and on the lower side with part 001004 in part BE5 (Fig. 2).
28. Check that the entire staircase is vertical and trace on the floor the centre of the holes in the plate of base support 116006. Remove the first and second treads and drill the floor with a 14 mm bit; insert parts 008021 and definitively tighten them. Replace the treads removed earlier (Fig. 2). If necessary, cut the 1st post, insert the reinforcing part 046050 and fix it to the floor with items 002040, BF1, and 008004.
29. Fix the staircase to the wall using components 033010 and items 008004, 011053 and 033046 (drill with an 8 mm bit) (Fig. 10).
30. Cut sections of handrail 140010 to length; assemble with part 046011, placing part 031076 between them. For optimal fixing, the handrail must follow about 1/8 of a turn from the contact point.
31. Fix the handrail to the balusters with parts 002031; keep the balusters vertical. Insert angle parts 031061, 031071 and 031072 with screws 012014 and 001017 for changes of direction. Apply 031061 end caps to the ends of the handrail with parts 004034 and 011069 (Fig. 2) (Fig. 9).
32. Determine the position of the intermediate balusters. Drill with a 4.5 mm bit; assemble parts BF1 with screw 002040.
33. Cut the intermediate balusters at a height that can be determined on the staircase itself. Insert the balusters in parts BE5, tighten with components 001004 and fix them to the handrail with parts 002031; keep the balusters vertical (Fig. 2) (Fig. 9).

Assembling 030 floor baluster (go to point 35 if not present)

34. Determine the position of the posts on the floor, on average one every 12 cm. Drill with a 10 mm bit and insert items 046010, fixing them with chemical resin (not supplied). Fit the 033008 items with parts 009002 and 005001. Insert the 122014 balusters (H=910 mm) into items 033008, adding the 126009 reinforcement baluster about every metre, and locking them with the 001004 elements. Fix the balusters to the wall using element 033010 with articles 008004, 011053 and 033046 (drill with an 8 mm bit). Fit the 140010 handrail to the balusters using the 002031 elements. Fit any connecting items 031072, 031071 and end items 031061 (Fig. 13).

Assembly of wall fixings and accessories

35. Insert the 031075 components in the treads and the BE7 / 031054 elements in the lower part of the

- 121019 / 122011 balusters so that they correspond with the corner treads and, in the upper part, with the 121019 / 122011 lateral spacers (Fig. 1) (Fig. 2) (Fig. 8) (Fig. 9).
36. Fit the closing elements for the 031062 supports; for the base support, cut in height before fitting (Fig. 1) (Fig. 2).
37. Firmly secure the staircase at the following points:
- a) Insert the telescopic post 047087-047085 in an intermediate position (6th-7th riser) on the floor with parts 047089 and 031070; cut in height if necessary; the 047087 base and 047085 terminal must be the same length; consider at least 25 cm for insertion of 047085 terminal in 047087 base. Drill the support with a 13 mm bit and fix the 047089 support bracket with parts 011062, 009047 and 005044. Use a 9 mm bit for parts 047085 and 047087 and assemble the blocking component with items 046046 and 004052.
 - b) Fix the staircase to the wall using the 047087, 047085 telescopic post with parts 046029 and 006001; drill the wall with an 18 mm bit and enlarge the hole entrance to a diameter of 19mm and a depth of 15 mm to hold the 006001 tightening nut. Fit parts 006001 onto stays 046029 without reaching the ends; fix to the wall with chemical resin, wait until dry, and definitively tighten parts 006001. Drill the support with a 13 mm bit and fix the 047089 support bracket with parts 011062, 009047 and 005044.

Deutsch

ACHTUNG: Die Montage muss fachgerecht, unter Zuhilfenahme geeigneter Hilfsmittel und unter strikter Einhaltung der Montageanleitung ausgeführt werden. Damit die Montage normgerecht erfolgen kann, muss man zuvor Informationen zur Aufstellung und zu den lokal und national geltenden Vorschriften je nach Bestimmungszweck (privat, Haupt- oder Nebeneinrichtung, Büros, Geschäfte, ...) einholen.

Vor der Montage sind zunächst alle Teile der Treppe auszupacken. Anschließend sind sie auf einer übersichtlichen Oberfläche anzuordnen und anhand der beiliegenden Teileliste auf Vollständigkeit zu überprüfen. Die Struktur der Treppe besteht aus drei verschiedenen Halterungen:

1) abschließende Halterung 116012 und 116022 zur Befestigung der Treppe an der oberen Deckenöffnung.
2) Zwischenhalterungen 116002 und 116004 mit jeweils zwei verschiedenen Auftrittmaßen, 19÷22,5 cm und 22,5÷26 cm, auf Grundlage der ausgewählten Konfiguration.

Achtung: Bei Versionen mit Stufenbreite $B = 74 / 81$ cm und Auftritt der geraden Stufe von 22,5÷26 cm weisen die Zwischenhalterungen auf der Höhe der Eckstufen einen Auftritt von 19÷22,5 cm auf.

3) Bodenhalterung 116006 zur Befestigung der Treppe am Boden (Abb. 1) (Abb. 2).

Montage

1. Die Höhe zwischen Boden und Boden (H) sorgfältig messen (Abb. 3).
2. Die Deckenöffnung (F) sorgfältig messen (Abb. 3).
3. Den Wert des Auftritts (P) messen:

bei Versionen mit Stufenbreite $L = 67 / 74$ cm und Auftritt 19÷22,5 cm:

a) vom gemessenen Wert der Deckenöffnung (F) folgende Maße abziehen:

- 1) Endstufe – eine der zwei möglichen Maße, 29 und 26,5 cm, auswählen;
- 2) Eckstufen;
- 3) Abstand von Wand – von 3 bis 6 cm.

b) den erhaltenen Wert durch die Anzahl der übrigen Stufen teilen.

Beispiel: bei einer Deckenöffnung von 228 cm und einer Treppe mit Stufe $L=74$:
 $228 - 29 - 68 - 3 / 6 = 21,33$ cm (Abb. 6).

bei Versionen mit Stufenbreite $L = 74 / 81 / 88 / 95$ cm und Auftritt 22,5÷26 cm:

a) vom gemessenen Wert der Deckenöffnung (F) folgende Maße abziehen:

- 1) Endstufe – eine der drei möglichen Maße, 32, 29, und 26,5 cm, auswählen;
- 2) Eckstufen oder Podest;
- 3) Abstand von Wand – von 3 bis 6 cm.

b) den erhaltenen Wert durch die Anzahl der übrigen Stufen teilen.

Beispiel: bei einer Deckenöffnung von 290 cm und einer Treppe mit Stufe $L=81$:
 $290 - 29 - 75 - 4 / 7 = 26$ cm (Abb. 7).

4. Den Mittelwert der Steigung berechnen:
 - a) 20 cm (Höhe der ersten Steigung) vom gemessenen Wert der Höhe zwischen Boden und Boden (H) abziehen.
 - b) den erhaltenen Wert durch die Anzahl der Steigungen abzüglich einer Steigung teilen. Der daraus resultierende Wert muß zwischen 18 und 23 cm liegen.
Beispiel: bei einer gemessenen Höhe zwischen Boden und Boden von 276 cm und einer Treppe mit 14 Steigungen: $(276 - 20 / 14 - 1) = 19,7$ cm (Abb. 3).
5. Die Anzahl der Passscheiben 031078 bestimmen.
 - a) zur Bestimmung der Gesamtanzahl der Passscheiben 031078 auf Grundlage der Anzahl der Steigungen der Treppe und der Höhe zwischen Boden und Boden (H) ist die TAB. 2 einzusehen ($H =$ Höhe, $A =$ Steigung).
Beispiel: bei einer gemessenen Höhe zwischen Boden und Boden von 276 cm und einer Treppe mit 14 Steigungen: in Entsprechung zu 276, in Zeile $A=14$, ist 41 abzulesen. Die Passscheiben 031078 nacheinander und einzeln auf die vorgesehene Fläche der Halterungen positionieren, bis sie vollständig aufgebraucht sind.
 - b) zur Berechnung der Anzahl der Passscheiben bei einer Anzahl von Steigungen, die nicht in TAB. 2 aufgeführt sind, ist folgendermaßen zu verfahren:
Den Mittelwert der Steigung berechnen.
18 cm (Höhe der Mindeststeigung) vom Mittelwert der Steigung abziehen.
Den erhaltenen Wert mit der Anzahl der Steigungen abzüglich zwei Steigungen multiplizieren.
Das Ergebnis durch 0,5 teilen.
Beispiel: bei einer gemessenen Höhe zwischen Boden und Boden von 276 cm und einer Treppe mit 14 Steigungen beträgt der Mittelwert der Steigung:
 $(276 - 20 / 14 - 1) = 19,7$ cm (der berechnete Wert muß zwischen 18 und 23 cm liegen)
 $(19,7 - 18) \times (14 - 2) / 0,5 = 40,8 = 41$. Die Passscheiben 031078 nacheinander und einzeln auf die

vorgesehene Fläche der Halterungen positionieren, bis sie vollständig aufgebraucht sind.

6. Elemente 033150 entlang der Vorschnittlinie nötigenfalls abschneiden (Abschneiden erforderlich bei einer Tiefe C = 29 cm). Elemente 116022, 116012 und 033150 der abschließenden Halterung mit Artikeln 011062, 009047 und 005044 entsprechend der zuvor gewählten Tiefe montieren (siehe Punkt 3) (Abb. 4) (Abb. 6) (Abb. 7).
7. Falls erforderlich, die gerade Endstufe mit einer Stichsäge zuschneiden (der Schnitt ist bei einer Tiefe von 29 und 26,5 cm erforderlich – Abb. 4). Eventuelle Unregelmäßigkeiten an der Kante mit Schmirgelpapier entfernen und mit der gelieferten Holzlasur behandeln.
8. Unter Einhaltung eines Abstands in Entsprechung zum zuvor berechneten Auftritt (siehe Punkt 3) die Artikel 033142 / BE5 mit den Schrauben 002040 an die geraden Stufen montieren (Abb. 1) (Abb. 2).
9. Die Artikel 001010 / 001013 an den Stufen einfügen (Abb. 1) (Abb. 2).
10. Die Bohrpunkte an der Decke in Entsprechung zu den Langlöchern an der Halteplatte 116022 bestimmen und die Bohrungen mit einem Bohrer von Ø 18 mm ausführen (Abb. 4).
11. Die abschließende Halterung mit den Artikeln 008020 an der Decke befestigen, ohne festzuziehen. Die Endstufe an die Halterung montieren. Die horizontale Positionierung der Stufe sicherstellen und die Artikel 008020 endgültig festziehen (Abb. 5).
12. Den Artikel 132013 anbringen, um die Platte abzudecken (Abb. 5).
13. Die Zwischenhalterung 116002 / 116004 an die abschließende Halterung 116012 positionieren, hierbei die zuvor berechneten Passscheiben 031078 dazwischenfügen und mit einer selbstsperrenden Klemme feststellen. Den Schraubbolzen 003039 und die Elemente 009041, 023039, 009040 und 005040 einfügen. Die Stufe unter Verwendung der Artikel 009012 und 011038 montieren, ohne festzuziehen; zwei Säulen des Geländers provisorisch zwischen einer Stufe und der nächsten einfügen, um die exakte Fluchtung der bisher zusammengebauten Teile zu überprüfen; die horizontale Positionierung der Stufe und die vertikale Ausrichtung der Säulen kontrollieren, die Mutter 005040 auf ein Anzugsmoment von 100 Nm und die Artikel 009012 und 011038 endgültig festziehen. Die Halterungen nach und nach mit der Fortsetzung des Zusammenbaus der Struktur und Stufen abstützen, sodass das Gewicht nicht an der Decke lastet. Alle 4/5 Halterungen muß eine Stütze eingefügt werden; zudem ist es aus Sicherheitsgründen strengstens verboten, auf die Treppe zu steigen, bevor sie nicht am Boden befestigt und versteift wurde. Unter Beachtung dieser Vorgaben die Montage der verbleibenden Zwischenhalterungen ausführen (Abb. 1) (Abb. 2).

Montage der Podeststruktur (weiter mit Punkt 15 bei Modellen ohne Podest)

14. Die Halterung 116010 an Zwischenhalterung 116002 / 116004 montieren. Hierzu die zuvor berechneten Paßscheiben 031078 zwischenlegen, ohne festzuziehen. Die Elemente 116024 an die Poststruktur 116020 / 116018 / 116016 / 116014 in die entsprechende Position montieren (drei Maße möglich), die durch den Abstand von der Wand vorgegeben wird. Podeststruktur an Halterung 116010 montieren. Die Struktur mit Stützen in ausreichender Zahl abstützen, unter Verwendung der Artikel 116026 und 011065. Art. 116008 an Podeststruktur mit Art. 116026 u. 011065 montieren. Holzpodest in Stellung bringen, ohne ihn festzumachen, und die Treppe auf Horizontaleinstellung und Fluchtung prüfen. Zwischenhalterung 116002 / 116004 montieren und dabei die zuvor berechneten Paßscheiben 031078 dazwischenfügen. Anschließend die gerade Stufe montieren und hierzu die Paletten verwenden, um das einwandfreie Fluchten der Struktur zu sichern. Die Artikel 003039 mit einem Anzugsmoment von 100 Nm fest anziehen. Den Podest wegnehmen und die Artikel 047083 mit den Artikeln 01157 montieren unter Einhaltung der oberen Anlegefläche. Die Struktur mit einem Bohrer Ø 5 mm durchbohren und ein Gewinde M6 schneiden. Die Mitte der Bohrungen in Höhe der Platten 116024 einzeichnen. Die Wand mit einem Bohrer Ø 18 mm durchbohren, und eine 15 mm tiefe Aufnahme am Anfang der Bohrung mit Ø 19 mm für die Feststellmutter 006001 erstellen. Die Artikel 006001 an Zugstangen 046029 montieren, ohne die jeweiligen Endanschläge zu erreichen. Befestigung an der Wand mit (nicht mitgelieferter) Kunstharzpaste vornehmen, die Aushärtung abwarten, die Artikel 006001 endgültig festziehen und mit den Verschlüssen 031083/ 031021/ 031044 bedecken. Holzpodest positionieren und mit Schrauben 002040 festmachen. Anschließend die Montage der verbleibenden Zwischenhalterungen ausführen (Abb. 10).

Montage des Geländers 040 (weiter mit Punkt 24 bei Modell 030)

15. Schließlich Bodenhalterung 116006, komplett mit Stufe, einbauen. Dabei die zuvor berechneten Paßscheiben 031078 zwischenlegen, ohne den Artikel 003039 definitiv festzuziehen und ohne den Boden zu bohren (Abb. 1).
16. Falls erforderlich, die Säulen 121019 im unteren Bereich kürzen, um eine Geländerhöhe von ca. 100 cm zu erhalten. Oben beginnend, auf der Geländersseite die Verbindungssäulen 121019 zwischen den Stufen einfügen. Die Elemente 034035 und 001012 von außen in die Geländersäulen 121019 einsetzen, ohne sie festzuziehen. Die Elemente 033098 und 033078 mit der Schraube 011051 zusammensetzen und mit den Elementen 01011 oben auf der Geländersäule 121019 befestigen. Das untere Element 034035 5 cm von der Stufe entfernt mit dem Element 001012 befestigen und die restlichen Elemente 034035 in gleichen

- Abständen bis zum unteren Teil des Handlaufs positionieren.
17. Ein Säulenstück 121019 nach Maß zuschneiden, um die Verbindungs Distanzstücke der Stufen zu erhalten. Die seitlichen Verbindungs-Distanzstücke einfügen und mit den Elementen 001013 an der Oberseite und mit Artikel 001004 im unteren Artikel 033142 feststellen (Abb. 1).
 18. Die ganze Treppe auf Vertikalstellung kontrollieren und am Boden die Mitte der Bohrungen einzeichnen, die sich auf der Platte der Grundhalterung 116006 befinden. 1. und 2. Stufe abmontieren und den Boden mit einem Bohrer Ø 14 mm durchlochen. Danach die Art. 008021 einfügen und festziehen. Die vorher entnommenen Stufen (Abb. 1) wieder einsetzen. Falls erforderlich, die 1. Palette zuschneiden und mit Art. 011053, 033142 u. 008004 am Boden festmachen.
 19. Die Treppe an die Wand festmachen. Hierzu Elemente 033010 mit Art. 008004, 011053 und 033056 verwenden (mit Bohrer Ø 8 mm bohren) (Abb. 10).
 20. Handlaufsegmente 140010 nach Maß zuschneiden, mit dem Artikel 046011 montieren und hierbei den Artikel 031076 zwischenlegen. Zum Erhalt einer optimalen Befestigung muß die Positionierung des Handlaufs mit ca. einer 1/8 Drehung ab dem Kontaktpunkt erfolgen.
 21. Endverschlüsse 033103 mit Artikeln 011069, 004034 und mittels Bohrer Ø 6 mm an den Enden des Handlaufs anbringen (Abb. 1) (Abb. 8). Handlauf mit den Artikeln 002031 an den Säulen befestigen; hierbei die vertikale Position der Säulen sicherstellen. Die Winkelstück-Artikel 033103, 033105 und 033107 mit den Schrauben 012014 und 001017 für die Richtungswechsel einfügen.

Montage des Geländers 040 (weiter mit Punkt 23 falls nicht vorhanden)

22. Die Position der Paletten am Boden feststellen: durchschnittlich 1 Stück alle 28 cm. Mit einem Bohrer Ø 10 mm bohren, die Art. 046010 einfügen und mit einer (nicht mitgelieferten) Kunstharzpaste festmachen. Die Art. 033063 mit den Elementen 009002 u. 005001 montieren. Die Geländersäulen (Höhe 910 mm) 121019 in die Art. 033063 im Abstand von ca. 1 m mit Verstärkungssäule 033092 einfügen und mit den Elementen 033101 festmachen. Die Säulen an die Wand festmachen. Hierzu das Element 033010 mit den Art. 008004, 011053 und 033056 verwenden (mit Bohrer Ø 8 mm bohren). Handlauf 140010 mit den Elementen 002031 montieren. Evt. Verbindungsartikel 033103, 033105, 033107 und Endartikel 033103 einbauen (Abb. 14).
23. Die Stahlkabel 004041 in die Artikel 034035, die sich an den Säulen befinden, einführen und die Artikel 004048 in Übereinstimmung mit den Säulen an die Enden auf der Geländerseite setzen. Die Kabel an einem Ende mit den Artikeln 004048 und 001011 festziehen. Die Kabel am anderen Ende abschneiden und mit den Artikeln 004048, 001011 und 011040 festziehen (die Kabelenden mit Klebeband versehen, um zu verhindern, dass sie beim Abschneiden ausfransen). Die Kabel spannen, indem der Artikel 011040 nacheinander von oben nach unten festgeschraubt wird (Abb. 1) (Abb. 8).

Montage des Geländers 030

24. Schließlich Bodenhalterung 116006, komplett mit Stufe, einbauen. Dabei die zuvor berechneten Paßscheiben 031078 zwischenlegen, ohne den Artikel 003039 definitiv festzuziehen und ohne den Boden zu bohren (Abb. 2).
25. Die Elemente 005036, C63 und 011064 an die Säulen 122011 montieren (Abb. 2) (Abb. 13).
26. Falls erforderlich, die Säulen 122011 am unteren Teil abschneiden, um eine Geländerhöhe von ca. 100 cm zu erhalten. Verbindungssäulen 122011 zwischen die Stufen legen. Dabei von oben starten, auf der Seite, wo das Geländer benötigt wird. Die Säulen mit Element C63 ausrichten (gelochtes Teil nach oben schauend). Elemente 001010 festziehen und hierbei deren vertikale Ausrichtung sicherstellen (Abb. 2).
27. Ein Säulenstück 122011 nach Maß zuschneiden, um die Verbindungs-Distanzstücke der Stufen zu erhalten. Die seitlichen Verbindungs-Distanzstücke einfügen und mit den Elementen 001010 an der Oberseite und mit Artikel 001004 im unteren Artikel BE5 feststellen (Abb. 2).
28. Die ganze Treppe auf Vertikalstellung kontrollieren und am Boden die Mitte der Bohrungen einzeichnen, die sich auf der Platte der Grundhalterung 116006 befinden. Die 1. und 2. Stufe abmontieren und den Boden mit einem Bohrer Ø 14 mm durchlochen. Danach die Art. 008021 einfügen und festziehen. Die vorher entnommenen Stufen (Abb. 2) wieder einsetzen. Falls erforderlich, 1. Palette zuschneiden, das Verstärkungselement 046050 einfügen und mit Art. 002040, BF1 u. 008004 am Boden festmachen.
29. Die Treppe an die Wand festmachen. Hierzu die Elemente 033010 mit Art. 008004, 011053 und 033046 verwenden (mit Bohrer Ø 8 mm bohren) (Abb. 10).
30. Die Handlaufsegmente 140010 nach Maß zuschneiden, mit dem Artikel 046011 montieren und hierbei den Artikel 031076 dazwischenfügen. Zum Erhalt einer optimalen Befestigung muß die Positionierung des Handlaufs mit ca. einer 1/8 Drehung ab dem Kontaktpunkt erfolgen.
31. Den Handlauf mit den Artikeln 002031 an den Säulen befestigen; hierbei die vertikale Position der Säulen sicherstellen. Die Winkelstück-Artikel 031061, 031071 und 031072 mit den Schrauben 012014 und 001017 für die Richtungswechsel einfügen. Die Endverschlüsse 031061 an den Enden des Handlaufs mit den Artikeln 004034 und 011069 anbringen (Abb. 2) (Abb. 9).

32. Die Position der Zwischensäulen bestimmen. Entsprechende Bohrungen mit einem Bohrer \varnothing 4,5 mm ausführen und die Artikel BF1 mit der Schraube 002040 montieren.
33. Die Zwischensäulen auf einer Höhe schneiden, die durch die Treppe bestimmt wird. Die Säulen an den Artikeln BE5 einfügen, die Komponenten 001004 feststellen und den Handlauf mit den Artikeln 002031 befestigen; hierbei die vertikale Position der Säulen sicherstellen (Abb. 2) (Abb. 9).

Montage des Bodengeländers 030 (weiter mit Punkt 36, falls nicht vorhanden)

34. Die Position der Paletten am Boden bestimmen: durchschnittlich 1 Stück alle 12 cm. Mit einem Bohrer \varnothing 10 mm bohren, die Art. 046010 einfügen und mit einer (nicht mitgelieferten) Kunstharzpaste festmachen. Die Art. 033008 mit den Elementen 009002 u. 005001 montieren. Die Geländersäulen (Höhe 910 mm) 122014 in die Art. 033008, im Abstand von ca. 1 m. mit Verstärkungssäule 126009 einfügen, und mit den Elementen 010004 festmachen. Die Säule an die Wand festmachen. Hierzu das Element 033010 mit den Art. 008004, 011053 und 033046 verwenden (mit Bohrer \varnothing 8 mm bohren). Handlauf 140010 mit den Elementen 002031 montieren. Evt. Verbindungsartikel 031072, 031071 und Endartikel 031061 einbauen (Abb. 13).

Montage der Wandbefestigungen und Zubehörteile

35. Die Art. 031075 und Art. BE7 / 031054 am Unterteil der Säulen 121019 / 122011 in Höhe der Eckstufen, und am Unterteil in Höhe der seitlichen Distanzstücke 121019 / 122011 einfügen (Abb. 1) (Abb. 2) (Abb. 8) (Abb. 9).
36. Die Artikel zur Schließung der Halterungen 031062 anbringen; für die Bodenhalterung vor dem Anbringen in der Höhe abschneiden (Abb. 1) (Abb. 2).
37. Die Treppe an folgenden Stellen weiter versteifen:
- a) den Teleskopmast 047087- 047085 mit den Artikeln 047089 und 031070 in einer Zwischenposition (6.-7. Steigung) am Boden einfügen; falls erforderlich, am obere Ende abschneiden. Unterteil 047087 und Oberteil 047085 müssen gleich lang sein. Hierzu mindestens 25 cm Einfügelänge des Oberteils 047085 in das Unterteil 047087 einkalkulieren. Die Halterung mit einem Bohrer \varnothing 13 bohren und den Haltebügel 047089 mit den Artikeln 011062, 009047 und 005044 befestigen.
- b) unter Verwendung des Teleskopmasts 047087, 047085 die Treppe mit den Artikeln 046029 und 006001 an der Wand befestigen; Bohrungen an der Wand mit einem Bohrer \varnothing 18 mm ausführen. Für die Feststellmutter 006001 eine Aufnahme am Anfang der Bohrungen mit \varnothing 19 mm und Tiefe 15 mm erstellen. Die Artikel 006001 an die Zugstangen 046029 montieren, ohne die jeweiligen Endanschläge zu erreichen. Wandbefestigung mit Kunstharzpaste vornehmen, die Aushärtung abwarten und die Artikel 006001 endgültig festziehen. Halterung mit einem Bohrer \varnothing 13 mm bohren und den Haltebügel 047089 mit den Artikeln 011062, 009047 und 005044 befestigen.

Français

ATTENTION : Effectuer l'installation dans les règles de l'art en utilisant des outils appropriés ; suivre scrupuleusement les instructions de montage. Pour réaliser un montage conforme aux normes en vigueur, il faut s'informer avant l'installation quant aux réglementations locales et nationales à respecter, en fonction du domaine d'utilisation (résidence privée principale, secondaire, bureaux, magasins,...).

Avant de procéder à l'assemblage, déballez tous les éléments de l'escalier et les placer sur une surface suffisamment grande. Vérifier la quantité d'éléments selon la liste de pièces en annexe.

La structure de l'escalier se compose de trois types de supports différents :

- 1) support final 116012 et 116022, pour la fixation de l'escalier sur le palier d'arrivée du haut.
- 2) support intermédiaire 116002 et 116004, présentant respectivement deux mesures de giron, 19÷22,5 cm et 22,5÷26 cm, selon la configuration choisie.

Attention : pour les versions avec largeur de marche L = 74 et 81 cm, et giron de la marche rectiligne égal à 22,5÷26 cm, en correspondance des marches d'angle, les intermédiaires ont un giron de 19÷22,5 cm.

- 3) support de base 116006, pour la fixation de l'escalier sur le sol (fig. 1) (fig. 2).

Assemblage

1. Mesurer la hauteur exacte sol à sol fini (H) (fig. 3).
2. Mesurer exactement la trémie (F) (fig. 3).
3. Calculer la valeur du giron (P) :

pour les versions avec une largeur de marche **L = 67 / 74** cm et un giron de 19÷22,5 cm :

a) déduire de la valeur de la trémie donnée (F) les dimensions suivantes :

- 1) marche finale, choisir l'une des deux mesures possibles, 29 et 26,5 cm ;
- 2) marches d'angle ;
- 3) distance du mur, de 3 à 6 cm.

b) diviser cette valeur par le nombre de marches restantes.

Exemple : pour une trémie de 228 cm et un escalier avec marche L=74 :

$228 - 29 - 68 - 3 / 6 = 21.33$ cm (fig. 6).

pour les versions avec une largeur de marche **L = 74 / 81 / 88 / 95** cm et un giron de 22,5÷26 cm :

a) déduire de la valeur de la trémie donnée (F) les dimensions suivantes :

- 1) marche finale, choisir l'une des trois mesures possibles, 32, 29, et 26,5 cm ;
- 2) marches d'angle ou palier ;
- 3) distance du mur, de 3 à 6 cm.

b) diviser cette valeur par le nombre de marches restantes.

Exemple : pour une trémie de 290 cm et un escalier avec marche L=81 :

$290 - 29 - 75 - 4 / 7 = 26$ cm (fig. 7).

4. Calculer la valeur moyenne de contremarche :
 - a) déduire 20 cm (hauteur de la première contremarche) de la valeur de la hauteur donnée de sol à sol fini (H) ;
 - b) diviser cette valeur par le nombre de contremarches moins une. La valeur obtenue devra être comprise entre 18 et 23 cm.Exemple : pour une hauteur donnée de sol à sol fini de 276 cm et un escalier de 14 contremarches ;
 $(276 - 20 / 14 - 1) = 19,7$ cm (fig. 3).
5. Déterminer la quantité de cales d'épaisseur 031078.
 - a) pour déterminer la quantité totale de cales d'épaisseur 031078, en fonction du nombre de contremarches de l'escalier et de la hauteur de sol à sol fini (H), consulter le tableau TAB. 2 (H = hauteur, A = contremarche).
Exemple : pour une hauteur de sol à sol fini donnée de 275,5 cm et un escalier de 14 contremarches ; se référant à 276, dans la file A=14, on peut lire 41. Distribuer les cales d'épaisseur 031078 en succession, l'une après l'autre, sur la partie préconfigurée des supports, une à la fois, jusqu'à épuisement des pièces.
 - b) pour calculer la quantité de cales d'épaisseur, dans le cas où le nombre de contremarches prévu ne figure pas sur le tableau TAB. 2 :
Calculer la valeur moyenne de contremarche :
Déduire 18 cm (hauteur minimale de contremarche) de la valeur moyenne de la contremarche.
Multiplier cette valeur par le nombre de contremarches moins deux.
Diviser le résultat par 0,5.
Exemple : pour une hauteur de sol à sol fini donnée de 276 cm et un escalier de 14 contremarches, la valeur moyenne de la contremarche est de :
 $(276 - 20 / 14 - 1) = 19,7$ cm (La valeur obtenue devra être comprise entre 18 et 23 cm).
 $(19,7 - 18) \times (14 - 2) / 0,5 = 40,8 = 41$. Distribuer les cales d'épaisseur 031078, en succession, l'une

- après l'autre, sur la partie préconfigurée des supports, une à la fois, jusqu'à épuisement des pièces.
6. Couper, si nécessaire, les pièces 033150 (la coupe est nécessaire si la profondeur de C = 29 cm) le long de la ligne de précécoupage. Assembler les éléments 116022, 116012 et 033150 du support final aux articles 011062, 009047 et 005044, en fonction de la profondeur choisie précédemment (voir point 3) (fig. 4) (fig. 6) (fig. 7).
 7. Couper, si nécessaire, la marche rectiligne finale au moyen d'une scie sauteuse (la coupe est nécessaire pour les profondeurs s'élevant à 29 et à 26,5 cm (fig. 4). Eliminer les éventuelles imperfections des bords au papier de verre et protéger avec la teinte de bois fournie.
 8. Assembler les articles 033142 / BE5 avec les vis 002040 sur les marches rectilignes à une distance égale au giron calculé précédemment (voir point 3) (fig. 1) (fig. 2).
 9. Insérer les articles 001010 / 001013 sur les marches (fig. 1) (fig. 2)
 10. Déterminer le point de perçage sur le plancher en correspondance des ouvertures situées sur la plaque de support 116022. Percer à l'aide d'une mèche de Ø 18 mm (fig. 4)
 11. Fixer le support final sur le plancher à l'aide des éléments 008020 sans serrer. Monter la marche finale sur le support. Vérifier l'horizontalité de la marche et serrer définitivement les éléments 008020 (fig. 5).
 12. Appliquer l'article 132013 pour couvrir la plaque (fig. 5).
 13. Placer le support intermédiaire 116002 / 116004 sur le support final 116012 en intercalant les cales d'épaisseur 031078 correspondantes, calculées précédemment, et le bloquer à l'aide d'une pince autobloquante. Introduire le boulon 003039, les éléments 009041, 023039, 009040 et 005040. Assembler la marche avec les articles 009012 et 011038 sans serrer ; insérer provisoirement deux colonnettes dans la rampe, entre une marche et l'autre, pour déterminer le bon alignement de l'ensemble, vérifier l'horizontalité de la marche et la verticalité des colonnettes, serrer définitivement l'écrou 005040, par un couple égal à 100 Nm, et les articles 009012 et 011038. Etrésillonner les supports au cours de l'assemblage de la structure et des marches, pour que le poids ne pèse pas sur le plancher. Il est indispensable de placer un étrésillon tous les 4/5 supports et il est absolument interdit, pour des motifs de sécurité, de monter sur l'escalier avant de l'avoir fixé sur le sol et de l'avoir renforcé. Poursuivre l'assemblage des supports intermédiaires restants (fig. 1) (fig. 2).

Assemblage de la structure palière (passer au point 15 pour les modèles sans palier)

14. Assembler le support 116010 au support intermédiaire 116002 / 116004 en intercalant les cales d'épaisseur 031078, précédemment calculées, sans serrer de manière définitive. Assembler les éléments 116024 à la structure palière 116020 / 116018 / 116016 / 116014 dans la position (trois mesures possibles) donnée par la distance du mur. Assembler la structure palière au support 116010, soutenir la structure à l'aide d'un nombre d'étrésillons suffisant, avec les articles 116026 et 011065. Assembler l'article 116008 à la structure palière avec les articles 116026 et 011065. Positionner le palier en bois, sans le fixer et vérifier l'horizontalité et le bon alignement de l'escalier. Assembler le support intermédiaire 116002 / 116004, en intercalant les cales d'épaisseur 031078 calculées précédemment, et ensuite, la marche rectiligne en utilisant des colonnettes pour s'assurer du bon alignement de la structure. Serrer de manière définitive les articles 003039, par un couple de serrage égal à 100Nm. Enlever le palier et assembler les articles 047083, en respectant le plan d'appui supérieur, aux articles 011057, percer la structure à l'aide d'une mèche de Ø 5 mm et fileter M 6. Tracer le centre des trous situés sur les plaques 116024, percer le mur à l'aide d'une mèche de Ø 18 mm et créer un logement initial dans le trou, de Ø 19 mm et d'une profondeur de 15 mm, pour l'écrou de serrage 006001. Assembler les articles 006001 sur les tiges 046029 sans arriver en fin de course. Fixer au mur avec de la résine chimique (non fournie), attendre le séchage, et serrer de manière définitive les articles 006001 ; couvrir avec les éléments terminaux 031083 / 031021 / 031044. Positionner le palier en bois et le fixer avec les vis 002040. Poursuivre l'assemblage des supports intermédiaires restants (fig. 10).

Assemblage de la rampe 040 (passer au point 24 pour le modèle 030)

15. Enfin, assembler le support de base 116006, avec sa marche, en intercalant les cales d'épaisseur 031078 calculées précédemment, sans serrer l'article 003039 de manière définitive et sans percer le sol (fig. 1).
16. Le cas échéant, couper les colonnettes 121019 par la partie inférieure pour obtenir une hauteur du garde-corps d'environ 100 cm. Mettre en place les colonnettes 121019 de raccordement entre les marches, en commençant par le haut, sur le côté qui nécessite la présence de la rampe. Dans le logement externe des colonnettes 121019, introduire les éléments 034035 et 001012 sans serrer, assembler les éléments 033098 et 033078 à l'aide de vis 011051 et mettre en place le tout au sommet de la colonnette 121019 en fixant à l'aide des éléments 001011. Fixer l'élément inférieur 034035 à 5 cm de la marche avec l'élément 001012, positionner les autres éléments 034035 à égale distance les uns des autres jusqu'à la partie inférieure de la main courante.
17. Couper sur mesure une partie de colonnette 121019 pour obtenir les entretoises d'assemblage des marches. Introduire les entretoises d'assemblage latérales de liaison et les bloquer avec les éléments

- 001013 sur le côté supérieur et avec l'article 001004 dans l'article 033142 sur le côté inférieur (fig. 1).
18. Vérifier la verticalité de tout l'escalier et tracer sur le sol le centre des trous situés sur la plaque du support de base 116006. Démontez la première et la deuxième marche et percez le sol à l'aide d'une mèche de Ø 14 mm, insérez les articles 008021 et serrez de manière définitive. Remontez les marches qui avaient été démontées (fig. 1). Coupez si nécessaire la 1ère petite barre et la fixez au sol avec les articles 011053, 033142 et 008004.
 19. Fixer l'escalier au mur en utilisant les éléments 033010 avec les articles 008004, 011053 et 033056 (percer à l'aide d'une mèche de Ø 8 mm) (fig. 10).
 20. Couper sur mesure les parties de la main-courante 140010 ; les assembler à l'article 046011 en intercalant l'article 031076. Pour obtenir une fixation parfaite, la main-courante doit accomplir environ 1/8 de tour à partir du point de contact.
 21. Appliquer les éléments terminaux 033103 aux extrémités de la main-courante à l'aide des articles 011069 et 004034, percer avec une mèche de Ø 6 mm (fig. 1) (fig. 8). Fixer la main-courante sur les colonnettes avec les articles 002031 ; maintenir les colonnettes dans une position verticale. Monter les articles coulés 033103, 033105 et 033107 avec les vis 012014 et 001017 pour les changements de direction.

Assemblage de la balustrade 040 au sol (passer au point 23 si non présente)

22. Marquer la position des colonnettes sur le sol, une tous les 28 cm en moyenne. Percer avec une mèche de Ø 10 mm et insérer les articles 046010 en les fixant avec une résine chimique (non fournie). Assembler les articles 033063 avec les éléments 009002 et 005001. Insérer les colonnettes balustrade (H = 910 mm) 121019 dans les articles 033063, environ tous les un mètre avec la colonnette de renforcement 033092, et les bloquer à l'aide des éléments 033101. Fixer les colonnettes au mur en utilisant l'élément 033010 avec les articles 008004, 011053 et 033056 (percer avec une mèche de Ø 8 mm). Assembler la main-courante 140010 à l'aide des éléments 002031. Assembler les éventuels articles de raccord 033103, 033105, 033107 et les articles terminaux 033103 (fig. 14).
23. Introduire les câbles en acier 004041 dans les articles 034035 présents sur les colonnettes en positionnant les articles 004048 à hauteur des colonnettes aux extrémités du côté de la rampe. Serrer les câbles sur une des extrémités avec les articles 004048 et 001011. Couper et serrer les câbles à l'extrémité opposée avec les articles 004048 001011 et 011040 (couvrir à l'aide de ruban adhésif les extrémités des câbles pour éviter qu'ils ne s'effiloquent durant la coupe). Tendre les câbles en vissant l'article 011040 en succession de haut en bas (fig. 1) (fig. 8).

Assemblage de la rampe 030

24. Enfin assembler le support de base 116006, avec sa marche, en intercalant les cales d'épaisseur 031078 calculées précédemment, sans serrer de manière définitive l'article 003039 et sans percer le sol (fig. 2)
25. Assembler les éléments 005036, C63, 011064 aux colonnettes de l'escalier 122011 (fig. 2) (fig. 13).
26. Si nécessaire, couper les colonnettes 122011 dans la partie inférieure pour atteindre une hauteur de rampe de 100 cm. Insérer les colonnettes 122011 de liaison entre les marches, en commençant par le haut, sur le côté devant recevoir la rampe. Orienter les colonnettes de manière à ce que la partie percée de l'élément C63 soit tournée vers le haut. Serrer les éléments 001010 en veillant à leur verticalité (fig. 2).
27. Couper sur mesure une partie de colonnette 122011 pour obtenir les entretoises d'assemblage des marches. Introduire les entretoises d'assemblage latérales de liaison et les bloquer avec les éléments 001010 sur le côté supérieur et avec l'article 001004 dans l'article BE5 sur le côté inférieur (fig. 2).
28. Vérifier la verticalité de tout l'escalier et tracer sur le sol le centre des trous situés sur la plaque du support de base 116006. Démontez la première et la deuxième marche et percez le sol à l'aide d'une mèche de Ø 14 mm, insérez les articles 008021 et serrez de manière définitive. Remontez les marches qui avaient été démontées (fig. 2). Couper la 1ère petite barre si nécessaire, insérez l'élément de renfort 046050 et le fixer au sol avec les articles 002040, BF1 et 008004.
29. Fixer l'escalier au mur en utilisant les éléments 033010 avec les articles 008004, 011053 et 033046 (percer à l'aide d'une mèche de Ø 8 mm) (fig. 10).
30. Couper sur mesure les parties de la main-courante 140010 ; les assembler avec l'article 046011 intercalant l'article 031076. Pour obtenir une fixation parfaite, la main-courante doit accomplir environ 1/8 de tour à partir du point de contact.
31. Fixer la main-courante sur les colonnettes avec les articles 002031 ; maintenir les colonnettes dans une position verticale. Monter les articles coulés 031061, 031071 et 031072 avec les vis 012014 et 001017 pour les changements de direction. Appliquer les éléments terminaux 031061 aux extrémités de la main-courante à l'aide des articles 011069 et 004034 (fig. 2) (fig. 9).
32. Marquer la position des colonnettes intermédiaires. Percer avec une mèche de Ø 4,5 mm ; assembler les articles BF1 avec la vis 002040.
33. Couper les colonnettes intermédiaires à une hauteur que l'on peut relever sur l'escalier. Insérer les

colonnettes dans les articles BE5, serrer avec les éléments 001004 et fixer à la main-courante avec les articles 002031 ; maintenir les colonnettes en position verticale (fig. 2) (fig. 9).

Assemblage de la balustrade 030 sur le sol (passer au point 35 si non présente)

34. Marquer la position des colonnettes sur le sol, une tous les 12 cm en moyenne. Percer avec une mèche de \varnothing 10 mm et insérer les articles 046010 en les fixant avec une résine chimique (non fournie). Assembler les articles 033008 avec les éléments 009002 et 005001. Insérer les colonnettes balustrade (H = 910 mm) 122014 dans les articles 033008, environ tous les un mètre ajouter une colonnette de renforcement 126009 et les bloquer à l'aide des éléments 001004. Fixer les colonnettes au mur en utilisant l'élément 033010 avec les articles 008004, 011053 et 033046 (percer avec une mèche de \varnothing 8 mm). Monter la main-courante 140010 sur les colonnettes à l'aide des éléments 002031. Assembler les éventuels articles de raccord 031072, 031071 et les articles terminaux 031061 (fig. 13).

Assemblage des fixations au mur et des accessoires

35. Insérer les articles 031075 dans les marches et les articles BE7 / 031054 dans la partie inférieure des colonnettes 121019/122011, là où se trouvent les marches d'angle et dans la partie supérieure là où se trouvent les entretoises latérales 121019/122011 (fig. 1) (fig. 2) (fig. 8) (fig. 9).
36. Appliquer les articles terminaux des supports 031062 ; pour le support de base, couper en hauteur avant l'application (fig. 1) (fig. 2).
37. Renforcer ultérieurement l'escalier aux points suivants :
- a) insérer le pylône télescopique 047087- 047085 dans le sol dans une position intermédiaire (6e – 7e contremarche) avec les articles 047089 et 031070 ; couper en hauteur si nécessaire ; la base 047087 et le final 047085 doivent présenter une longueur équivalente ; compter au moins 25 cm d'introduction du final 047085 dans la base 047087. Percer le support avec une mèche de \varnothing 13 mm et fixer la bride du soutien 047089 avec les articles 011062, 009047 et 005044. Percer avec une mèche de \varnothing 9 mm les éléments 047085 et 047087 et assembler l'article de blocage 046046 et 004052.
 - b) fixer l'escalier au mur en utilisant le pylône télescopique 047087, 047085 avec les articles 046029 et 006001 ; percer le mur avec une mèche de \varnothing 18 mm ; créer un logement initial dans le trou, de \varnothing 19 mm et d'une profondeur de 15 mm, pour l'écrou de serrage 006001. Monter les articles 006001 sur les tiges 046029 sans arriver en fin de course ; fixer au mur avec la résine chimique, attendre le séchage, et serrer définitivement les articles 006001. Percer le support avec une mèche de \varnothing 13 mm et fixer la bride du soutien 047089 avec les articles 011062, 009047 et 005044.

Español

CUIDADO: realizar la instalación "según las reglas del arte", utilizando herramientas adecuadas; seguir estrictamente las instrucciones de montaje. Informarse antes de la instalación sobre los reglamentos locales y nacionales a respetar, en función del destino de uso (privado principal, secundario, oficinas, tiendas...).

Antes de comenzar el ensamblaje, desembalar todos los elementos de la escalera, colocarlos en una superficie amplia y verificar la cantidad de elementos utilizando el listado de piezas adjunto.

La estructura de la escalera está compuesta por tres tipos distintos de soportes:

- 1) Soporte final 116012 y 116022 para la fijación de la escalera al solado del piso superior.
- 2) Soportes intermedios 116002 y 116004 con dos medidas de huella diferentes respectivamente, 19 - 22,5 cm y 22,5 - 26 cm, según la configuración elegida.

Atención: en las versiones con una anchura de peldaño $L = 74$ y 81 cm y huella de peldaño rectilíneo de 22,5 - 26 cm, a la altura de los peldaños angulares, los intermedios tienen una huella de 19 - 22,5 cm.

- 3) Soporte base 116006 para la fijación de la escalera al pavimento (figs. 1 y 2).

Ensamblaje

1. Medir concienzudamente la altura de suelo a suelo (H, fig. 3).
2. Medir concienzudamente el orificio del solado (F, fig. 3).
3. Calcular la huella (P):

en las versiones con una anchura de peldaño $L = 67 / 74$ cm y una huella de 19 - 22,5 cm:

a) restarle al dato correspondiente al orificio del solado (F) las siguientes medidas:

- 1) peldaño final, optar por una de las dos dimensiones posibles, es decir, 29 y 26,5 cm;
- 2) peldaños angulares;
- 3) distancia de la pared, de 3 a 6 cm.

b) dividir este dato por el número de peldaños que quedan.

Ejemplo: con un orificio del solado de 228 cm y una escalera con peldaños de anchura $L = 74$:
 $228 - 29 - 68 - 3 / 6 = 21,33$ cm (fig. 6).

en las versiones con una anchura de peldaño $L = 74 / 81 / 88 / 95$ cm y una huella de 22,5 - 26 cm:

a) restarle al dato correspondiente al orificio del solado (F) las siguientes medidas:

- 1) peldaño final; optar por una de las tres dimensiones posibles, es decir, 32, 29, y 26,5 cm;
- 2) peldaños angulares o rellano;
- 3) distancia de la pared, de 3 a 6 cm.

b) dividir este dato por el número de peldaños que quedan.

Ejemplo: con un orificio del solado de 290 cm y una escalera con peldaños de anchura $L = 81$:
 $290 - 29 - 75 - 4 / 7 = 26$ cm (fig. 7).

4. Calcular la contrahuella media:

a) restar 20 cm (altura de la primera contrahuella) al dato previamente calculado de la altura de suelo a suelo (H);

b) dividir este dato por el número de contrahuellas menos una. El dato hallado deberá ser un número comprendido entre 18 y 23 cm.

Ejemplo: con una altura de suelo a suelo de 276 cm y una escalera de 14 contrahuellas:

$$(276 - 20) / (14 - 1) = 19,7 \text{ cm (fig. 3).}$$

5. Determinar la cantidad de riostras 031078.

a) para determinar la cantidad total de riostras 031078, en función del número de contrahuellas de la escalera y de la altura de suelo a suelo (H), utilizar la TAB. 2 (H = altura, A = contrahuella).

Ejemplo: con una altura de suelo a suelo de 276 cm y una escalera de 14 contrahuellas.

A la altura de 276, en la fila A = 14, se lee 41. Distribuir las riostras 031078, en sucesión, en la parte predispuesta de los soportes, de una en una, hasta que se agoten.

b) para calcular la cantidad de riostras, en caso de que el número de contrahuellas previsto no figure en la TAB. 2:

Calcular la contrahuella media.

Restar 18 cm (altura de contrahuella mínima) a la contrahuella media.

Multiplicar este dato por el número de contrahuellas menos dos.

Dividir el resultado por 0,5.

Ejemplo: con una altura de suelo a suelo de 275,5 cm y una escalera de 14 contrahuellas, la contrahuella media es de:

$$(276 - 20 / 14 - 1) = 19,7 \text{ cm (El dato hallado deberá ser un número comprendido entre 18 y 23 cm).}$$

$(19,7 - 18) \times (14 - 2) / 0,5 = 40,8 = 41$. Distribuir las riostras 031078, en sucesión, en la parte predispuesta de los soportes de una en una, hasta que se agoten.

6. Cortar, si es necesario, los elementos 033150 (el corte es necesario para profundidades de C=29 cm) a lo largo de la línea de precorte. Ensamblar los elementos 116022, 116012 y 033150 del soporte final con los artículos 011062, 009047 y 005044 según la profundidad empleada anteriormente (ver punto 3) (fig. 4) (fig. 6) (fig. 7).
7. Cortar, si es necesario, el peldaño rectilíneo final con la sierra mecánica para metales (el corte es necesario para profundidades de 29 y 26,5 cm (fig. 4). Eliminar con papel de lija posibles imperfecciones existentes en el borde y diseñar con el tinte de la madera suministrado.
8. Ensamblar los elementos 033142 / BE5 con los tornillos 002040 en los peldaños rectilíneos a la distancia de la huella calculada anteriormente (ver punto 3, figs. 1 y 2).
9. Insertar los elementos 001010 / 001013 en los peldaños (figs. 1 y 2).
10. Determinar el punto en el que practicar el orificio en el solado a la altura de los ojuelos existentes en la placa del soporte 116022. Agujerear con una broca de 18 mm de diámetro (fig. 4).
11. Fijar el soporte final al solado con los elementos 008020 sin apretar. Ensamblar el peldaño final al soporte. Comprobar la horizontalidad del peldaño y atornillar del todo los elementos 008020 (fig. 5).
12. Aplicar el elemento 132013 para cubrir la placa (fig. 5).
13. Arrimar el soporte intermedio 116002 / 116004 al soporte final 116012 interponiendo las riostras correspondientes 031078 calculadas con anterioridad y bloquearlo con una pinza. Introducir el perno 003039 y los elementos 009041, 023039, 009040 y 005040. Ensamblar el peldaño con los elementos 009012 y 011038 sin apretar; insertar dos barrotes de la barandilla, provisionales, entre uno y otro peldaño para determinar la alineación exacta del conjunto; comprobar la horizontalidad del peldaño y la verticalidad de los barrotes, apretar definitivamente la tuerca 005040, con un par de 100 Nm, y los elementos 009012 y 011038. Apuntalar los soportes a medida que se van ensamblando la estructura y los peldaños, para que el peso no se cargue sobre el solado. Hay que insertar un puntal cada 4 o 5 soportes y queda terminantemente prohibido, por motivos de seguridad, montarse en la escalera antes de haberla fijado definitivamente al pavimento. Seguir ensamblando los demás soportes intermedios (figs. 1 y 2).

Ensamblaje de la estructura del rellano (para los modelos sin rellano, pasar al punto 15)

14. Ensamblar el soporte 116010 con el soporte intermedio 116002 / 116004 interponiendo las riostras 031078 calculados previamente sin apretar definitivamente. Ensamblar los elementos 116024 con la estructura del rellano 116020 / 116018 / 116016 / 116014 en la posición (hay tres medidas posibles) que convenga según la distancia de la pared. Ensamblar la estructura del rellano al soporte 116010, sostener la estructura con un número suficiente de puntales, con los artículos 116026 y 011065. Ensamblar el artículo 116008 a la estructura del rellano con los artículos 116026 y 011065. Colocar el rellano de madera, sin fijarlo, y comprobar su horizontalidad y su alineación con la escalera. Ensamblar el soporte intermedio 116002 / 116004, interponiendo las riostras correspondientes 031078, calculadas anteriormente, y a continuación el peldaño rectilíneo, utilizando los pestillos para garantizar que la estructura quede alineada. Apretar definitivamente los artículos 003039 con un par de sujeción de 100Nm. Retirar el rellano y ensamblar los artículos 047083, manteniendo el plano de apoyo superior, con los artículos 011057, agujerear la estructura con una broca de 5 mm de diámetro y roscar M 6. Trazar el centro de los orificios a la altura de las placas 116024, agujerear la pared con una broca de 18 mm de diámetro; formar en el orificio un alojamiento inicial de 19 mm de diámetro y 15 mm de profundidad para la tuerca de sujeción 006001. Ensamblar los elementos 006001 a los tirantes 046029 sin apretar hasta el fondo; fijar a la pared con resina química (no suministrada), esperar a que se sequen y apretar definitivamente los elementos 006001; cubrir con los tapones 031083 / 031021 / 031044. Colocar el rellano de madera y fijarlos con los tornillos 002040. Proseguir con el ensamblaje del resto de soportes intermedios (fig. 10).

Ensamblaje de la barandilla 040 (para el modelo 030, pasar al punto 24)

15. Ensamblar el soporte básico 116006, incluido el peldaño, interponiendo las riostras 031078 calculadas anteriormente, sin apretar definitivamente el artículo 003039 y sin agujerear, al suelo (fig. 1).
16. Cuando sea necesario, cortar los barrotes 121019 por la parte inferior para obtener una altura de la barandilla de aproximadamente 100 cm. Introducir los barrotes 121019 de conexión entre los peldaños, empezando por arriba, en el lado donde se necesite barandilla. Introducir en la sede externa de los barrotes 121019 los elementos 034035 y 001012 sin apretar, ensamblar los elementos 033098 y 033078 con tornillo 011051 e introducir todo sobre el barrote 121019, fijando con elementos 001011. Fijar el elemento inferior 034035 a 5 cm del peldaño con el elemento 001012, colocar los restantes 034035 equidistantes hasta la parte inferior del pasamanos.
17. Cortar a medida un trozo de barrote 121019 para conseguir los distanciadores de conexión de los peldaños. Introducir los distanciadores laterales de conexión y bloquearlos con los elementos 001013 en el lado superior y con el artículo 001004 en el artículo 033142 en el lado inferior (fig. 1).
18. Comprobar la verticalidad de la escalera y trazar en el suelo el centro de los agujeros de las placas del

soporte básico 116006. Desmontar los peldaños primero y segundo y agujerear el suelo con una broca de 14 mm de diámetro. Introducir los elementos 008021 y apretar del todo. Volver a montar los peldaños quitados anteriormente (fig. 1). Cortar, si es necesario, el primer pestillo y fijarlo al suelo con los artículos 011053, 033142 y 008004.

19. Fijar a la pared la escalera, utilizando los elementos 033010 con los artículos 008004, 011053 y 033056 (usando una broca de 8 mm de diámetro) (fig. 10).
20. Cortar a medida los segmentos de pasamanos 140010; ensamblarlos con el elemento 046011 interponiendo el artículo 031076. Para lograr una fijación perfecta, el pasamanos debe efectuar aproximadamente un octavo de vuelta desde el punto de contacto.
21. Aplicar los tapones terminales 033103 a los extremos del pasamanos con los artículos 011069 y 004034; agujerear con una broca de 6 mm de diámetro (fig. 1) (fig. 8). Fijar el pasamanos a los barrotes con los artículos 002031; mantener los barrotes verticales. Introducir los artículos en forma de codo 033103, 033105 y 033107 con los tornillos 012014 y 001017 para los cambios de dirección.

Ensamblaje de la barandilla 040 al suelo (pasar al punto 23 si no hubiera)

22. Determinar la posición de los pestillos en el pavimento, uno cada 28 cm. Agujerear con una broca de 10 mm de diámetro e introducir los artículos 046010 fijándolos con resina química (no suministrada). Ensamblar los artículos 033063 con los elementos 009002 y 005001. Introducir los barrotes de la barandilla (H=910 mm) 121019 en los artículos 033063, cada metro aproximadamente con el barrote de refuerzo 033092 y bloquear con los elementos 033101. Fijar a la pared los barrotes utilizando el elemento 033010 con los artículos 008004, 011053 y 033056 (orificio con broca de 8 mm de diámetro). Ensamblar el pasamanos 140010 con los elementos 002031. Ensamblar los posibles artículos de conexión 033103, 033105, 033107 y los artículos terminales 033103 (fig. 14).
23. Introducir los cables de acero 004041 en los artículos 034035 presentes en los barrotes, colocando los artículos 004048 en el punto que coincide con los barrotes en los extremos del lado de la barandilla. Aferrar los cables en uno de los dos extremos con los artículos 004048 y 001011. Cortar y aferrar los cables en el extremo opuesto con los artículos 004048, 001011 y 011040 (cubrir con cinta adhesiva los extremos de los cables para evitar que se deshilachen durante el corte). Tensar los cables enroscando el artículo 011040 en sucesión, desde arriba hacia abajo (fig. 1) (fig. 8).

Ensamblaje de la barandilla 030

24. Ensamblar el soporte básico 116006, incluido el peldaño, interponiendo las riostras 031078 calculadas anteriormente, sin apretar definitivamente el artículo 003039 y sin agujerear, al suelo (fig. 1).
25. Ensamblar los elementos 005036, C63 y 011064 a los barrotes 122011 (fig. 2) (fig. 13).
26. Si es necesario, cortar los barrotes 122011, por la parte inferior para obtener la altura de la barandilla de aproximadamente 100 cm. Insertar los barrotes 122011 de conexión entre los peldaños, comenzando desde arriba, en el lado en que vaya a estar la barandilla. Orientar los barrotes con el elemento C63 dejando el lado agujereado en la parte de arriba. Apretar los elementos 001010 procurando mantener su verticalidad (fig. 2).
27. Cortar a medida un trozo de barrote 122011 para obtener los distanciadores de conexión de los peldaños. Introducir los distanciadores laterales de conexión y bloquearlos con los elementos 001010 en el lado superior y con el artículo 001004 en el artículo BE5 en el lado inferior (fig. 2).
28. Comprobar la verticalidad de la escalera y trazar en el suelo el centro de los agujeros de las placas del soporte básico 116006. Desmontar los peldaños primero y segundo y agujerear el pavimento con una broca de 14 mm de diámetro. Introducir los elementos 008021 y apretar del todo. Volver a montar los peldaños quitados anteriormente (fig. 2). Cortar, si es necesario, el primer pestillo, introducir el elemento de refuerzo 046050 y fijarlo al pavimento con los artículos 002040, BF1 y 008004.
29. Fijar a la pared la escalera, utilizando los elementos 033010 con los artículos 008004, 011053 y 033046 (usando una broca de 8 mm de diámetro) (fig. 10).
30. Cortar a medida los segmentos de pasamanos 140010; ensamblarlos con el artículo 046011 interponiendo el artículo 031076. Para lograr una fijación perfecta, el pasamanos debe efectuar aproximadamente un octavo de vuelta desde el punto de contacto.
31. Fijar el pasamanos a los barrotes con los elementos 002031; mantener los barrotes verticales. Introducir los elementos en forma de codo 031061, 031071 y 031072 con los tornillos 012014 y 001017 para los cambios de dirección. Aplicar los tapones terminales 031061 a los extremos del pasamanos con los elementos 004034 y 011069 (fig. 2) (fig. 9).
32. Determinar la posición de los barrotes intermedios. Agujerear con una broca de 4,5 mm de diámetro; ensamblar los elementos BF1 con el tornillo 002040.
33. Cortar los barrotes intermedios a una altura que se puede determinar en la propia escalera. Insertar los barrotes en los artículos BE5, apretar con las piezas 001004 y fijar al pasamanos con los artículos 002031; mantener los barrotes verticales (fig. 2) (fig. 9).

Ensamblaje de la balaustra 030 al suelo (pasar al punto 35 si no hubiera)

34. Determinar la posición de los pestillos en el suelo, uno cada 12 cm. Agujerear con una broca de 10 mm de diámetro e introducir los artículos 046010 fijándolos con resina química (no suministrada). Ensamblar los artículos 033008 con los elementos 009002 y 005001. Introducir los barrotes de la barandilla (H=910 mm) 122014 en los artículos 033008, cada metro aproximadamente añadir el barrote de refuerzo 126009 y bloquear con los elementos 001004. Fijar a la pared los barrotes utilizando el elemento 033010 con los artículos 008004, 011053 y 033046 (orificio con broca de 8 mm de diámetro). Ensamblar el pasamanos 140010 a los barrotes con los elementos 002031. Ensamblar los posibles artículos de conexión 031072, 031071 y los artículos terminales 031061 (fig. 13).

Ensamblaje de las fijaciones de pared y los accesorios

35. Introducir los artículos 031075 en los peldaños y los artículos BE7 / 031054 en la parte inferior de los barrotes 121019/122011 en correspondencia con los peldaños de ángulo y en la parte superior en correspondencia con los distanciadores laterales 121019/122011 (fig. 1) (fig. 2) (fig. 8) (fig. 9).
36. Aplicar los artículos de cierre de los soportes 031062; en el caso del soporte de la base, cortar en lo alto antes de aplicar (fig. 1) (fig. 2).
37. Robustecer y dar rigidez a la escalera en los puntos siguientes:
- introducir en una posición intermedia (6ª o 7ª contrahuella) el mástil telescópico 047087 - 047085 de suelo con los elementos 047089 y 031070; cortarlo en lo alto, si es necesario; la base 047087 y el final 047085 han de tener una longitud equivalente; calcular por lo menos 25 cm de inserción final 047085 en la base 047087. Agujerear el soporte con una broca de 13 mm de diámetro y fijar la abrazadera de sostén 047089 con los artículos 011062, 009047 y 005044.
 - fijar la escalera a la pared utilizando el mástil telescópico 047087 - 047085 con los artículos 046029 y 006001; agujerear la pared con una broca de 18 mm de diámetro; formar en el orificio un alojamiento inicial de 19 mm de diámetro y 15 mm de profundidad para la tuerca de sujeción 006001. Ensamblar los artículos 006001 a los tirantes 046029 sin apretar hasta el fondo; fijarlos a la pared con resina química, esperar a que se sequen y apretar definitivamente los artículos 006001. Agujerear el soporte con una broca de 13 mm de diámetro y fijar la abrazadera de sostén 047089 con los artículos 011062, 009047 y 005044.

Svenska

OBSERVERA! Utför installationen på ett yrkesmannamässigt sätt med lämpliga verktyg. Följ monteringsinstruktionerna i detalj. Informera dig före installationen om lokala och nationella bestämmelser som ska respekteras, beroende på avsett användningsområde (privat, offentlig, kontor, butiker o.s.v.).

Packa upp alla delarna till trappan innan du börjar montera. Lägg ut dem på en plats där du har gott om utrymme och kontrollera antalet komponenter med hjälp av den bifogade packlistan.

Trappstrukturen består av tre olika slags stöd:

- 1) Slutstöd 116012 och 116022 för att fästa trappan i det övre golvet.
- 2) Mellanstöd 116002 och 116004, med två olika stegstorlekar, 19–22,5 cm och 22,5–26 cm, beroende på vilken konfiguration du valt.

Observera! För varianterna med stegbredd L = 74 och 81 cm och raka steg med stegdjup på 22,5–26 cm är stegdjupet i mitten av hörnstegen 19–22,5 cm.

- 3) Basstöd 116006 för att fästa trappan i det nedre golvet (fig. 1) (fig. 2).

Montering

1. Mät noggrant höjden mellan golven (H) (fig. 3).
2. Mät noggrant upp hålet i taket (F) (fig. 3).
3. Beräkna stegdjupet (P):
 - a) För varianter med stegbredd **L = 67/74** cm och stegdjup på 19–22,5 cm:
dra av följande mått från storleken på hålet i taket (F):
 1. slutsteget, välj ett av de två möjliga måtten, 29 och 26,5 cm,
 2. hörnstegen,
 3. avståndet från väggen, mellan 3 och 6 cm.
 - b) Dela detta värde med antalet återstående steg.
Exempel: för ett takhål på 228 cm och en trappa med steg L = 74: $228 - 29 - 68 - 3/6 = 21,33$ cm (fig. 6).
4. Beräkna steghöjden:
 - a) dra av 20 cm (det första stegets höjd) från höjden mellan golven (H),
 - b) dela detta värde med antalet höjder utom ett. Det värde du får fram ska ligga mellan 18 och 23 cm.
Exempel: för en uppmätt höjd mellan golven på 276 cm och en trappa med 14 sättsteg:
 $(276 - 20)/(14 - 1) = 19,7$ cm (fig. 3).
5. Beräkna antalet avståndsdelar 031078.
 - a) Använd TAB. 2 (H = totalhöjd, A = antal steghöjder) för att beräkna det totala antalet avståndsdelar 031078, vilket är beroende av antalet höjder i trappan och höjden mellan golven (H).
Exempel: för en uppmätt totalhöjd mellan golven på 276 cm och en trappa med 14 höjder:
totalhöjd 276 cm vid rad A = 14 i tabellen ger 41.
Fördela avståndsdelarna 031078 en efter en på den del som är avsedd för dem på stöden, tills alla avståndsdelar sitter på plats.
 - b) För att beräkna antalet avståndsdelar om antalet höjder inte visas i TAB. 2:
Beräkna steghöjden.
Dra av 18 cm (den minsta steghöjden) från den beräknade steghöjden.
Multiplicera denna siffra med antalet höjder utom två.
Dela resultatet med 0,5.
Exempel: för en uppmätt totalhöjd mellan golven på 276 cm och en trappa med 14 höjder blir den beräknade steghöjden följande:
 $(276 - 20)/(14 - 1) = 19,7$ cm (Det värde du får fram ska ligga mellan 18 och 23 cm).
 $(19,7 - 18) \times (14 - 2)/0,5 = 40,8 = 41$. Fördela avståndsdelarna 031078 en efter en på den del som är avsedd för dem på stöden, tills alla avståndsdelar sitter på plats.
6. Kapa, om det är nödvändigt, komponenterna 033150 (kapningen är nödvändig för djupet av C = 29 cm) längs den förmarkerade linjen. Montera slutstödet komponenter 116022, 116012 och 033150 med delarna 011062, 009047 och 005044, beroende på det föregående valet av djupet (se punkt 3) (fig. 4) (fig. 6) (fig. 7).
7. Kapa vid behov till det sista raka steget med en elektrisk figursåg (det är nödvändigt för djup på 29 och 26,5 cm (fig. 4)). Använd sandpapper för att ta bort grova kanter och skydda med den bifogade träfärgen.
8. Använd skruvarna 002040 för att fästa ståndarfästena 033142/BE5 på de raka stegen med ett avstånd som

- motsvarar det djup du beräknade tidigare (se punkt 3) (fig. 1) (fig. 2).
9. Sätt delarna 001010/001013 i stegen (fig. 1) (fig. 2).
 10. Markera där du ska borra i spåren i stödplatta 116022. Borra med en 18 mm-borr (fig. 4).
 11. Fäst slutstödet med delarna 008020 utan att skruva åt. Fäst slutsteget i stödet. Kontrollera att steget ligger horisontellt och skruva åt delarna 008020 definitivt (fig. 5).
 12. Sätt på del 132013 för att täcka plattan (fig. 5).
 13. Låt mellanstöd 116002/116004 vila mot slutstödet 116012 och för in det antal avståndsdelar 031078 som du räknat fram tidigare. Skruva åt dem med en fast nyckel. Sätt i skruv 003039, komponenterna 009041, 023039, 009040 och 005040. Sätt i komponenterna 009012 och 011030 utan att skruva åt. Sätt preliminärt i två ståndare från räckverket mellan två steg för att kontrollera att monteringslinjen är exakt. Kontrollera att steget ligger horisontellt och att ståndarna står vertikalt. Skruva definitivt åt mutter 005040 med en momentnyckel på 100 Nm, och delarna 009012 och 011038. Palla upp stöden allteftersom du monterar strukturen och stegen, så att den övre punkten inte belastas. Det är mycket viktigt att du pallar upp vid vart 4:e eller 5:e stöd, och av säkerhetsskäl är det strängt förbjudet att gå i trappan innan den är fäst i golvet och helt fastlåst. Fortsätt monteringen av de återstående mellanstöden (fig. 1) (fig. 2).

Montering av viloplanet (gå till punkt 15 för modeller utan viloplan)

14. Montera stödet 116010 på mellanstödet 116002 116004, sätt dit avståndsbrickorna 031078, som du räknat fram tidigare, utan att skruva åt definitivt. Montera delarna 116024 på viloplanet 116020/116018/116016/116014 i den position som bestäms av avståndet till väggen (tre positioner är möjliga). Montera viloplanet på stödet 116010, palla upp med så många stöttor som behövs, med delarna 116026 och 011065. Montera delen 116008 på viloplanet med delarna 116026 och 011065. Placera viloplanet av trä utan att fixera det, och kontrollera trappans horisontella och raka position. Montera mellanstödet 116002 116004 och sätt dit avståndsbrickorna 031078 som du räknat fram tidigare, och sedan den rätlinjiga avsatsen med användning av ståndare för att garantera strukturens rakhet. Skruva definitivt åt delarna 003039 med en momentnyckel på 100Nm. Avlägsna viloplanet och montera delarna 047083, med tanke på den övre stödytan, med delarna 011057, borra i strukturen med en \varnothing 5 mm-borr och kapa till ett M6-steg. Markera mittpunkten för hålen i plattorna 116024, borra i väggen med en \varnothing 18 mm-borr och börja med ett hål på \varnothing 19 mm och 15 mm djup för mutter 006001. Sätt muttrarna 006001 på gångstängerna 046029, utan att gå ända in; fäst i väggen med kemiskt lim (ingår ej), vänta tills det torkat och skruva definitivt åt muttrarna 006001; täck med hattarna 031083/031021/031044. Sätt viloplanet av trä i rätt läge och fäst med skruvarna 002040. Fortsätt montera de återstående mellanstöden (fig. 10).

Montering av räckverk 040 (gå till punkt 24 för modell 030)

15. Montera slutligen planstödet 116006, komplett med trappsteg, sätt dit avståndsbrickorna 031078 som du räknat fram tidigare, utan att skruva åt delen 003039 definitivt och utan att borra i golvet (fig.1).
16. Om det är nödvändigt, kapa ståndarna 121019 längst ner så att räckets höjd blir cirka 100 cm. För in ståndarna 121019 mellan trappstegen med början högst upp, på den sida räcket behövs. För in delarna 034035 och 001012 i den yttre delen på ståndarna 121019 utan att skruva åt. Montera artiklarna 033098 och 033078 med skruv 011051, för in allt i den övre delen av ståndaren 121019 och fäst med delarna 001011. Fäst den nedre delen 034035 med del 001012, 5 cm från steget och placera de återstående delarna 034035 på samma avstånd till handledarens underkant.
17. Kapa en del av ståndare 121019 för att få delar som binder ihop stegen. För in dessa delar och fäst med komponenterna 001013 där uppe och med del 001004 i ståndarfäste 033142 där nere (fig.1).
18. Kontrollera att hela trappan är vertikal och gör ett märke på golvet av hällens centrum som finns på grundstödet 116006. Tag bort det första och andra trappsteget och borra i golvet med en \varnothing 14 mm-borr; sätt i delarna 008021 och skruva åt definitivt. Sätt tillbaka de trappsteg du tog bort (fig. 1). Om det är nödvändigt, kapa den 1:a ståndaren och fixera den i golvet med delarna 011053, 033142 och 008004.
19. Fäst trappan i väggen med hjälp av komponent 033010 och artiklarna 008004, 011053 och 033056 (borra hål med en \varnothing 8 mm-borr) (fig. 10).
20. Kapa handledarbitarna 140010 till rätt längd. Montera med del 046011 genom att placera del 031076 mellan dem. Handledaren måste vridas ca 1/8 från kontaktpunkten för att sättas fast på bästa sätt.
21. Sätt på komponent 033103 där handledaren slutar med delarna 011069 och 004034. Borra med en \varnothing 6 mm-borr (fig. 1) (fig. 8). Sätt fast handledaren på ståndarna med delarna 002031. Håll ståndarna vertikalt. För in vinkeldelarna 033103, 033105 och 033107 med skruvarna 012014 och 001017 när riktningen ändras.

Montering av balustrad 040 på golv (gå till punkt 23 om den fattas)

22. Bestäm ståndarnas position på golvet, i genomsnitt en var 28:e cm. Borra med \varnothing 10 mm-borr, för in artiklarna 046010 och fixera med kemiskt lim (ingår ej). Montera artiklarna 033063 med komponenterna 009002 och 005001. För in balustradståndarna (H = 910 mm) 121019 i artiklarna 033063, med stödständaren 033092 ungefär varje meter, och fixera dem med delarna 033101. Fäst ståndarna i väggen

- med komponent 033010 med artiklarna 008004, 011053 och 033056 (borra med \emptyset 8 mm-borr). Montera handledaren 140010 med komponenterna 002031. Montera eventuella sammanfogningsdelar 033103, 033105, 033107 och slutdelarna 033103 (fig. 14).
23. För in stålvajrarna 004041 i delarna 034035 som finns på ståndarna, sätt delarna 004048 jäms med ståndarna vid räcket ytterkant. Skruva åt vajrarna i ena änden med delarna 004048 och 001011. Kapa och skruva åt vajrarna på den motsatta änden med delarna 004048, 001011 och 011040 (täck vajerändarna med tejp så att de inte fransas när du kapar dem). Sträck ut vajrarna genom att skruva åt del 011040 en efter en, med början uppfifrån och ned (fig. 1) (fig. 8).

Montering av räckverk 030

24. Montera slutligen planstödet 116006, komplett med trappsteg, sätt dit avståndsbrickorna 031078 som du räknat fram tidigare, utan att skruva åt delen 003039 definitivt och utan att borra i golvet (fig. 2).
25. Montera komponenterna 005036, C63, 011064 i ståndarna 122011 (fig. 2) (fig. 13).
26. Om det är nödvändigt, kapa ståndarna 122011 längst ner så att räckets höjd blir cirka 100 cm. För in ståndarna 122011 mellan trappstegen med början högst upp, på den sida räcket behövs. Rikta in ståndarna med komponent C63 med borrhålsidan uppåt. Skruva åt komponenterna 001010 och se till att ståndarna är vertikala (fig. 2).
27. Kapa en del av ståndare 122011 för att få delar som binder ihop stegen. För in dessa delar och fäst med komponenterna 001010 där uppe och med del 001004 i ståndarfäste BE5 där nere (fig. 2).
28. Kontrollera att hela trappan är vertikal och gör ett märke på golvet av hälsens centrum som finns på grundstödet platta 116006. Tag bort det första och andra trappsteget och borra i golvet med en \emptyset 14 mm-borr; sätt i delarna 008021 och skruva åt definitivt. Sätt tillbaka de trappsteg du tog bort (fig. 2). Om det är nödvändigt, kapa den 1:a ståndaren och för in stödkomponenten 046050 och fixera den i golvet med delarna 002040, BF1 och 008004.
29. Fäst trappan i väggen med hjälp av komponent 033010 och artiklarna 008004, 011053 och 033046 (borra hål med en \emptyset 8 mm-borr) (fig. 10).
30. Kapa handledarbitarna 140010 till rätt längd. Montera med del 046011 genom att placera del 031076 mellan dem. Handledaren måste vridas ca 1/8 från kontaktpunkten för att sättas fast på bästa sätt.
31. Sätt fast handledarna på ståndarna med delarna 002031. Håll ståndarna vertikalt. För in vinkeldelarna 031061, 031071 och 031072 med skruvarna 012014 och 001017 när riktningen ändras. Sätt på komponenterna 031061 där handledaren slutar med delarna 004034 och 011069 (fig. 2) (fig. 9).
32. Placera mellanståndarna. Borra med en \emptyset 4,5 mm-borr. Montera delarna BF1 med skruv 002040.
33. Kapa mellanståndarna till en höjd som du bestämmer på plats. Sätt ståndarna i ståndarfästena BE5. Skruva åt komponenterna 001004 och fäst dem i handledaren med delarna 002031. Håll ståndarna vertikalt (fig. 2) (fig. 9).

Montering av balustrad 030 på golv (gå till punkt 35 om den fattas)

34. Bestäm ståndarnas position på golvet, i genomsnitt en var 12:e cm. Borra med \emptyset 10 mm-borr, för in artiklarna 046010 och fixera med kemiskt lim (ingår ej). Montera artiklarna 033008 med komponenterna 009002 och 005001. För in balustradståndarna 122014 (H = 910 mm) i artiklarna 033008, med stödståndaren 126009 ungefär varje meter, och fixera dem med delarna 001004. Fäst ståndarna i väggen med komponent 033010 med artiklarna 008004, 011053 och 033046 (borra med \emptyset 8 mm-borr). Montera handledaren 140010 på ståndarna med komponenterna 002031. Montera eventuella sammanfogningsdelar 031072, 031071 och slutdelarna 031061 (fig. 13).

Montering av väggfästen och tillbehör

35. För in delarna 031075 i trappstegen och delarna BE7/031054 längst ner på ståndarna 121019/122011 i motsvarighet till hörntrappstegen och längst upp i motsvarighet till sidornas distansdelar 121019/122011 (fig. 1) (fig. 2) (fig. 8) (fig. 9).
36. Fäst täckbrickorna 031062; när det gäller grundstödet så kapa på höjden innan du fäster dem (fig. 1) (fig. 2).
37. Gör trappan ännu stadigare på följande punkter:
- För in den utdragbara pelaren 047087 - 047085 i ett mellanläge (6:e till 7:e steget) på golvet med delarna 047089 och 031070. Kapa den om det behövs; nederdelen 047087 och överdelen 047085 måste vara lika långa. Lämna minst 25 cm för att föra in överdelen 047085 i nederdelen 047087. Borra stödet med en \emptyset 13 mm-borr och sätt fast vinkeljärnet 047089 med delarna 011062, 009047 och 005044. Borra delarna 047085 och 047087 med en \emptyset 9 mm-borr och montera blockeringsdelarna 046046 och 004052.
 - Fäst trappan i väggen med hjälp av den utdragbara pelaren 047087, 047085 med delarna 046029 och 006001. Borra i väggen med en \emptyset 18 mm-borr; börja med ett hål på \emptyset 19 mm och 15 mm djup för att skruva åt mutter 006001. Sätt delarna 006001 på gängstängarna 046029 utan att gå ända in; fäst i väggen med kemiskt lim, vänta tills det torkat och skruva definitivt åt delarna 006001. Borra stödet med en \emptyset 13 mm-borr och fäst vinkeljärnet 047089 med delarna 011062, 009047 och 005044.

Dansk

BEMÆRK: Installationen skal udføres i overensstemmelse med bedste praksis, ved brug af egnede redskaber; følg omhyggeligt monteringsinstruktionerne. Hent oplysninger før installationen angående de lokale og nationale bestemmelser, der skal overholdes afhængigt af den påtænkte anvendelse (privat hovedbrug, privat sekundær brug, kontorer, butikker, ...).

Pak alle trappeelementerne ud, inden monteringen påbegyndes. Læg dem på en tilstrækkelig stor overflade og kontroller antallet af komponenter ved hjælp af den vedlagte fortegnelse over dele.

Trappens struktur består af tre forskellige typer af beslag:

- 1) endebeslag 116012 og 116022 til fastgørelse af trappen på den øverste etage.
- 2) mellemliggende beslag 116002 og 116004 med to forskellige størrelser af trinshøjde, 19÷22,5 cm og 22,5÷26 cm, afhængigt af den valgte konfiguration.

Bemærk: For versionerne med trinbredde L = 74 og 81cm, og trinshøjde for det lige trin på 22,5÷26 cm, har de mellemliggende beslag en trinshøjde på 19÷22,5 cm ved hjørnetrin.

- 3) bundbeslag 116006 til gulvmontering af trappen (fig. 1) (fig. 2).

Montering

1. Mål højden fra gulv til gulv omhyggeligt (H) (fig. 3).
2. Mål etageadskillelseshullet omhyggeligt (F) (fig. 3).
3. Beregn trinshøjdeværdien (P):
 - a) For versioner med trinbredde **L = 67 / 74 cm** og trinshøjde 19÷22,5 cm:
Træk følgende størrelser fra værdien, der er fundet for etageadskillelseshullet (F):
 - 1) sluttrin, vælg ét af de to mulige mål, 29, og 26,5 cm;
 - 2) hjørnetrin;
 - 3) afstand fra væggen, fra 3 til 6 cm.
 - b) Divider denne værdi med antallet af resterende trin.
F.eks.: for et etageadskillelseshul på 228 cm og en trappe med trin L=74:
 $228 - 29 - 68 - 3 / 6 = 21.33$ cm (fig. 6).
 - a) For versioner med trinbredde **L = 74 / 81 / 88 / 95 cm** og trinshøjde 22,5÷26 cm:
Træk følgende størrelser fra værdien, der er fundet for etageadskillelseshullet (F):
 - 1) sluttrin, vælg ét af de tre mulige mål, 32, 29, og 26,5 cm;
 - 2) hjørnetrin eller repos;
 - 3) afstand fra væggen, fra 3 til 6 cm.Divider denne værdi med antallet af resterende trin.
F.eks.: for et etageadskillelseshul på 290 cm og en trappe med trin L=81:
 $290 - 29 - 75 - 4/7 = 26$ cm (fig. 7).
4. Beregn den gennemsnitlige stigningsværdi:
 - a) Træk 20 cm (højde for den første stigning) fra værdien, der blev fundet for højden fra gulv til gulv (H);
 - b) divider denne værdi med antallet af trin minus et. Den opnåede værdi skal være et tal mellem 18 og 23 cm.
F.eks.: For en målt højde fra gulv til gulv på 276 cm og en trappe med 14 stigninger;
 $(276 - 20 / (14 - 1)) = 19,7$ cm (fig. 3).
5. Bestem antallet af afstandsstykker 031078.
 - a) Til at bestemme det samlede antal afstandsstykker 031078, afhængigt af antallet af stigninger på trappen og af højden fra gulv til gulv (H), bruges TAB. 2 (H = højde, A = stigning).
F.eks.: For en målt højde fra gulv til gulv på 276 cm og en trappe med 14 stigninger
Ud for 276, i række A=14, aflæses 41.
Fordel afstandsstykkerne 031078 et af gangen på den del, der er beregnet til det på beslagene, indtil de er brugt op.
 - b) For at beregne antallet af afstandsstykker, hvis antallet af foreskrevne stigninger ikke er vist i TAB. 2:
Beregn den gennemsnitlige stigningsværdi
Træk 18 cm (minimumsstigningshøjde) fra den gennemsnitlige stigningsværdi.
Multipliser denne værdi med antallet af stigninger minus to.
Divider resultatet med 0,5.
F.eks.: For en målt højde på 275,5 cm og en trappe med 14 stigninger er den gennemsnitlige stigningsværdi:
 $(276 - 20 / (14 - 1)) = 19,7$ cm (Den opnåede værdi skal være et tal mellem 18 og 23 cm).
 $(19,7 - 18) \times (14 - 2) / 0,5 = 40,8 = 41$.
Fordel afstandsstykkerne 031078 et af gangen på den del, der er beregnet til det på beslagene, indtil de er brugt op.
6. Skær, hvis det er nødvendigt, elementerne 033150 (der skal skæres med en dybde på C= 29 cm) langs den forskårne linje. Montér elementerne 116022, 116012 og 033150 for endebeslaget med delene 011062,

- 009047 og 005044, i overensstemmelse med den tidligere valgte dybde (se punkt 3) (fig. 4) (fig. 6) (fig. 7).
- Skær, hvis det er nødvendigt, det lige sluttrin med en elektrisk stiksvav (der skal skæres med dybder på 29 og 26,5 cm (fig. 4). Brug sandpapr til at fjerne eventuelle ujævnheder på kanten og beskyt med den medfølgende træmaling.
 - Monér delene 033142 / BE5 med skruerne 002040 på de lige trin i en afstand, der svarer til det tidligere beregnede trinshøjde (se punkt 3) (fig. 1) (fig. 2).
 - Indsæt delene 001010 / 001013 på trinene (fig. 1) (fig. 2).
 - Bestem boringspunktet på etageadskillelsen ud for hullerne på beslagpladen 116022. Bor med et \emptyset 18 mm bor (fig. 4)
 - Fastgør endebeslaget til etageadskillelsen med delene 008020 uden at stramme. Monér sluttrinnet til beslaget. Kontrollér, at trinnet er vandret og stram delene 008020 definitivt (fig. 5).
 - Påmonér delen 132013 til at dække pladen (fig. 5).
 - Slut det mellemliggende beslag 116002 / 116004 til endebeslaget 116012 og indsæt de tilhørende afstandsstykker 031078, der blev beregnet tidligere, og lås dem med en selvslæsende tang. Indsæt bolten 003039, elementerne 009041, 023039, 009040 og 005040. Monér trinnet med delene 009012 og 011038 uden at stramme. Indsæt midlertidigt to balustre til gelænderet, mellem et trin og det andet for at kontrollere den præcise justering af monteringen. Kontrollér, at trinnet er vandret og balustrene er lodrette. Stram definitivt møtrikken 005040 med et moment på 100 Nm, og delene 009012 og 011038. Understøt beslagene efterhånden, som monteringen af strukturen og trinene skrider frem, så vægten ikke tynger på etageadskillelsen. Det er vigtigt at indsætte en afstiver for hvert 4/5 beslag, og det er absolut forbudt, af sikkerhedsmæssige grunde, at klatre op på trappen, før den er blevet fastgjort til gulvet og sikret. Fortsæt med monteringen af de resterende mellemliggende beslag (fig. 1) (fig. 2).

Montering af reposstrukturen (gå til punkt 15 for modeller uden repos)

- Monér beslaget 116010 på det mellemliggende beslag 116002 - 116004 og indsæt afstandsstykkerne 031078, der er beregnet tidligere, uden at stramme definitivt. Monér elementerne 116024 til reposstrukturen 116020 / 116018 / 116016 / 116014 i positionen (der er tre mulige mål), der er givet af afstanden fra væggen. Monér reposstrukturen til beslaget 116010, støt strukturen med et tilstrækkeligt antal afstivere, med delene 116026 og 011065. Monér delen 116008 til reposstrukturen med delene 116026 og 011065. Anbring trærepositet, uden at fastgøre det, og kontrollér, at det er vandret og justeret med trappen. Monér det mellemliggende beslag 116002 - 116004 og indsæt afstandsstykkerne 031078, der er beregnet tidligere, og derefter det lige trin ved hjælp af stolperne for at sikre, at strukturen er tilpasset. Stram delene 003039 definitivt med et fastspændingsmoment på 100Nm. Fjern repositet og monér delene 047083, og overhold den øverste støtteflade, med delene 011057. Bor strukturen med et \emptyset 5 mm bor og skær et M 6 gevind. Afmærk midten af hullerne i overensstemmelse med pladerne 116024. Bor i væggen med et \emptyset 18 mm bor og lav et indgangsleje i hullet på \emptyset 19 mm og en dybde på 15 mm til fastgøringsmøtrikken 006001. Monér delene 006001 på stiveren 046029 uden de kommer i bund. Fastgør dem til væggen med det kemiske harpiks (medfølger ikke), vent til det tørrer, og stram delene 006001 definitivt. Tildæk med propperne 031083/031021/031044. Anbring trærepositet og fastgør med skruerne 002040. Fortsæt med monteringen af de resterende mellemliggende beslag (fig. 10).

Montering af gelænderet 040 (gå til punkt 24 for model 030)

- Monér til slut bundbeslaget 116006, komplet med trin, og indsæt afstandsstykkerne 031078, der er beregnet tidligere, uden at stramme delen 003039 definitivt, og uden at bore huller i gulvet (fig. 1).
- Skær, hvis det er nødvendigt, balustrene 121019 fra den nederste del for at opnå en gelænderhøjde på ca. 100 cm. Indsæt balustrene 121019, der forbinder trinene, ved at starte fra toppen, på den side, hvor gelænderet skal være. Indsæt elementerne 034035 og 001012 i balustrenes 121019 udvendige leje uden at stramme. Monér elementerne 033098 og 033078 med skruen 011051 og indsæt hele monteringen i toppen af balustran 121019 og fastgør med elementerne 001011. Fastgør det nederste element 034035 5 cm fra trinnet med elementet 001012, anbring de resterende 034035 lige langt fra hinanden, indtil den nederste del af håndlisten.
- Skær et stykke baluster 121019 efter mål for at få afstandsstykker til at forbinde trinene. Indsæt sideafstandsstykkerne til forbindelse og blokér dem med elementerne 001013 på den øverste side og med delene 001004 i delene 033142 på den nederste side (fig. 1).
- Kontrollér, at trappen er lodret, og afmærk midten af hullerne i bundbeslagets plade 116006 på gulvet. Afmonér det første og det andet trin og bor gulvet med et \emptyset 14 mm bor. Indsæt delene 008021 og stram definitivt. Genmonér de tidligere fjernede trin (fig. 1). Skær, hvis det er nødvendigt, den første stolpe, og fastgør den til gulvet med delene 011053, 033142 og 008004.
- Fastgør trappen til væggen ved hjælp af elementerne 033010 med delene 008004, 011053 og 033056 (bor med et \emptyset 8 mm bor) (fig. 10).

20. Skær håndlistesektionerne 140010 efter mål. Montér dem med delen 046011 ved at placere delen 031076 mellem dem. For optimal fastgøring skal håndlisten følge ca. 1/8 af en drejning fra kontaktpunktet.
21. Påmontér endepropperne 033103 på enderne af håndlisten med delene 011069 og 004034. Bor med et Ø 6 mm bor (fig. 1) (fig. 8). Fastgør håndlisten til balustrerne, med delene 002031. Hold balustrerne lodret. Indsæt vinkeldelene 033103, 033105 og 033107 med skruerne 012014 og 001017 ved retnings skift.

Montering af balustraden 040 til gulvet (gå til punkt 23, hvis den ikke er til stede)

22. Bestem stolpernes position på gulvet, i gennemsnit én for hver 28 cm. Bor med et Ø 10 mm bor og indsæt delene 046010 og fastgør dem med det kemiske harpiks (medfølger ikke). Saml delene 033063 med elementerne 009002 og 005001. Indsæt balustradens balustre (H= 910 mm) 121019 i delene 033063, ca. hver meter med forstærkningsbalustren 033092, og blokér dem med elementerne 033101. Fastgør balustrerne til væggen ved hjælp af elementet 033010 med delene 008004, 011053 og 033056 (bor med et Ø 8 mm bor). Montér håndlisten 140010 med elementerne 002031. Montér de eventuelle samlingsdele 033103, 033105, 033107 og endekomponenterne 033103 (fig. 14).
23. Indsæt stålkanalerne 004041 i delene 034035 på balustrerne, og placér delene 004048 i overensstemmelse med balustrerne ved enden af gelændersiden. Fastgør kanalerne på én af de to ender med delene 004048 og 001011. Skær og fastgør kanalerne til den modsatte ende med delene 004048, 001011 og 011040 (tildæk enderne af kanalerne med tape for at undgå, at de flosser, når de skæres). Stram kanalerne ved at skrue delen 011040 på i rækkeløse fra top til bund (fig. 1) (fig. 8).

Montering af gelænderet 030

24. Montér til slut bundbeslaget 116006, komplet med trin, og indsæt afstandsstykkerne 031078, der er beregnet tidligere, uden at stramme delen 003039 definitivt, og uden at bore huller i gulvet (fig. 2).
25. Montér elementerne 005036, C63, 011064 på trappens balustre 122011 (fig. 2) (fig. 13).
26. Skær, hvis det er nødvendigt, balustrerne 122011 fra den nederste del for at opnå en gelænderhøjde på ca. 100 cm. Indsæt balustrerne 122011, der forbinder trinene, ved at starte fra toppen, på den side, hvor gelænderet skal være. Vend balustrerne med elementet C63 med den hullede del vendt opad. Stram elementerne 001010, og sørg for at de er lodrette (fig. 2).
27. Skær et stykke baluster 122011 efter mål for at få afstandsstykker til at forbinde trinene. Indsæt sideafstandsstykkerne til forbindelse og blokér dem med elementerne 001010 på den øverste side og med delen 001004 i delen BE5 på den nederste side (fig. 2).
28. Kontrollér, at trappen er lodret, og afmærk midten af hullerne i bundbeslagets plade 116006 på gulvet. Afmontér det første og det andet trin og bor gulvet med et Ø 14 mm bor. Indsæt delene 008021 og stram definitivt. Genmontér de tidligere fjernede trin (fig. 2). Skær, hvis det er nødvendigt, den første stolpe, indsæt forstærkningselementet 046050 og fastgør den til gulvet med delene 002040, BF1 og 008004.
29. Fastgør trappen til væggen ved hjælp af elementerne 033010 med delene 008004, 011053, 033046 (bor med et Ø 8 mm bor) (fig. 10).
30. Skær håndlistesektionerne 140010 efter mål. Montér dem med delen 046011 ved at placere delen 031076 mellem dem. For optimal fastgøring skal håndlisten følge ca. 1/8 af en drejning fra kontaktpunktet.
31. Fastgør håndlisten til balustrerne, med delene 002031. Hold balustrerne lodret. Indsæt vinkeldelene 031061, 031071 og 031072 med skruerne 012014 og 001017 ved retnings skift. Påmontér endepropperne 031061 på enderne af håndlisten med delene 004034 og 011069 (fig. 2) (fig. 9).
32. Bestem position for de mellemliggende balustre. Bor med et Ø 4,5 mm bor. Montér delene BF1 med skruerne 002040.
33. Skær de mellemliggende balustre ved en højde, der kan måles på selve trappen. Indsæt balustrerne i delene BE5, stram med komponenterne 001004 og fastgør håndlisten med delene 002031. Hold balustrerne lodret (fig. 2) (fig. 9).

Montering af balustraden 030 til gulvet (gå til punkt 35, hvis den ikke er til stede)

34. Bestem stolpernes position på gulvet, i gennemsnit én for hver 12 cm. Bor med et Ø 10 mm bor og indsæt delene 046010 og fastgør dem med det kemiske harpiks (medfølger ikke). Saml delene 033008 med elementerne 009002 og 005001. Indsæt balustradens balustre (H= 910 mm) 122014 i delene 033008, ca. hver meter og tilføj forstærkningsbalustren 126009, og blokér dem med elementerne 001004. Fastgør balustrerne til væggen ved hjælp af elementet 033010 med delene 008004, 011053, 033046 (bor med et Ø 8 mm bor). Montér håndlisten 140010 til balustrerne med elementerne 002031. Montér de eventuelle samlingsdele 031072, 031071 og endekomponenterne 031061 (fig. 13).

Montering af fastgøringer til væg og tilbehør

35. Indsæt delene 031075 i trinene og delene BE7 / 031054 i den nederste del af balustrene 121019 / 122011, i overensstemmelse med hjørnetrinene og den øverste del i overensstemmelse med sideafstandsstykkerne 121019 / 122011 (fig. 1) (fig. 2) (fig. 8) (fig. 9).
36. Påmonter delene til lukning af beslagene 031062. For bundbeslaget skal der skæres i højden for påmontering (fig. 1) (fig. 2).
37. Fastgør trappen yderligere i følgende punkter:
 - a) Indsæt teleskopstolpen 047087 - 047085 i en mellemliggende position 6.-7. stigning) på gulvet med delene 047089 og 031070. Skær, hvis det er nødvendigt, i højden. Bunden 047087 og enden 047085 skal have samme længde. Betænk mindst 25 cm til indsættelse af enden 047085 i bunden 047087. Bor beslaget med et Ø 13 mm bor og fastgør støttebeslaget 047089 med delene 011062, 009047 og 005044. Brug et Ø 9 mm bor til elementerne 047085 og 047087 og monter låseelementerne 046046 og 004052
 - b) Fastgør trappen til væggen ved hjælp af teleskopstolpen 047087, 047085 med delene 046029 og 006001. Bor væggen med et Ø 18 mm bor. Lav et indgangsleje i hullet på Ø 19 mm og en dybde på 15 mm til fastgøringsmøtrikken 006001. Monter delene 006001 på stiverne 046029 uden de kommer i bund. Fastgør dem til væggen med det kemiske harpiks, vent til det tørrer, og stram delene 006001 definitivt. Bor beslaget med et Ø 13 mm bor og fastgør støttebeslaget 047089 med delene 011062, 009047 og 005044.

Norsk

ADVARSEL: Produktet må installeres "etter alle kunstens regler" og med passende verktøy. Følg monteringsbeskrivelsen nøye. Informer deg om eventuelle lokale og nasjonale forskrifter som gjelder for ditt spesielle bruksområde (primær eller sekundær privat bruk, kontorer, forretninger osv.) før du installerer produktet.

Pakk ut alle elementene før du starter å montere trappen. Plassere dem på en stor overflate kontrollere mengden av elementene ved å bruke den vedlagte dellisten.

Trappens struktur består av tre forskjellige typer støtter:

- 1) endestøtte 116012 og 116022 for feste av trappen på ankomstbjelkelaget oppe.
- 2) midtstøtte 116002 og 116004 med henholdsvis to forskjellige inntrinns mål, 19-22,5 cm og 22,5-26 cm, alt etter valgt konfigurasjon.

Advarsel: for versjonene med trinnbredde L = 74 og 81 cm, og inntrinn til det rette trappetrinnet lik 22,5-26 cm, ved hjørnetrinnene, er de midtre inntrinn 19-22,5 cm.

- 3) sokkelstøtte 116006 for feste av trappen til gulvet (fig. 1) (fig. 2).

Montering

1. Mål nøyaktig høyden fra gulv til gulv (H) (fig. 3).
2. Mål nøyaktig åpningen i bjelkelaget (F) (fig. 3).
3. Regn ut verdien for inntrinnet (P):

a) for versjonene med trinnbredde **L = 67 / 74 cm** og inntrinn 19-22,5 cm:

Trekk følgende mål fra verdien du har funnet for åpningen i bjelkelaget (F):

- 1) sluttrinnet, velg en av de to mulige målene, 29 og 26,5 cm;
- 2) hjørnetrinn;
- 3) avstand fra veggen, fra 3 til 6 cm.

b) Dividere denne verdien med antall resterende trappetrinn.

Eksempel: for en åpning i bjelkelaget på 228 cm og en trapp med trinn L = 74:

$$228 - 29 - 68 - 3 / 6 = 21.33 \text{ cm (fig. 6)}$$

a) for versjonene med trinnbredde **L = 74/81/88/95 cm** og inntrinn 22,5-26 cm:

Trekk følgende mål fra verdien du har funnet for åpningen i bjelkelaget (F):

- 1) sluttrinnet, velg en av de tre mulige målene, 32, 29 og 26,5 cm;
- 2) hjørnetrinn eller trapeavsats;
- 3) avstand fra veggen, fra 3 til 6 cm.

b) Dividere denne verdien med antall resterende trappetrinn.

Eksempel: for en åpning i bjelkelaget på 290 cm og en trapp med trinn L = 81:

$$290 - 29 - 75 - 4 / 7 = 26 \text{ cm (fig. 7)}$$

4. Beregn verdien for gjennomsnittlig opptrinn:

a) Trekk 20 cm (høyden på det første opptrinnet) fra verdien til høyden fra gulv til gulv (H) som ble funnet tidligere;

b) Dividere denne verdien på antall opptrinn minus ett. Verdien som finnes må være et tall mellom 18 og 23 cm.

Eksempel: for en høyde målt fra gulv til gulv på 276 cm og en trapp med 14 opptrinn;
 $(276 - 20 / (14 - 1)) = 19,7 \text{ cm (fig. 3)}$.

5. Bestem mengden av avstandsstykker 031078.

a) For å bestemme total mengde av avstandsstykkene 031078, på grunnlag av trappens antall opptrinn og høyden fra gulv til gulv (H), bruk TAB. 2 (H = høyde, A = opptrinn).

Eksempel: for en høyde målt fra gulv til gulv på 276 cm og en trapp med 14 opptrinn;

ved 276 i raden A=14, leser man av 41.

Fordele avstandsstykkene 031078, i rekkefølge, på den delen som er beregnet for støttene, én om gangen, til de tar slutt.

b) For å beregne mengden med avstandsstykker, i tilfelle antallet opptrinn som skal brukes ikke finnes i TAB. 2: Beregne verdien til gjennomsnittlig opptrinn

Trekk 18 cm (minimum høyde opptrinn) fra verdien for gjennomsnittlig opptrinn.

2) Gang dette tallet med antall opptrinn, minus to.

Dividere resultatet med 0,5.

Eksempel: for en høyde målt fra gulv til gulv på 276 cm og trapp med 14 opptrinn vil gjennomsnittsverdien for opptrinnet være:

$$(276 - 20 / 14 - 1) = 19,7 \text{ cm (verdien som finnes, må være et tall mellom 18 og 23 cm)}$$

$$(19,7 - 18) \times (14 - 2) / 0,5 = 40,8 = 41$$

Fordele avstandsstykkene 031078, i rekkefølge, på den delen som er beregnet for støttene, én om gangen, til de tar slutt.

6. Kutt, om nødvendig, elementene 033150 (kuttingen er nødvendig for dybden C= 29 cm) langs den

- forhåndshullede linjen. Sett sammen elementene 116022, 116012 og 033150 til endestøtten med artiklene 011062, 009047 og 005044, i samsvar med dybden som ble valgt tidligere (se punkt 3) (fig. 4) (fig. 6) (fig. 7).
7. Kutt, om nødvendig, det rettlinjede siste trappetrinnet med en kontursag (kuttingen er nødvendig for dybder tilsvarende 29 og 26,5 cm (fig. 4). Bruk sandpapir for å fjerne eventuelle småfeil på kanten og beskytt ved å påføre tremalingen som leveres.
 8. Sett sammen artiklene 033142 / BE5 med skruene 002040 på de rette trappetrinnene ved en avstand som tilsvarer intrinnet som ble beregnet tidligere (se punkt 3) (fig. 1) (fig. 2).
 9. Sett inn artiklene 001010/001013 i trinnene (fig. 1) (fig. 2).
 10. Avgjør hvor det skal bores hull på bjelkelaget, ved sporene som finnes på støttens plate 116022. Bor med borspiss Ø 18 mm (fig. 4).
 11. Fest endestøtten til bjelkelaget med artiklene 008020 uten å stramme til. Sett endetrinnet sammen med støtten. Kontroller at trinnet er vannrett, og fastgjør artiklene 008020 permanent (fig. 5).
 12. Bruk artikkelen 132013 for å dekke platen (fig. 5).
 13. Sett den midtre støtten 116002/116004 på endestøtten 116012 ved å sette inn de respektive avstandsstykkene 031078 som ble beregnet tidligere og forrige støtten med en selvlåsende tang. Sett inn boltene 003039, elementene 009041, 023039, 009040 og 005040. Sett sammen trinnet med artiklene 009012 og 011038 uten å stramme til; sett inn to spiler til rekkverket, midlertidige, mellom hvert trinn for å bestemme eksakt pålinjesetting av det hele; kontroller at trinnet er vannrett og spilene loddrette, stram mutteren 005040 permanent, med et tiltrekkingsmoment tilsvarende 100 Nm, og artiklene 009012 og 011038. Stiv opp støttene etter hvert som du setter sammen strukturen og trinnene, slik at ikke all vekten hviler på bjelkelaget. Det er absolutt nødvendig å sette opp en avstiver for hver 4.-5. støtte, og av sikkerhetsgrunner er det strengt forbudt å gå i trappen før den er festet til gulvet og stivet opp. Fortsett deretter å montere resten av de mellomliggende støttene på samme måte (fig. 1) (fig. 2).

Sammensetting av trappeavsatsens struktur (gå videre til punkt 15 for de modellene uten trappeavsats)

14. Sett sammen støtten 116010 til midtstøtten 116002 - 116004 ved å legge inn avstandsstykkene 031078 som ble beregnet tidligere uten å stramme permanent til. Sett elementene 116024 sammen med trappeavsatsens struktur 116020 / 116018 / 116016 / 116014 i den posisjonen (det finnes tre mulige størrelser) som gis av avstanden fra veggen. Sett trappeavsatsens struktur sammen med støtten 116010, støtt strukturen med et tilstrekkelig antall avstivere, med artiklene 116026 og 011065. Sett sammen artikkelen 116008 til trappeavsatsstrukturen med artiklene 116026 og 011065. Plassere trappeavsatsen i tre, uten å feste den, og kontroller at den er i vater og at trappen står rett. Monter de midtre støtten 11600 - 116004 ved å sette inn avstandsstykkene 031078 som ble beregnet tidligere, og deretter det rette trappetrinnet ved å bruke stolpene for å sikre at strukturen står på linje. Stram artiklene 003039 permanent til med et tiltrekkingsmoment tilsvarende 100Nm. Ta bort trappeavsatsen og sett sammen artiklene 047083, overhold det øvre hvileplanet, med artiklene 011057, lag hull i strukturen med et bor Ø 5 mm og lag M 6-gjenger. Merk av midten av hullene ved platene 116024, bor i veggen med en borspiss Ø 18 mm og lag først en plass i hullet på Ø 19 mm ved 15 mm dybde for festemutteren 006001. Sett sammen artiklene 006001 på ankerboltene 046029 uten å gå helt til bunns; fest til veggen med kjemisk harpiks (leveres ikke), vent til det tørker, og stram artiklene 006001 permanent til. Dekk med hetter 031083/031021/031044. Plassere trappeavsatsens i tre og fest med skruene 002040. Fortsett å montere resten av de mellomliggende støttene (fig. 10).

Montering av rekkverk 040 (gå til punkt 24 for modellen 030)

15. Sett til slutt sammen sokkelstøtten 116006, komplett med trappetrinn, ved å legge inn avstandsstykkene 031078 som ble beregnet tidligere, uten å permanent stramme til artikkelen 003039 og uten å bore i gulvet (fig. 1).
16. Om nødvendig, kutt spilene 121019 på den nedre delen for å oppnå en høyde av rekkverket tilsvarende cirka 100 cm. Sett inn spilene 121019 som forbinder trappetrinnene, start ovenifra, på den siden der det skal settes opp rekkverk. Sett inn elementene 034035 og 001012 i 121019 i spilenes ytterside uten å stramme til, sett sammen elementene 033098 og 033078 med skrue 011051 og sett alt inn på toppen av spilen 121019 og fest med elementene 001011. Fest det nedre elementet 034035 5 cm. fra trappetrinnet med elementet 001012, plassere de resterende 034035 på jevn avstand til den nedre delen av håndløperen.
17. Kutt en tilmålt spiledel 121019 for å oppnå forbindelsesavstandsholderne for trappetrinnene. Sett inn forbindelsesavstandsholderne på siden og forrigle dem med elementene 001013 på den øvre siden og med artikkelen 001004 i artikkelen 033142 på den nedre siden (fig. 1).
18. Kontroller at hele trappen står loddrett og merk av på gulvet midten av hullene som finnes på sokkelstøttens plate 116006. Demontere det første og de andre trappetrinnet og bor i gulvet med spiss Ø 14 mm; sett inn artiklene 008021 og stram endelig til. Monter trappetrinnene som ble tatt av tidligere, på nytt igjen (fig. 1). Kutt om nødvendig den første stolpen og fest den til gulvet med artiklene 011053, 033142 og 008004.

19. Fest trappen til veggen ved bruk av elementene 033010 med artiklene 008004, 011053 og 033056 (lag hull med bor \varnothing 8 mm) (fig. 10).
20. Kapp til tilmålt størrelse håndløpernes segmenter 140010; sett dem sammen med artikkelen 046011 ved å legge inn artikkelen 031076. For å oppnå et optimalt feste, må håndløperen utføre en cirka 1/8 omdreining fra kontaktpunktet.
21. Sett på endehettene 033103 på håndløperens ender med artiklene 011069 og 004034, bor med spiss \varnothing 6 mm (fig. 1) (fig. 8). Fest håndløperen til spilene med artiklene 002031, hold spilene loddrett. Sett inn de rettvinklede artiklene 033103, 033105 og 033107 med skruene 012014 og 001017 for endring av retningen.

Montering av verneskranken 040 (gå videre til punkt 23 der denne ikke finnes)

22. Bestem posisjonen til stolpene på gulvet, i snitt én hver 28 cm. Bor med en spiss \varnothing 10 mm og sett inn artiklene 046010 og fest dem med kjemisk harpiks (leveres ikke). Sett sammen artiklene 033063 med elementene 009002 og 005001. Sett inn verneskrankens spiler (H = 910 mm) 121019 i artiklene 033063, cirka hver meter med forsterkningsspilene 033092, og forrigle dem med elementene 033101. Fest spilene til veggen ved bruk av elementet 033010 med artiklene 008004, 011053 og 033056 (lag hull med bor \varnothing 8 mm). Fest håndløperen 140010 med elementene 002031. Sett sammen eventuelle koblingsartikler 033103, 033105, 033107 og endeartiklene 033103 (fig. 14).
23. Sett inn stålkablene 004041 i artiklene 034035 som finnes på spilene, ved å plassere artiklene 004048 ved spilene, ved endene på rekkverkets side. Stram kablene i én av de to endene med artiklene 004048 og 001011. Kutt og stram til kablene i motsatt ende med artiklene 004048, 001011 og 011040 (bruk teip for å dekke til kablens endestykker for å unngå at de fliser seg opp under avkuttingen). Stram kablene ved å skru artikkelen 011040 i rekkefølge ovenifra og nedover (fig. 1) (fig. 8).

Montering av rekkverket 030

24. Sett til slutt sammen sokkelstøtten 116006, komplett med trappetrinn, ved å legge inn avstandsstykkene 031078 som ble beregnet tidligere, uten å permanent stramme til artikkelen 003039 og uten å bore i gulvet (fig. 2).
25. Sett sammen elementene 005036, C63, 011064 til trappens spiler 122011 (fig. 2) (fig. 13).
26. Om nødvendig, kutt spilene 122011 på den nedre delen for å oppnå en høyde av rekkverket tilsvarende cirka 100 cm. Sett inn spilene 122011 som forbinder trappetrinnene, start ovenifra, på den siden der det skal settes opp rekkverk. Snu spilene med elementet C63 med hullsiden opp. Stram elementene 001010 og sørg for at de står loddrett (fig. 2).
27. Kutt en tilmålt spiledele 122011 for å oppnå forbindelsesavstandsholderne for trappetrinnene. Sett inn forbindelsesavstandsholderne på siden og forrigle dem med elementene 001010 på den øvre siden og med artikkelen 001004 i artikkelen BE5 på den nedre siden (fig. 2).
28. Kontroller at hele trappen står loddrett og merk av på gulvet midten av hullene som finnes på sokkelstøttens plate 116006. Demonter det første og de andre trappetrinnet og bor i gulvet med spiss \varnothing 14 mm; sett inn artiklene 008021 og stram endelig til. Montere trappetrinnene som ble tatt av tidligere, på nytt igjen (fig. 2). Kutt om nødvendig den første stolpen, sett inn forsterkningselementet 046050 og fest den til gulvet med artiklene 002040, BF1 og 008004.
29. Fest trappen til veggen ved bruk av elementene 033010 med artiklene 008004, 011053, 033046 (lag hull med bor \varnothing 8 mm) (fig. 10).
30. Kapp til tilmålt størrelse håndløpernes segmenter 140010; sett dem sammen med artikkelen 046011 ved å legge inn artikkelen 031076. For å oppnå et optimalt feste, må håndløperen utføre en cirka 1/8 omdreining fra kontaktpunktet.
31. Fest håndløperen til spilene med artiklene 002031, hold spilene loddrett. Sett inn de rettvinklede artiklene 031061, 031071 og 031072 med skruene 012014 og 001017 for endring av retningen. Sett på endehettene 031061 på håndløperens ender med artiklene 004034 og 011069 (fig. 2) (fig. 9).
32. Bestem plasseringen til de midtre spilene. Bor hull med borspiss \varnothing 4,5 mm og monter artiklene BF1 med skruen 002040.
33. Kutt de mellomliggende spilene ved en høyde som du måler til på selve trappen. Sett inn spilene i artiklene BE5, stram med komponentene 001004 og fest til håndløperen med artiklene 002031; hold spilene loddrette (fig. 2) (fig. 9).

Montering av verneskranken 030 (gå videre til punkt 35 der denne ikke finnes)

34. Bestem posisjonen til stolpene på gulvet, i snitt én hver 12 cm. Bor med en spiss \varnothing 10 mm og sett inn artiklene 046010 og fest dem med kjemisk harpiks (leveres ikke). Sett sammen artiklene 033008 med elementene 009002 og 005001. Sett inn verneskrankens spiler (H = 910 mm) 122014 i artiklene 033008,

cirka hver meter med forsterkningsspilen 126009, og forrigle dem med elementene 001004. Fest spilen til veggen ved bruk av elementet 033010 med artiklene 008004, 011053 og 033046 (lag hull med bor \varnothing 8 mm). Fest håndløperen 140010 til spilene med elementene 002031. Sett sammen eventuelle koblingsartikler 031072, 031071 og endeartiklene 031061 (fig. 13).

Montering av festene til veggene og tilbehøret

35. Sett inn artiklene 031075 i trappetrinnene og artiklene BE7 / 031054 på den nedre delen av spilene 121019 / 122011, ved hjørnetrinnene og på den øvre delen ved sideavstandsholderne 121019/122011 (fig. 1) (fig. 2) (fig. 8) (fig. 9).
36. Sett på støttenes lukkeartikler 031062; for sokkelstøtten kutt i høyden før de settes på (fig. 1) (fig. 2).
37. Stiv av trappen ytterligere på følgende punkter:
 - a) Sett inn, i en midtposisjon, (6.-7. opptrinn) den teleskopiske stolpen 047087- 047085 til gulvet med artiklene 047089 og 031070; kutt om nødvendig i høyden; sokkelen 047087 og endestykket 047085 må ha en tilsvarende lengde; beregn minst 25 cm for innsetting av endestykket 047085 i sokkelen 047087. Bor støtten med en spiss \varnothing 13 mm og fest støttebøylen 047089 med artiklene 011062, 009047 og 005044. Bor med borspiss \varnothing 9 mm i elementene 047085 og 047087 og sett sammen festeartikkelen 046046 e 004052.
 - b) Fest trappen til veggen ved bruk av den teleskopiske stolpen 047087, 047085 med artiklene 046029 og 006001; bor i veggen med spiss \varnothing 18 mm; lag først en plass i hullet på \varnothing 19 mm med 15 mm dybde for festemutteren 006001. Sett sammen artiklene 006001 på ankerboltene 046029 uten å gå helt til bunns; fest til veggen med kjemisk harpiks, vent til det tørker, og stram artiklene 006001 permanent til. Bor støtten med en spiss \varnothing 13 mm og fest støttebøylen 047089 med artiklene 011062, 009047 og 005044.

Suomi

VAROITUS: suorita asennus kunnolla käyttäen asianmukaisia välineitä; noudata huolellisesti asennusohjeita. Tutustu ennen asennusta voimassa oleviin paikallisiin ja kansallisiin määräyksiin, käyttökohteen mukaan (yksityinen pääasiallinen, toissijainen, toimisto, kaupat,...).

Ennen asennuksen aloittamista pura kaikki osat laatikoistaan. Aseta ne näkyviin tilavalle alustalle ja tarkista osien lukumäärä käyttäen apuna oheista osaluetteloa.

Portaiden runko muodostuu kolmesta erityyppisestä tuesta:

- 1) päätytuki 116012 ja 116022 portaiden kiinnittämiseksi välikattoon tulopisteessä ylhäällä.
- 2) väilituki 116002 ja 116004, joiden etenemäpituudet ovat erilaiset, 19 - 22,5 cm ja 22,5 - 26 cm, valitun kokoonpanon mukaan.

Varoitus: versioille, joiden askelman leveys on $L = 74$ ja 81cm, suoran askelman etenemän pituus on 22,5 - 26 cm, vastaavasti kulma-askelmien kohdalla väliaskelmien etenemä on 19 - 22,5 cm.

- 3) perustuki 116006 portaiden kiinnittämiseksi lattiaan (kuva 1) (kuva 2).

Asennus

1. Mittaa huolellisesti korkeus lattiasta lattiaan (H) (kuva 3).
2. Mittaa huolellisesti välipohjan aukko (F) (kuva 3).
3. Laske etenemän (P) arvo:

a) versioille askelman leveydellä $L = 67 / 74$ cm ja etenemällä 19- 22,5 cm: vähennä välipohjan aukon (F) löydetystä arvosta seuraavat mitat:

- 1) viimeinen askelma, valitse yksi kahdesta mahdollisesta mitasta: 29 tai 26,5 cm;
- 2) kulma-askelmat;
- 3) etäisyys seinästä, 3 - 6 cm.

b) Jaa tulos jäljelle jääneiden askelmien määrällä.

Esimerkki: jos välipohjan aukko on 228 cm ja portaat askelmalla $L = 74$:

$228 - 29 - 68 - 3 / 6 = 21.33$ cm (kuva 6).

a) versioille askelman leveydellä $L = 74 / 81 / 88 / 95$ cm ja etenemällä 22,5 - 26 cm: vähennä välipohjan aukon (F) löydetystä arvosta seuraavat mitat:

- 1) viimeinen askelma, valitse yksi kolmesta mahdollisesta mitasta: 32, 29 tai 26,5 cm;
- 2) kulma-askelmat tai porrastasanne;
- 3) etäisyys seinästä, 3 - 6 cm.

b) Jaa tulos jäljelle jääneiden askelmien määrällä.

Esimerkki: jos välipohjan aukko on 290 cm ja portaat askelmalla $L = 81$:

$290 - 29 - 75 - 4/7 = 26$ cm (kuva 7).

4. Laske nousun keskimääräinen arvo:

a) vähennä 20 cm (ensimmäisen nousun korkeus) arvosta, joka saatiin korkeudelle lattiasta lattiaan (H);

b) jaa tulos luvulla, joka on nousujen määrä miinus yksi. Saatavan arvon tulee olla numero välillä 18 - 23 cm.

Esimerkki: jos lattiasta lattiaan mitattu korkeus on 276 cm ja käytössä on portaat 14 nousulla; $(276 - 20 / (14 - 1)) = 19,7$ cm (kuva 3).

5. Määrittele täytelevyjien 031078 määrä.

a) täytelevyjien 031078 kokonaismäärän päättämiseksi portaiden nousujen sekä lattiasta lattiaan mitattavan korkeuden (H) mukaan käytä taulukkoa 2 (H = korkeus, A = nousu).

Esimerkki: jos lattiasta lattiaan mitattava korkeus on 276 cm ja käytössä on portaat 14 nousulla;

Kohtaa 276 vastaavasti sarakeyhdistelmässä, jossa $A=14$, luetaan 41.

Jaa täytelevyt 031078 peräkkäin tukien esivalmistellulle puolelle yksitellen, kunnes ne kaikki on käytetty.

b) täytelevyjien määrän laskemiseksi siinä tapauksessa, että suunniteltu nousujen määrä ei löydy taulukosta 2:

Laske nousun keskiarvo

Vähennä 18 cm (miniminousun korkeus) keskiarvonousun arvosta.

Kerro kyseinen tulos luvulla, joka on nousujen määrä miinus kaksi.

Jaa tulos luvulla 0,5.

Esimerkki: jos lattiasta lattiaan mitattu korkeus on 276 cm ja käytössä on portaat 14 nousulla, nousun keskiarvoksi saadaan:

$(276 - 20 / 14 - 1) = 19,7$ cm (Saadun arvon tulee olla numero välillä 18 - 23 cm).

$(19,7 - 18) \times (14 - 2) / 0,5 = 40,8 = 41$.

Jaa täytelevyt 031078 peräkkäin tukien esivalmistellulle puolelle yksitellen, kunnes ne kaikki on käytetty.

6. Leikkaa tarvittaessa osat 033150 (leikkaa on välttämätön syyvedelle $C = 29$ cm) esivalmisteltua linjaa myöten. Asenna päätytuen osat 116022, 116012 ja 033150 tuotteiden 011062, 009047 ja 005044 kanssa aiemmin valitun syyveden mukaisesti (katso kohta 3) (kuva 4) (kuva 6) (kuva 7).
7. Leikkaa tarvittaessa viimeinen suora askelma kuviosahalla (leikkaa on välttämätöntä syyvyksille 29 ja 26,5 cm

- (kuva 4). Poista hiomapaperilla mahdolliset reunan epätasaisuudet ja suojaa toimitetun puun mukaisella sävyllä.
8. Asenna tuotteet 033142 / BE5 ruuveilla 002040 suoriin askelmiin etäisyydelle, joka vastaa aiemmin lasketua etenemää (katso kohta 3) (kuva 1) (kuva 2).
 9. Laita tuotteet 001010 / 001013 askelmiin (kuva 1) (kuva 2).
 10. Määritä välikaton porauskohta tukivevyssä 116022 olevien aukkojen mukaan. Suorita poraus terällä Ø 18 mm (kuva 4).
 11. Kiinnitä päätytuki välikattoon tuotteilla 008020 kiristämättä. Kiinnitä viimeinen askelma tukeen. Tarkista askelman vaakasuuruus ja suorita tuotteiden 008020 lopullinen kiristys (kuva 5).
 12. Lisää tuote 132013 levyn peittämiseksi (kuva 5).
 13. Laita välituki 116002 / 116004 päätytuen 116012 viereen sijoittaen väliin vastaavat, aiemmin lasketut täytelevyt 031078 ja lukitse se itselukittuvan kita-avaimen avulla. Laita pultti 003039, osat 009041, 023039, 009040 ja 005040. Asenna askelma tuotteiden 009012 ja 011038 kanssa kiristämättä niitä; laita kaiteen kaksi pystypinnaa väliaikaisesti kahden askelman väliin, jotta voidaan päätellä kokonaisuuden tarkka linjaus; tarkista askelman vaakasuuruus ja pystypinnojen pystysuuruus, kiristä lopullisesti mutteri 005040 vääntömomentilla 100 Nm sekä tuotteet 009012 ja 011038. Pönkitä tuet sitä mukaa, kun edetään rungon ja askelmien asennuksessa, jotta paino ei rasita välipohjaa. Laita ehdottomasti apupönkitys joka 4./5. tuen päähän ja turvallisuussyistä on ehdottomasti kielletty nousemasta portaille ennen kuin ne on kiinnitetty lattiaan ja jäykistetty. Suorita samalla tavalla muiden välitukien asennus (kuva 1) (kuva 2).

Porrastasanteen rungon asennus (siirry kohtaan 15 malleille ilman porrastasannetta)

14. Asenna tuki 116010 välitukeen 116002 - 116004 sijoittaen väliin aiemmin lasketut täytelevyt 031078 kiristämättä niitä lopullisesti. Asenna osat 116024 porrastasanteen runkoon 116020 / 116018 / 116016 / 116014 asentoon (kolme vaihtoehtoista mitta), joka riippuu etäisyydestä seinään. Asenna porrastasanteen runko tukeen 116010 (käytä riittävää määrää aputukia rungon tukemiseen) tuotteiden 116026 ja 011065 kanssa. Asenna tuote 116008 porrastasanteen runkoon tuotteiden 116026 ja 011065 kanssa. Sijoita puinen porrastasanne kiinnittämättä sitä ja tarkista vaakasuuruus sekä portaiden linjaus. Asenna välituki 116002 - 116004 sijoittaen väliin aiemmin lasketut täytelevyt 031078, ja sen jälkeen suora askelma käyttäen paalupystypinnoja, jotta taataan rungon linjaus. Kiristä lopullisesti tuotteet 003039 kiristysvääntömomentilla 100Nm. Poista porrastasanne ja asenna tuotteet 047083 seuraten ylempää tukitasoa tuotteilla 011057, suorita rungon poraus terällä Ø 5 mm ja kierteitä M 6. Määritä aukkojen keskipiste levyjä 116024 vastaavasti, poraa seinä terällä Ø 18 mm ja luo aukkon alustava paikka (Ø 19 mm, syvyys 15 mm) kiristysmutterille 006001. Asenna tuotteet 006001 sidepultteihin 046029 menemättä ääriasentoon; kiinnitä seinään epoksihartsilla (ei toimitettu), odota kuivumista ja kiinnitä lopullisesti tuotteet 006001; peitä tulpilla 031083/031021/031044. Sijoita puinen porrastasanne ja kiinnitä ruuveilla 002040. Suorita samalla tavalla muiden välitukien asennus (kuva 10).

Kaiteen 040 asennus (siirry kohtaan 24 mallille 030)

15. Asenna loppuksi perustuki 116006 yhdessä askelman kanssa laittaen väliin aiemmin lasketut täytelevyt 031078 kiristämättä lopullisesti tuotetta 003039 sekä poraamatta lattiaa (kuva 1).
16. Tarpeen mukaan leikkaa pystypinnat 121019 niiden alapuolelta, jotta saadaan kaiteen korkeudeksi noin 100 cm. Laita askelmat liittävät pystypinnat 121019 aloittaen ylhäältä sille puolelle, jolle kaide tarvitaan. Laita pystypinnojen 121019 ulkoiseen istukkaan osat 034035 ja 001012 kiristämättä, asenna osat 033098 ja 033078 ruuvilla 011051 ja laita kokonaisuus pystypinnan 121019 päälle kiinnittäen osilla 001011. Kiinnitä alempi osa 034035 5 cm:n etäisyydelle askelmasta osan 001012 kanssa, sijoita loput osat 034035 samoille etäisyyksille käsijohteen alaosaan saakka.
17. Leikkaa määrämittaen pystypinnan 121019 osa, jotta saadaan askelmien liitännävälikkappaleet. Laita liittävät sivuvälikkappaleet ja lukitse ne osilla 001013 yläpuolella ja tuotteella 001004 tuotteessa 033142 alapuolella (kuva 1).
18. Tarkista koko portaiden pystysuuruus ja merkitse lattiaan perustuen 116006 levyssä olevien aukkojen keskipiste. Pura ensimmäinen ja toinen askelma ja poraa lattia terällä Ø 14 mm; laita tuotteet 008021 ja kiristä lopullisesti. Asenna takaisin aiemmin poistetut askelmat (kuva 1). Leikkaa tarvittaessa 1. paalupystypinna ja kiinnitä lattiaan tuotteilla 011053, 033142 ja 008004.
19. Kiinnitä portaat seinään käyttäen osia 033010 tuotteiden 008004, 011053 ja 033056 kanssa (poraus terällä Ø 8 mm) (kuva 10).
20. Leikkaa määrämittaen käsijohteen 140010 patkät; asenna ne tuotteen 046011 kanssa sijoittaen väliin tuote 031076. Parhaan kiinnitystuloksen saamiseksi käsijohteen tulee suorittaa noin 1/8 kierros kosketuspisteestä.
21. Lisää päätytulpat 033103 käsijohteen ääripäihin tuotteiden 011069 ja 004034 kanssa, poraa terällä Ø 6 mm (kuva 1) (kuva 8). Kiinnitä käsijohte pystypinnoihin tuotteiden 002031 avulla, muista säilyttää pystysuora

asento. Laita kulmatuotteet 033103, 033105 ja 033107 ruuveilla 012014 ja 001017 suunnan muutoksia varten.

Reunakaiteen 040 asentaminen lattiaan (siirry kohtaan 23 mikäli ei kuulu toimitukseen)

22. Määritä paalupystyppien asento lattialla, keskimääräinen väli 28 cm. Suorita poraus terällä Ø 10 mm ja laita tuotteet 046010 kiinnittäen ne epoksihartsilla (ei toimitettu). Asenna tuotteet 033063 osien 009002 ja 005001 kanssa. Laita reunakaiteen pystypinnat (H= 910 mm) 121019 tuotteisiin 033063, noin joka metrin päähän vahvikepinna 033092 ja lukitse ne osilla 033101. Kiinnitä pystypinnat seinään käyttäen osaa 033010 tuotteiden 008004, 011053 ja 033056 kanssa (poraus terällä Ø 8 mm). Asenna käsijohde 140010 osien 002031 kanssa. Asenna mahdolliset yhdyskappaleet 033103, 033105, 033107 ja päätykappaleet 033103 (kuva 14).
23. Laita teräskaapelit 004041 tuotteisiin 034035, jotka ovat pystypinnoissa sijoittaen tuotteet 004048 pystypinnoja vastaavasti kaiteen laidan ääripäihin. Kiristä kaapelit yhteen ääripäähän tuotteiden 004048 ja 001011 kanssa. Leikkaa ja kiristä kaapelit päinvastaisesta ääripäästä tuotteiden 004048, 001011 ja 011040 kanssa (peitä tarranauhalla kaapelien päät, jotta vältetään niiden repeytyminen leikkauksen aikana). Kiristä kaapelit ruuvaten kiinni tuote 011040 peräkkäin ylhäältä alas (kuva 1) (kuva 8).

Kaiteen 030 asennus

24. Asenna lopuksi perustuki 116006 yhdessä askelman kanssa laittaen väliin aiemmin lasketut täytelevyt 031078 kiristämättä lopullisesti tuotetta 003039 sekä poraamatta lattiaa (kuva 2).
25. Asenna osat 005036, C63, 011064 portaan pystypinnoihin 122011 (kuva 2) (kuva 13).
26. Tarpeen mukaan leikkaa pystypinnat 122011 niiden alapuolelta, jotta saadaan kaiteen korkeudeksi noin 100 cm. Laita askelmat liittävät pystypinnat 122011 aloittaen ylhäältä sille puolelle, jolle tarvitaan kaide. Suuntaa pystypinnat osan C63 kanssa siten, että reiällinen puoli on ylöspäin. Kiristä osat 001010 huolehtien niiden pystysuoruudesta (kuva 2).
27. Leikkaa määrämittaan pystypinnan 122011 osa, jotta saadaan askelmien liitännäväläkappaleet. Laita liittävät sivuväläkappaleet ja lukitse ne osilla 001010 yläpuolella ja tuotteella 001004 tuotteessa BE5 alapuolella (kuva 2).
28. Tarkista koko portaiden pystysuoruus ja merkitse lattiaan perustuen 116006 levyssä olevien aukkojen keskipiste. Pura ensimmäinen ja toinen askelma ja poraa lattia terällä Ø 14 mm; laita tuotteet 008021 ja kiristä lopullisesti. Asenna takaisin aiemmin poistetut askelmat (kuva 2). Leikkaa tarvittaessa 1. paalupystyppinä, laita vahvikeosa 046050 ja kiinnitä lattiaan tuotteilla 002040, BF1 ja 008004.
29. Kiinnitä portaat seinään käyttäen osia 033010 tuotteiden 008004, 011053 ja 033046 kanssa (poraus terällä Ø 8 mm) (kuva 10).
30. Leikkaa määrämittaan käsijohteen 140010 pätkät; asenna ne tuotteen 046011 kanssa sijoittaen väliin tuote 031076. Parhaan kiinnitystuloksen saamiseksi käsijohteen tulee suorittaa noin 1/8 kierros kosketuspisteestä.
31. Kiinnitä käsijohde pystypinnoihin tuotteiden 002031 avulla, muista säilyttää pystysuora asento. Laita kulmatuotteet 031061, 031071 ja 031072 ruuveilla 012014 ja 001017 suunnan muutoksia varten. Lisää päätytulpat 031061 käsijohteen ääripäihin tuotteiden 004034 ja 011069 kanssa (kuva 2) (kuva 9).
32. Määritä välipystyppien asento. Suorita poraus terällä Ø 4,5 mm ja asenna tuotteet BF1 ruuvilla 002040.
33. Leikkaa välipystypinnat korkeudelle, joka voidaan määrittää itse portailla. Laita pystypinnat tuotteisiin BE5, kiristä osien 001004 kanssa ja kiinnitä käsijohteeseen tuotteiden 002031 kanssa; säilytä pystypinnat pystysuorassa asennossa (kuva 2) (kuva 9).

Reunakaiteen 030 asentaminen lattiaan (siirry kohtaan 35 mikäli ei kuulu toimitukseen)

34. Määritä paalupystyppien asento lattialla, keskimääräinen väli 12 cm. Suorita poraus terällä Ø 10 mm ja laita tuotteet 046010 kiinnittäen ne epoksihartsilla (ei toimitettu). Asenna tuotteet 033008 osien 009002 ja 005001 kanssa. Laita reunakaiteen pystypinnat (H= 910 mm) 122014 tuotteisiin 033008, lisää noin joka metrin päähän vahvikepinna 126009 ja lukitse ne osilla 001004. Kiinnitä pystyppinä seinään käyttäen osaa 033010 tuotteiden 008004, 011053, 033046 kanssa (poraus terällä Ø 8 mm). Asenna käsijohde 140010 pystypinnoihin osien 002031 kanssa. Asenna mahdolliset yhdyskappaleet 031072, 031071 ja päätykappaleet 031061 (kuva 13).

Seinäkiinnikkeiden ja lisävarusteiden asennus

35. Laita tuotteet 031075 askelmiin ja tuotteet BE7 / 031054 pystypinnojen 121019 / 122011 alapuolelle kulma-askelmia vastaavasti ja yläpuolelle sivuväläkappaleita 121019 / 122011 vastaavasti (kuva 1) (kuva 2) (kuva 8) (kuva 9).

36. Lisää sulkutuotteet tukiin 031062; leikkaa perustuen sulkukappale korkeussuunnassa ennen laittamista (kuva 1) (kuva 2).
37. Jäykistä portaita edelleen seuraavista kohdista:
- a) Laita yhteen väliasentoon (6. - 7. nousu) teleskooppipylväs 047087- 047085 lattialle tuotteiden 047089 ja 031070 kanssa; leikkaa tarvittaessa korkeussuunnassa; jalustaosan 047087 ja päätyosan 047085 pituuksien tulee olla yhtä suuria; tulee huomioida, että vähintään 25 cm päätyosasta 047085 menee jalustaosan 047087 sisään. Poraa terällä Ø 13 mm tuki ja kiinnitä tukikappaleen 047089 jalusta tuotteilla 011062, 009047 ja 005044. Poraa terällä Ø 9 mm osat 047085 ja 047087 sekä asenna lukitustuote 046046 ja 004052
- b) Kiinnitä portaat seinään käyttäen teleskooppipylvästä 047087, 047085 tuotteiden 046029 ja 006001 kanssa; poraa seinä terällä Ø 18 mm; luo aukkoon alustava paikka (Ø 19 mm, syvyys 15 mm) kiristysmutterille 006001. Asenna tuotteet 006001 sidepultteihin 046029 menemättä ääriasentoon; kiinnitä seinään epoksihartsilla, odota kuivumista ja kiinnitä lopullisesti tuotteet 006001. Poraa terällä Ø 13 mm tuki ja kiinnitä tukikappaleen 047089 jalusta tuotteilla 011062, 009047 ja 005044.

TAB.2

H cm	A = 12	H cm	A = 13	H cm	A = 14	H cm	A = 15	H cm	A = 16	H cm	A = 17
218	0	236	0	254	0	272	0	290	0	308	0
219	2	237	2	255	2	273	2	291	2	309	2
220	4	238	4	256	4	274	4	292	4	310	4
221	6	239	6	257	6	275	6	293	6	311	6
222	8	240	7	258	8	276	8	294	8	312	8
223	10	241	9	259	10	277	10	295	10	313	10
224	11	242	11	260	12	278	12	296	12	314	12
225	13	243	13	261	13	279	13	297	14	315	14
226	15	244	15	262	15	280	15	298	15	316	15
227	17	245	17	263	17	281	17	299	17	317	17
228	19	246	18	264	19	282	19	300	19	318	19
229	20	247	20	265	21	283	21	301	21	319	21
230	22	248	22	266	23	284	23	302	23	320	23
231	24	249	24	267	24	285	25	303	25	321	25
232	26	250	26	268	26	286	26	304	27	322	27
233	28	251	28	269	28	287	28	305	28	323	29
234	30	252	29	270	30	288	30	306	30	324	30
235	31	253	31	271	32	289	32	307	32	325	32
236	33	254	33	272	34	290	34	308	34	326	34
237	35	255	35	273	36	291	36	309	36	327	36
238	37	256	37	274	37	292	38	310	38	328	38
239	39	257	39	275	39	293	39	311	40	329	40
240	40	258	40	276	41	294	41	312	42	330	42
241	42	259	42	277	43	295	43	313	43	331	44
242	44	260	44	278	45	296	45	314	45	332	45
243	46	261	46	279	47	297	47	315	47	333	47
244	48	262	48	280	48	298	49	316	49	334	49
245	50	263	50	281	50	299	51	317	51	335	51
246	51	264	51	282	52	300	52	318	53	336	53
247	53	265	53	283	54	301	54	319	55	337	55
248	55	266	55	284	56	302	56	320	56	338	57
249	57	267	57	285	58	303	58	321	58	339	59
250	59	268	59	286	60	304	60	322	60	340	60
251	60	269	61	287	61	305	62	323	62	341	62
252	62	270	62	288	63	306	64	324	64	342	64
253	64	271	64	289	65	307	65	325	66	343	66
254	66	272	66	290	67	308	67	326	68	344	68
255	68	273	68	291	69	309	69	327	70	345	70
256	70	274	70	292	71	310	71	328	71	346	72
257	71	275	72	293	72	311	73	329	73	347	74
258	73	276	73	294	74	312	75	330	75	348	75
259	75	277	75	295	76	313	77	331	77	349	77
260	77	278	77	296	78	314	78	332	79	350	79
261	79	279	79	297	80	315	80	333	81	351	81
262	80	280	81	298	82	316	82	334	83	352	83
263	82	281	83	299	84	317	84	335	84	353	85
264	84	282	84	300	85	318	86	336	86	354	87
265	86	283	86	301	87	319	88	337	88	355	89
266	88	284	88	302	89	320	90	338	90	356	90
267	90	285	90	303	91	321	91	339	92	357	92
268	91	286	92	304	93	322	93	340	94	358	94
269	93	287	94	305	95	323	95	341	96	359	96
270	95	288	95	306	96	324	97	342	98	360	98
271	97	289	97	307	98	325	99	343	99	361	100
272	99	290	99	308	100	326	101	344	101	362	102
273	100	291	101	309	102	327	103	345	103	363	104
		292	103	310	104	328	104	346	105	364	105
		293	105	311	106	329	106	347	107	365	107
		294	106	312	108	330	108	348	109	366	109
		295	108	313	109	331	110	349	111	367	111
		296	110	314	111	332	112	350	112	368	113
				315	113	333	114	351	114	369	115
				316	115	334	116	352	116	370	117
				317	117	335	117	353	118	371	119
				318	119	336	119	354	120	372	120
				319	120	337	121	355	122	373	122
						338	123	356	124	374	124
						339	125	357	126	375	126
						340	127	358	127	376	128
						341	129	359	129	377	130
						342	130	360	131	378	132
								361	133	379	134
								362	135	380	135
								363	137	381	137
								364	139	382	139
								365	140	383	141
										384	143
										385	145

FIG. 1

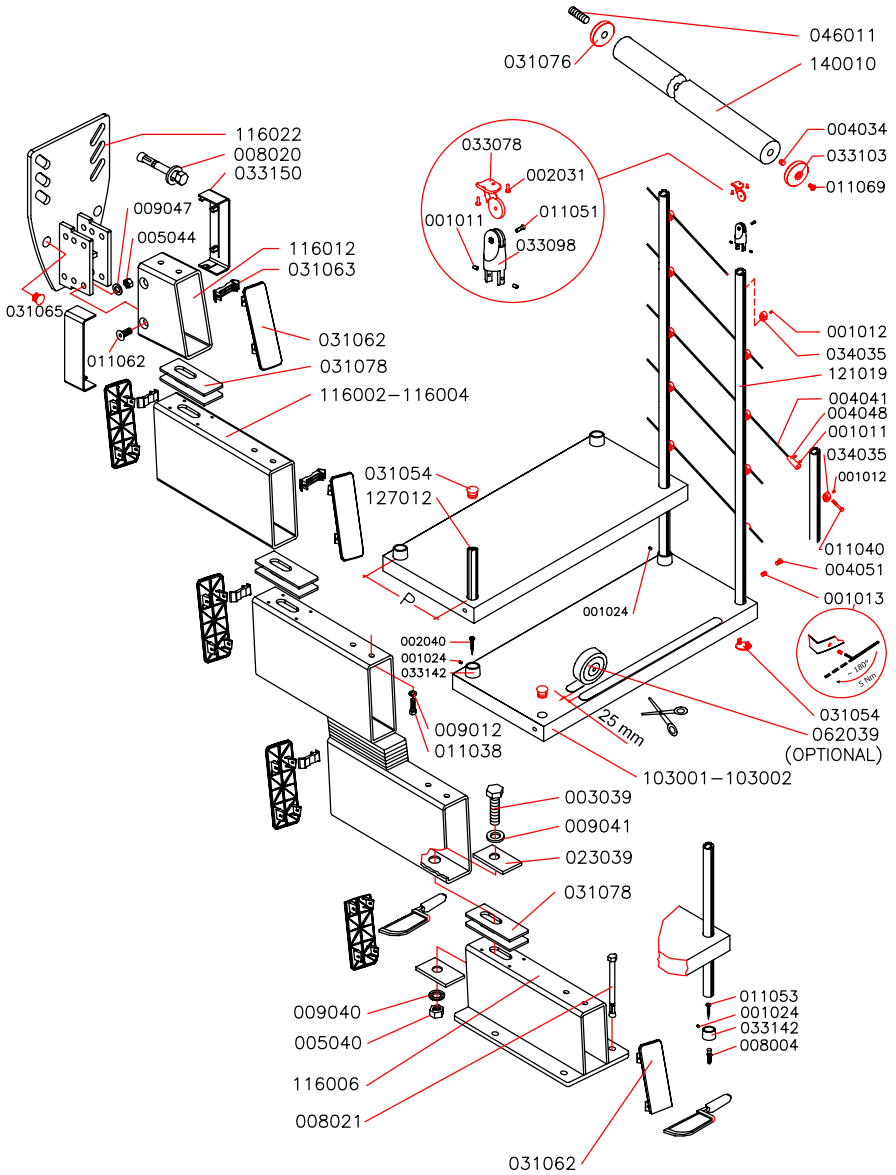


FIG. 2

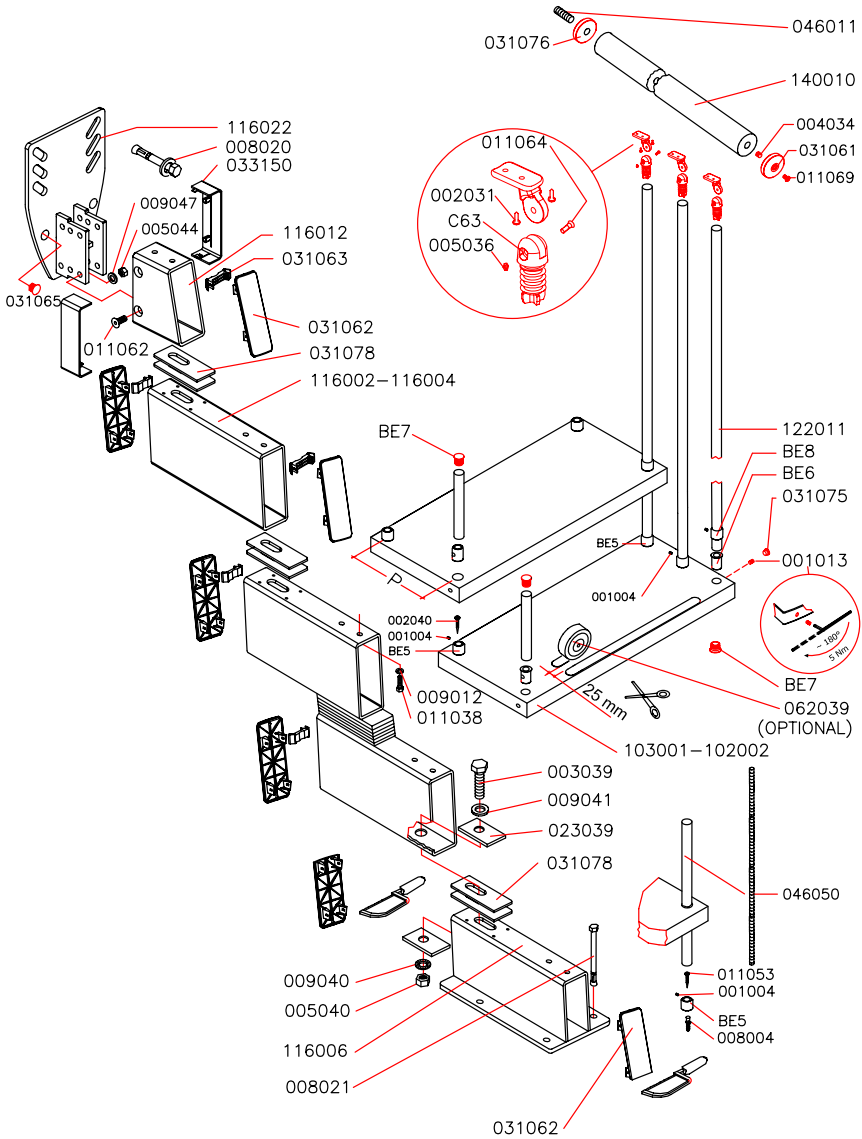


FIG. 3

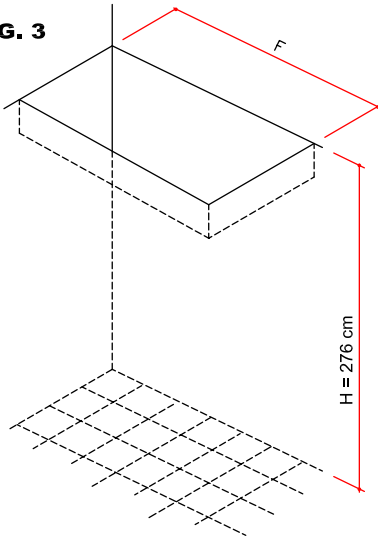


FIG. 4

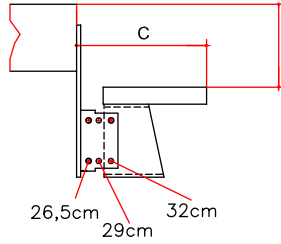


FIG. 5

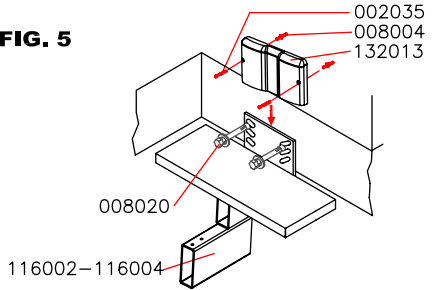
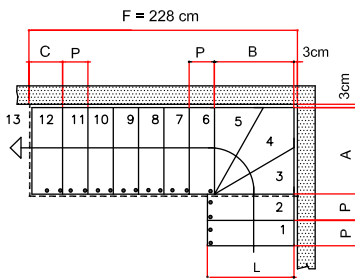


FIG. 6

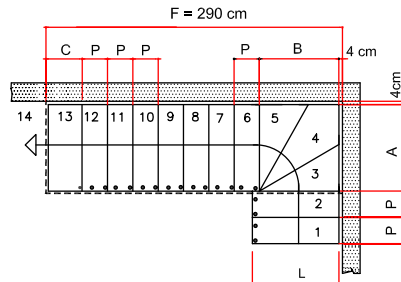
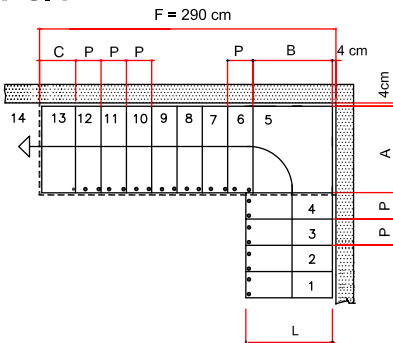


P	Pedata da 19 a 22,5 cm	
L	67	74
A	67	74
B	61	68
C	26,5 29 CM	

P = min. 19 cm
max. 22,5 cm

P = $\frac{228 - 29 - 68 - 3}{6} = 21,33$ cm

FIG. 7



P = min. 22,5 cm
max. 26 cm

P = $\frac{290 - 29 - 75 - 4}{7} = 26$ cm

P	Pedata da 22,5 a 26cm		
L	74	81	88 95
A	74	81	88 95
B	68	75	82 89
C	26,5	29	32 cm

FIG. 9

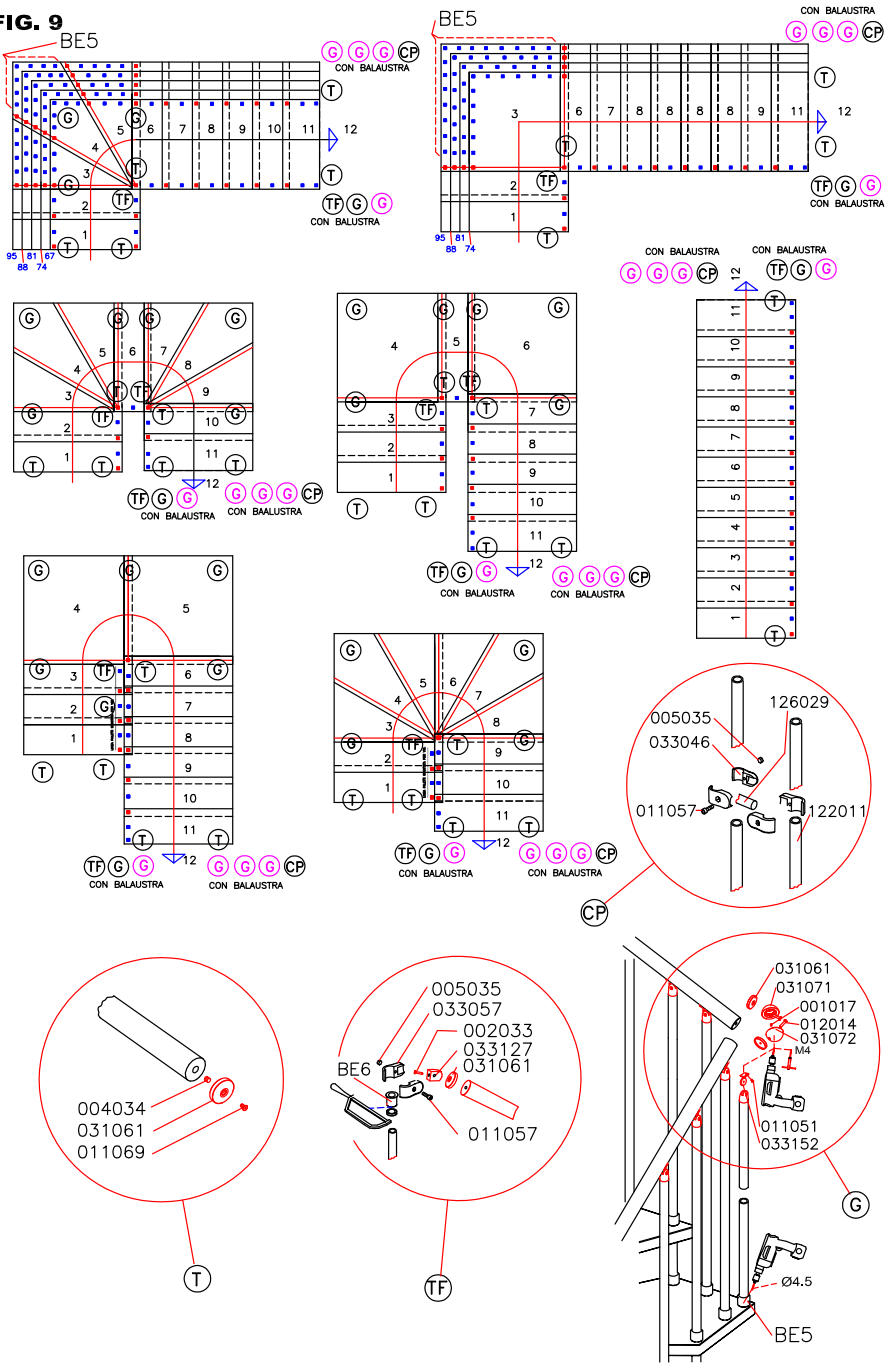


FIG. 10

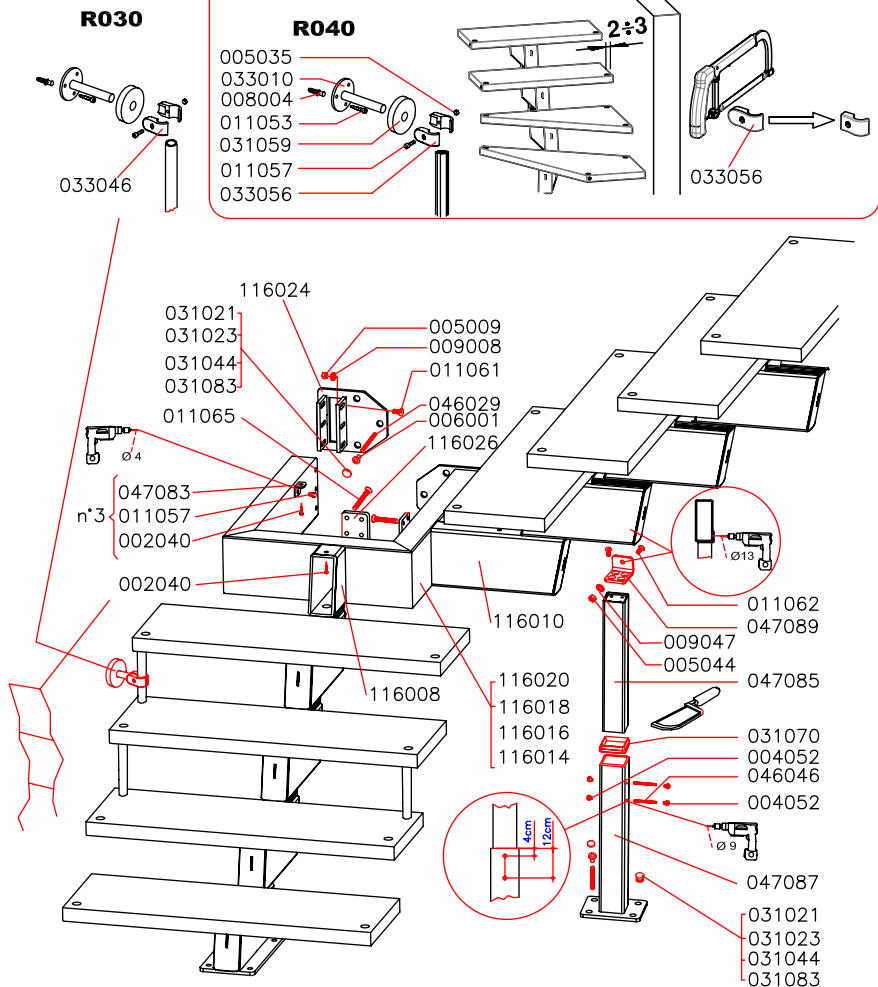
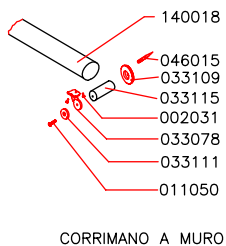


FIG. 11



CORRIMANO A MURO

FIG. 12

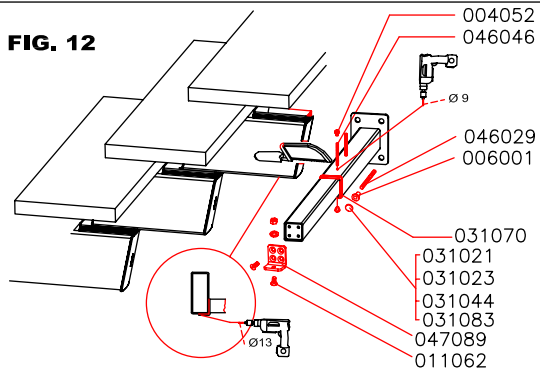


FIG. 13

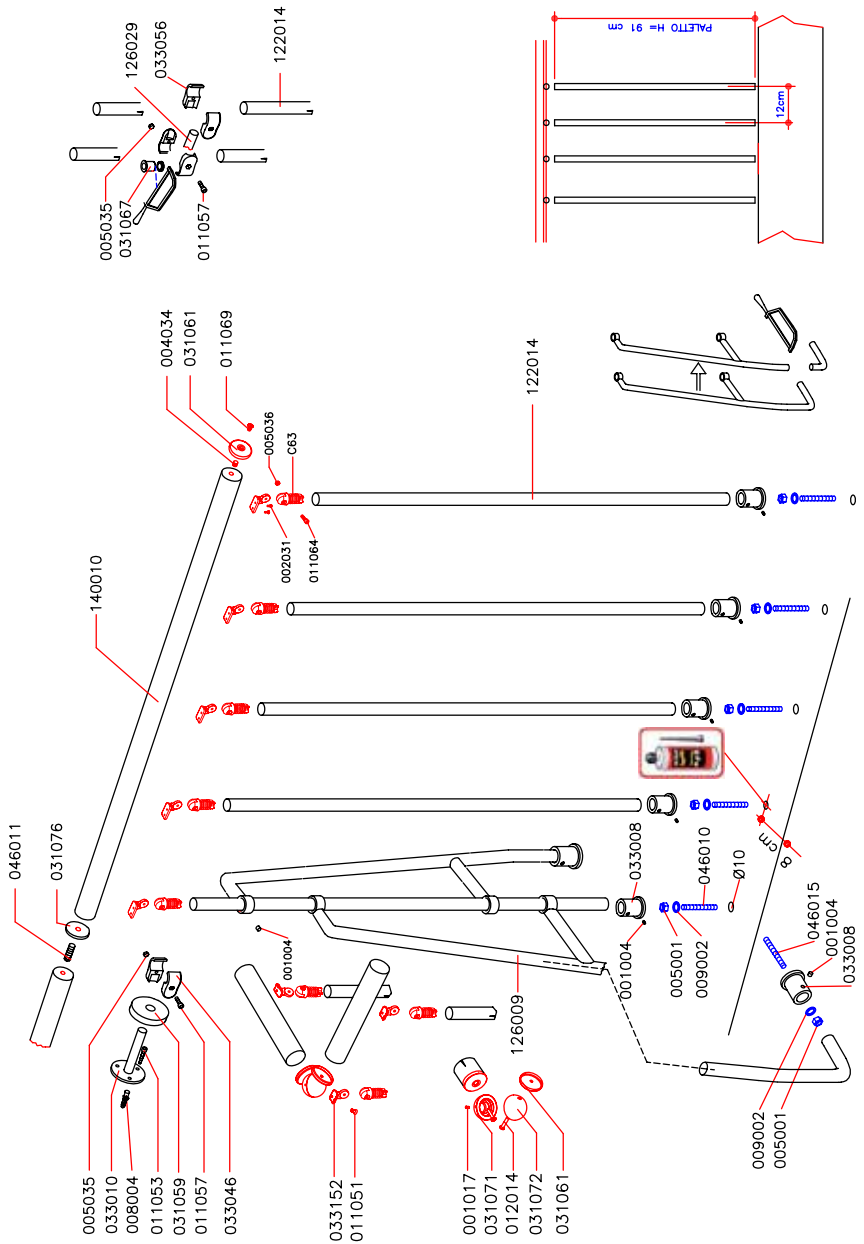
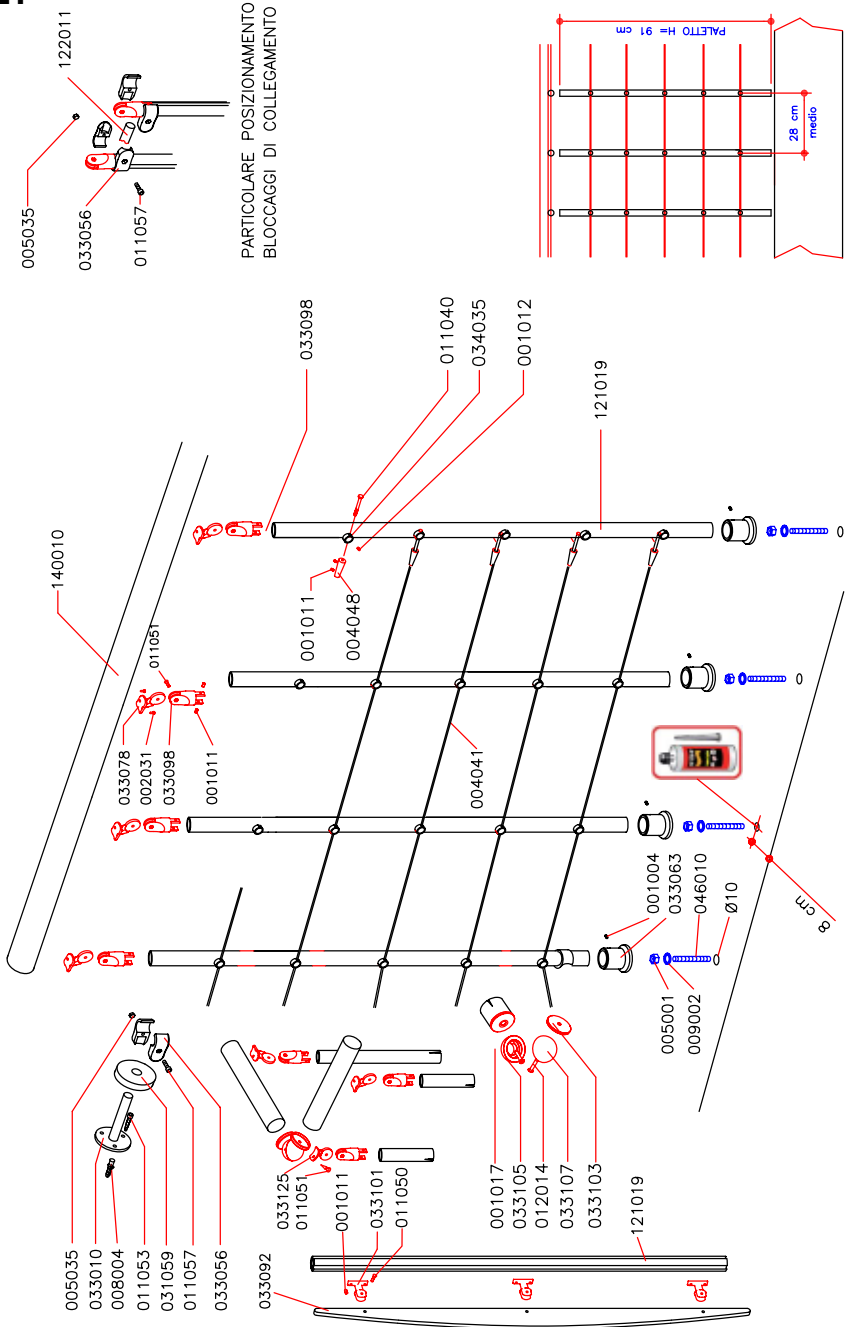


FIG. 14



genius . ra

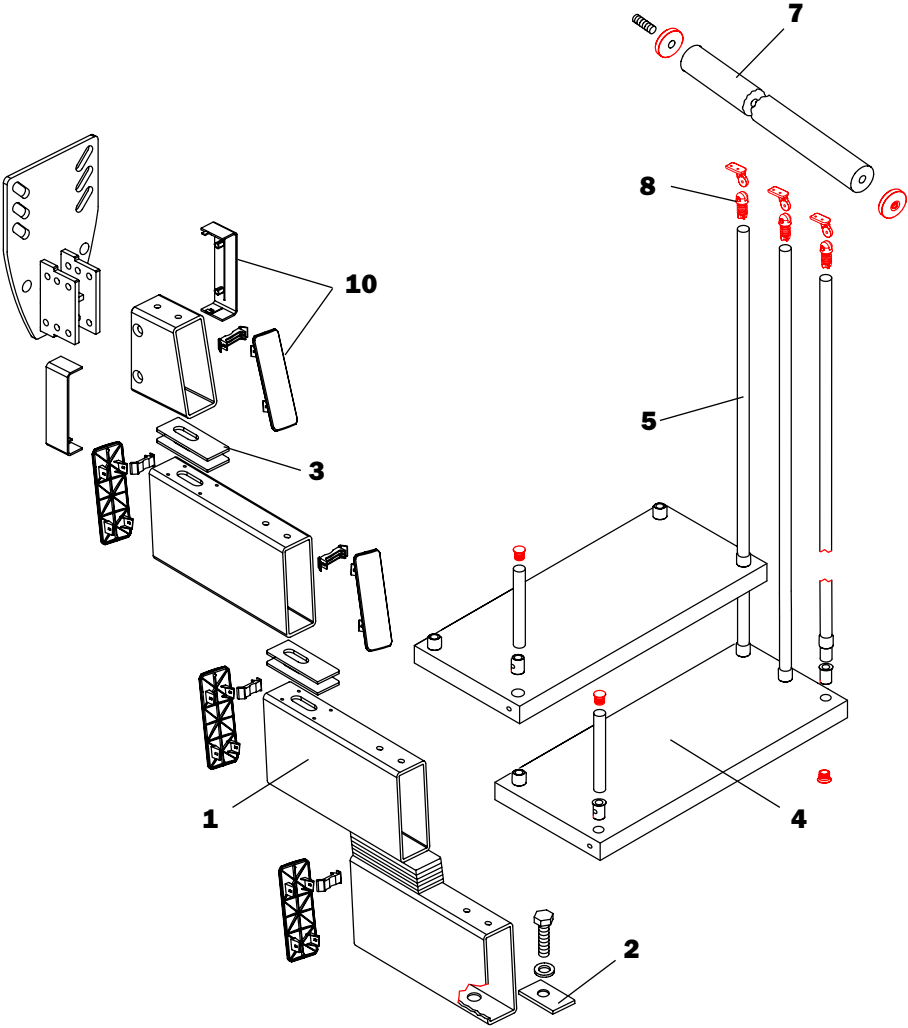
010
020
030
030 a
040
050
050 a
070



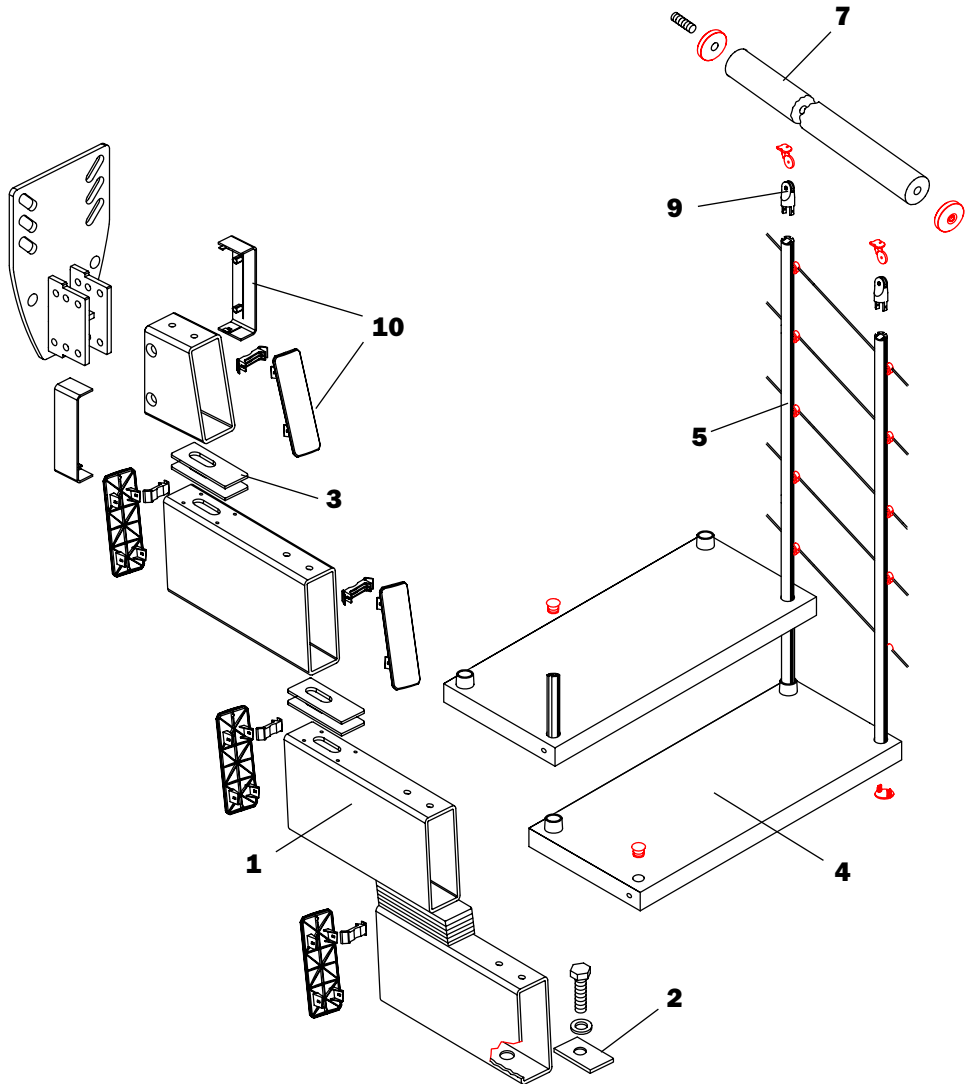
Italiano DATI IDENTIFICATIVI DEL PRODOTTO
English PRODUCT DETAILS
Deutsch PRODUKTEIGENSCHAFTEN
Français DONNÉES D'IDENTIFICATION DU PRODUIT
Español DATOS DE IDENTIFICACIÓN
Svenska PRODUKT DETALJER
Dansk PRODUKTETS IDENTIFIKATIONSDATA
Norsk PRODUKTINFORMASJON
Suomi TIETOJA TUOTTEESTA

fontanot®
scale di ogni tempo

GENIUS 030 RA



GENIUS 040 RA



dati identificativi del prodotto

denominazione commerciale: **GENIUS 030 - 040 RA** (rampa acciaio)
tipologia: scala a rampa

STRUTTURA**descrizione**

composta da supporti metallici **(1)**, spessori interni **(2)** ed esterni **(3)** assemblati fra loro con bulloni

materiali

bulloni: acciaio 8.8

supporti metallici e spessori interni: Fe 370

spessori esterni **(3)**: policarbonato

accessori **(10)**: ABS

finitura

supporti metallici e spessori interni: verniciatura a forno con polveri epossidiche

GRADINI**descrizione**

gradini **(4)** in legno rettilinei, a ventaglio e pianerottoli assemblati alla struttura con bulloni

materiali

faggio / frassino / rovere

finitura

colorazione e verniciatura UV ad acqua

RINGHIERE**descrizione Genius 030**

composta da colonnine **(5)** verticali in metallo fissate ai gradini **(4)** e da un corrimano **(7)** in legno

descrizione Genius 040

composta da colonnine **(5)** verticali in metallo fissate ai gradini **(4)** da un cavo in acciaio inox **(6)** e da un corrimano **(7)** in legno

materiali

colonnine **(030)**: Fe 370

colonnine **(040)**: alluminio

corrimano: faggio / frassino / rovere

cavo **(6)**: acciaio inox

fissaggi **(8)**: nylon

fissaggi **(9)**: alluminio

finitura

colonnine **(030)** e fissaggi **(9)**: verniciatura a forno con polveri epossidiche

colonnine **(040)**: ossidazione anodica

corrimano di legno: colorazione e verniciatura UV ad acqua

PULIZIA E MANUTENZIONE OBBLIGATORIA

Eseguire la pulizia della scala alla prima comparsa di macchie di sporco e depositi di polvere periodicamente almeno ogni 6 mesi con panno morbido inumidito in acqua e detergenti specifici non abrasivi ed aggressivi. NON usare mai pagliette abrasive o in ferro. Pulire ed asciugare accuratamente dopo il lavaggio con un panno in microfibra al fine di eliminare gli aloni del calcare presente nell'acqua.

Dopo circa 12 mesi dalla data di installazione, controllare il serraggio della viteria dei vari componenti. Al verificarsi di qualsiasi minimo malfunzionamento è obbligatorio effettuare una manutenzione straordinaria, da eseguire subito e a regola d'arte.

PRECAUZIONI D'USO

Evitare usi impropri e non consono al prodotto. Eventuali manomissioni o installazioni non rispondenti alle istruzioni del produttore possono inficiare le conformità prestabilite del prodotto.

product identification data

trade name: **GENIUS 030 - 040 RA** (steel flight)
type: flight staircase

EN

STRUCTURE

description

composed of metal supports **(1)**, internal **(2)** and external **(3)** spacers assembled to each other with bolts

materials

bolts: steel 8.8

metal supports and internal spacers: Fe 370

external spacers **(3)**: polycarbonate

accessories **(10)**: ABS

finishing

metal supports and internal spacers: epoxy powder coated in furnace

TREADS

description

straight fanned out wooden treads **(4)** assembled to the structure with bolts

materials

beech / ash / oak

finishing

water-based colouring and UV painting

RAILINGS

Genius 030 description

composed of metal vertical balusters **(5)** secured to the treads **(4)** and of a wooden handrail **(7)**

Genius 040 description

composed of metal vertical balusters **(5)** secured to the treads **(4)** of a stainless steel cable **(6)** and of a wooden handrail **(7)**

materials

balusters **(030)**: Fe 370

balusters **(040)**: aluminium

handrail: beech / ash / oak

cable **(6)**: stainless steel

fixings **(8)**: nylon

fixings **(9)**: aluminium

finishing

balusters **(030)** and fixings **(9)**: epoxy powder coated in furnace

balusters **(040)**: anodic oxidation

wooden handrail: water-based colouring and UV painting

OBLIGATORY CLEANING AND MAINTENANCE

Clean the treads as soon as dirt spots and dust deposits appear and at least every 6 months using a soft cloth moistened with water and specific non-abrasive and non-aggressive detergents. NEVER use abrasive scourers. After cleaning, thoroughly dry the surfaces with a microfibre cloth to remove the haloes that form because of the limestone in the water.

Approximately 12 months from the date of installation, check tightness of the screws of the various components. Should even the smallest malfunction occur, it is obligatory to immediately and professionally carry out extraordinary maintenance.

USE PRECAUTION

Avoid any improper use that is not in accordance with the product. Possible violations or installations which don't comply with the providers instructions can invalidate the agreed product conformities.

Produkteigenschaften

DE

Handelsbezeichnung: **GENIUS 030 - 040 RA** (Stahlwendeltreppe)

Typ: Mittelholmtreppe

STRUKTUR

Beschreibung

besteht aus Metallträgern **(1)**, inneren **(2)** und äusseren **(3)** Distanzstücke, die mit Bolzen aneinander befestigt sind

Materialien

Bolzen: 8.8 Stahl

Metallträgern und innere Distanzstücke: Fe 370

äussere Distanzstücke **(3)**: Polycarbonat

Accessoires **(10)**: ABS

Ausführung

Metallträgern und innere Distanzstücke: Ofenlackierung mit Epoxydharzpulver

STUFEN

Beschreibung

gerade, fächerförmige Holzstufen **(4)** und Podeste, die mit Bolzen an der Struktur befestigt sind

Materialien

Buche / Esche / Eiche

Ausführung

Färbung und UV-Lackierung mit Wasser

GELÄNDER

Beschreibung Genius 030

besteht aus vertikalen Metallstäben **(5)** die auf den Stufen **(4)** befestigt sind und einem Holzhandlauf **(7)**

Beschreibung Genius 040

besteht aus vertikalen Metallstäben **(5)** die auf den Stufen **(4)** befestigt sind, einem Edelstahlkabel **(6)** und einem Holzhandlauf **(7)**

Materialien

Geländerstäbe **(030)**: Fe 370

Geländerstäbe **(040)**: Aluminium

Handlauf: Buche / Esche / Eiche

Kabel **(6)**: Edelstahl

Befestigungen **(8)**: Nylon

Befestigungen **(9)**: Aluminium

Ausführung

Geländerstäbe **(030)** und Befestigungen **(9)**: Ofenlackierung mit Epoxydharzpulver

Geländerstäbe **(040)**: eloxiert

Holzhandlauf: Färbung und UV-Lackierung mit Wasser

REINIGUNG UND VORGESCHRIEBENE INSTANDHALTUNG

Die Treppe sofort reinigen wenn Schmutzfl ecken und Staubansammlungen entstehen und sie mindestens alle 6 Monate mit einem weichen, mit Wasser und einem spezifischen, weder scheuernden, noch aggressiven Reinigungsmittel befeuchteten Lappen abzuwischen. NIEMALS scheuernde Eisenschwämme verwenden.

Nach der Feuchtreinigung mit einem Mikrofasertuch sorgfältig nachtrocknen, um die Schlierenbildung durch kalkhaltiges Wasser zu vermeiden.

12 Monate nach der Montage das Anzugsmoment der Schrauben der verschiedenen Komponenten kontrollieren. Bei Auftreten einer noch so geringen Funktionsstörung muss unbedingt sofort eine fachgerechte außerordentliche Instandhaltung durchgeführt werden.

VORSICHTSMAßNAHMEN FÜR DIE ANWENDUNG

Die falsche und unangemessene Verwendung des Produkts vermeiden. Eventuelle Beschädigungen oder nicht der Montageanleitung des Herstellers gemässe Einrichtungen können die vorgegebene Produktkonformität für ungültig erklären.

données d'identification du produit

désignation commerciale : **GENIUS 030 - 040 RA** (rampe acier)
type : escalier en volée

FR

STRUCTURE

description

comprenant de supports métalliques **(1)** et des disques entretoises intérieurs **(2)** et extérieurs **(3)** assemblés entre eux par des boulons

matériaux

boulons : acier 8.8

supports métalliques et disques entretoises intérieurs : Fe 370

disques entretoises extérieurs **(3)** : polycarbonate

accessoires **(10)** : ABS

finition

supports métalliques et disques entretoises intérieurs : peinture au four avec des poudres d'époxi

MARCHES

description

marches **(4)** en bois rectilignes, en éventail et paliers assemblées à la structure par des boulons

matériaux

hêtre / frêne / chêne

finition

coloration et peinture UV à l'eau

GARDE-CORPS

description Genius 030

composé de colonnettes **(5)** verticales en métal fixées aux marches **(4)** et par une main courante **(7)** en bois

description Genius 040

composé de colonnettes **(5)** verticales en métal fixées aux marches **(4)** par un câble en acier inox **(6)** et par une main courante **(7)** en bois

matériaux

colonnettes **(030)** : Fe 370

colonnettes **(040)** : aluminium

main courante : hêtre / frêne / chêne

câble **(6)** : acier inoxydable

fixations **(8)** : nylon

fixations **(9)** : aluminium

finition

colonnettes **(030)** et fixations **(9)** : peinture au four avec des poudres d'époxi

colonnettes **(040)** : oxydation anodique

main courante en bois : coloration et peinture UV à l'eau

NETTOYAGE ET MAINTENANCE OBLIGATOIRE

Nettoyer les marches dès que des taches de saleté ou des dépôts de poussière apparaissent ; effectuer également un nettoyage périodique, tous les 6 mois, à l'aide d'un chiffon doux, humecté d'eau et de détergents spécifiques non abrasifs et non agressifs. NE JAMAIS utiliser de la paille de fer abrasive. Après lavage, nettoyer et essuyer soigneusement avec un chiffon en microfibre, afin d'éliminer les auréoles provoquées par le calcaire contenu dans l'eau.

Environ 12 mois après la date d'installation, contrôler le serrage des vis des différents composants. À la moindre défaillance, il est obligatoire d'effectuer immédiatement une maintenance corrective, dans les règles de l'art.

PRECAUTION D'UTILISATION

Éviter l'utilisation impropre et non conforme au produit. D'éventuelles alterations ou installations non correspondantes aux instructions du producteur peuvent invalider les conformités preetablies du produit.

datos de identificación del producto

denominación comercial: **GENIUS 030 - 040 RA** (rampa acero)
tipología: escalera de rampa

ESTRUCTURA**descripción**

compuesta por soportes de metal **(1)**, espaciadores interiores **(2)** y exteriores **(3)** ensamblados entre sí con pernos

materiales

pernos: acero 8.8
soportes de metal y espaciadores interiores: Fe 370
riostras exteriores **(3)**: policarbonato
acesorios **(10)**: ABS

acabado

soportes de metal y espaciadores interiores: barnizado al horno con polvos epoxídicos

PELDAÑOS**descripción**

peldaños **(4)** de madera rectilíneos, en forma de abanico y mesetas ensamblados en la estructura con pernos

materiales

haya / fresno / roble

acabado

pintura y barnizado UV al agua

BARANDILLAS**descripción Genius 030**

compuesta por barrotes **(5)** verticales de metal fijados a los peldaños **(4)** y por un pasamanos **(7)** de madera

descripción Genius 040

compuesta por barrotes **(5)** verticales de metal fijados a los peldaños **(4)** por un cable de acero inoxidable **(6)** y por un pasamanos **(7)** de madera

materiales

barrotes **(030)**: Fe 370
barrotes **(040)**: aluminio
pasamanos: haya / fresno / roble
cable **(6)**: acero inoxidable
fijaciones **(8)**: nylon
fijaciones **(9)**: aluminio

acabado

barrotes **(030)** y fijaciones **(9)**: barnizado en horno con polvos epoxídicos
barrotes **(040)**: oxidación anódica
pasamanos de madera: pintura y barnizado UV al agua

LIMPIEZA Y MANTENIMIENTO OBLIGATORIO

Realizar la limpieza de la escalera en cuanto aparezcan manchas de suciedad y depósitos de polvo, y periódicamente al menos cada 6 meses, con un paño suave humedecido en agua y detergentes específicos no abrasivos ni agresivos. NO utilizar nunca lanas abrasivas o de hierro. Limpiar y secar bien después del lavado utilizando un paño de microfibra para eliminar las aureolas de cal dejadas por el agua.

Transcurridos unos 12 meses desde la fecha de instalación, comprobar que los tornillos que fijan las distintas partes sigan bien apretados. Ante el menor defecto de funcionamiento, es obligatorio realizar un mantenimiento extraordinario según las reglas del arte.

PRECAUCIONES DE USO

Evitar usos impropios y no conformes con el producto. Eventuales manipulaciones o instalaciones que no cumplan con las instrucciones del fabricante pueden menoscabar las cualidades certificadas en las pruebas de conformidad a las que previamente fue sometido el producto.

produkt detaljer

varunamn: **GENIUS 030 - 040 RA** (rak ståltrappa)
 typ: trappa med rak utformning

KONSTRUKTIONEN**beskrivning**

sammansatt av metallstommar **(1)**, inre distansbrickor **(2)** och yttre distansbrickor **(3)** hopmonterade med skruvar

material

skruvar: stål 8.8

metallstommar och inre distansbrickor: Fe 370

yttre distansbrickor **(3)**: polykarbonat

tillbehör **(10)**: ABS

ytbehandling

metallstommar och inre distansbrickor: ugnslackering med epoxipulver

STEG**beskrivning**

steg **(4)** i trä, raka och solfjäderformade, samt viloplan monterade i stommen med skruvar

material

bok / ask / ek

ytbehandling

färgning och lackering med vattenbaserade UV-produkter

RÄCKE**beskrivning Genius 030**

sammansatt av vertikala räckesståndare **(5)** i metall monterade på stegen **(4)** och en handledare **(7)** i trä

beskrivning Genius 040

sammansatt av vertikala räckesståndare **(5)** i metall monterade på stegen **(4)**, en vajer av rostfritt stål **(6)** och en handledare **(7)** i trä

material

räckesståndare **(030)**: Fe 370

räckesståndare **(040)**: aluminium

handledare: bok / ask / ek

vajer **(6)**: rostfritt stål

fästen **(8)**: nylon

fästen **(9)**: aluminium

ytbehandling

räckesståndare **(030)** och fästen **(9)**: ugnslackering med epoxipulver

räckesståndare **(040)**: anodisering

handledare i trä: färgning och lackering med vattenbaserade UV-produkter

NÖDVÄNDIG RENGÖRING OCH UNDERHÅLL

Rengör trappan vid första smutsfläck eller när damm samlas, och regelbundet minst var 6:e månad. Rengör med en trasa fuktad med vatten och lämpligt rengöringsmedel som inte är slipande eller frätande. Använd aldrig slipande svampar eller stålull. Rengör och torka noggrant efter rengöring med en mikrofiberduk för att undvika kalkfläckar från vattnet.

Kontrollera åtdragningen av skruvarna för de olika komponenterna efter 12 månader. Vid varje typ av felfunktion är det obligatoriskt att utföra ett extra underhåll. Detta ska utföras omedelbart och på ett yrkesmannamässigt sätt.

ANVÄNDNINGSFÖRESKRIFTER

Undvik att använda produkten på ett olämpligt sätt. Eventuell mixtring eller installation som inte överensstämmer med tillverkarens anvisningar kan leda till att överensstämmelsekraven som har fastställts för produkten inte längre gäller.

produktidentifikation

handelsnavn: **GENIUS 030 - 040 RA** (ligeløbstrappe i stål)
 type: ligeløbstrappe

STRUKTUR**beskrivelse**

består af metalbeslag **(1)**, indvendige **(2)** og udvendige mellemstykker **(3)**, der er monteret til hinanden med bolte

materialer

bolte: stål 8.8

metalbeslag og indvendige mellemstykker: Fe 370

udvendige mellemstykker **(3)**: polycarbonat

tilbehør **(10)**: ABS

finish

metalbeslag og indvendige mellemstykker: ovnlakering med epoxypulver

TRIN**beskrivelse**

lige trætrin **(4)** i vifteform og reposer monteret til strukturen med bolte

materialer

bøg / ask / eg

finish

vandbaseret farvning og UV-lakering

GELÆNDERE**beskrivelse Genius 030**

bestående af vertikale balustre **(5)** i metal fastgjort til trinene **(4)** og en håndliste **(7)** i træ

beskrivelse Genius 040

bestående af vertikale balustre **(5)** i metal fastgjort til trinene **(4)** med et kabel i rustfrit stål **(6)** og en håndliste **(7)** i træ

materialer

balustre **(030)**: Fe 370

balustre **(040)**: aluminium

håndliste: bøg / ask / eg

kabel **(6)**: rustfrit stål

fastgøringer **(8)**: nylon

fastgøringer **(9)**: aluminium

finish

balustre **(030)** og fastgøringer **(9)**: ovnlakering med epoxypulver

balustre **(040)**: anodisk oxidation

håndliste i træ: vandbaseret farvning og UV-lakering

RENGØRING OG PÅBUDT VEDLIGEHOLDELSE

Trappen skal rengøres når de første tegn på tilsmudsning og af støvaflejringer fremkommer, og i hvert fald regelmæssigt for hver 6. måned med en blød klud vædet i vand og specifikke ikke ætsende eller aggressive rengøringsmidler. Der må ALDRIG bruges skure- eller stålsvampe. Rengør og tør omhyggeligt med en mikrofiberklud efter vask for at fjerne kalkaflejringerne, der findes i vandet.

Efter ca. 12 måneder fra installationsdatoen, kontrolleres fikseringen på de forskellige komponenters skruer. I tilfælde af en hvilken som helst fejlfunktion, er det påbudt at udføre en ekstraordinær vedligeholdelse, der bør udføres omgående og i overensstemmelse med bedste praksis.

FORHOLDSREGLER VED BRUG

Undgå ukorrekt brug, som produktet ikke er beregnet til. Eventuelle ændringer eller installationer, som ikke stemmer overens med producentens anvisninger, kan påvirke produktets overensstemmelse som fastsat inden brug.

produktinformasjon

produktnavn: **GENIUS 030 - 040 RA** (rett trappeløp i stål)
type: trapp med rett trappeløp

STRUKTUR**beskrivelse**

bestående av metalliske støtter **(1)**, innvendige **(2)** og utvendige **(3)** avstandsstykker satt sammen seg i mellom med bolter

materialer

bolter: stål 8.8

metalliske støtter og innvendige avstandsstykker: Fe 370

utvendige avstandsstykker **(3)**: polykarbonat

tilbehør **(10)**: ABS

finish

metalliske støtter og innvendige avstandsstykker: ovnslakkert med epoksy pulver

TRAPPETRINN**beskrivelse**

rette, vifteformede trappetrinn **(4)** i tre og trapeavsatser montert og boltet fast på strukturen

materialer

bøk / ask / eik

finish

farging med vannbasert UV-maling

REKKVERK**beskrivelse Genius 030**

sammensatt av loddrette spiler i metall **(5)** som er festet i trappetrinnene **(4)**, og av en håndløper **(7)** i tre

beskrivelse Genius 040

sammensatt av loddrette spiler i metall **(5)**, festet i trappetrinnene **(4)** med en kabel **(6)** i rustfritt stål og en håndløper **(7)** i tre

materialer

spiler **(030)**: Fe 370

spiler **(040)**: aluminium

håndløper: bøk / ask / eik

kabel **(6)**: rustfritt stål

fester **(8)**: nylon

fester **(9)**: aluminium

finish

spiler **(030)** og fester **(9)**: ovnslakkert med epoksy pulver

spiler **(040)**: anodiserte

håndløper i tre: farging og vannbasert UV-maling

RENGJØRING OG NØDVENDIG VEDLIKEHOLD

Rengjør trappen straks det oppstår flekker eller støvansamlinger. Trappen må dessuten rengjøres jevnlig minst hver 6. måned med en myk klut fuktet med vann og spesielle milde rengjøringsmidler som ikke lager riper. Bruk IKKE rengjøringsvampere med slipeeffekt eller stålull. Skyll og tørk omhyggelig med en mikrofiberklut etter rengjøringen, slik at alle kalkholdige vannflekker fjernes.

Kontrollere etter ca. 12 måneder fra installasjonen, at skruene i de forskjellige komponentene er korrekt strammet. Så snart man oppdager den minste funksjonsfeil må det utføres et forskriftsmessig ekstraordinært vedlikeholdsgrep.

FORHOLDSREGLER VED BRUK

Unngå uriktig og uegnet bruk av produktet. Eventuelle endringer eller installasjoner som ikke er i samsvar med produsentens anvisninger vil kunne medføre at de forhåndsdefinerte produktkonformitetene ugyldiggjøres.

tuotteen tunnistetiedot

kauppanimi: **GENIUS 030 - 040 RA** (teräksinen suora kokoonpano)
tyyppi: suorat portaat

FI

RUNKO

kuvaus

koostuu metallisista tuista **(1)**, sisemmistä **(2)** ja ulommista **(3)** täytelevyistä, jotka on koottu yhteen pulteilla

materiaalit

pultit: terästä 8.8

metalliset tuet ja sisätäytelevyt: Fe 370

ulkoiset täytelevyt **(3)**: polykarbonaatti

varusteet **(10)**: ABS

viimeistely

metalliset tuet ja sisätäytelevyt: epoksijauhemaalaus uunissa

ASKELMAT

kuvaus

askelmat **(4)**, puuta, suorat viuhkanmuodossa; porrastasanteet asennettu runkoon pulteilla

materiaalit

pyökki / saarni / tammi

viimeistely

värjäys ja maalaus (UV, vesipohjainen)

KAITEET

kuvaus - Genius 030

koostuu askelmiin **(4)** kiinnitetyistä metallisista pystypinnoista **(5)** sekä puisesta käsijohteesta **(7)**

kuvaus - Genius 040

koostuu metallisista pystypinnoista **(5)**, jotka on kiinnitetty askelmiin **(4)**, ruostumatonta terästä olevasta kaapelista **(6)** ja puisesta käsijohteesta **(7)**

materiaalit

pystypinnat **(030)**: Fe 370

pystypinnat **(040)**: alumiini

käsijohde: pyökki / saarni / tammi

kaapeli **(6)**: ruostumaton teräs

kiinnikkeet **(8)**: nailon

kiinnikkeet **(9)**: alumiini

viimeistely

pystypinnat **(030)** ja kiinnikkeet **(9)**: epoksijauhemaalaus uunissa

pystypinnat **(040)**: anodioksidaatio

puiset käsijohteet: värjäys ja maalaus (UV, vesipohjainen)

PAKOLLINEN PUHDISTUS JA YLLÄPITO

Huolehdi portaiden puhdistuksesta ensimmäisten liikatahrojen tai pölyjäämien ilmestyessä sekä säännöllisin väliajoin vähintään joka 6. kuukausi liinalla, joka on kostutettu miedon hankaamattoman pesuaineen ja veden muodostamassa liuoksessa. ÄLÄ koskaan käytä hankaavia tai metallisia sieniä. Puhdista ja kuivaa huolellisesti pesun jälkeen mikrokiuituliinalla, jotta poistetaan vesijäämien aikaansaamat kalkkiläikät.

Noin 12 kuukauden kuluttua asennuksesta tarkista, että kaikki eri osien ruuvit ja mutterit ovat tiukalla. Mikäli havaitaan pienikin toimintahäiriö, on pakollista suorittaa ennakoimaton huolto, välittömästi ja tarvittavat toimenpiteet kunnolla suorittaen.

KÄYTÖN VAROTOIMET

vältä tuotteen sopimatonta käyttöä. Mahdolliset väärinkäytökset tai asennukset, jotka eivät vastaa valmistajan ohjeita, voivat aiheuttaa sen, ettei tuote vastaa sen ilmoitettuja ominaisuuksia.



RA
030-040

D.U.M
07/2016

fontanot®

Fontanot S.p.A.
Sede legale ed amministrativa
via P. Paolo Pasolini, 6
47853 Cerasolo AUSA
Rimini, Italy

tel. **+39.0541.90.61.11**
fax **+39.0541.90.61.24**
info@fontanot.it
www.fontanot.it

cod. 066359000

Design: Centro Ricerche Fontanot

Sistema aziendale Fontanot S.p.A.
certificato CSQ ISO-9001

