

genius _2:easy

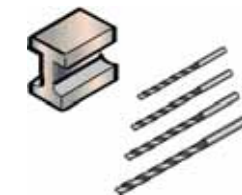
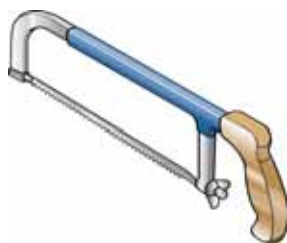
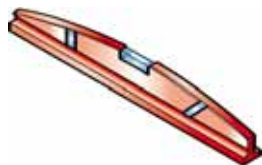
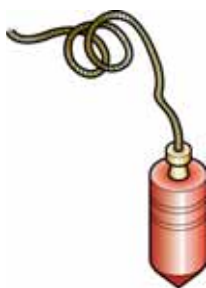
010 020 030 040 050 060 070



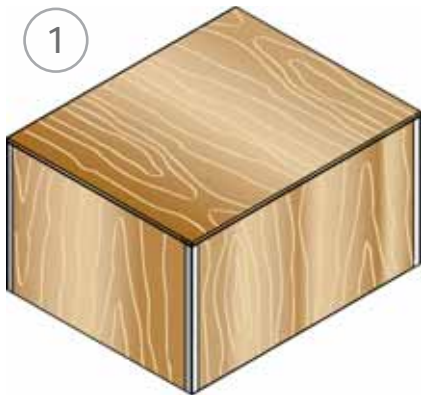
Italiano	ISTRUZIONI DI MONTAGGIO
English	ASSEMBLY INSTRUCTIONS
Deutsch	MONTAGEANLEITUNG
Français	INSTRUCTIONS DE MONTAGE
Español	INSTRUCCIONES PARA EL ENSAMBLAJE
Svenska	MONTERINGSINSTRUKTIONER
Dansk	MONTERINGSINSTRUKTIONER
Norsk	MONTERINGSBESKRIVELSE
Suomi	ASENNUSOHJEET



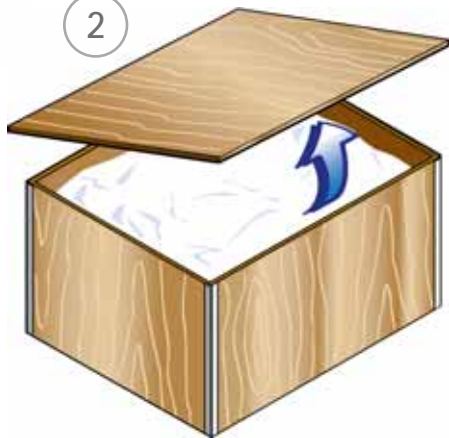
Copyright by Albini & Fontanot S.p.A., first publication 21 January 2013



1



2



3



001010



M8 x 10 mm

001017



M4 x 8 mm

002026



M3,5 x 40 mm

002031



M3 x 18 mm

004034



M5 x 7 x 8,5 mm

004051



004064



M8 x 28 mm

005008



M20 mm

005011



M8 mm

005027



M4 mm

005035



M6 mm

007032



008001



008004



M8 mm

009010



40 x 20,4 x 2,5 mm

009017



8 x 17 mm

011053



M6,4 x 40 mm

011056



M4 x 20 mm

011057



M6 x 25 mm

011069



M5 x 12 mm

012009



M20 x 40 mm

012014



M5 x 50 mm

022001



022003



022065



023001



023012



023035



023037



031059



031064



031073



031077



033010



033056



033078



033103



033105



033107



033148



033221



042012



042013



046006



M10 x 110 mm

046011



M8 x 55 mm

046036



M20 x 1000 mm

046051



M8 x 320 mm

046052



M8 x 110 mm

047009



088003



088004



103012



103013



124057

H = 108,5 cm



124058 H = 99 cm



124059 H = 94 cm



124060 H = 92,7 cm



130142



130143



131028



131030



131031



132016



132017



132018



140051



140053

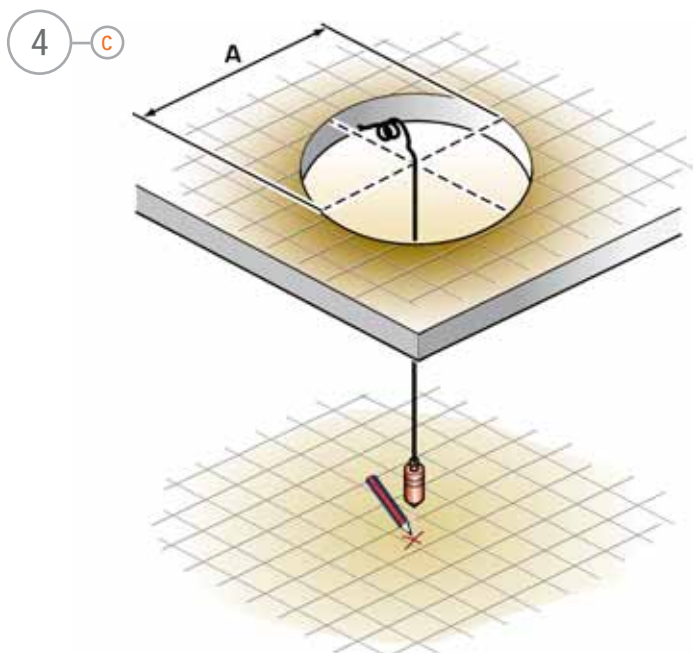
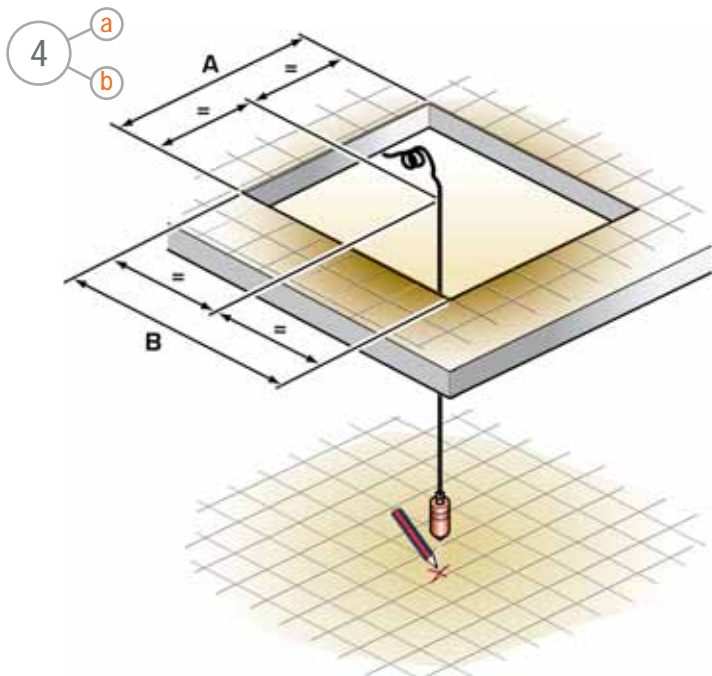


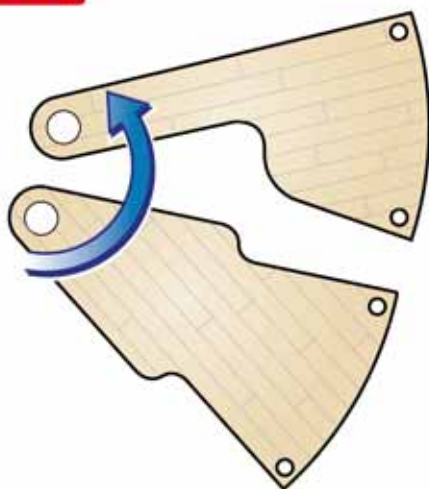
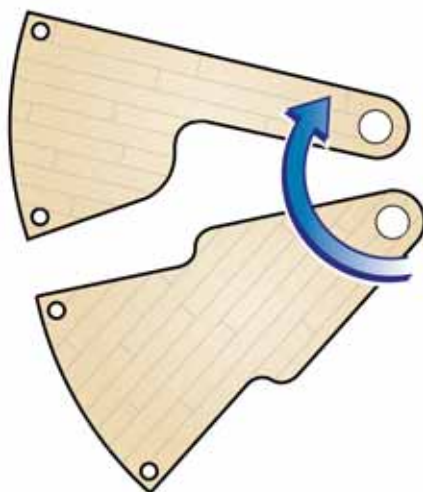
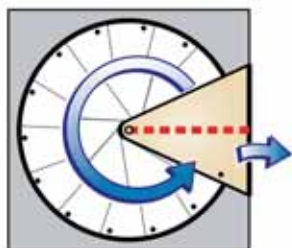
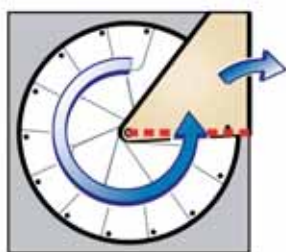
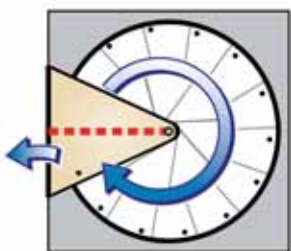
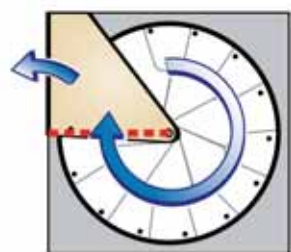
D73



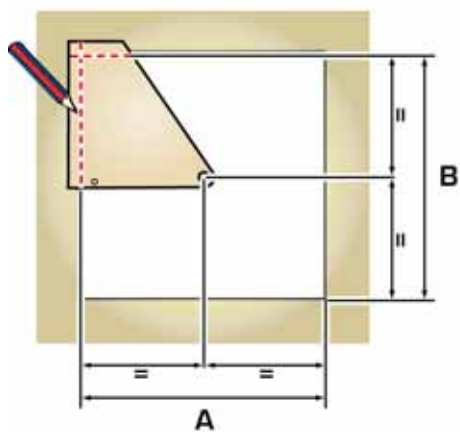
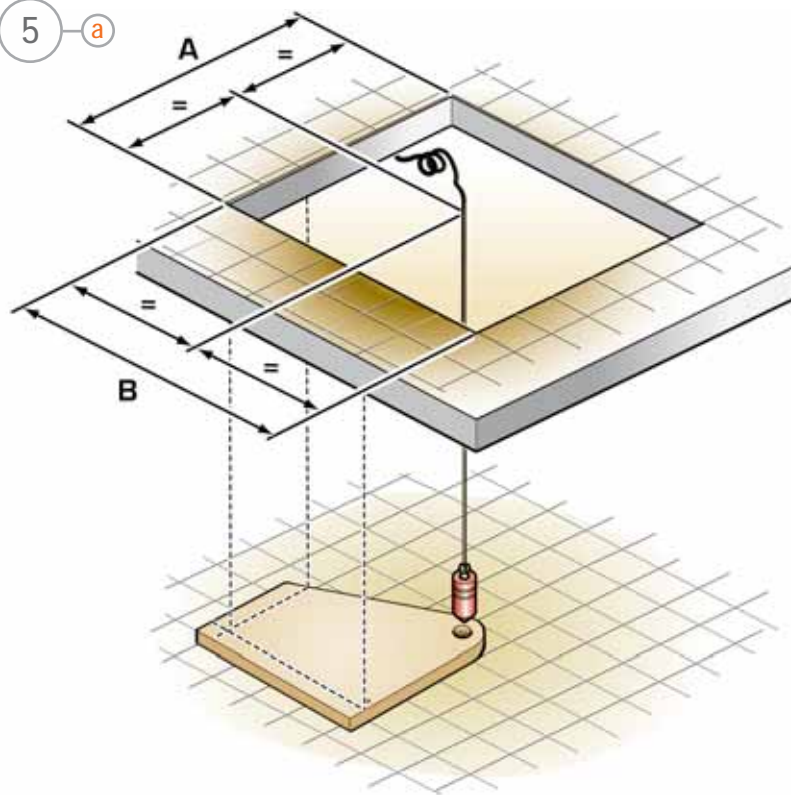
D75







5 a



6 a

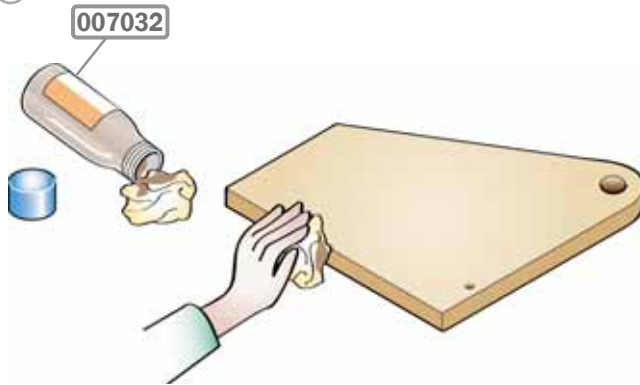




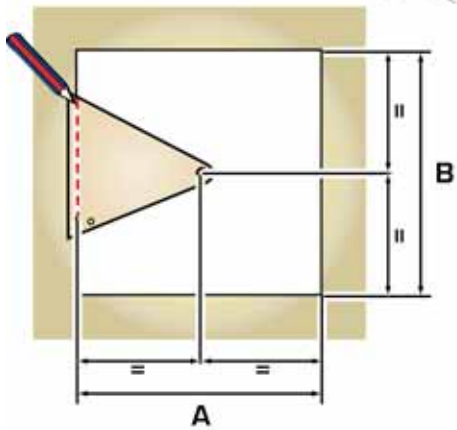
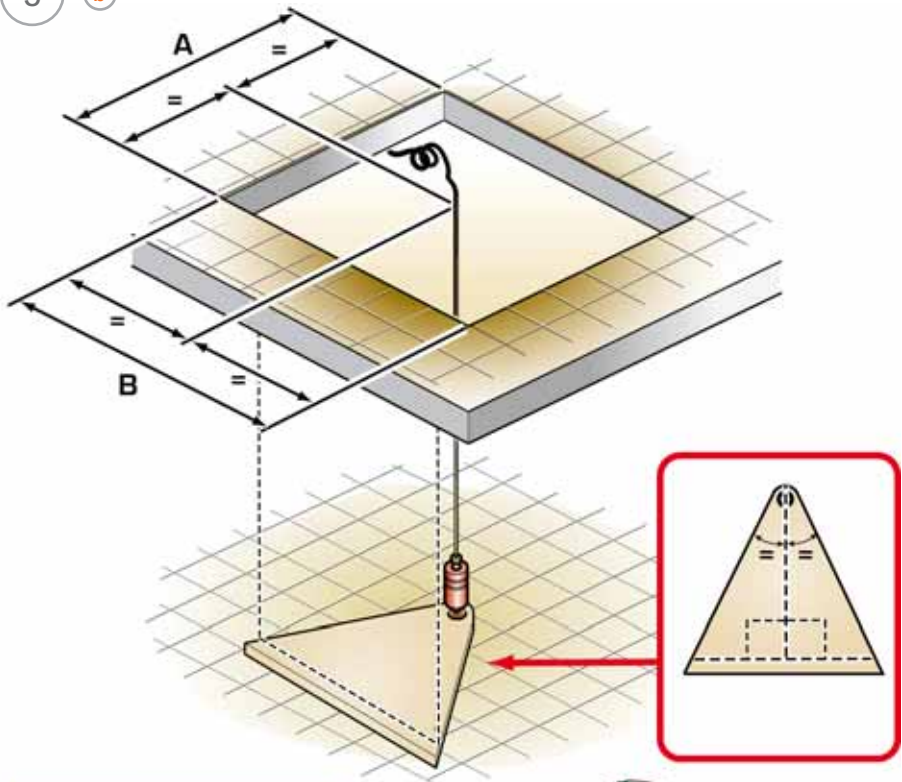
7 a



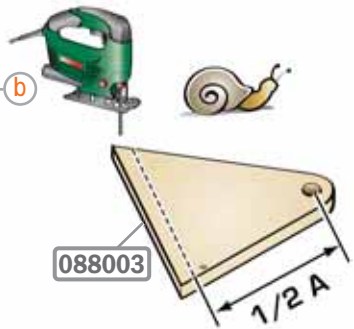
8 a



5 b

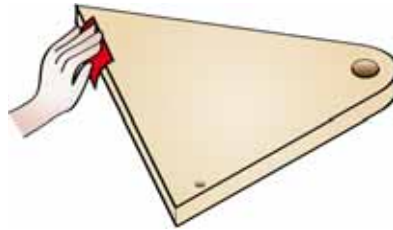


6 b

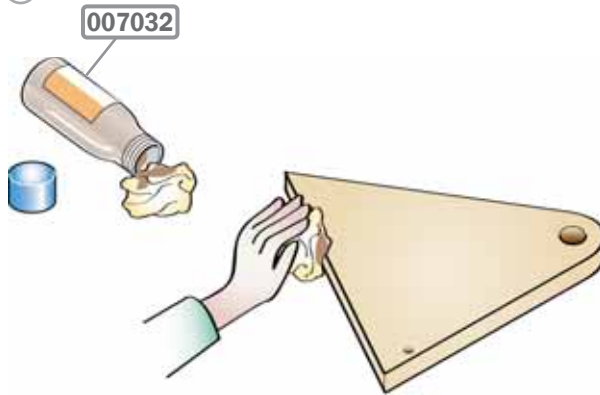




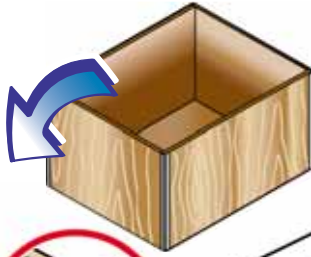
7 ^b



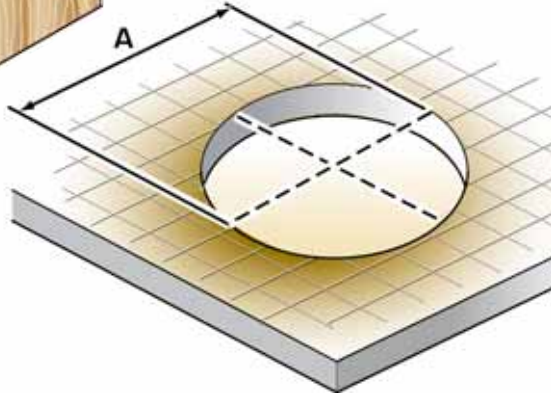
8 ^b



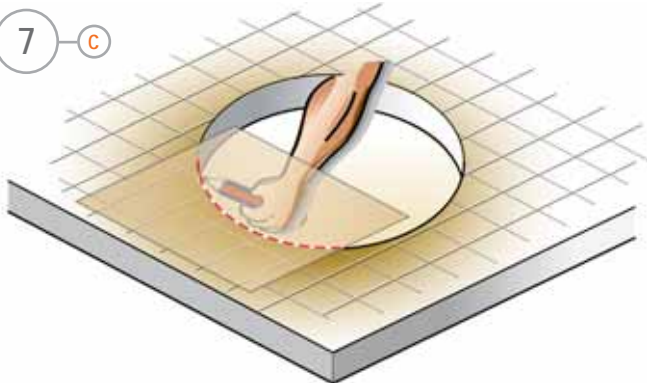
5 - C



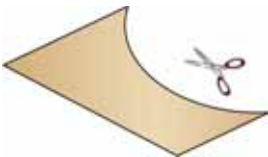
6 - C



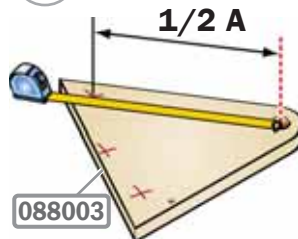
7 - C



8 - C



9 - C



10 C



11 C

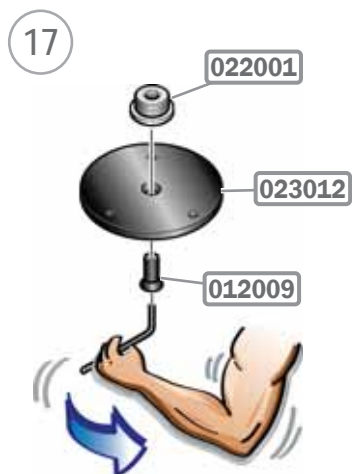
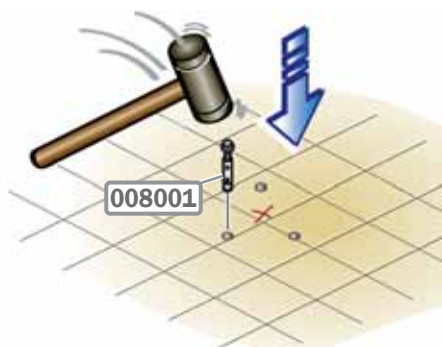
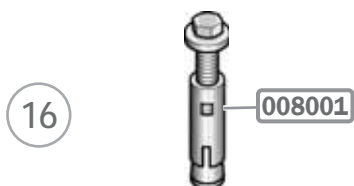
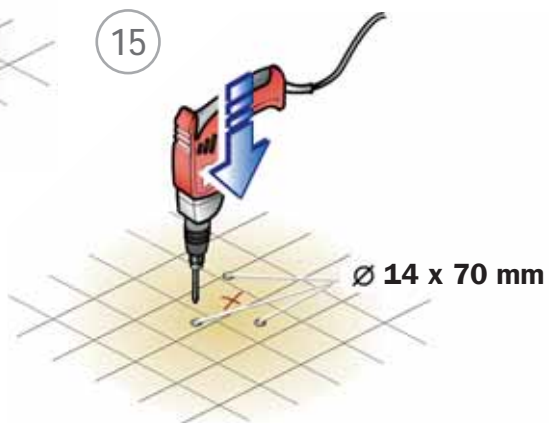
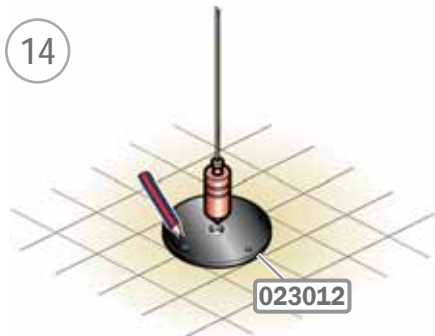


12 C

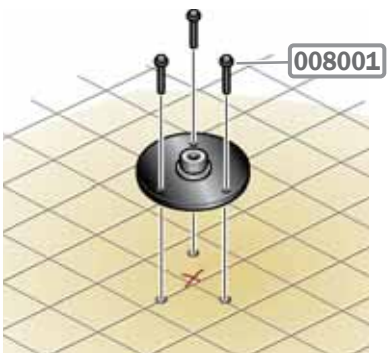


13 C





18



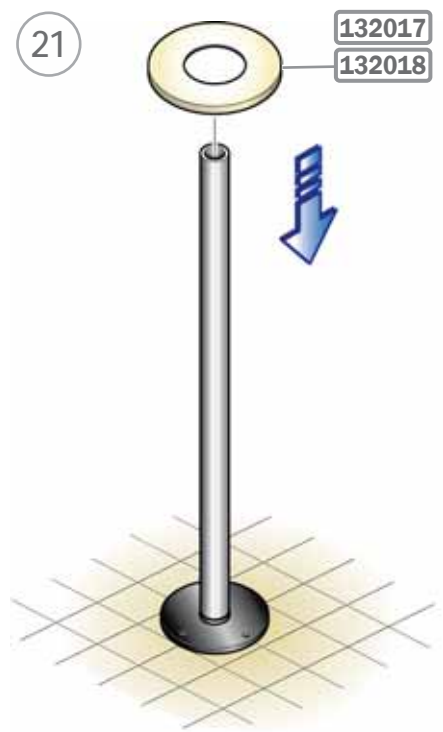
19

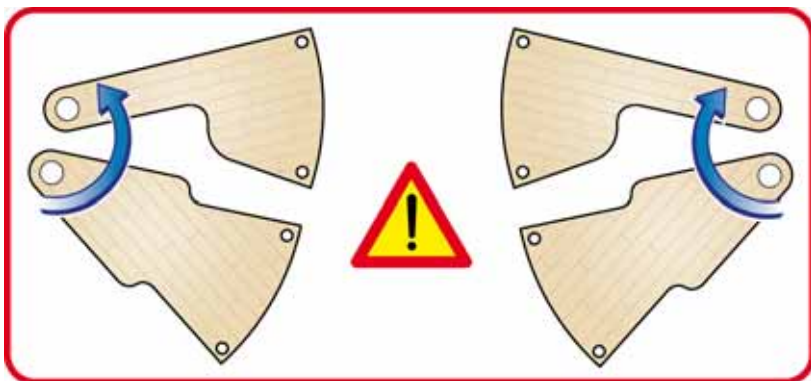


20

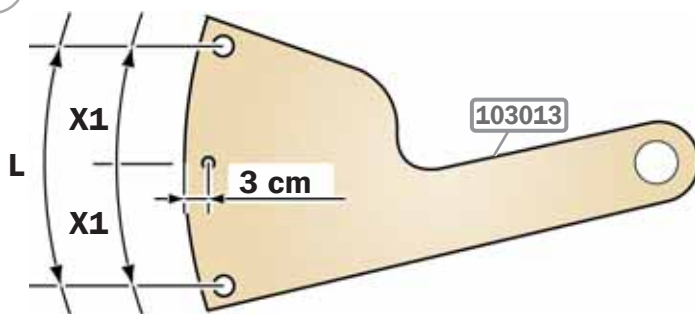


21

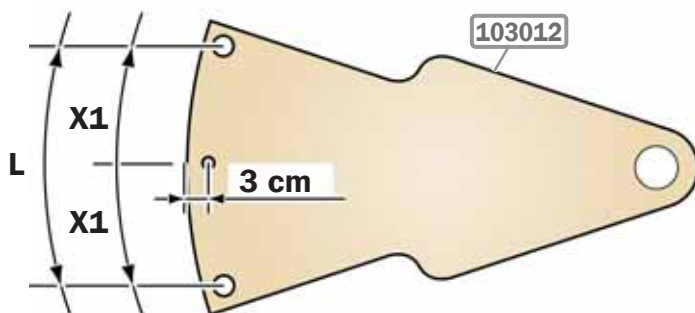


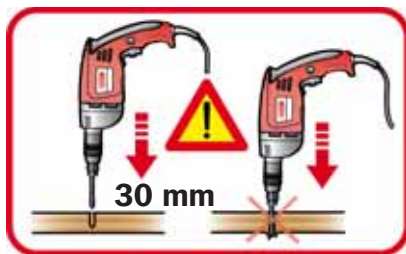


22

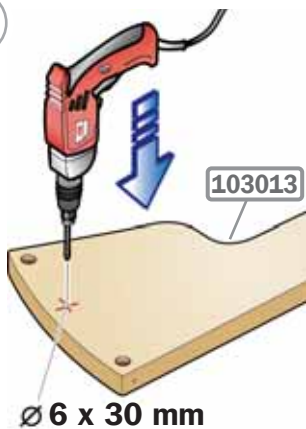


$$X1 = L / 2$$

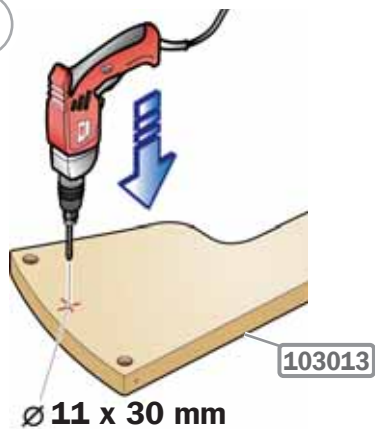




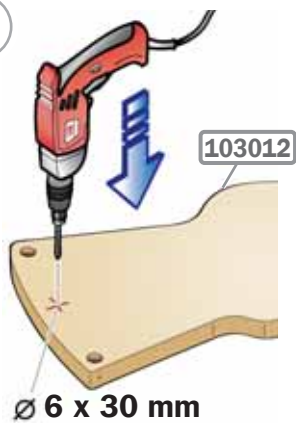
23



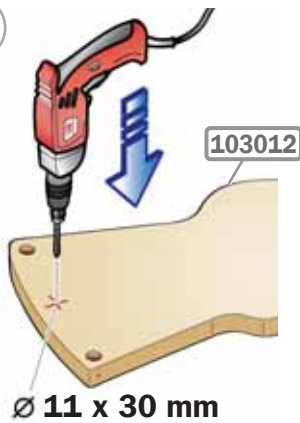
24



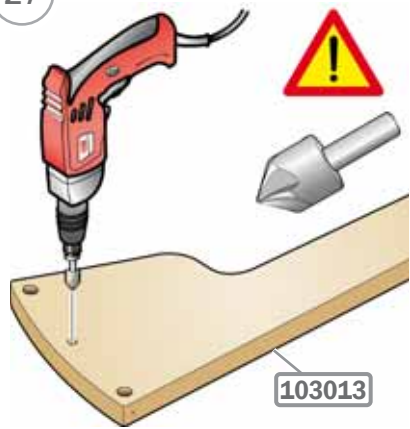
25



26



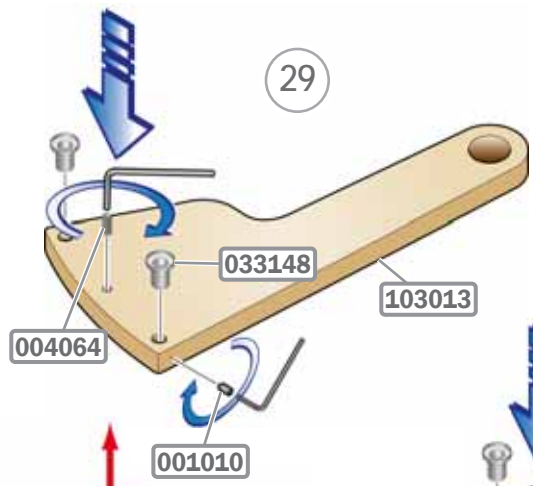
27



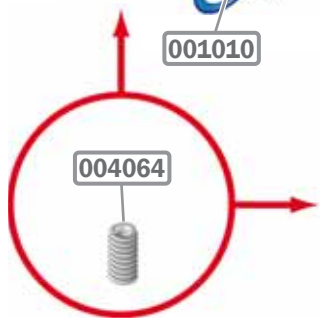
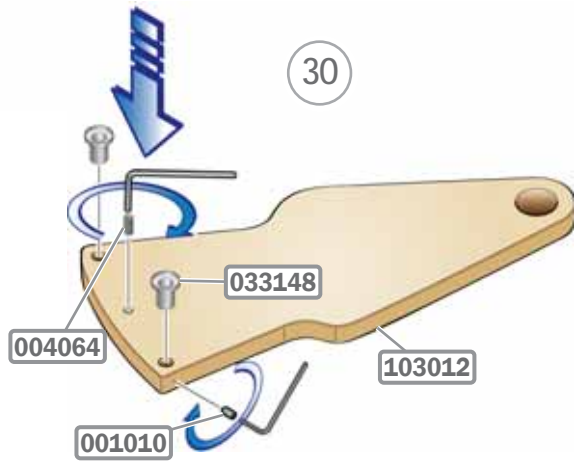
28

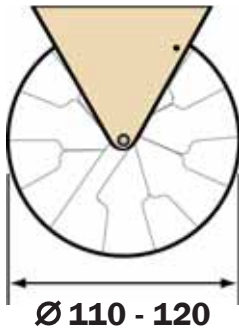


29



30





D73

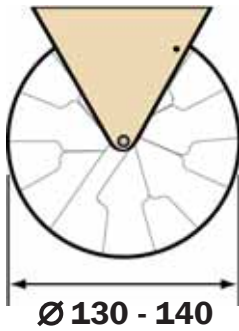


TAB 2

D75



TAB 3



D73



TAB 4

D75



TAB 5

D73 D73

H	11	12
206	22	
207	24	
208	26	
209	28	
210	30	
211	32	
212	34	
213	36	
214	38	
215	40	
216	42	
217	44	
218	46	
219	48	
220	50	
221	52	
222	54	
223	56	
224	58	
225	60	24
226	62	26
227	64	28
228	66	30
229	68	32
230	70	34
231	72	36
232	74	38
233	76	40
234		42
235		44
236		46
237		48
238		50
239		52
240		54
241		56
242		58
243		60
244		62
245		64
246		66
247		68
248		70
249		72
250		74
251		76
252		78
253		80
254		82

D73 D73

H	13	14
243	26	
244	28	
245	30	
246	32	
247	34	
248	36	
249	38	
250	40	
251	42	
252	44	
253	46	
254	48	
255	50	
256	52	
257	54	
258	56	
259	58	
260	60	
261	62	
262	64	28
263	66	30
264	68	32
265	70	34
266	72	36
267	74	38
268	76	40
269	78	42
270	80	44
271	82	46
272	84	48
273	86	50
274	88	52
275	90	54
276		56
277		58
278		60
279		62
280		64
281		66
282		68
283		70
284		72
285		74
286		76
287		78
288		80
289		82
290		84
291		86
292		88
293		90
294		92
295		94
296		96

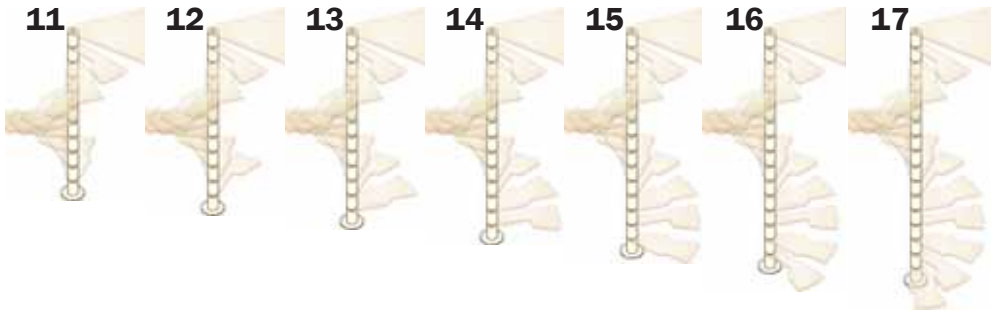
D73 D73

H	15	16
280	30	
281	32	
282	34	
283	36	
284	38	
285	40	
286	42	
287	44	
288	46	
289	48	
290	50	
291	52	
292	54	
293	56	
294	58	
295	60	
296	62	
297	64	
298	66	
299	68	32
300	70	34
301	72	36
302	74	38
303	76	40
304	78	42
305	80	44
306	82	46
307	84	48
308	86	50
309	88	52
310	90	54
311	92	56
312	94	58
313	96	60
314	98	62
315	100	64
316	102	66
317	104	68
318		70
319		72
320		74
321		76
322		78
323		80
324		82
325		84
326		86
327		88
328		90
329		92
330		94
331		96
332		98
333		100
334		102
335		104
336		106
337		108
338		110

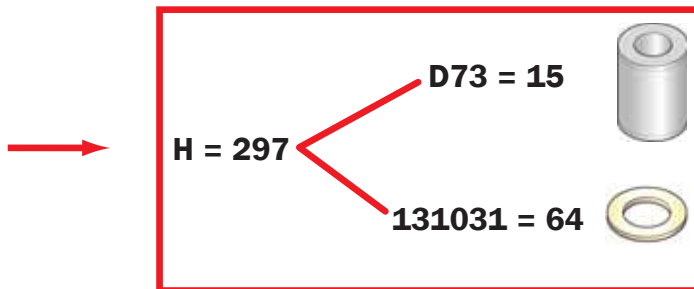
D73

H	17
318	34
319	36
320	38
321	40
322	42
323	44
324	46
325	48
326	50
327	52
328	54
329	56
330	58
331	60
332	62
333	64
334	66
335	68
336	70
337	72
338	74
339	76
340	78
341	80
342	82
343	84
344	86
345	88
346	90
347	92
348	94
349	96
350	98
351	100
352	102
353	104
354	106
355	108
356	110
357	112
358	114
359	116

TAB 2



Ø 110 - 120



32-33

D75 D75

H	11	12
206	22	
207	24	
208	26	
209	28	
210	30	
211	32	
212	34	
213	36	
214	38	
215	40	
216	42	
217	44	
218	46	
219	48	
220	50	
221	52	
222	54	
223	56	
224	58	
225	60	24
226	62	26
227	64	28
228	66	30
229	68	32
230	70	34
231	72	36
232	74	38
233	76	40
234		42
235		44
236		46
237		48
238		50
239		52
240		54
241		56
242		58
243		60
244		62
245		64
246		66
247		68
248		70
249		72
250		74
251		76
252		78
253		80
254		82

D75 D75

H	13	14
243	26	
244	28	
245	30	
246	32	
247	34	
248	36	
249	38	
250	40	
251	42	
252	44	
253	46	
254	48	
255	50	
256	52	
257	54	
258	56	
259	58	
260	60	
261	62	
262	64	28
263	66	30
264	68	32
265	70	34
266	72	36
267	74	38
268	76	40
269	78	42
270	80	44
271	82	46
272	84	48
273	86	50
274	88	52
275	90	54
276		56
277		58
278		60
279		62
280		64
281		66
282		68
283		70
284		72
285		74
286		76
287		78
288		80
289		82
290		84
291		86
292		88
293		90
294		92
295		94
296		96

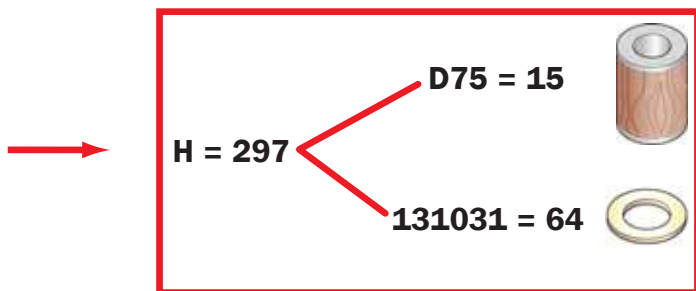
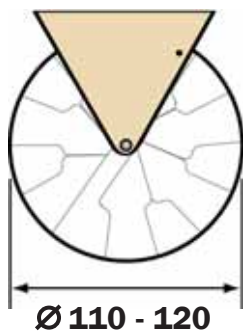
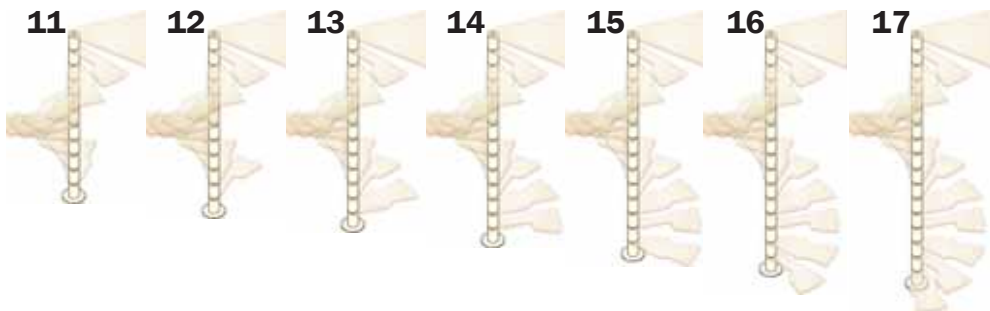
D75 D75

H	15	16
280	30	
281	32	
282	34	
283	36	
284	38	
285	40	
286	42	
287	44	
288	46	
289	48	
290	50	
291	52	
292	54	
293	56	
294	58	
295	60	
296	62	
297	64	
298	66	
299	68	32
300	70	34
301	72	36
302	74	38
303	76	40
304	78	42
305	80	44
306	82	46
307	84	48
308	86	50
309	88	52
310	90	54
311	92	56
312	94	58
313	96	60
314	98	62
315	100	64
316	102	66
317	104	68
318		70
319		72
320		74
321		76
322		78
323		80
324		82
325		84
326		86
327		88
328		90
329		92
330		94
331		96
332		98
333		100
334		102
335		104
336		106
337		108
338		110

D75

H	17
318	34
319	36
320	38
321	40
322	42
323	44
324	46
325	48
326	50
327	52
328	54
329	56
330	58
331	60
332	62
333	64
334	66
335	68
336	70
337	72
338	74
339	76
340	78
341	80
342	82
343	84
344	86
345	88
346	90
347	92
348	94
349	96
350	98
351	100
352	102
353	104
354	106
355	108
356	110
357	112
358	114
359	116

TAB 3



D73 D73

H	11	12
195	0	
196	2	
197	4	
198	6	
199	8	
200	10	
201	12	
202	14	
203	16	
204	18	
205	20	
206	22	
207	24	
208	26	
209	28	
210	30	
211	32	
212	34	
213	36	0
214	38	2
215	40	4
216	42	6
217	44	8
218	46	10
219	48	12
220	50	14
221	52	16
222	54	18
223		20
224		22
225		24
226		26
227		28
228		30
229		32
230		34
231		36
232		38
233		40
234		42
235		44
236		46
237		48
238		50
239		52
240		54
241		56
242		58

D73 D73

H	13	14
230	0	
231	2	
232	4	
233	6	
234	8	
235	10	
236	12	
237	14	
238	16	
239	18	
240	20	
241	22	
242	24	
243	26	
244	28	
245	30	
246	32	
247	34	
248	36	0
249	38	2
250	40	4
251	42	6
252	44	8
253	46	10
254	48	12
255	50	14
256	52	16
257	54	18
258	56	20
259	58	22
260	60	24
261	62	26
262	64	28
263		30
264		32
265		34
266		36
267		38
268		40
269		42
270		44
271		46
272		48
273		50
274		52
275		54
276		56
277		58
278		60
279		62
280		64
281		66
282		68

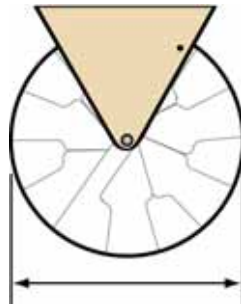
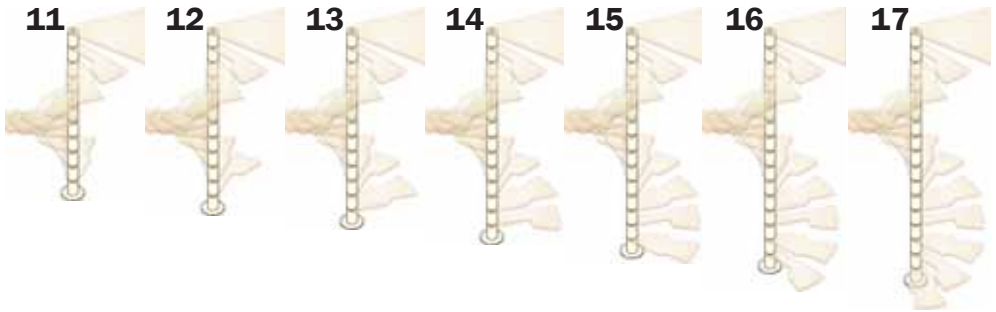
D73 D73

H	15	16
265	0	
266	2	
267	4	
268	6	
269	8	
270	10	
271	12	
272	14	
273	16	
274	18	
275	20	
276	22	
277	24	
278	26	
279	28	
280	30	
281	32	
282	34	
283	36	0
284	38	2
285	40	4
286	42	6
287	44	8
288	46	10
289	48	12
290	50	14
291	52	16
292	54	18
293	56	20
294	58	22
295	60	24
296	62	26
297	64	28
298	66	30
299	68	32
300	70	34
301	72	36
302	74	38
303		40
304		42
305		44
306		46
307		48
308		50
309		52
310		54
311		56
312		58
313		60
314		62
315		64
316		66
317		68
318		70
319		72
320		74
321		76
322		78

D73

H	17
301	0
302	2
303	4
304	6
305	8
306	10
307	12
308	14
309	16
310	18
311	20
312	22
313	24
314	26
315	28
316	30
317	32
318	34
319	36
320	38
321	40
322	42
323	44
324	46
325	48
326	50
327	52
328	54
329	56
330	58
331	60
332	62
333	64
334	66
335	68
336	70
337	72
338	74
339	76
340	78
341	80
342	82

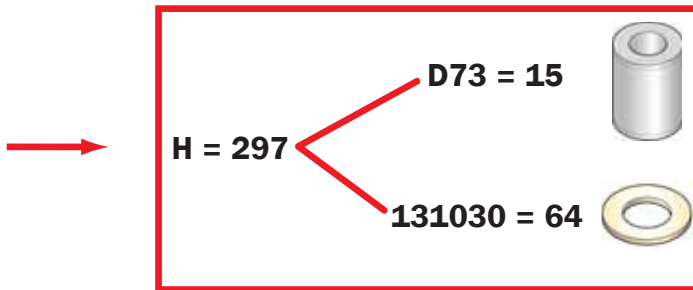
TAB 4



Ø 130 - 140



131030



36-37

D75 D75

H	11	12
195	22	
196	24	
197	26	
198	28	
199	30	
200	32	
201	34	
202	36	
203	38	
204	40	
205	42	
206	44	
207	46	
208	48	
209	50	
210	52	
211	54	
212	56	
213	58	24
214	60	26
215	62	28
216	64	30
217	66	32
218	68	34
219	70	36
220	72	38
221	74	40
222	76	42
223		44
224		46
225		48
226		50
227		52
228		54
229		56
230		58
231		60
232		62
233		64
234		66
235		68
236		70
237		72
238		74
239		76
240		78
241		80
242		82

D75 D75

H	13	14
230	26	
231	28	
232	30	
233	32	
234	34	
235	36	
236	38	
237	40	
238	42	
239	44	
240	46	
241	48	
242	50	
243	52	
244	54	
245	56	
246	58	
247	60	
248	62	28
249	64	30
250	66	32
251	68	34
252	70	36
253	72	38
254	74	40
255	76	42
256	78	44
257	80	46
258	82	48
259	84	50
260	86	52
261	88	54
262	90	56
263		58
264		60
265		62
266		64
267		66
268		68
269		70
270		72
271		74
272		76
273		78
274		80
275		82
276		84
277		86
278		88
279		90
280		92
281		94
282		96

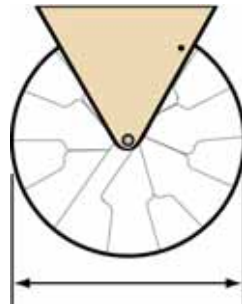
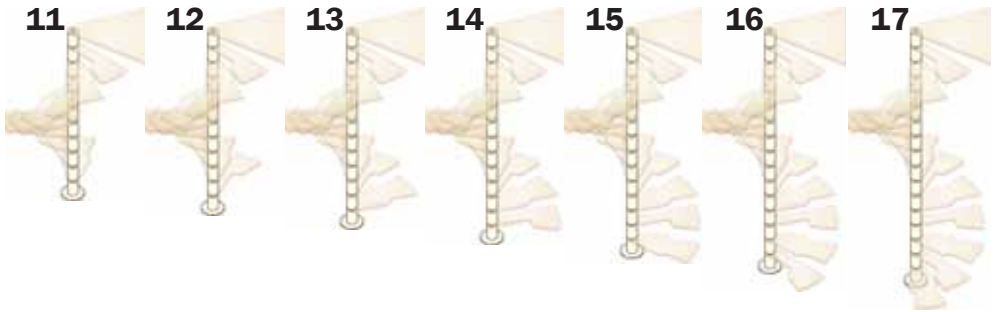
D75 D75

H	15	16
265	30	
266	32	
267	34	
268	36	
269	38	
270	40	
271	42	
272	44	
273	46	
274	48	
275	50	
276	52	
277	54	
278	56	
279	58	
280	60	
281	62	
282	64	
283	66	32
284	68	34
285	70	36
286	72	38
287	74	40
288	76	42
289	78	44
290	80	46
291	82	48
292	84	50
293	86	52
294	88	54
295	90	56
296	92	58
297	94	60
298	96	62
299	98	64
300	100	66
301	102	68
302	104	70
303		72
304		74
305		76
306		78
307		80
308		82
309		84
310		86
311		88
312		90
313		92
314		94
315		96
316		98
317		100
318		102
319		104
320		106
321		108
322		110

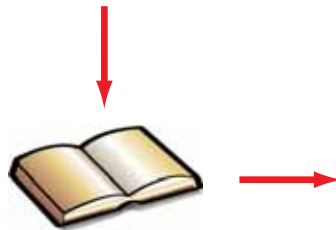
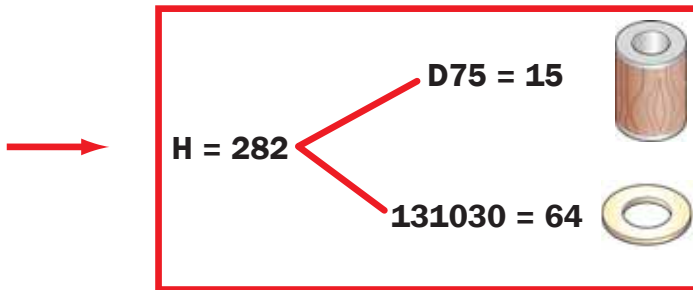
D75

H	17
301	34
302	36
303	38
304	40
305	42
306	44
307	46
308	48
309	50
310	52
311	54
312	56
313	58
314	60
315	62
316	64
317	66
318	68
319	70
320	72
321	74
322	76
323	78
324	80
325	82
326	84
327	86
328	88
329	90
330	92
331	94
332	96
333	98
334	100
335	102
336	104
337	106
338	108
339	110
340	112
341	114
342	116

TAB 5

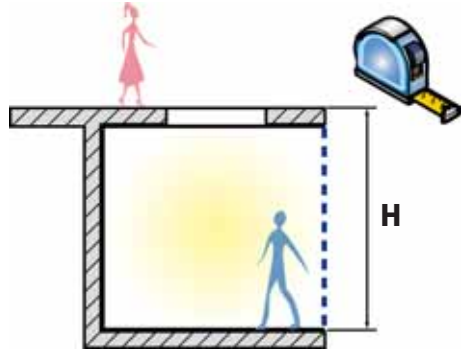


Ø 130 - 140





38-39

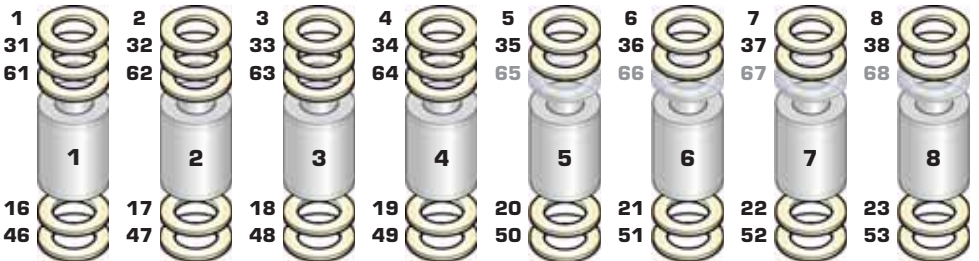
H	D73	131031
280	15	30
281	15	32
282	15	34
283	15	36
284	15	38
285	15	40
286	15	42
287	15	44
288	15	46
289	15	48
290	15	50
291	15	52
292	15	54
293	15	56
294	15	58
295	15	60
296	15	62
297	15	64
298	15	66
299	15	68
300	15	70
301	15	72
302	15	74
303	15	76
304	15	78
305	15	80
306	15	82
307	15	84
308	15	86
309	15	88
310	15	90
311	15	92
312	15	94
313	15	96
314	15	98
315	15	100
316	15	102
317	15	104

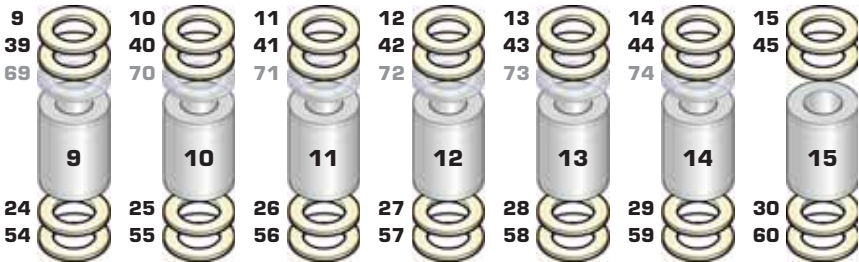
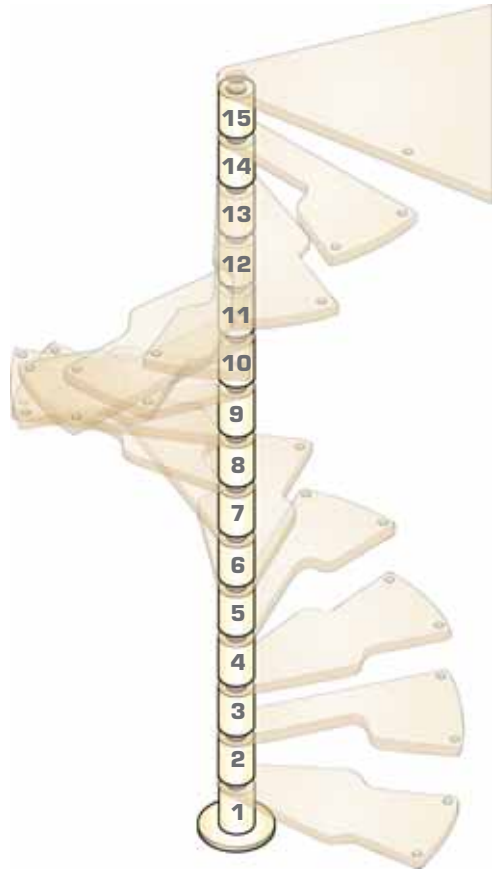
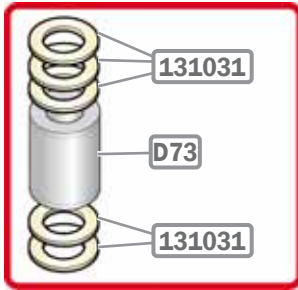


H = 297

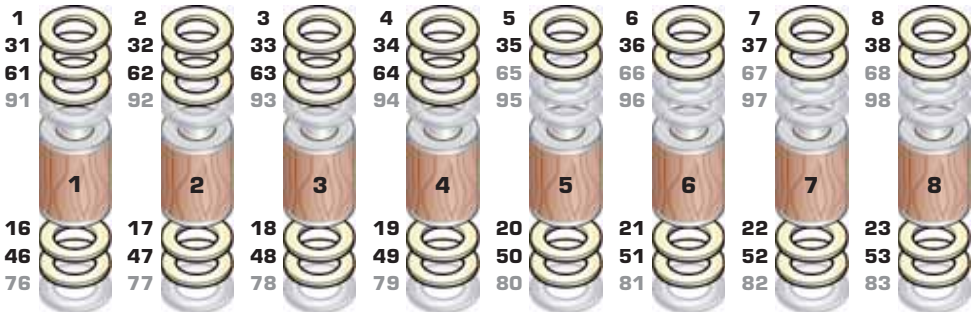
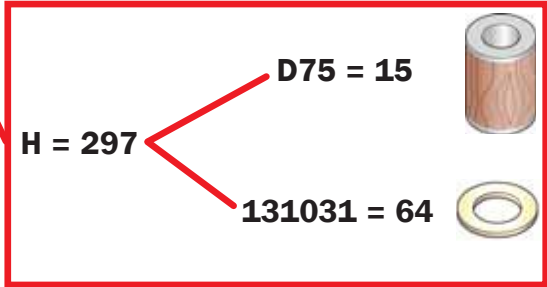
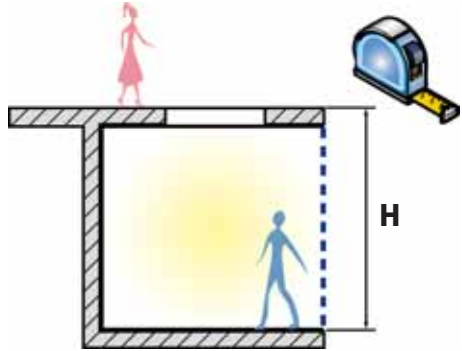
D73 = 15 

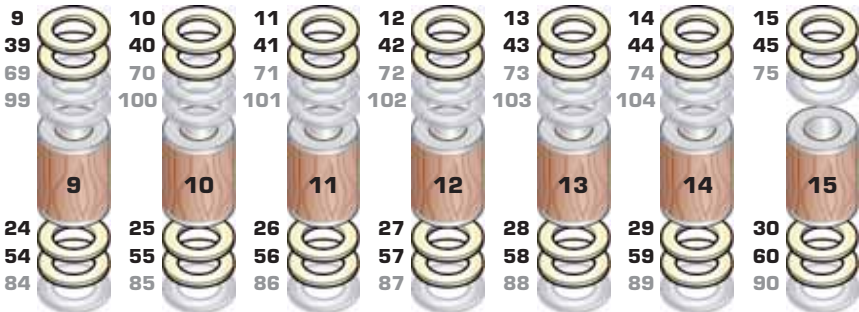
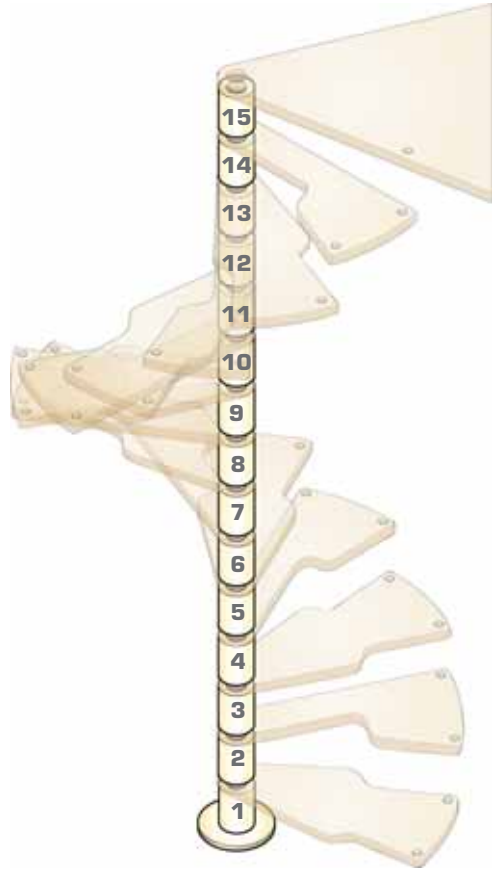
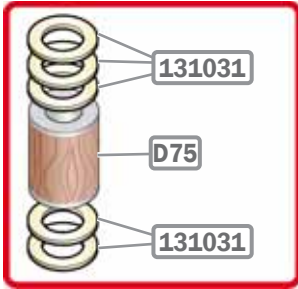
131031 = 64 



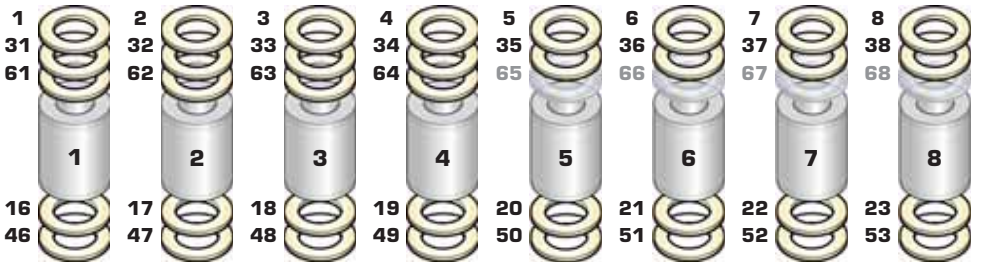
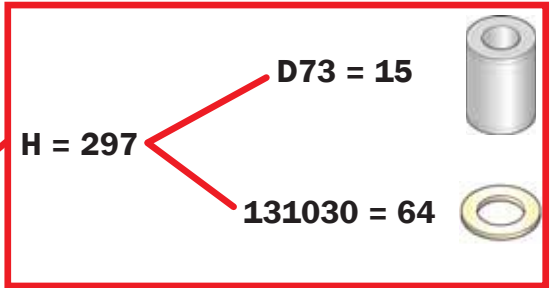
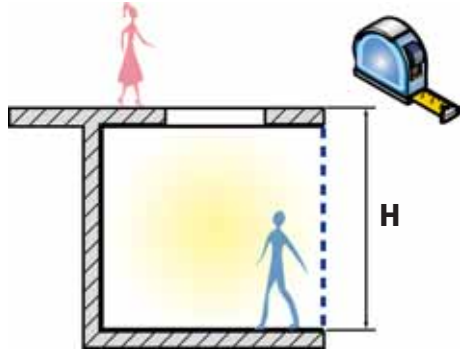


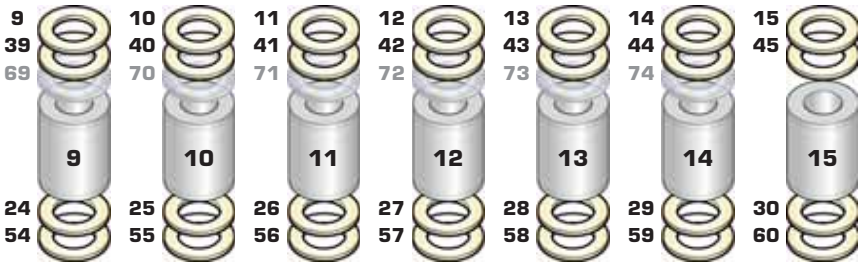
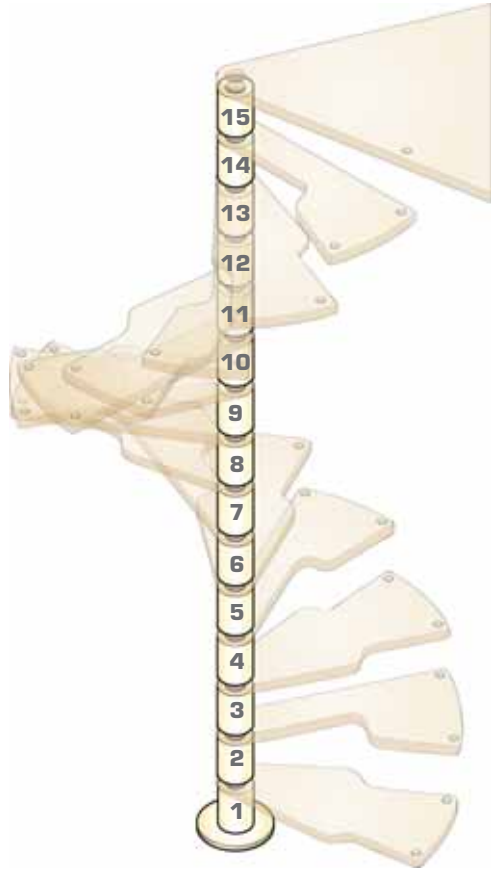
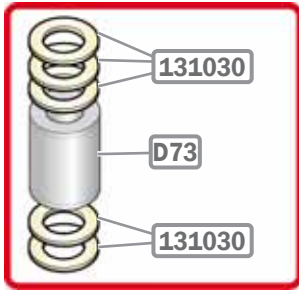
H	D75	131031
280	15	30
281	15	32
282	15	34
283	15	36
284	15	38
285	15	40
286	15	42
287	15	44
288	15	46
289	15	48
290	15	50
291	15	52
292	15	54
293	15	56
294	15	58
295	15	60
296	15	62
297	15	64
298	15	66
299	15	68
300	15	70
301	15	72
302	15	74
303	15	76
304	15	78
305	15	80
306	15	82
307	15	84
308	15	86
309	15	88
310	15	90
311	15	92
312	15	94
313	15	96
314	15	98
315	15	100
316	15	102
317	15	104



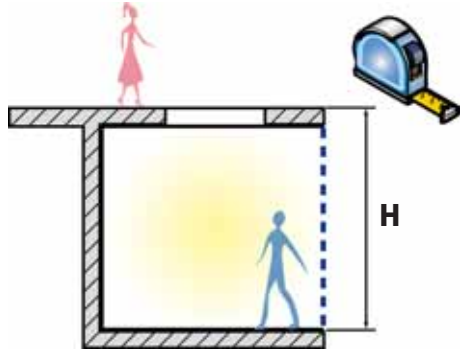


H	D73	131030
265	15	0
266	15	2
267	15	4
268	15	6
269	15	8
270	15	10
271	15	12
272	15	14
273	15	16
274	15	18
275	15	20
276	15	22
277	15	24
278	15	26
279	15	28
280	15	30
281	15	32
282	15	34
283	15	36
284	15	38
285	15	40
286	15	42
287	15	44
288	15	46
289	15	48
290	15	50
291	15	52
292	15	54
293	15	56
294	15	58
295	15	60
296	15	62
297	15	64
298	15	66
299	15	68
300	15	70
301	15	72
302	15	74





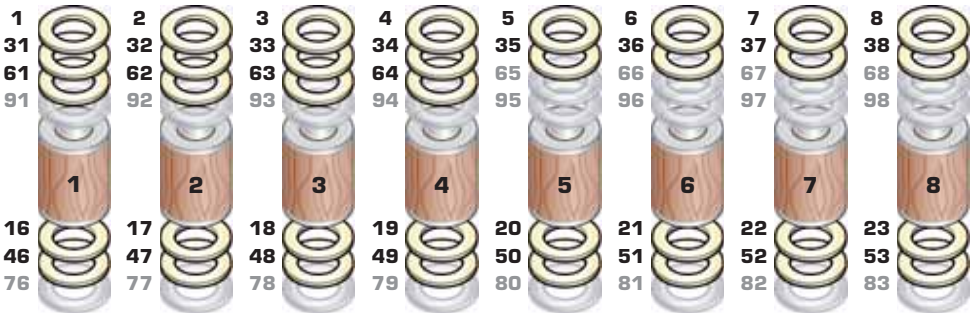
H	D75	131030
265	15	30
266	15	32
267	15	34
268	15	36
269	15	38
270	15	40
271	15	42
272	15	44
273	15	46
274	15	48
275	15	50
276	15	52
277	15	54
278	15	56
279	15	58
280	15	60
281	15	62
282	15	64
283	15	66
284	15	68
285	15	70
286	15	72
287	15	74
288	15	76
289	15	78
290	15	80
291	15	82
292	15	84
293	15	86
294	15	88
295	15	90
296	15	92
297	15	94
298	15	96
299	15	98
300	15	100
301	15	102
302	15	104

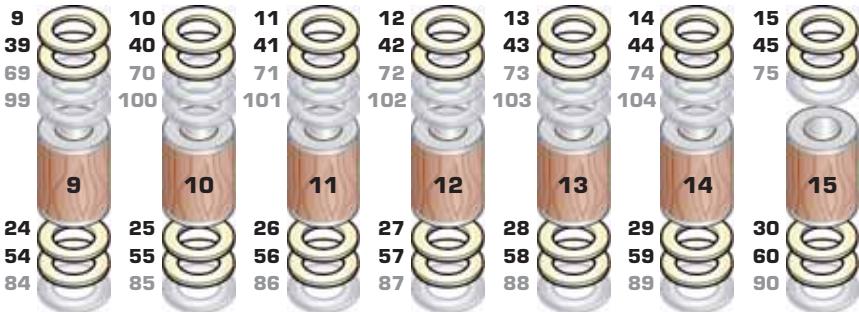
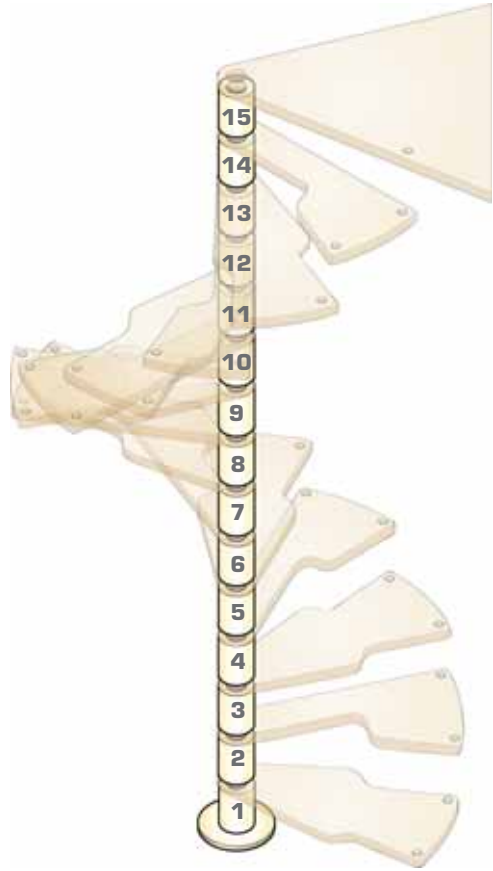
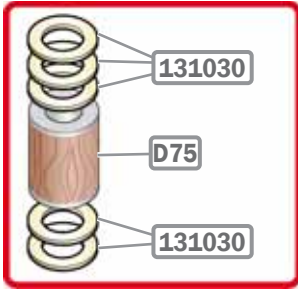


H = 282

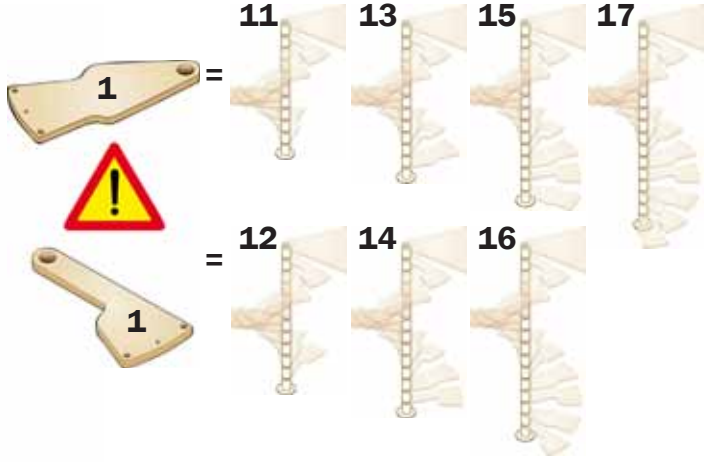
D75 = 15

131030 = 64

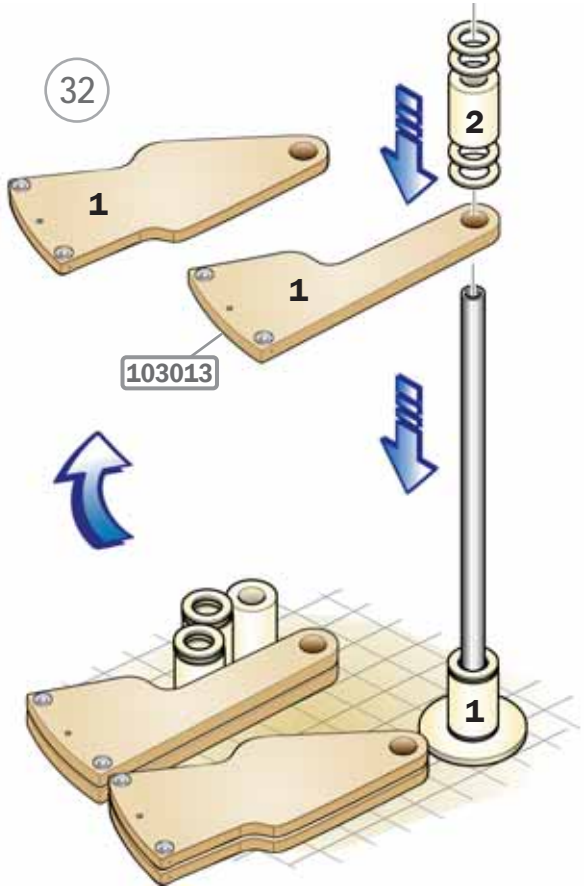


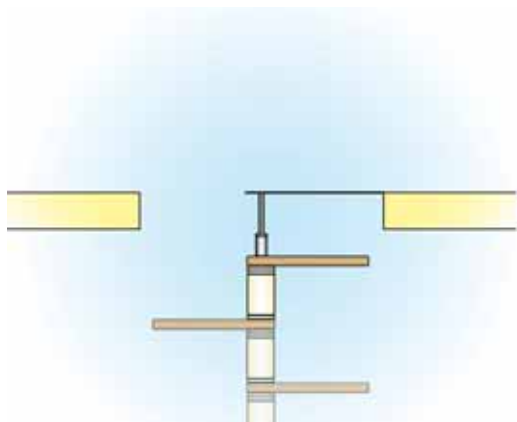
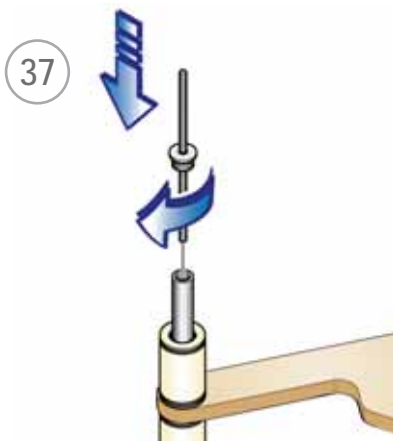
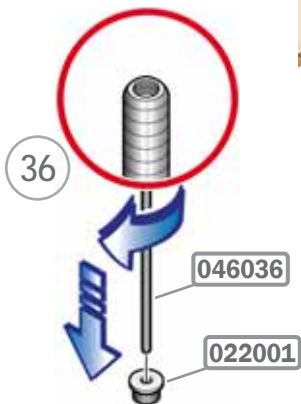
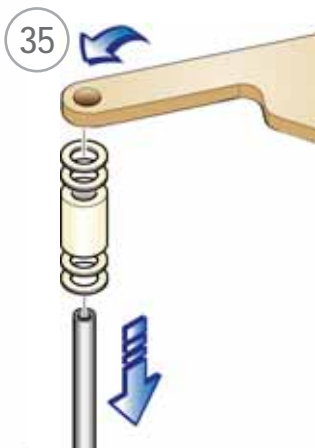
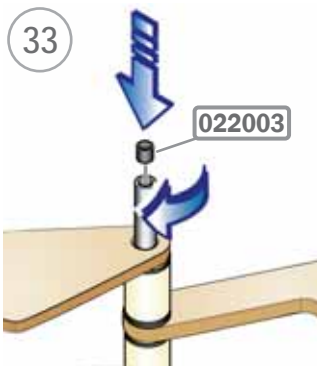


31

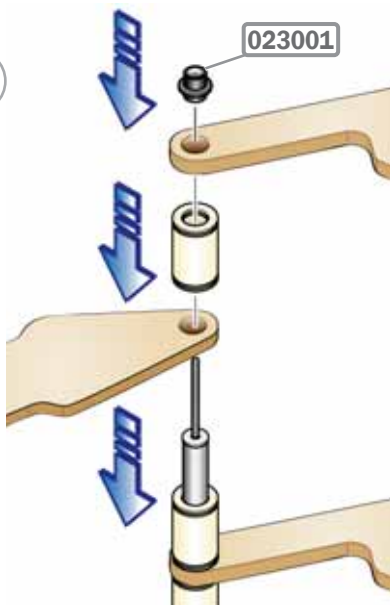


32

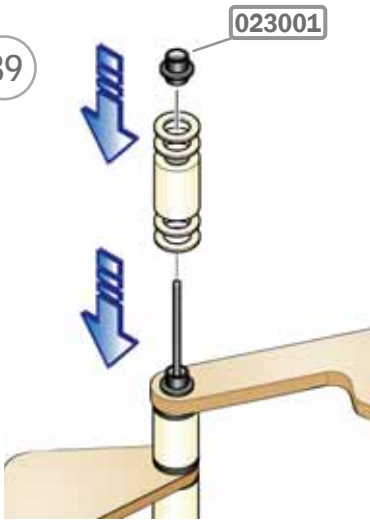




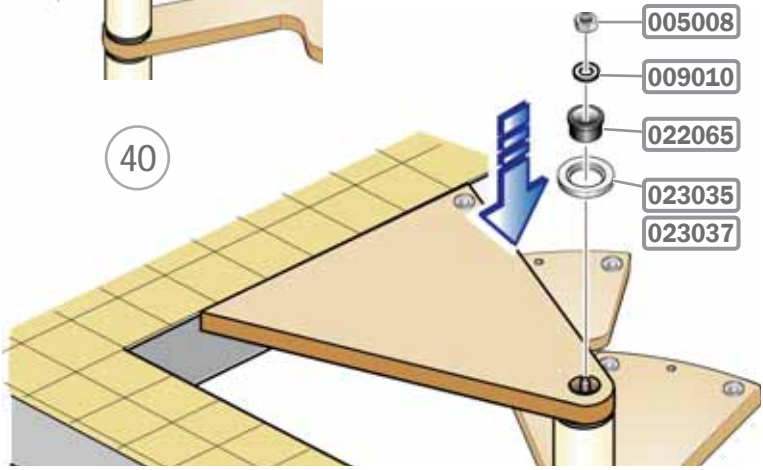
38



39

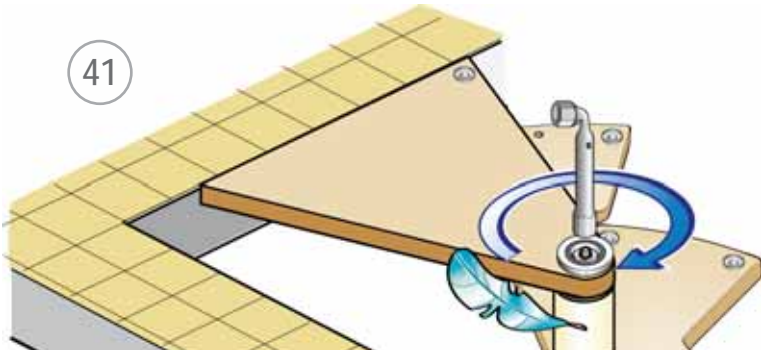


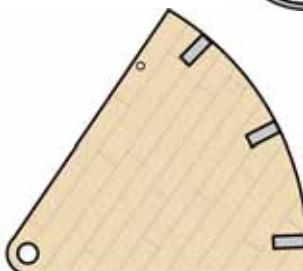
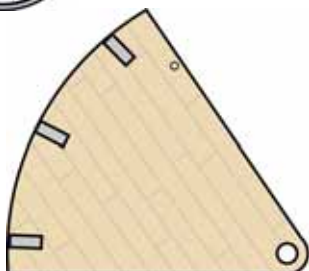
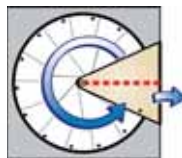
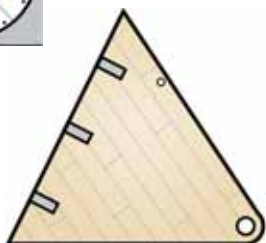
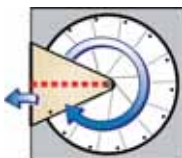
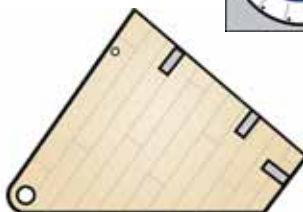
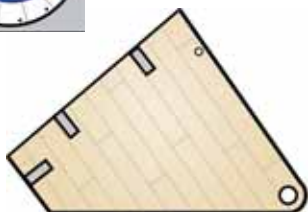
40

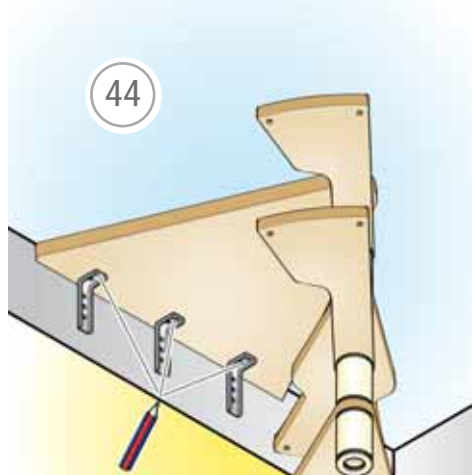
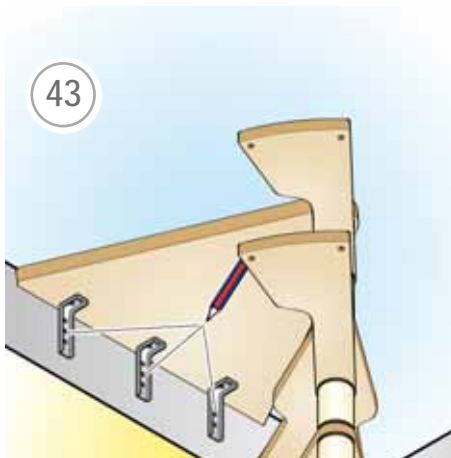
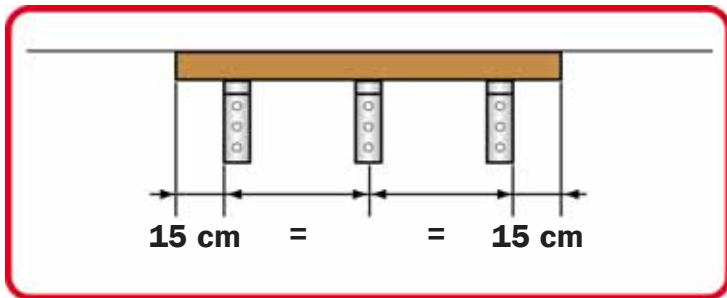
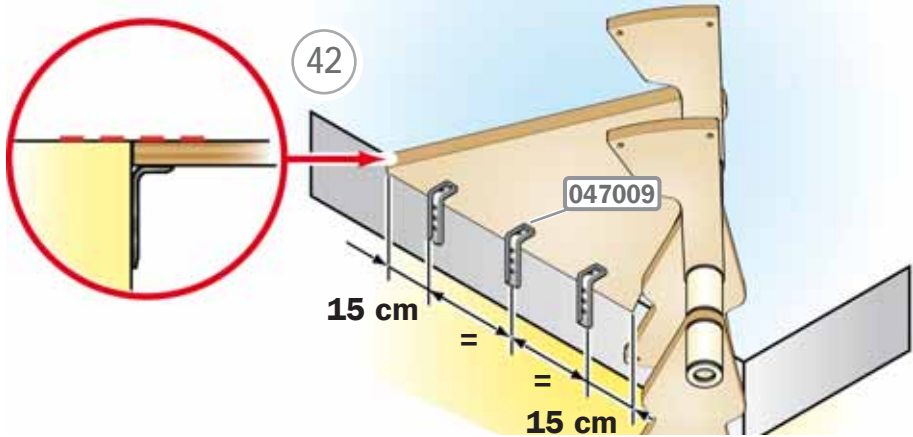


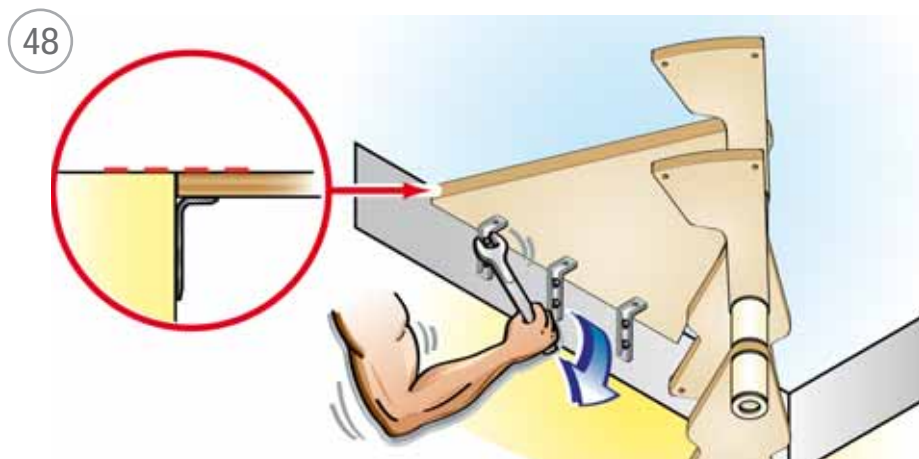
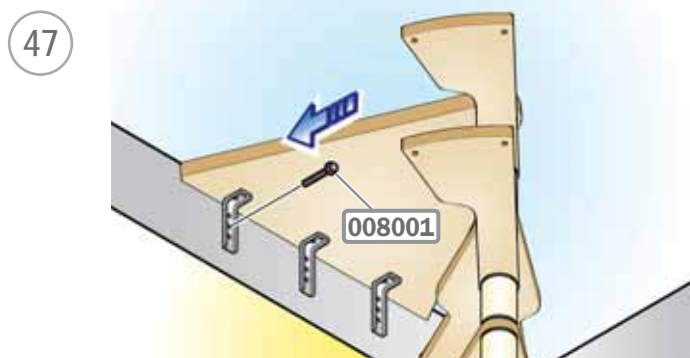
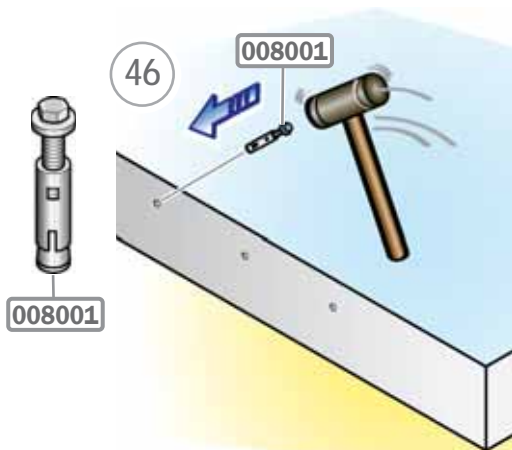
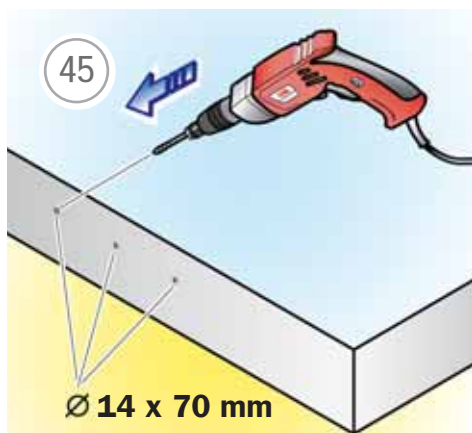
- 005008
- 009010
- 022065
- 023035
- 023037

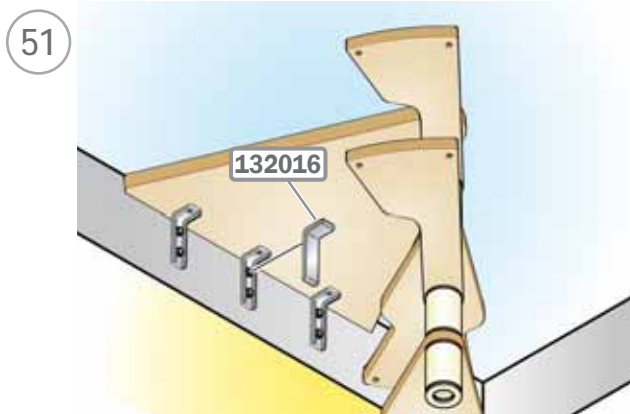
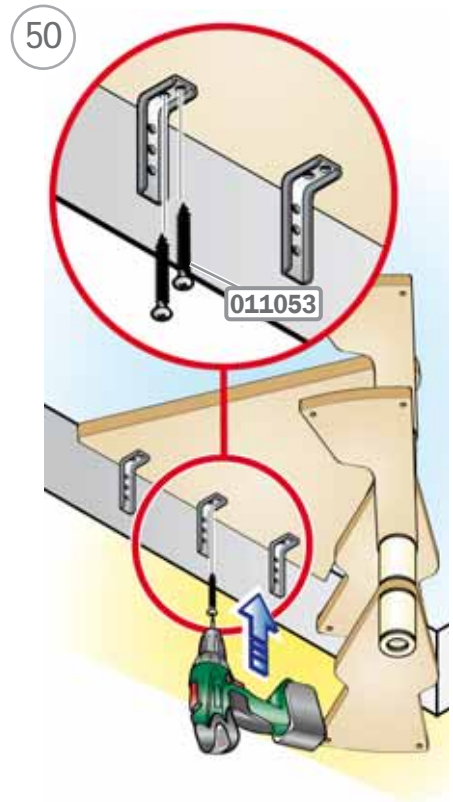
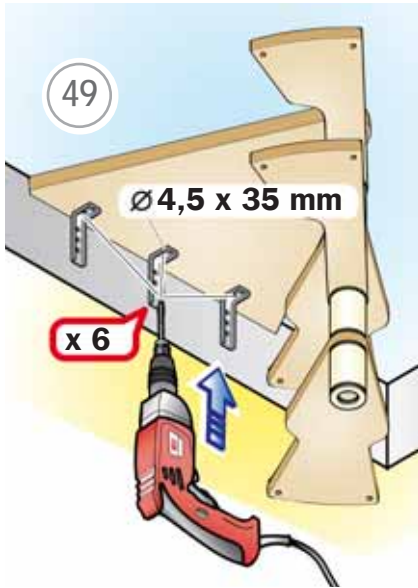
41

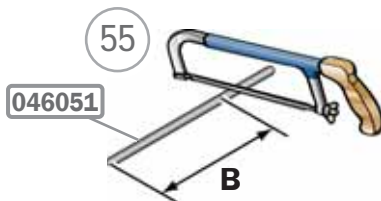
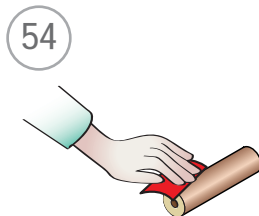
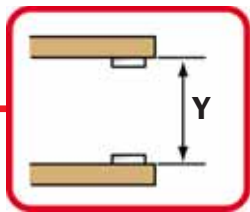
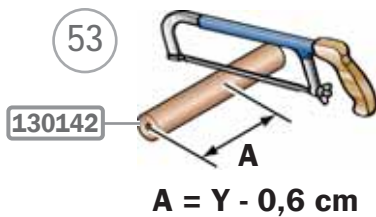
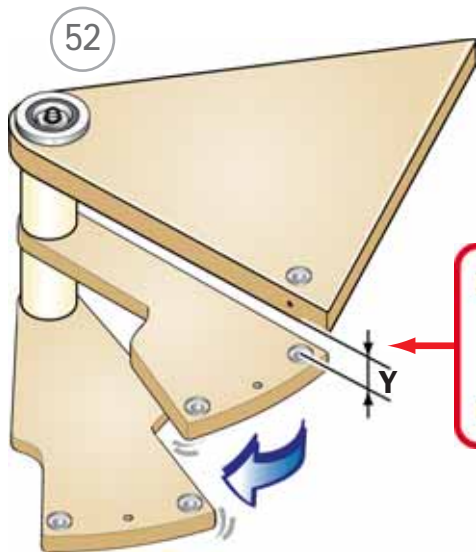




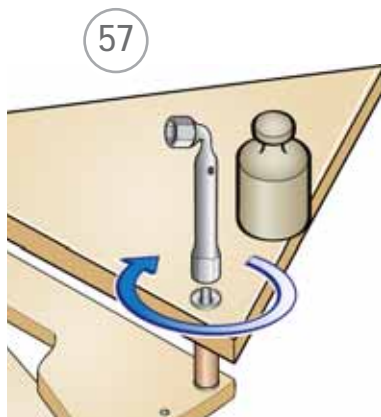
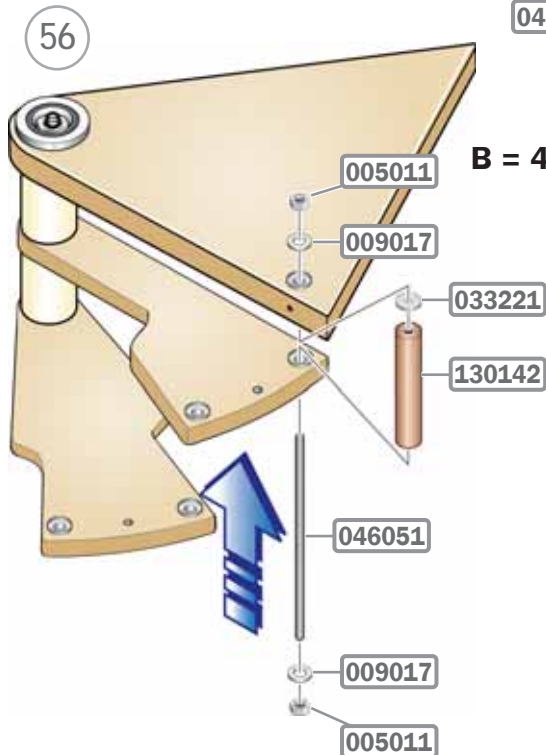




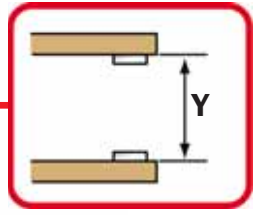
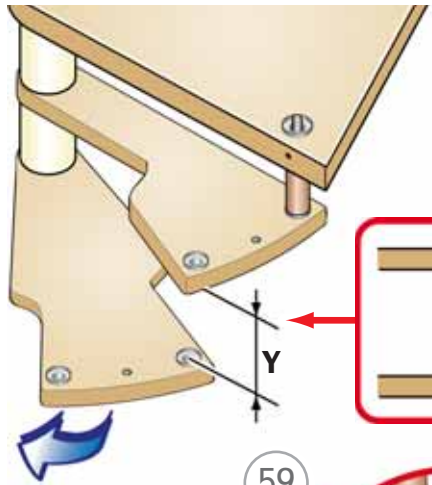




$B = 4,2 \text{ cm} + 4,2 \text{ cm} + Y + 2,5 \text{ cm}$

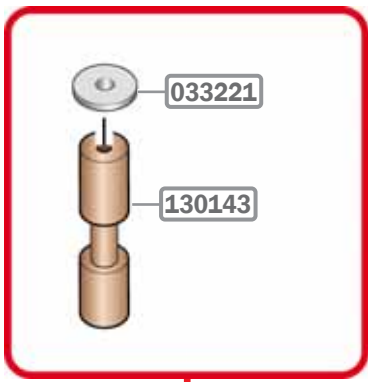
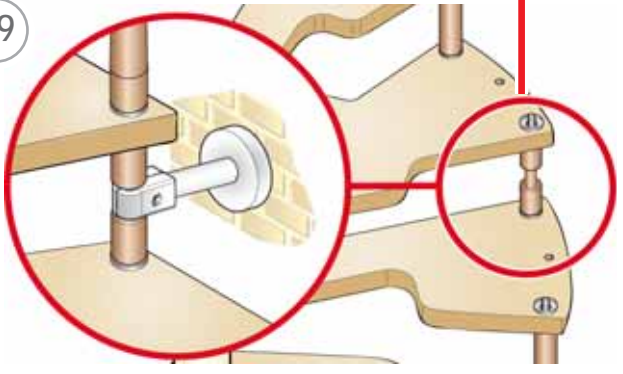


58

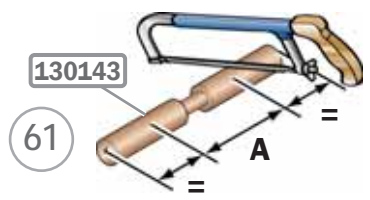


75 - 76

59

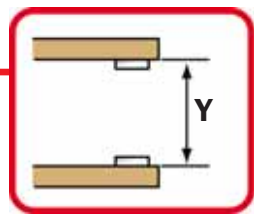
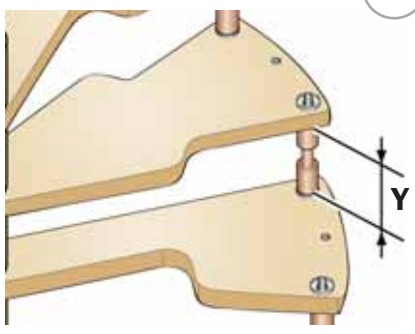


60



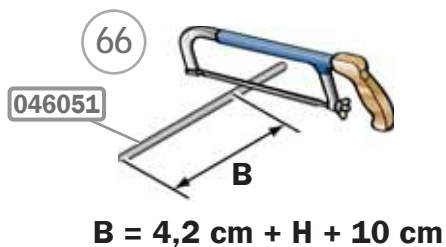
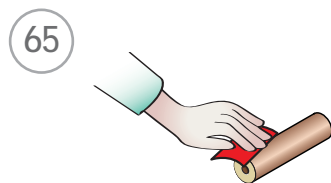
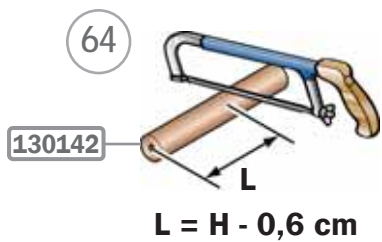
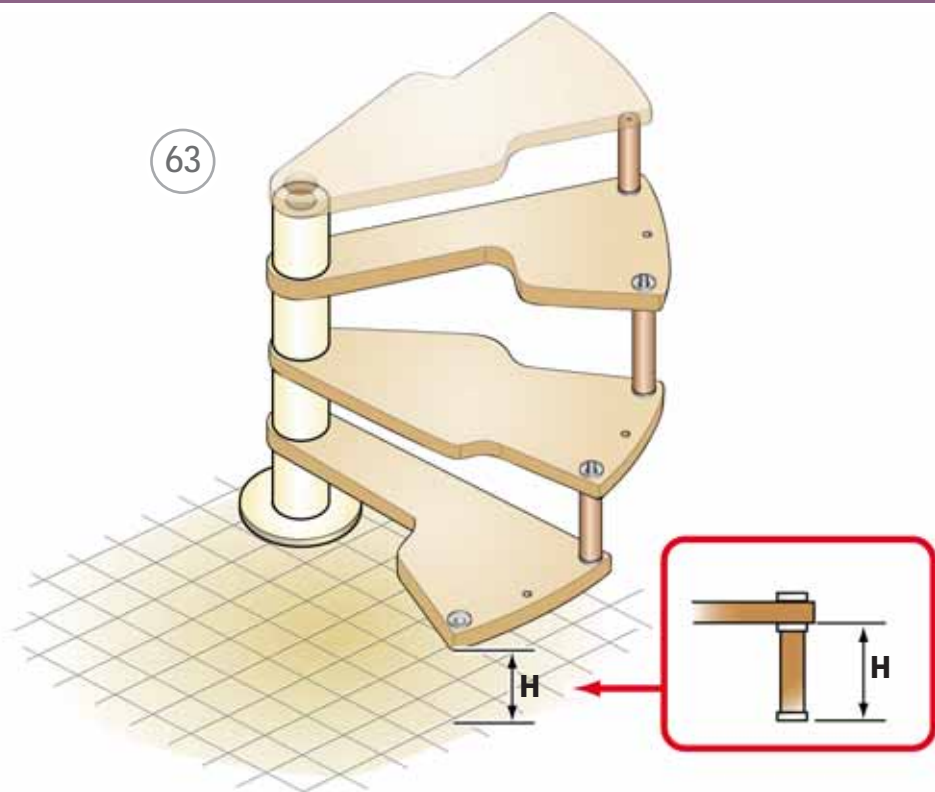
61

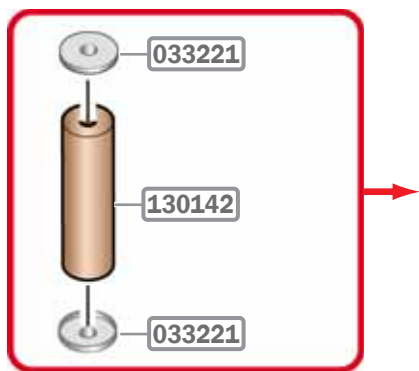
$$A = Y - 0,6 \text{ cm}$$



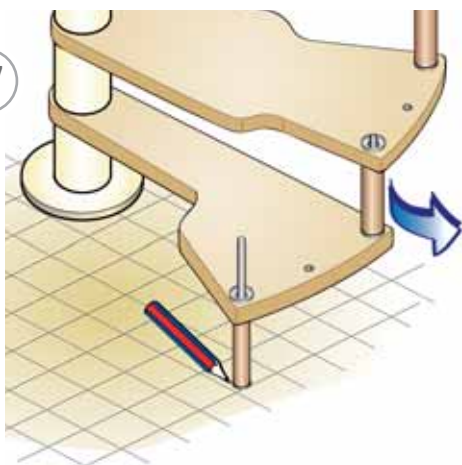
62



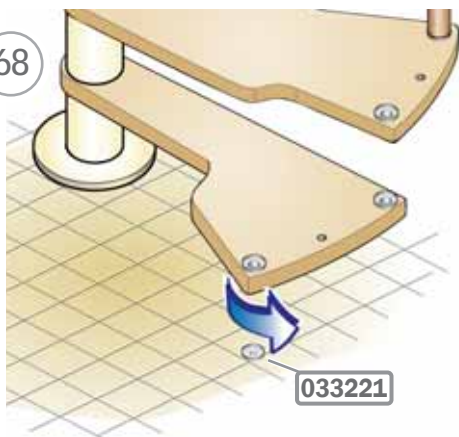




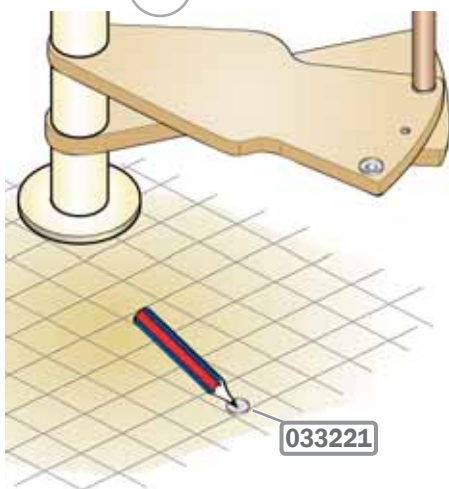
67



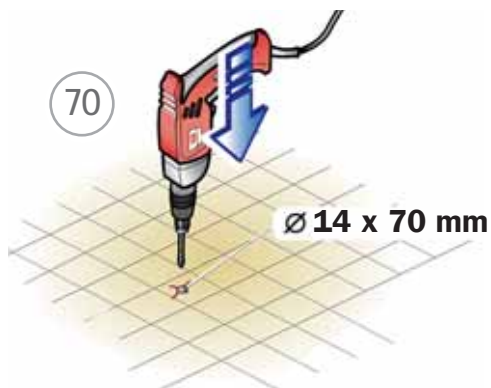
68



69



70

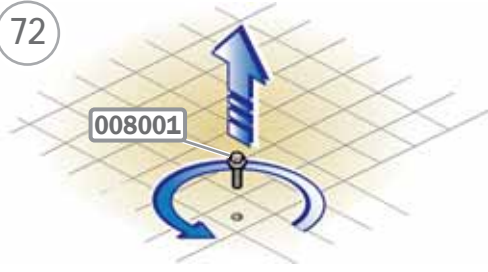


71



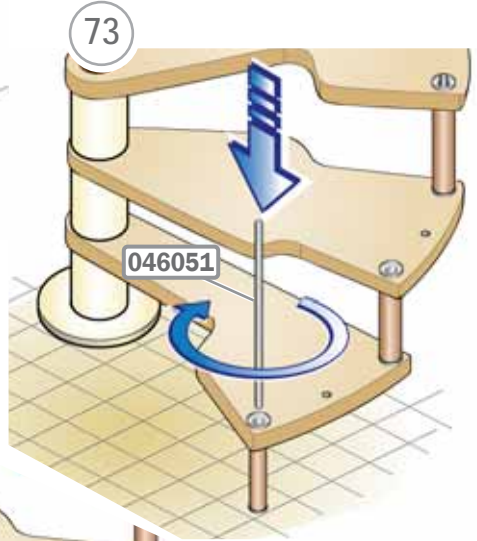
72

008001

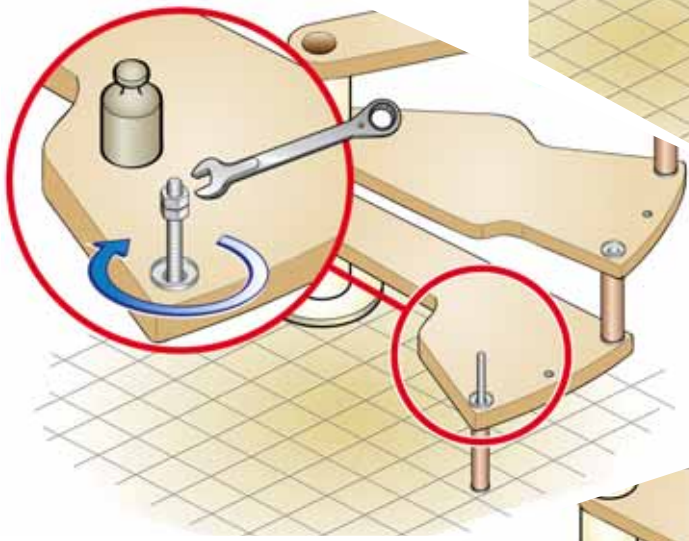


73

046051



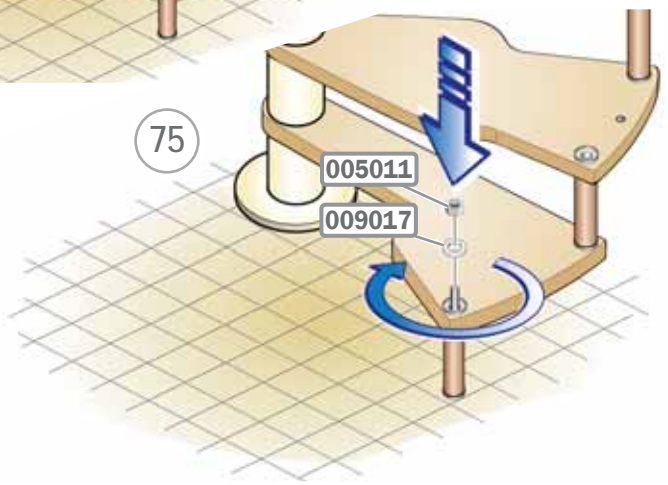
74

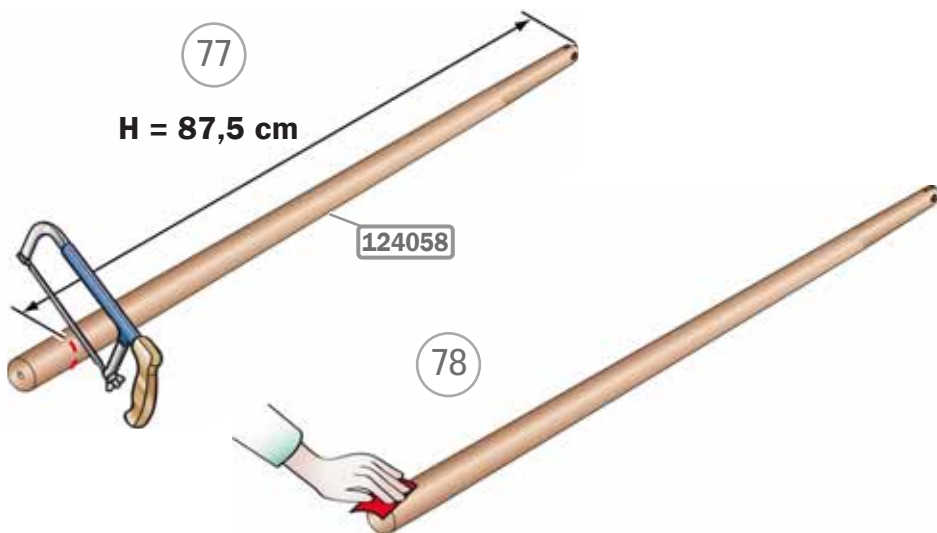
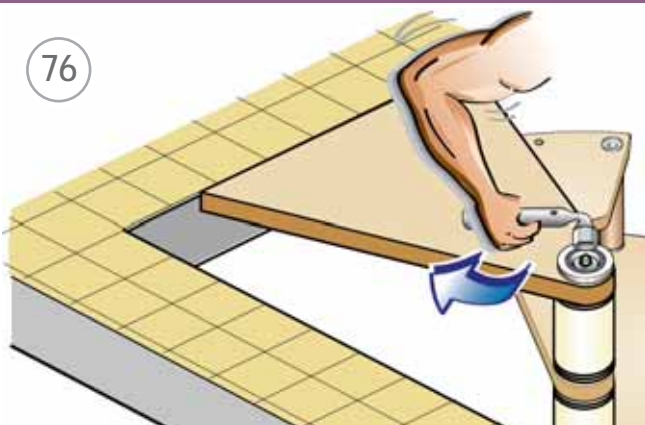


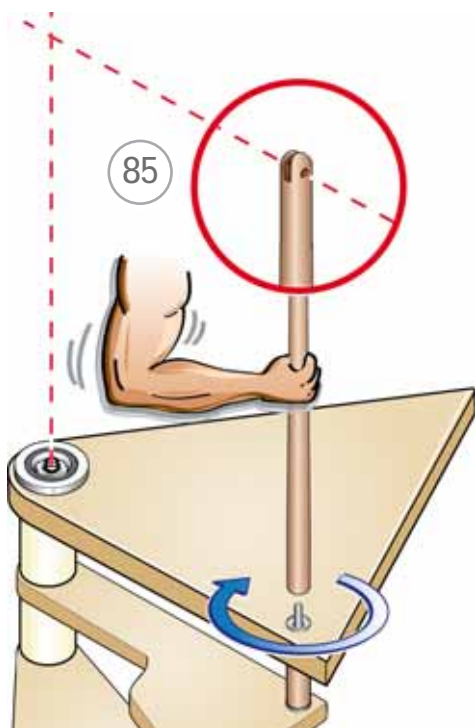
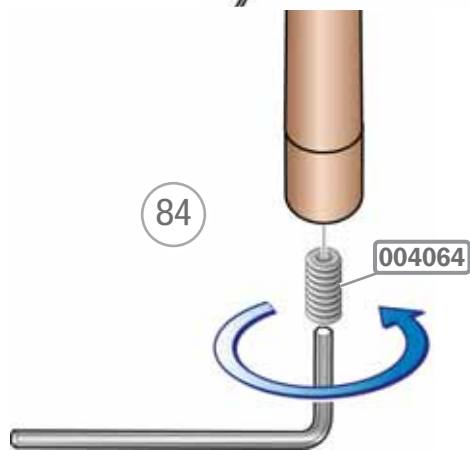
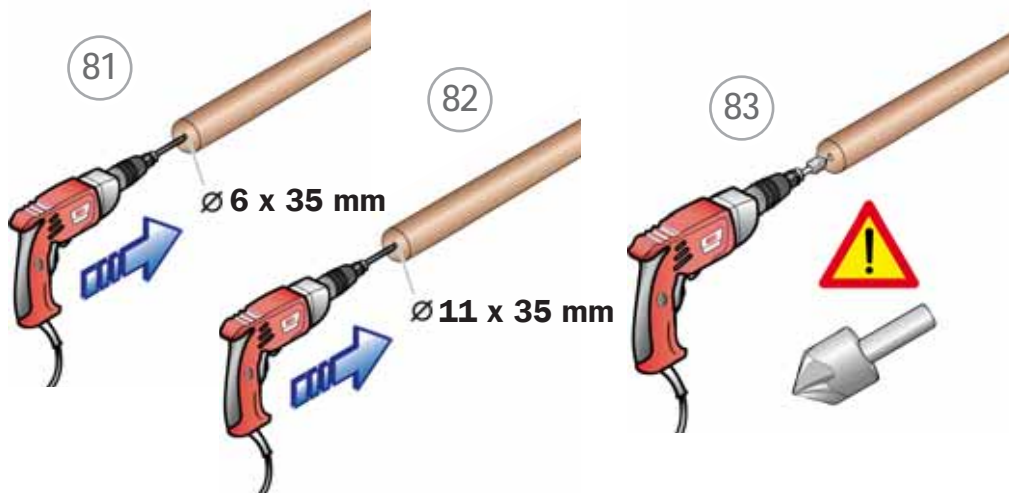
75

005011

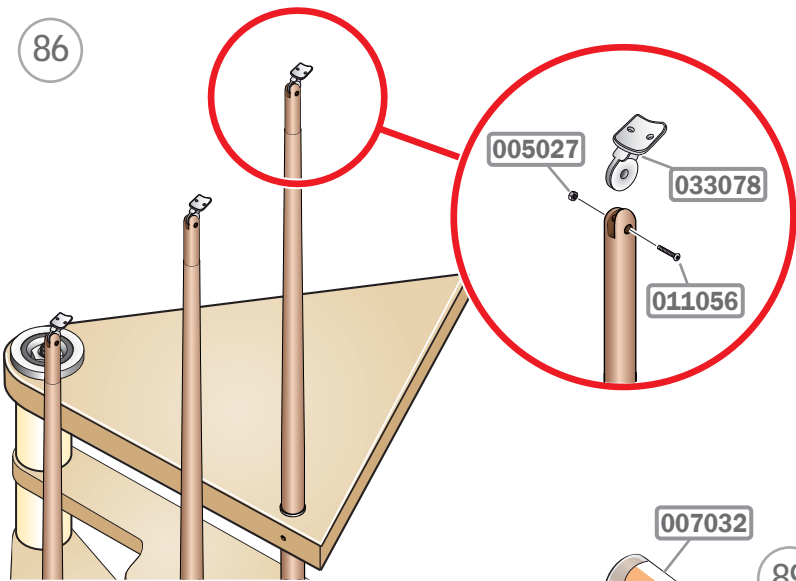
009017



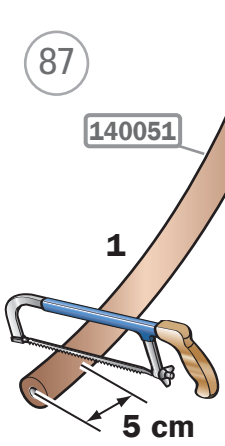




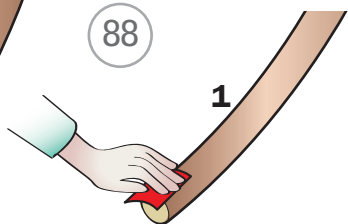
86



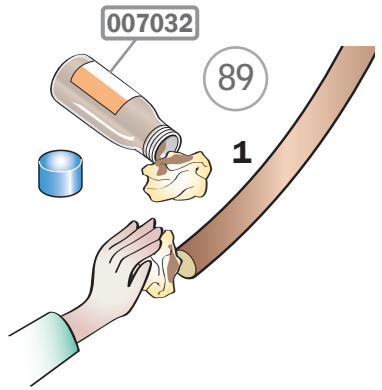
87



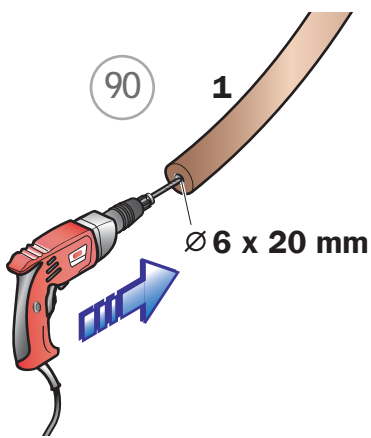
88



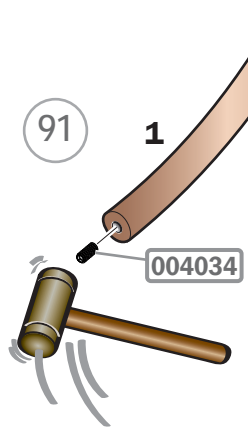
89

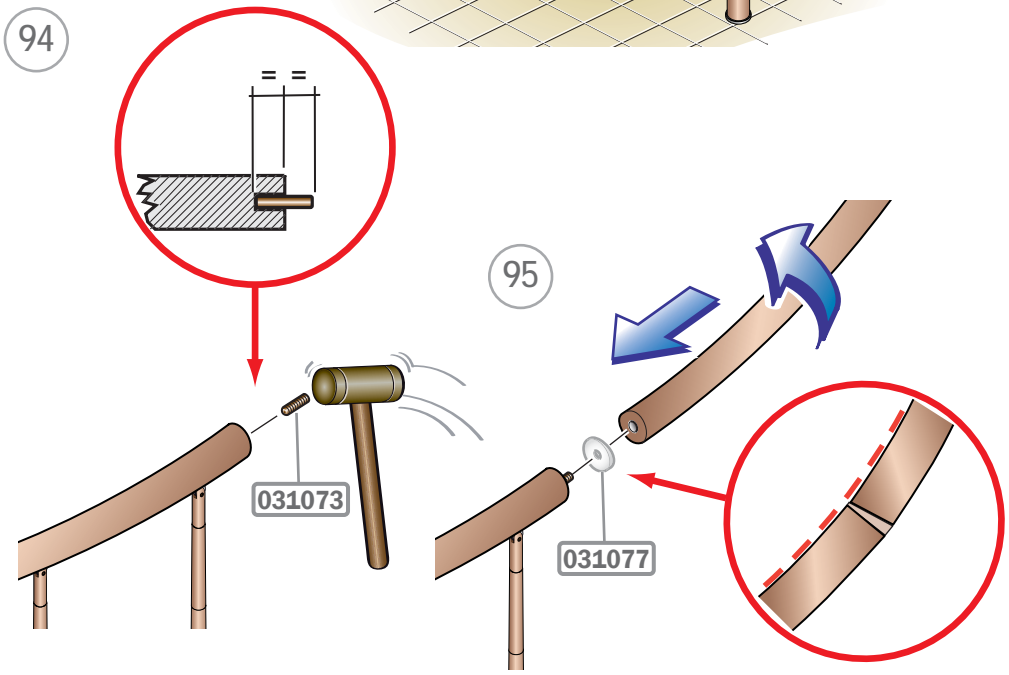
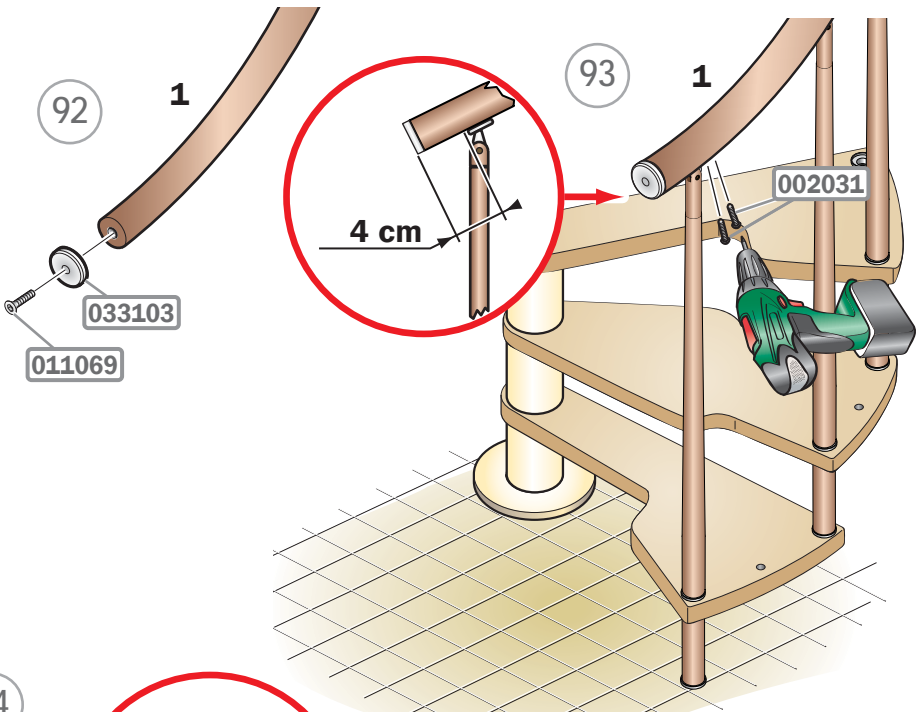


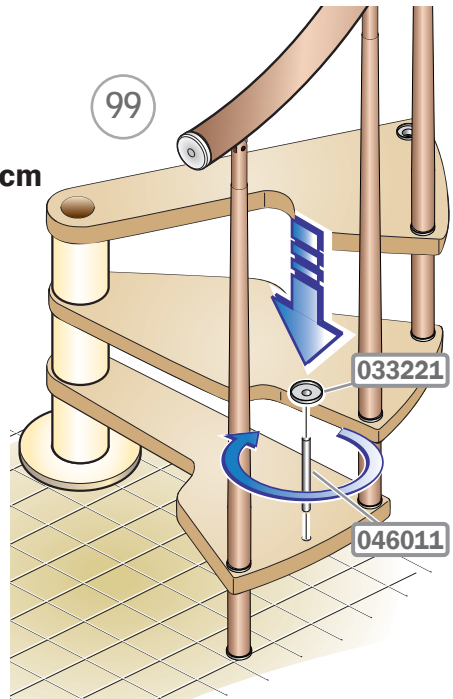
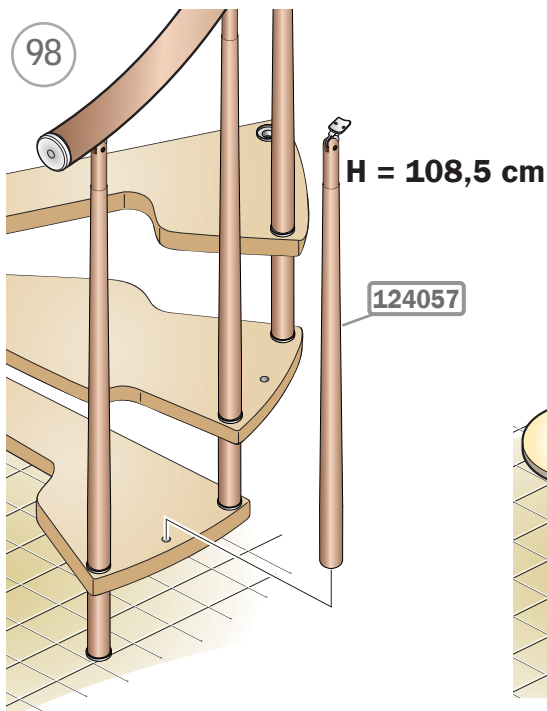
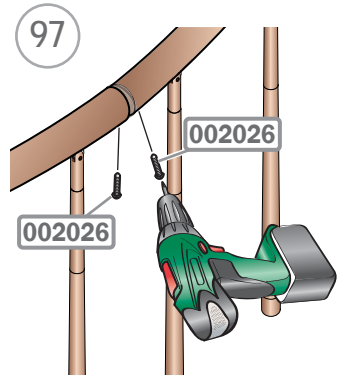
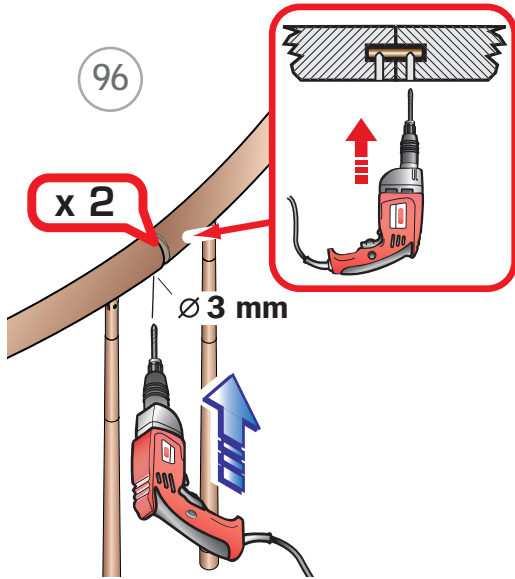
90

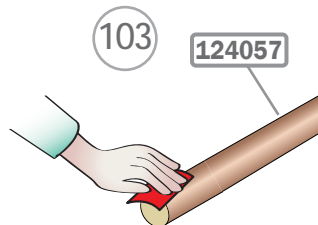
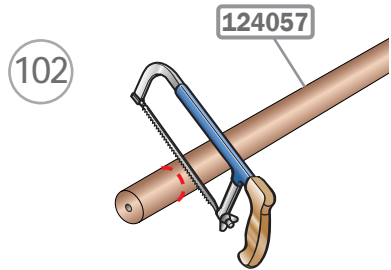
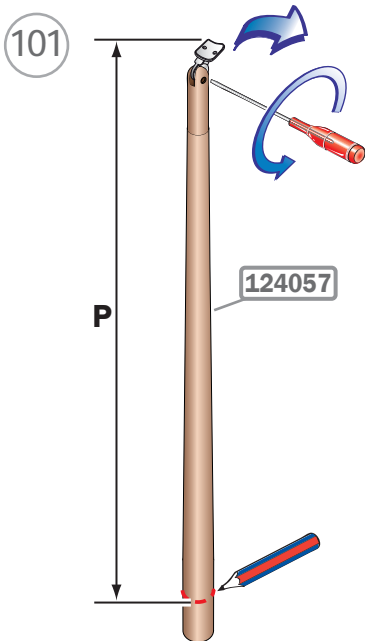
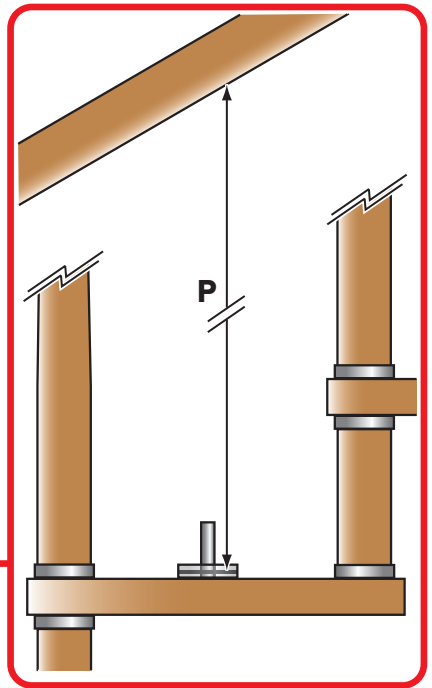
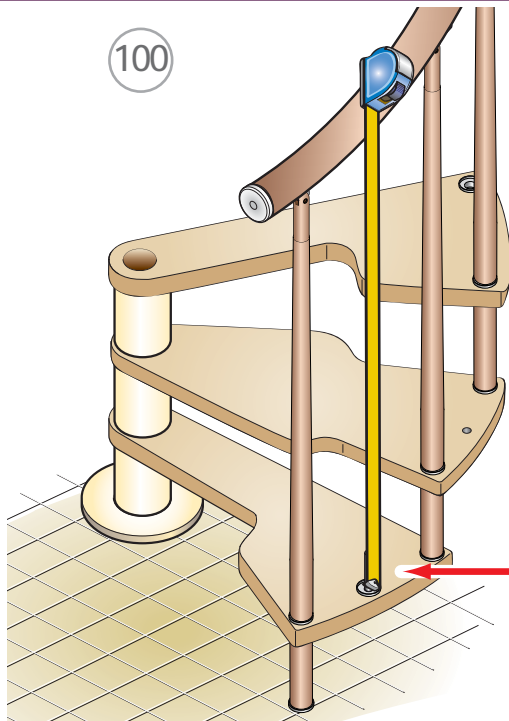


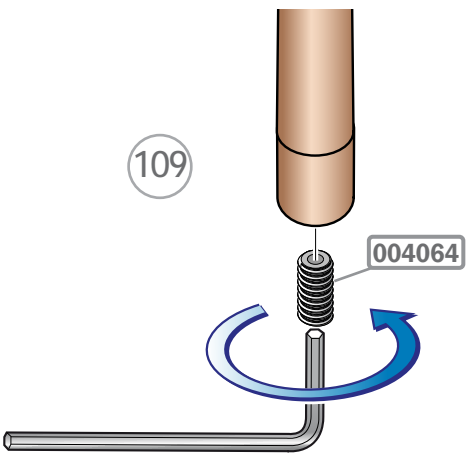
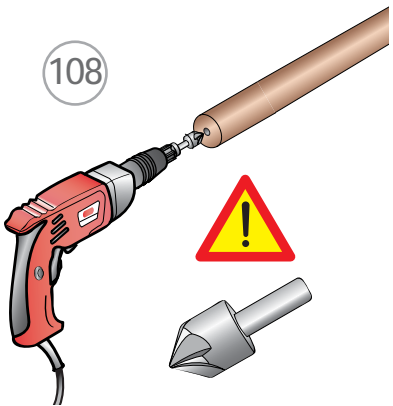
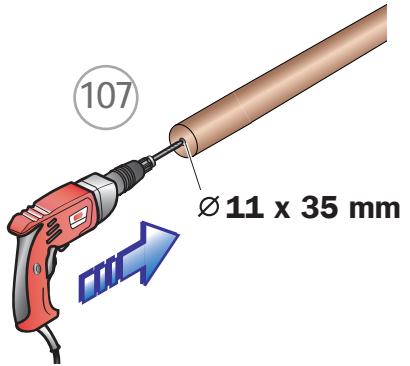
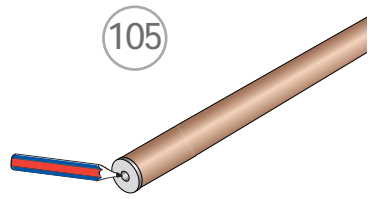
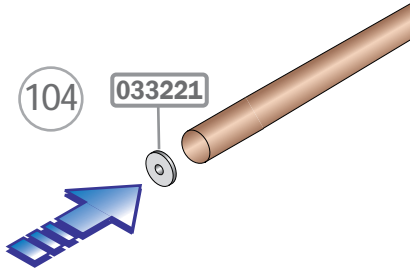
91

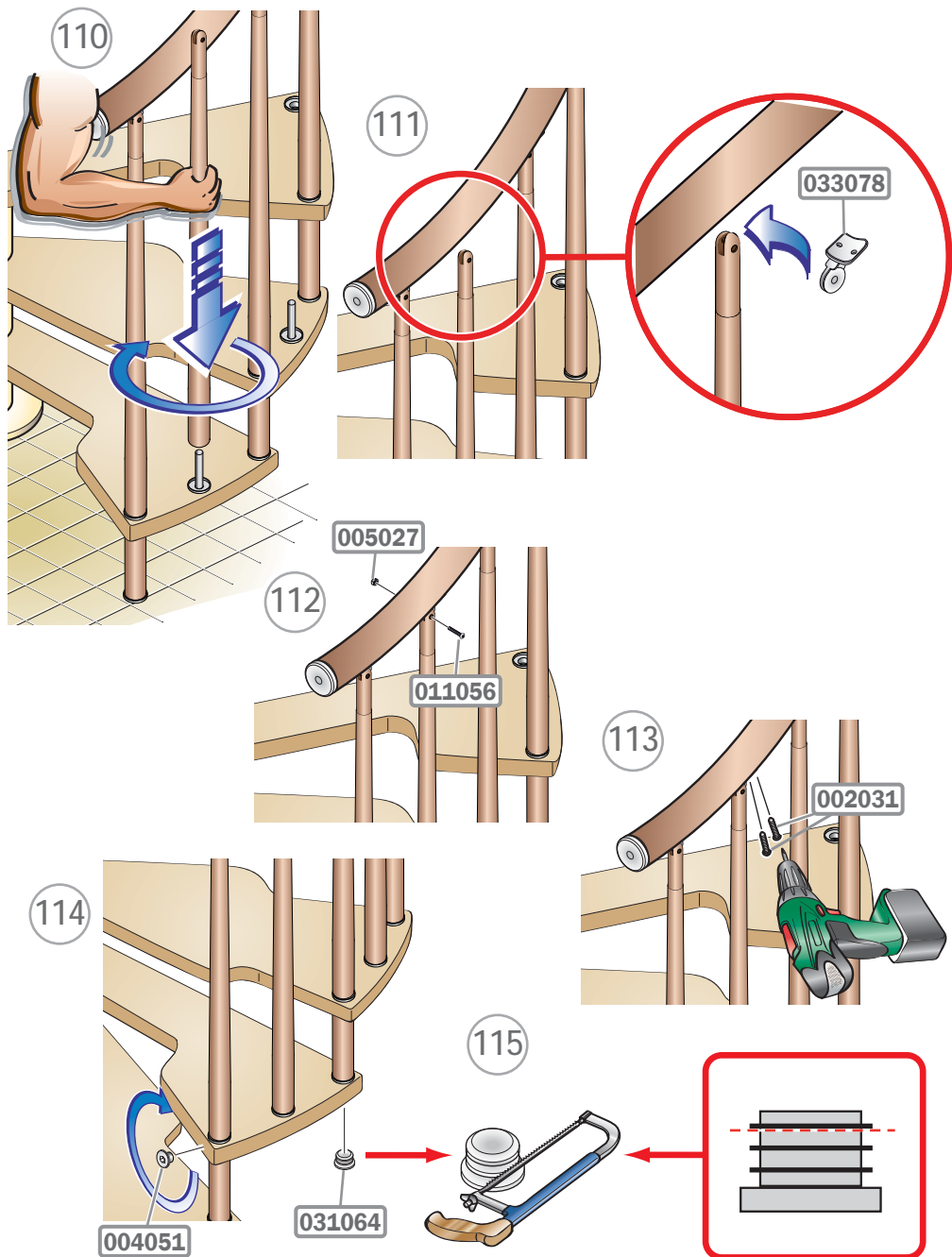




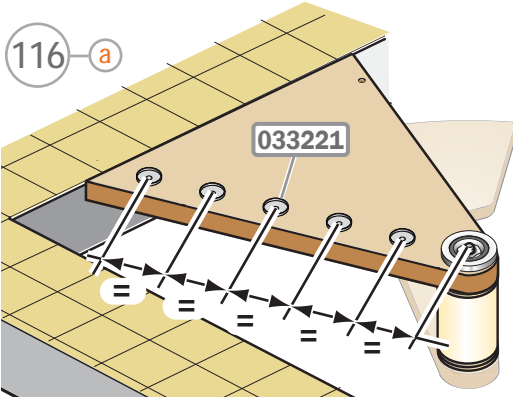




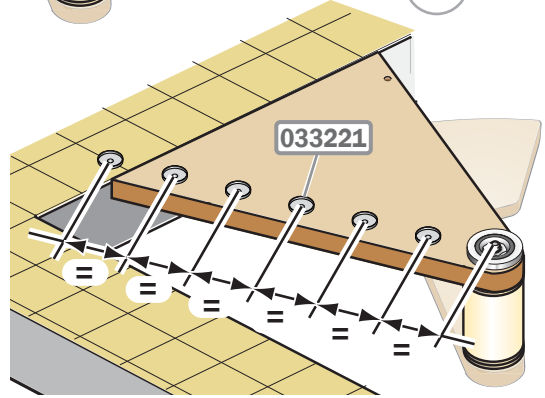




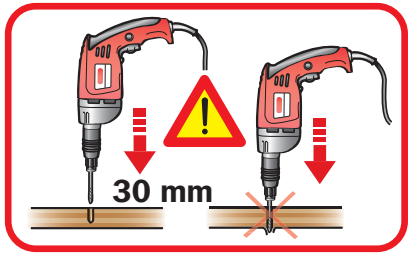
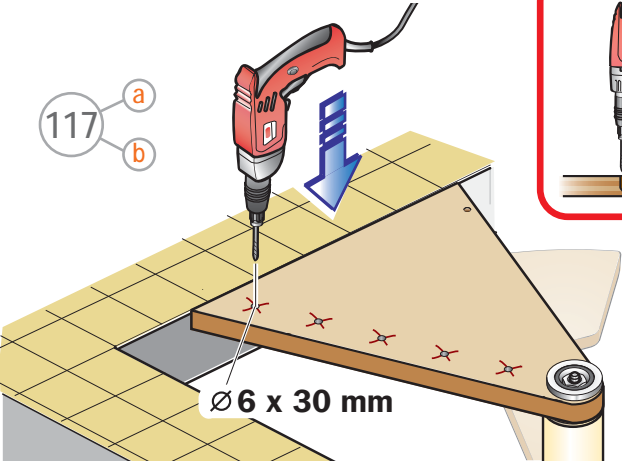
116 a

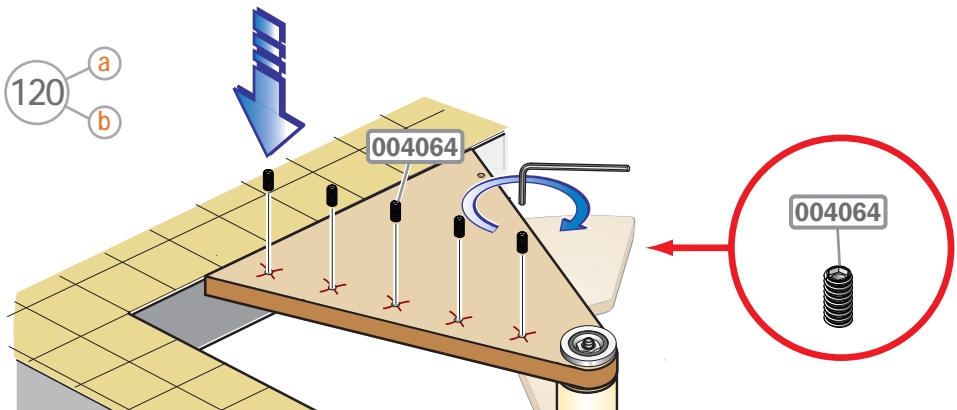
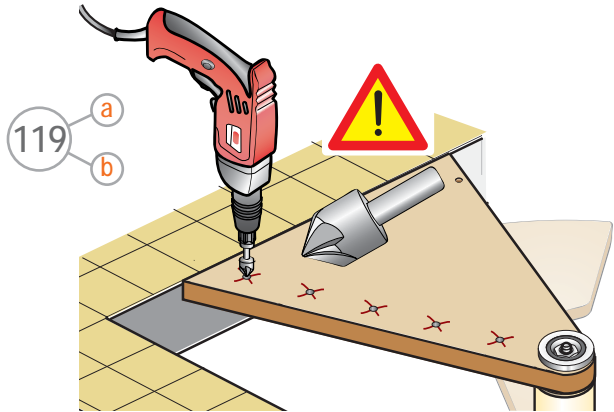
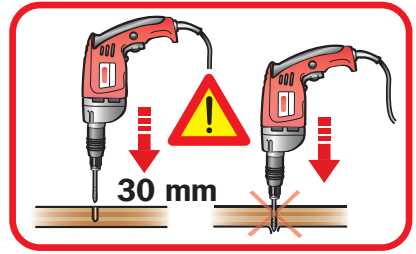
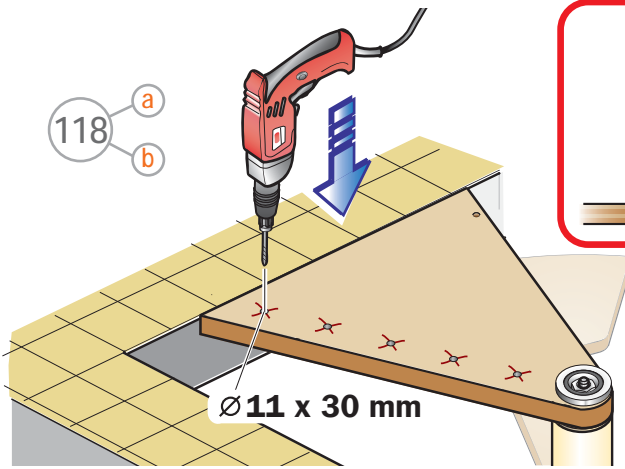


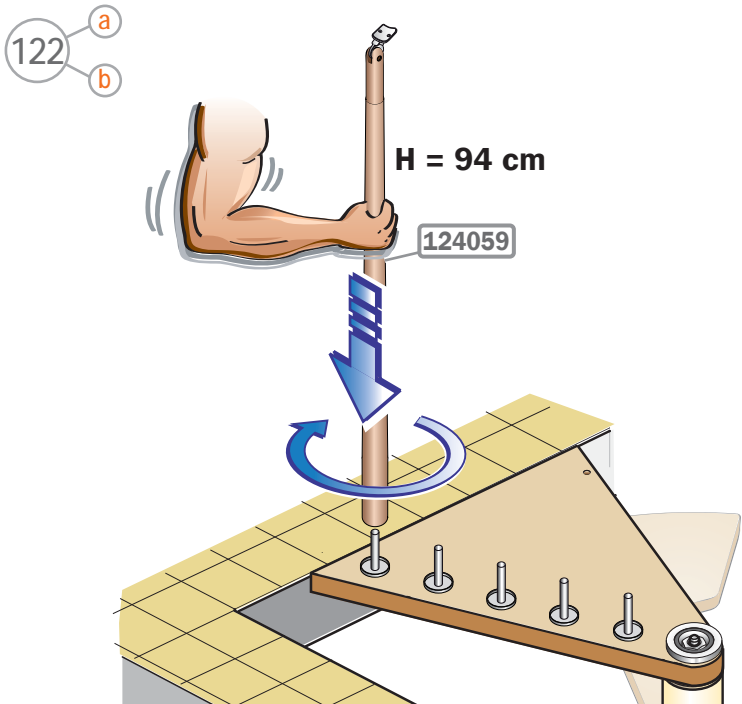
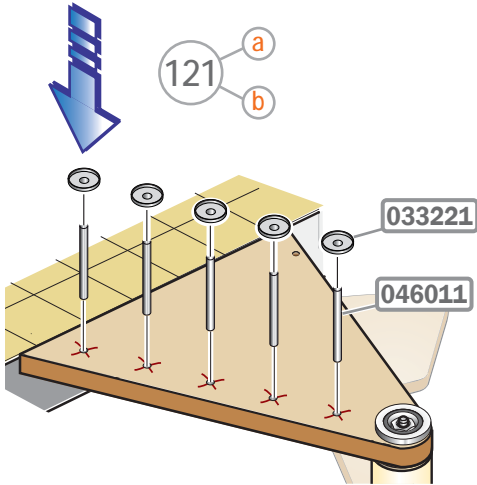
116 b

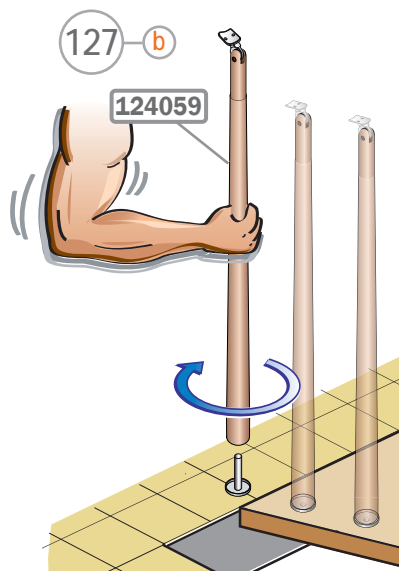
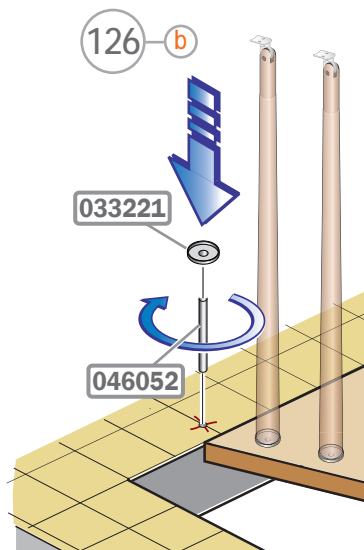
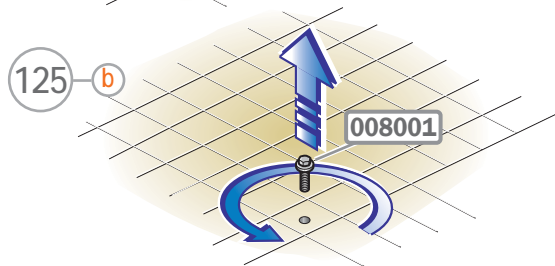
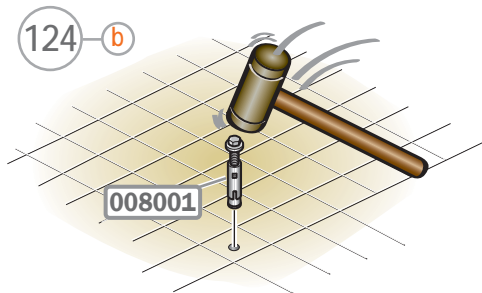
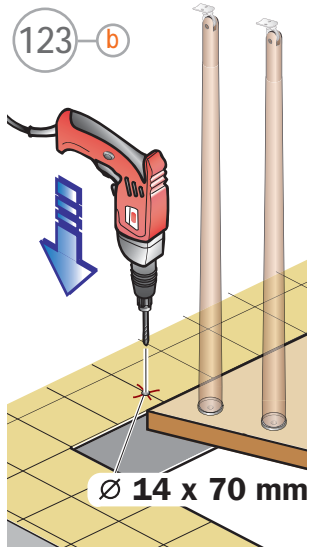


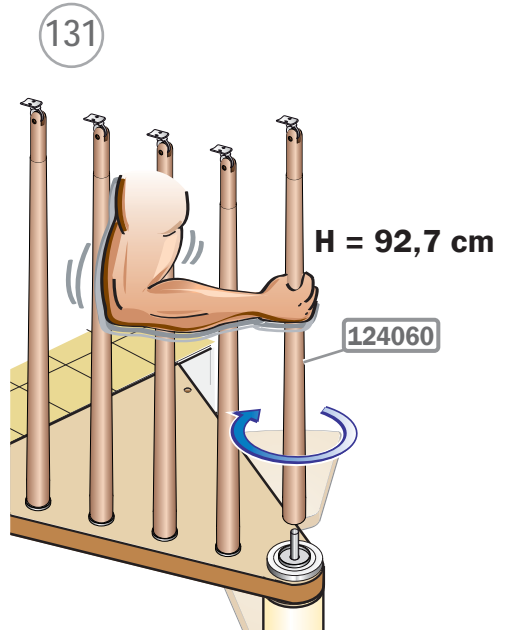
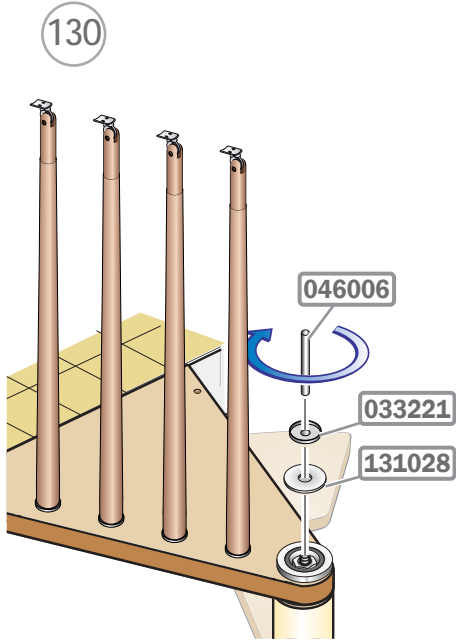
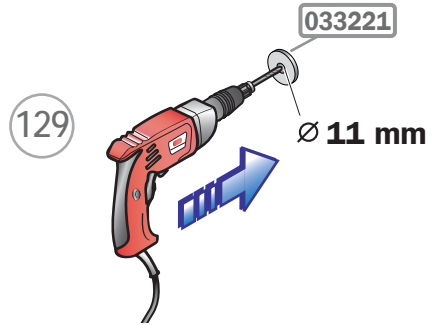
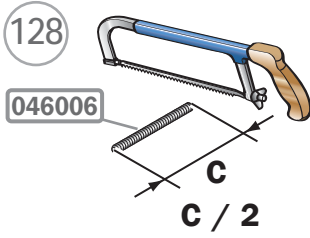
117 a
b

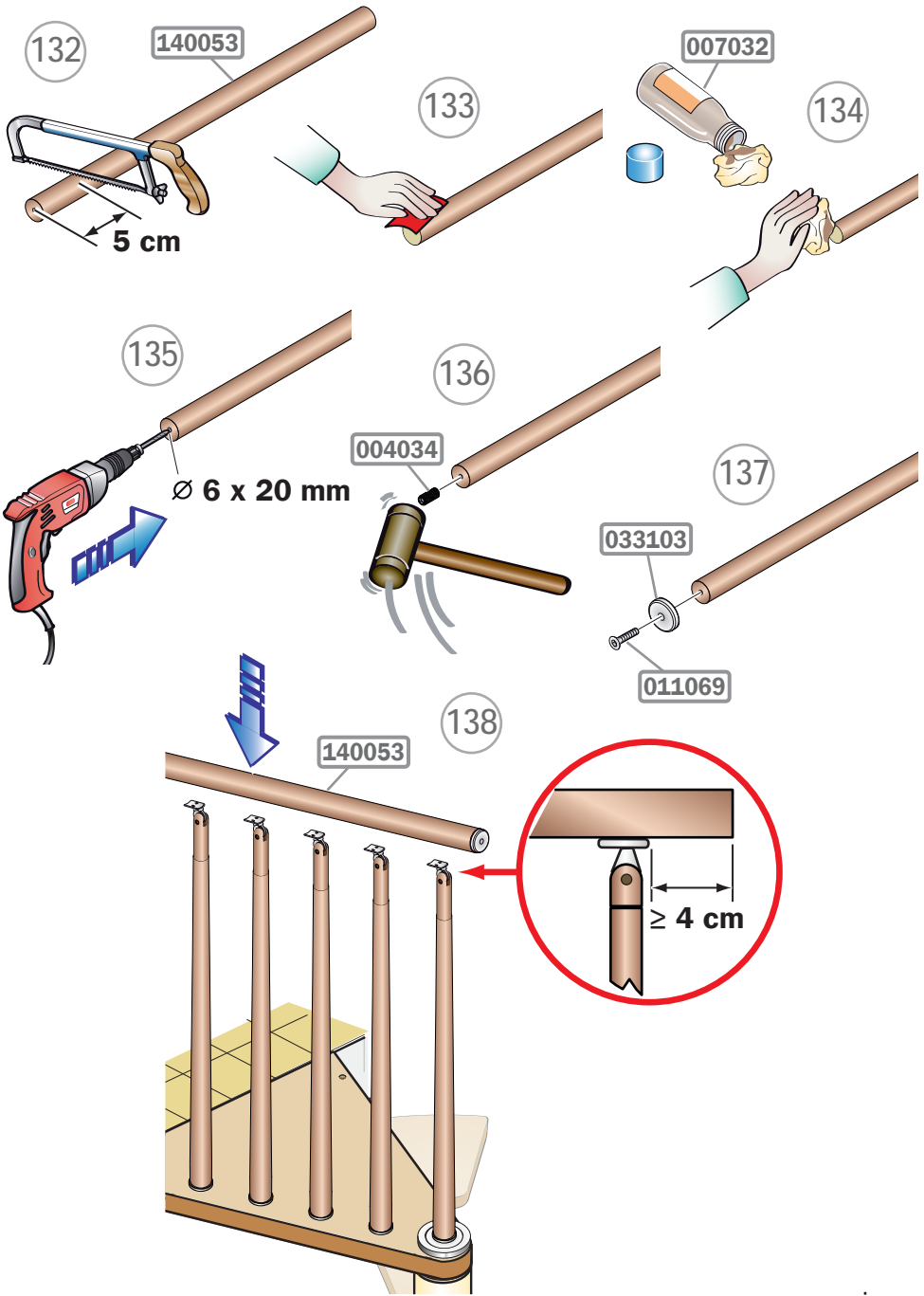




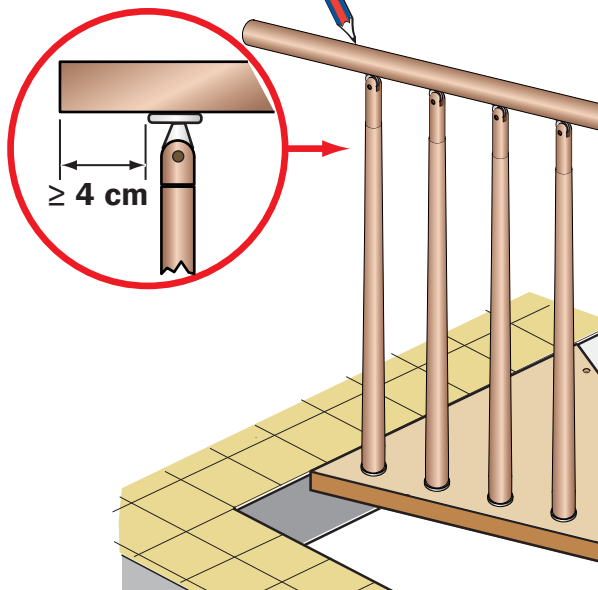




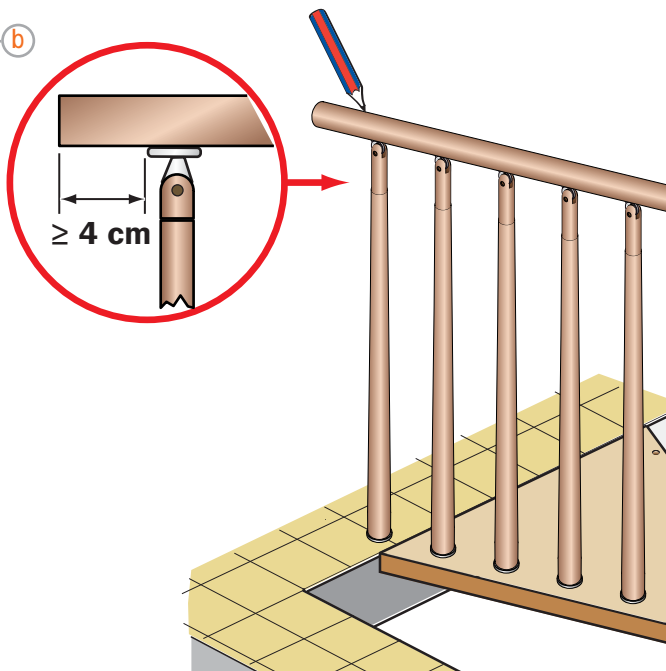


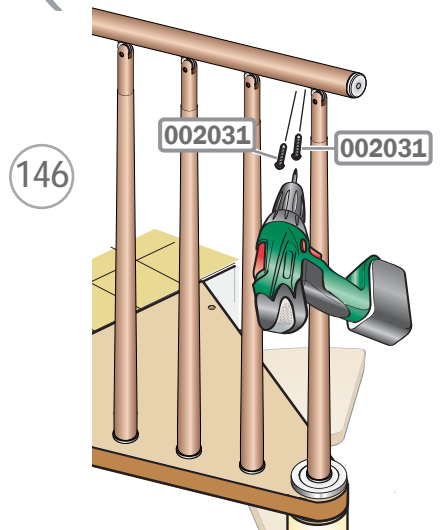
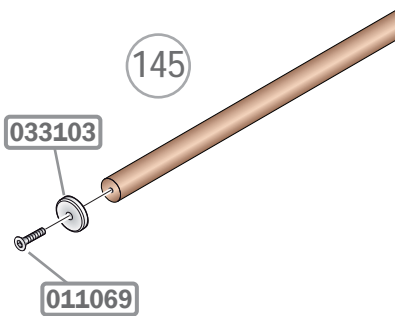
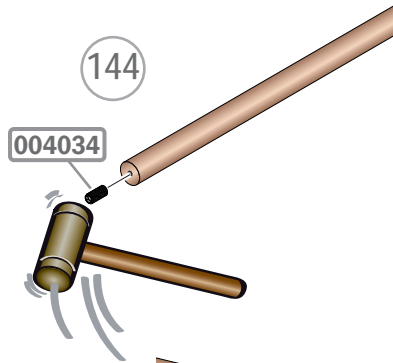
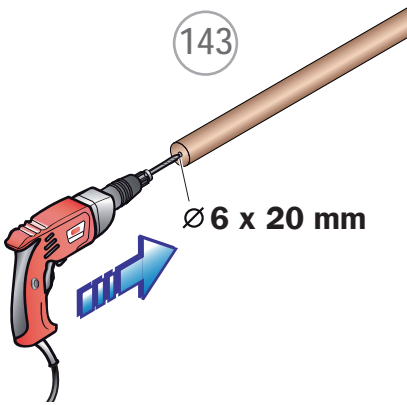
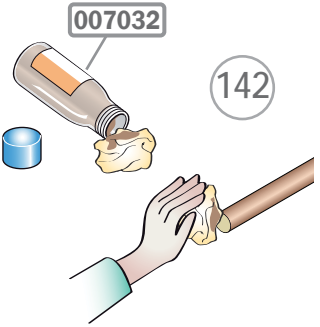
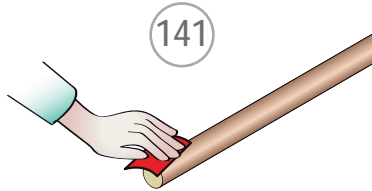
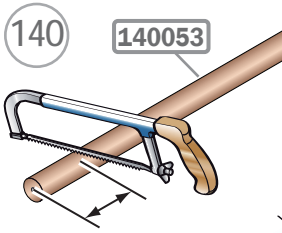


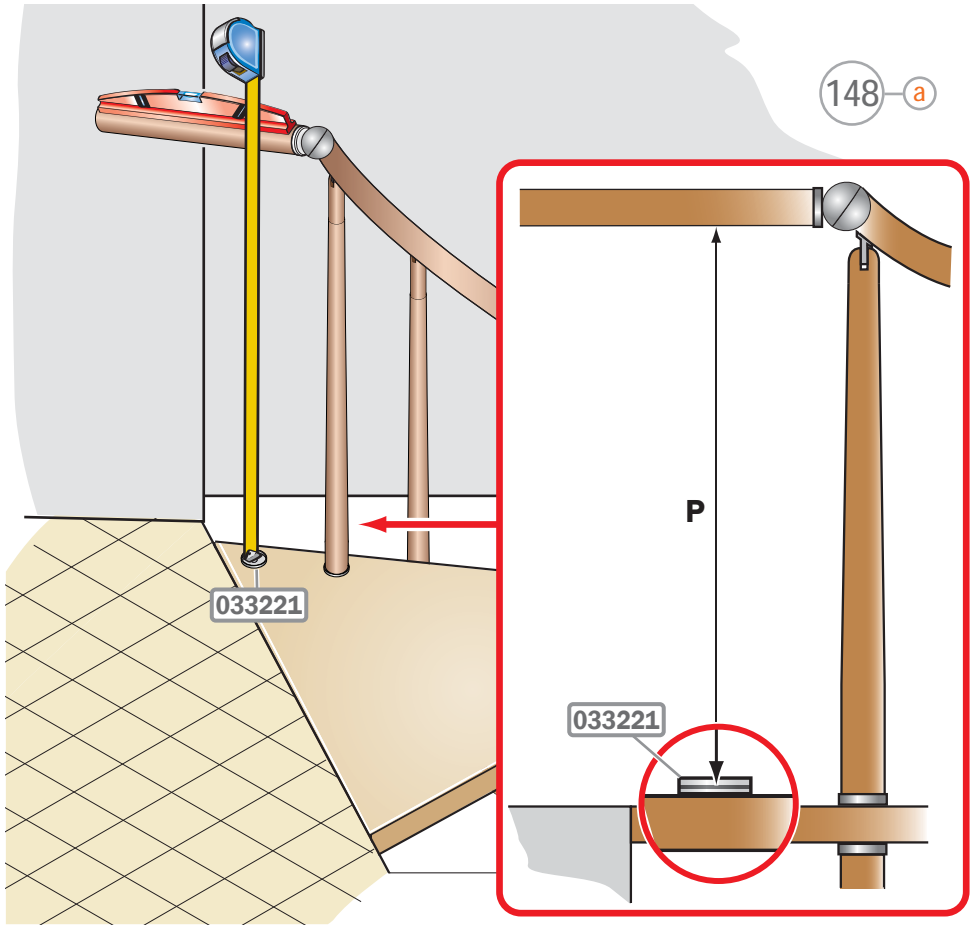
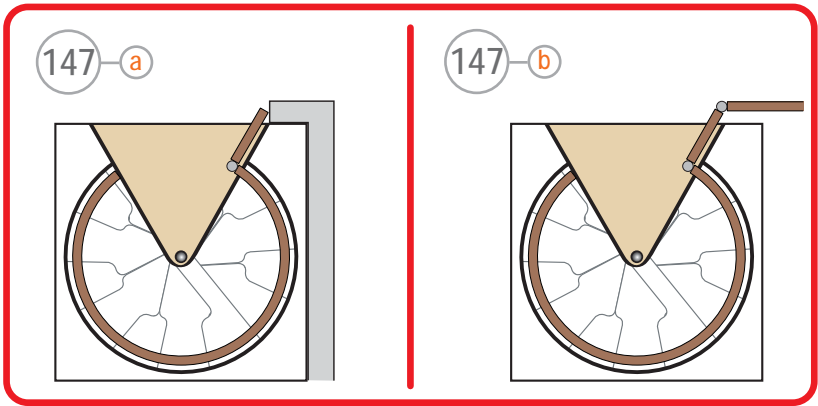
139 a

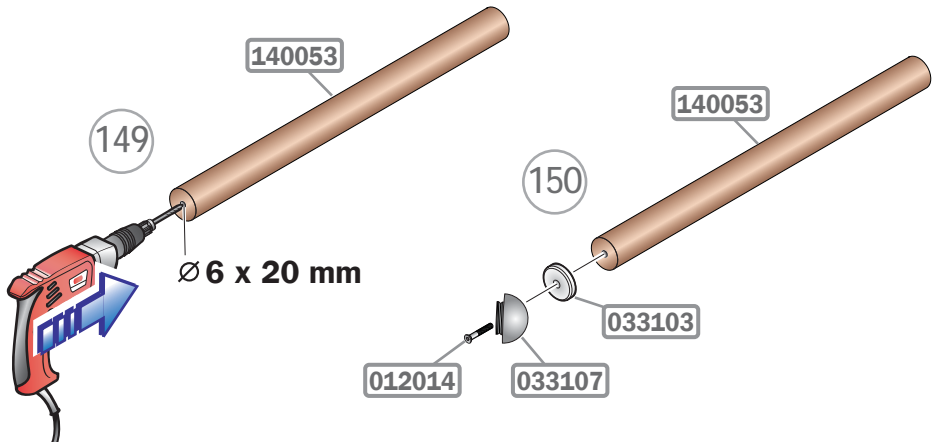
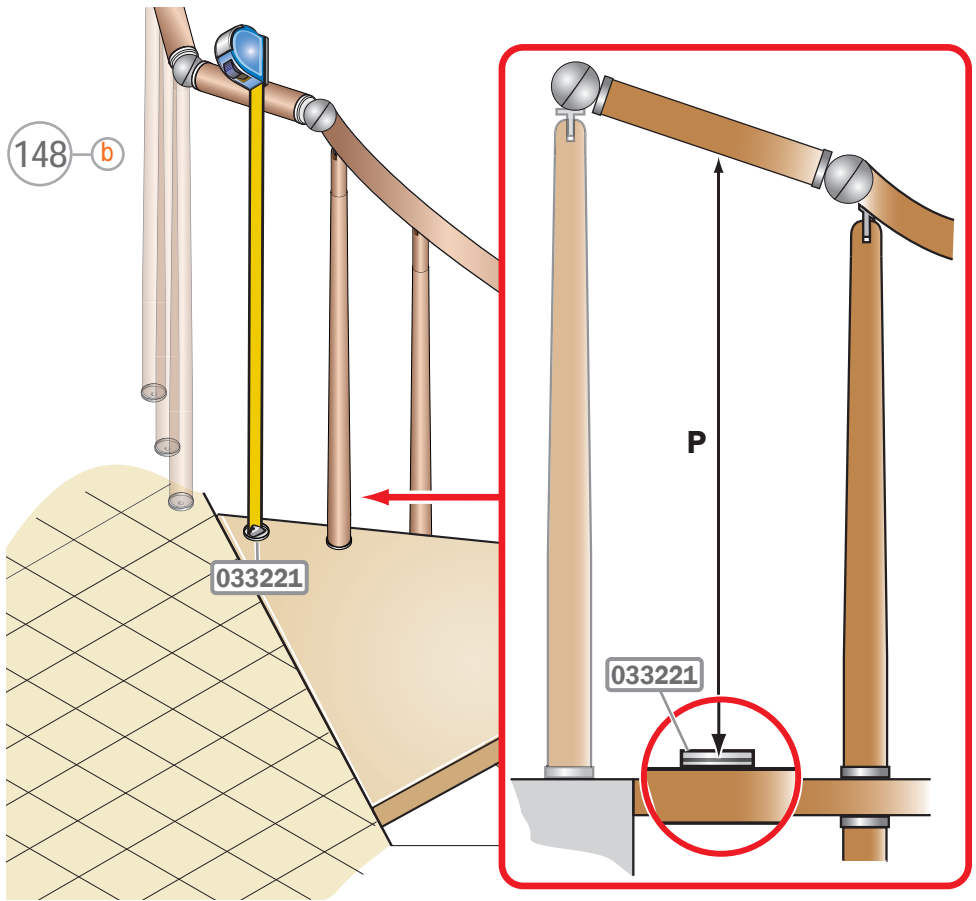


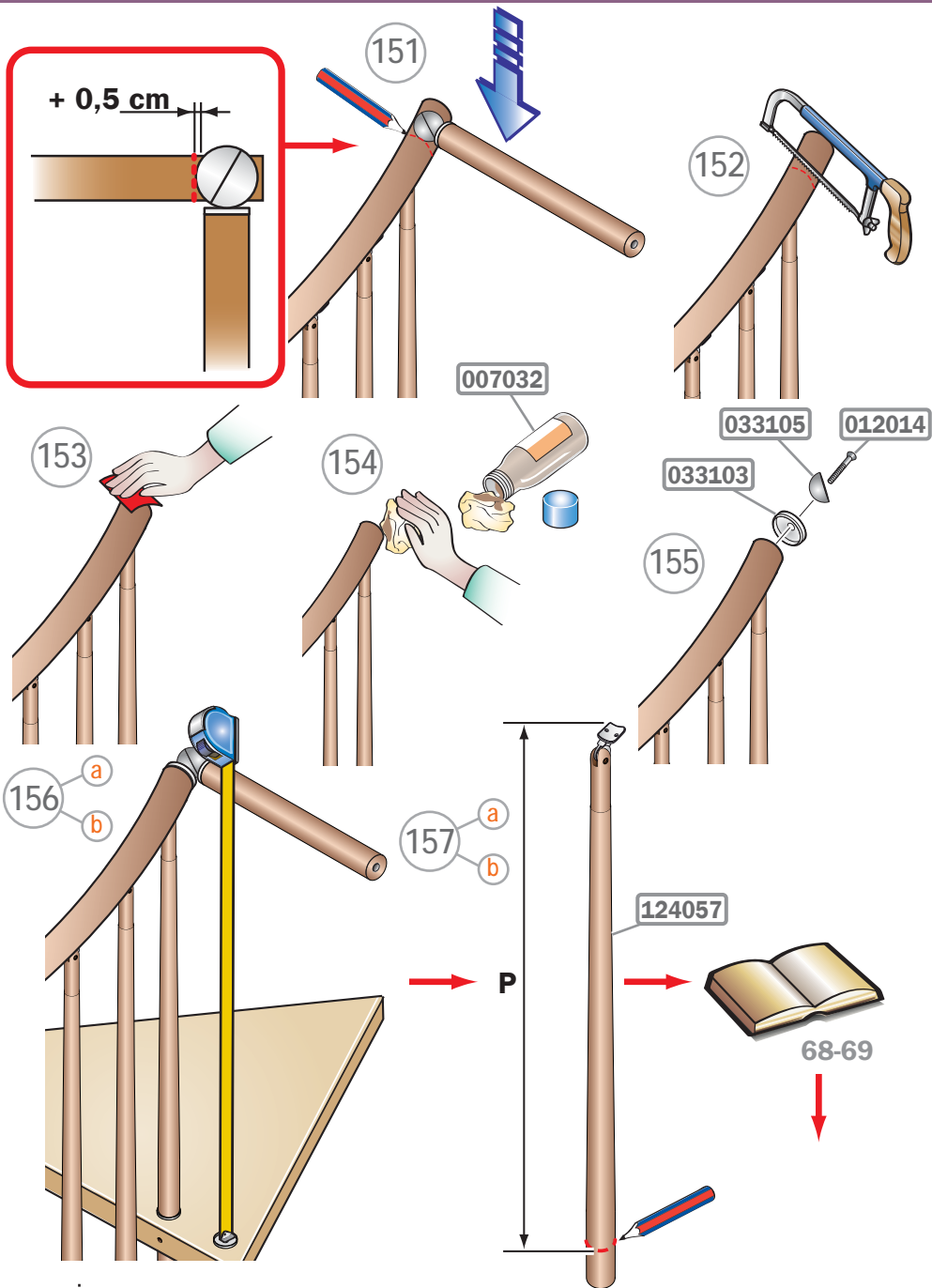
139 b

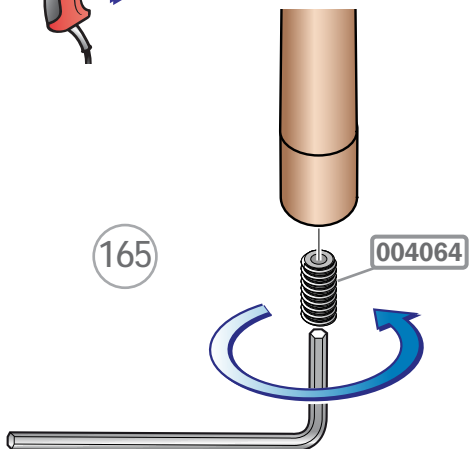
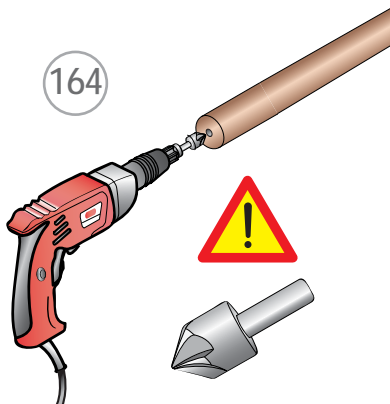
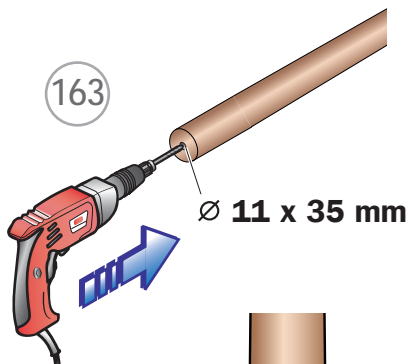
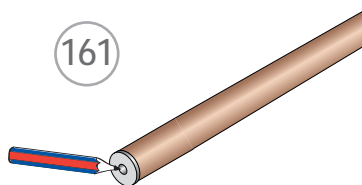
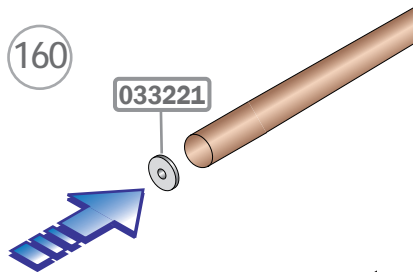
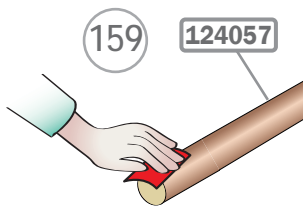
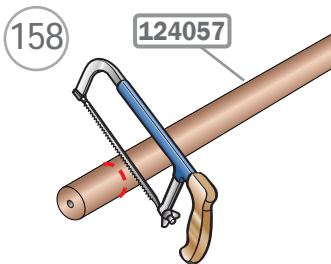




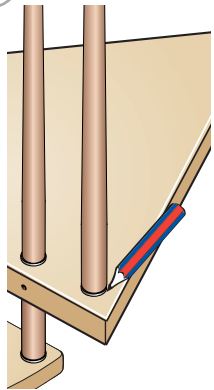




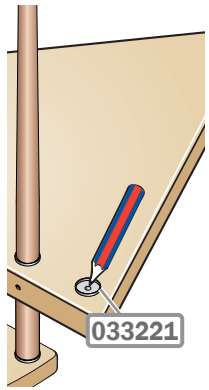




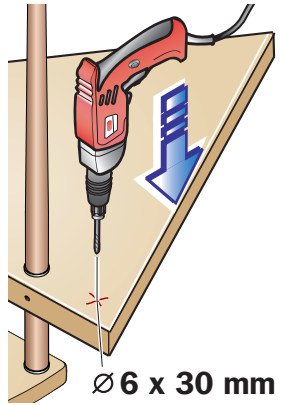
166



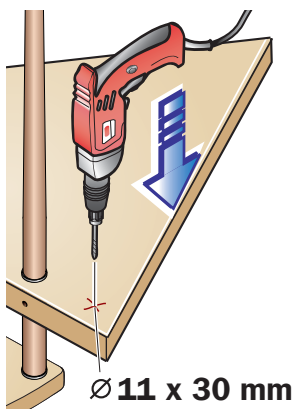
167



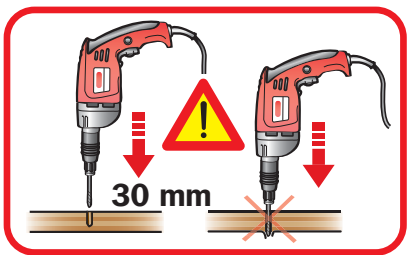
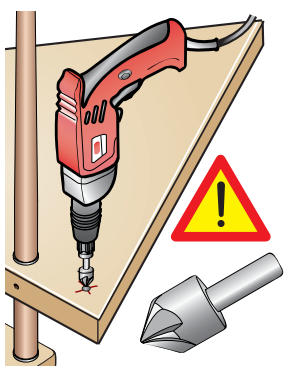
168



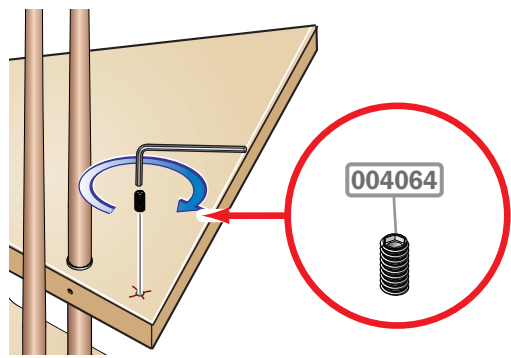
169



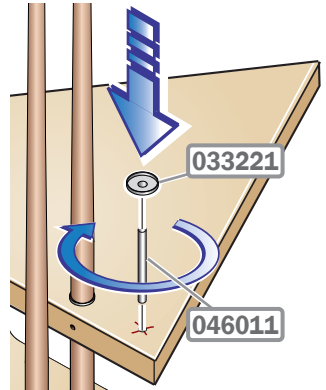
170



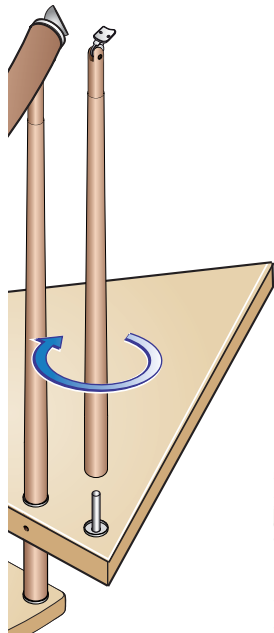
171



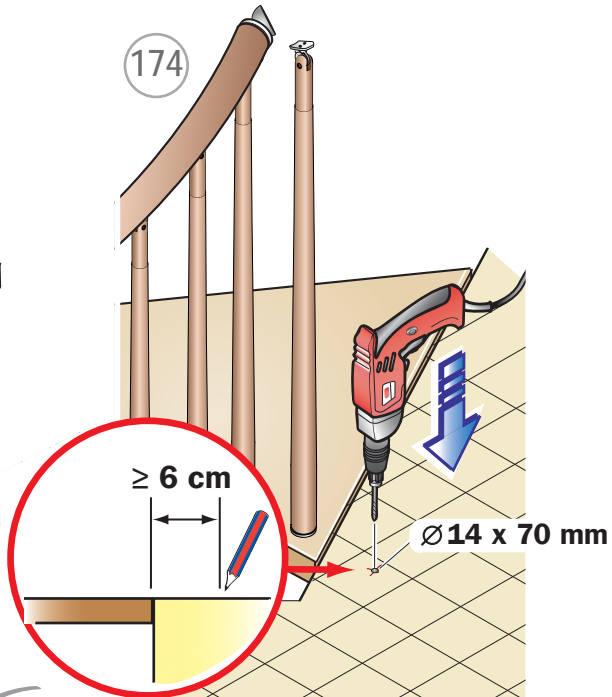
172



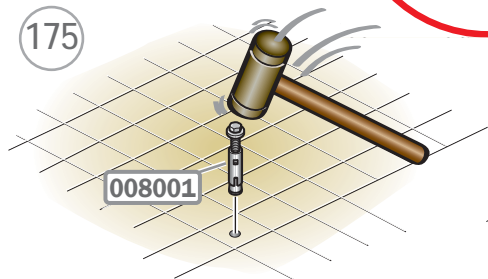
173



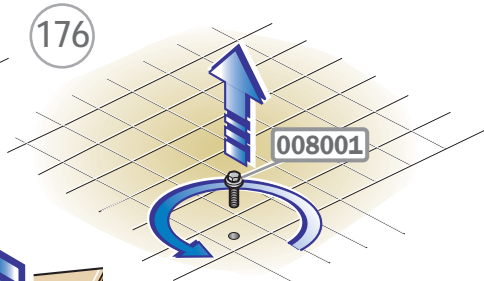
174



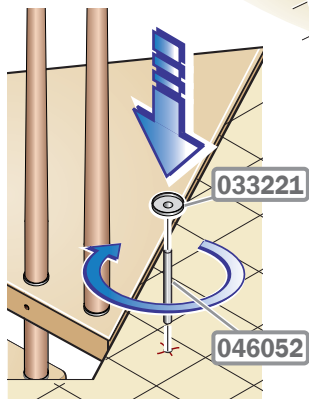
175



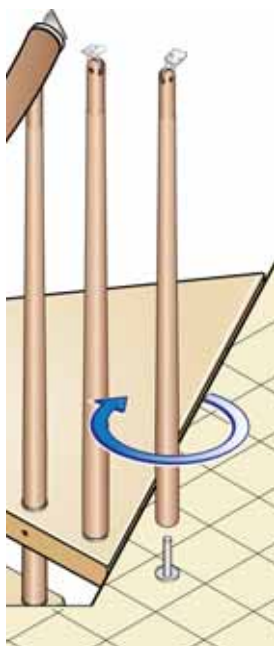
176



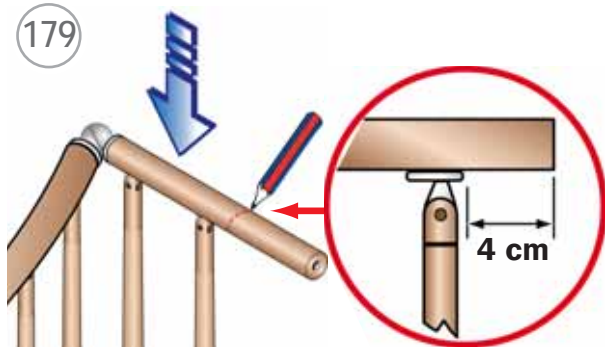
177



178



179



180



181



182

007032



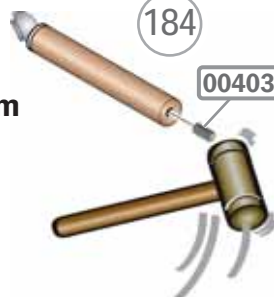
183

∅6 x 20 mm



184

004034



185

033103

011069

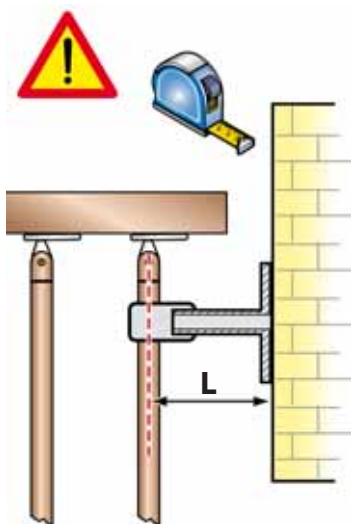
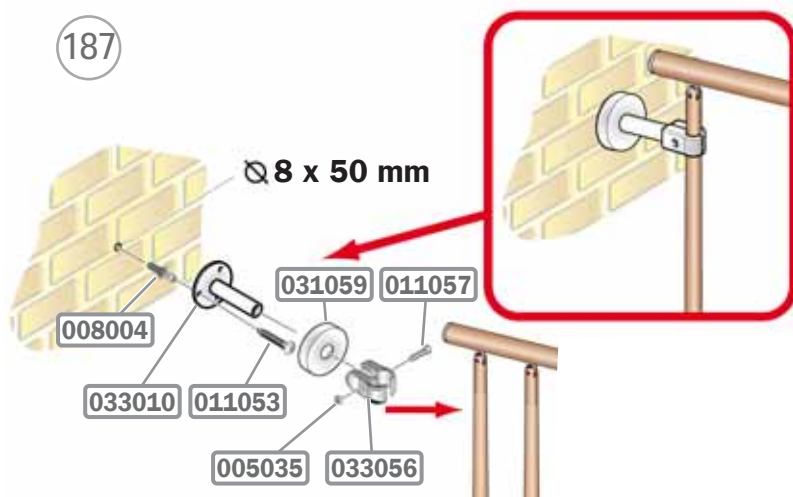


186

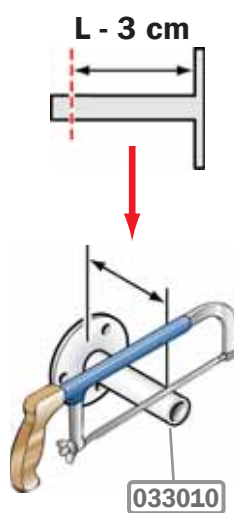
001017



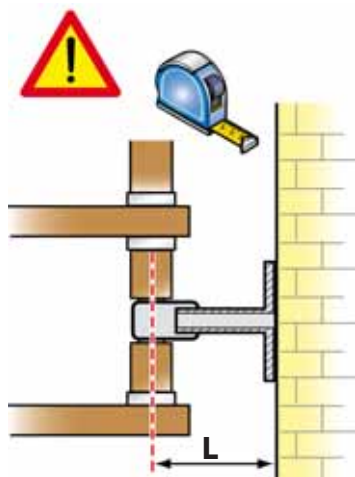
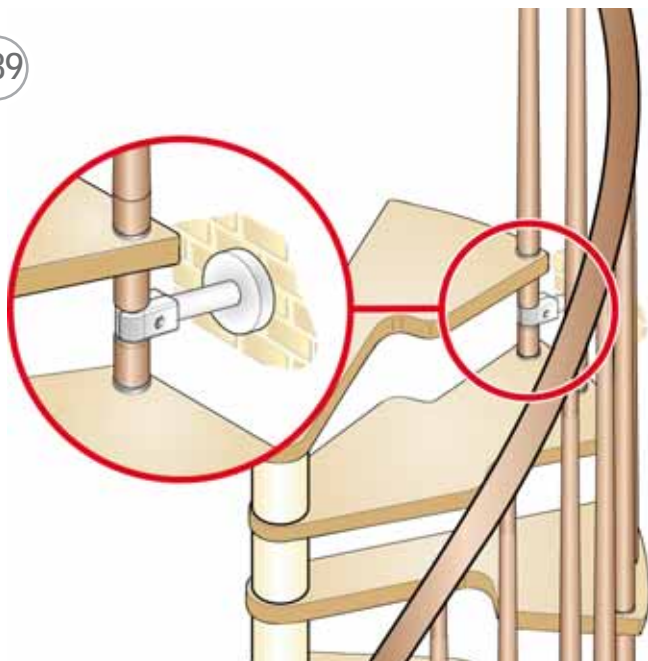
187



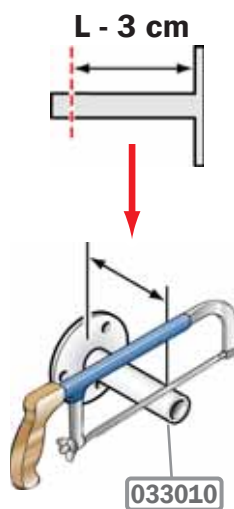
188



189



190

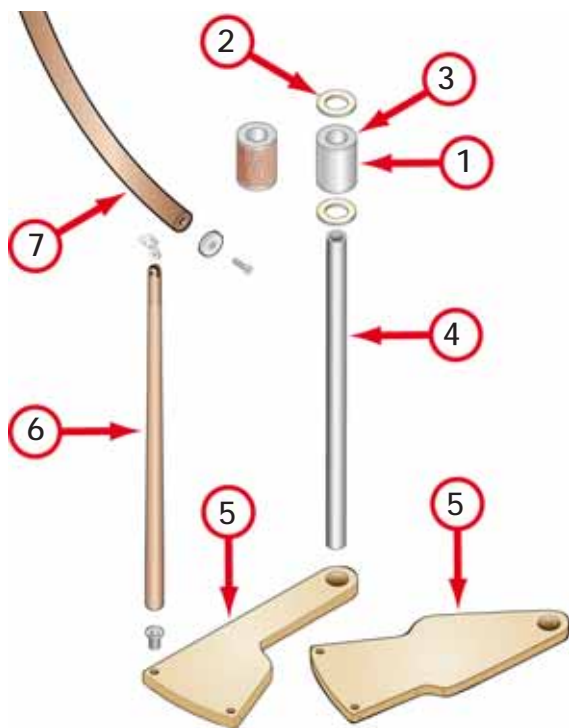


genius _2:easy

010 020 030 040 050 060 070



Italiano	DATI IDENTIFICATIVI DEL PRODOTTO
English	PRODUCT DETAILS
Deutsch	PRODUKTEIGENSCHAFTEN
Français	DONNÉES D'IDENTIFICATION DU PRODUIT
Español	DATOS DE IDENTIFICACIÓN
Svenska	PRODUKT DETALJER
Dansk	PRODUKTETS IDENTIFIKATIONSDATA
Norsk	PRODUKTINFORMASJON
Suomi	TIETOJA TUOTTEESTA



IT)

dati identificativi del prodotto

denominazione commerciale: **GENIUS 070 2:Easy**

tipologia: scala a chiocciola

STRUTTURA

descrizione

composta da distanziali **(1)** in metallo o legno, spessori **(2)** e rondelle **(3)** in plastica impilati e compressi sul palo centrale **(4)**

materiali

distanziali: Fe 370 / faggio / frassino

rondelle e spessori: polycarbonato

palo: Fe 370 zincato

finitura

distanziali ferro: verniciatura a forno con polveri

epossidiche

distanziali legno: colorazione e verniciatura UV ad acqua

GRADINI

descrizione

gradini **(5)** in legno circolari o a ventaglio impilati sul palo centrale **(4)**

materiali

faggio / frassino

finitura

colorazione e verniciatura UV ad acqua

RINGHIERA

descrizione

composta da colonnine **(6)** verticali in legno fissate ai gradini **(5)** e da un corrimano **(7)** in legno

materiali

colonnine e corrimano: faggio / frassino

finitura

colonnine e corrimano di legno: colorazione e verniciatura UV ad acqua

PULIZIA

pulire con panno morbido inumidito in acqua, privo di qualsiasi prodotto contenente solventi, alcool etilico, ammoniaca e materiali abrasivi. le parti metalliche verniciate a polvere possono essere pulite con un panno morbido inumidito con acqua e con sapone neutro. le parti pulite devono essere asciugate nel più breve tempo possibile, sempre con un panno morbido, per evitare che le finiture lucide perdano la loro brillantezza, a causa dell'ossidazione delle parti metalliche.

MANUTENZIONE

il controllo e la manutenzione della propria scala garantisce un buon funzionamento ed un buon rendimento nel tempo. eventuali inconvenienti che si possono verificare nell'uso quotidiano possono essere eliminati da voi stessi senza necessità di rivolgersi all'assistenza clienti, facendovi evitare perdite di tempo o costi aggiuntivi. ad esempio, dopo circa 12 mesi dal montaggio della scala, una attenzione va rivolta alla viteria dei vari componenti che potrebbe richiedere di essere serrata.

PRECAUZIONI D'USO

evitare usi impropri e non consoni al prodotto. eventuali manomissioni o installazioni non rispondenti alle istruzioni del produttore possono inficiare le conformità prestabilite del prodotto.

EN)

product identification data

trade name: **GENIUS 070 2:Easy**

type: spiral staircase

STRUCTURE

description

composed of metal or wooden spacers **(1)**, plastic spacers **(2)** and washers **(3)** stacked and packed on the central pole **(4)**

materials

spacers: Fe 370 / beech / ash

washers and plastic spacers: polycarbonate

pole: zinc coated Fe 370

finishing

iron spacers: epoxy powder coated in furnace

wooden spacers: water-based colouring and UV painting

TREADS

description

wooden circular or fan-shaped treads **(5)** stacked on the central pole **(4)**

materials

beech / ash

finishing

water-based colouring and UV painting

RAILING

description

composed of wooden vertical balusters **(6)** fixed to the treads **(5)** and of a wooden handrail **(7)**

materials

balusters and handrail: beech / ash

finishing

balusters and handrail: water-based colouring and UV painting

CLEANING

clean with a soft wet cloth, without any product containing solvents, ethyl alcohol, ammonia and abrasive materials. the powder varnished metallic parts can be cleaned with a soft cloth, after dampening it with a solution of water and neutral soap. the clean parts must be dried as soon as possible, with a soft cloth, in order to avoid that the shiny parts lose their brilliance, due to the oxidation of the metallic parts.

MAINTENANCE

regular inspection and maintenance of your staircase will guarantee good functioning and good efficiency over time. you can solve any problems that may occur in daily use yourselves without having to call customer service, that way saving time and extra costs. for example, about 12 months after installation, check the screws of the various components which may need tightening.

USE PRECAUTION

avoid any improper use that is not in accordance with the product. possible violations or installations which don't comply with the providers instructions can invalidate the agreed product conformities.

DE)

Produkteigenschaften

Handelsbezeichnung: **GENIUS 070 2:Easy**

Typ: Spindeltreppe

STRUKTUR

Beschreibung

bestehend aus Holz- oder Metallstanzhülsen (1), Distanzringen (2) und Unterlegscheiben (3) aus Kunststoff um die Spindel (4) im Baukastensystem herum gestapelt und komprimiert

Materialien

Distanzhülsen: Fe 370 / Buche / Esche
Distanzringen und Unterlegscheiben: Polycarbonat
Spindel: Fe 370 feuerverzinkt

Ausführung

Eisen-Distanzhülsen: Ofenlackierung mit Epoxidharzpulver
Holz-Distanzhülsen: Wasserfärbung und Wasser-UV-Lackierung

STUFEN

Beschreibung

runde oder fächerförmige um die Spindel (4) herum gestapelte Holzstufen (5)

Materialien

Buche / Esche

Ausführung

Wasserfärbung und Wasser-UV-Lackierung

GELÄNDER

Beschreibung

bestehend aus senkrechten Holzgeländersäulen (6) die auf den Stufen (5) befestigt sind, und einem Holzhandlauf (7)

Materialien

Geländersäule und Handlauf: Buche / Esche

Ausführung

Geländersäule und Handlauf: Wasserfärbung und Wasser-UV-Lackierung

REINIGUNG

mit einem weichen feuchten Tuch reinigen, keine Reinigungsmittel verwenden, die Lösungsmittel, Scheuermittel, Äthylalkohol oder Ammoniak beinhalten. die beschichteten Metallteile können mit einem weichen, mit Wasser und neutraler Seife angefeuchteten Tuch gereinigt werden. die gereinigten Teile müssen so schnell wie möglich und ebenfalls mit einem weichen Tuch abgetrocknet werden, um zu vermeiden, dass die blanken Ausführungen durch die Oxidation der Metallteile ihren Glanz verlieren.

WARTUNG

die Kontrolle und Wartung der eigenen Treppe garantiert einwandfreies Funktionieren und gute dauerhafte Leistung. eventuelle Störungen, die bei der täglichen Benutzung auftreten, können von ihnen selbst ohne Benachrichtigung des Kundendienstes behoben werden, wobei Zeitaufwand und zusätzliche Kosten vermieden werden. zum Beispiel muss das Schraubenmaterial der verschiedenen Komponenten zirka 12 Monate nach der Montage überprüft und eventuell festgezogen werden.

VORSICHTSMAßNAHMEN FÜR DIE ANWENDUNG

die falsche und unangemessene Verwendung des Produkts vermeiden. eventuelle Beschädigungen oder nicht der Montageanleitung des Herstellers gemäße Einrichtungen können die vorgegebene Produktkonformität für ungültig erklären.

FR)

données d'identification du produit

désignation commerciale: **GENIUS 070 2:Easy**

type: escalier en colimaçon

STRUCTURE

description

composée de entretoises (1) en métal et en bois, cales (2) et rondelles (3) en plastique empilées et comprimées sur le pylône centrale (4)

matériaux

entretoises: Fe 370 / hêtre / frêne
cales et rondelles: polycarbonate
pylône: Fe 370 galvanisé

finition

entretoises en fer: peinture à chaud avec poudres époxi
entretoises en bois: coloration et peinture UV à l'eau

MARCHES

description

marches (5) en bois circulaires ou en éventail empilées sur le pylône centrale (4)

matériaux

hêtre / frêne

finition

coloration et peinture UV à l'eau

GARDE-CORPS

description

composé de colonnettes (6) verticales en bois fixées aux marches (5) et d'une main courante (7) en bois

matériaux

colonnettes et main courante: hêtre / frêne

finition

colonnettes et main courante: coloration et peinture UV à l'eau

NETTOYAGE

nettoyer avec un chiffon souple humidifié à l'eau, sans aucun produit contenant des solvants, de l'alcool éthylique, de l'ammoniac et des matières abrasives. les éléments métalliques peints à la poudre peuvent être nettoyés à l'aide d'un chiffon doux, trempé dans de l'eau savonneuse (savon neutre). les éléments propres doivent être séchés le plus vite possible, toujours à l'aide d'un chiffon doux, pour éviter que les finitions brillantes ne perdent leur brillant, à cause de l'oxydation des éléments métalliques.

ENTRETIEN

le contrôle et l'entretien de l'escalier permet de garantir son bon fonctionnement et son bon état durable. les éventuels problèmes susceptibles de présenter peuvent être éliminés par l'utilisateur sans devoir faire appel au service d'assistance clients et en évitant ainsi pertes de temps ou coûts supplémentaires. ainsi, 12 mois environ après le montage de l'escalier, il convient de bien contrôler les vis des différents et au besoin de les serrer.

PRECAUTION D'UTILISATION

éviter l'utilisation impropre et non conforme au produit. d'éventuelles altérations ou installations non correspondantes aux instructions du producteur peuvent invalider les conformités preetables du produit.

ES)

datos de identificación del producto

denominación comercial: **GENIUS 070 2:Easy**

tipología: escalera de caracol

ESTRUCTURA

descripción

compuesta por distanciadores (1) de metal o madera, riostras (2) y arandelas (3) de plástico apilados y comprimidos en el palo central (4)

materiales

distanciadores: Fe 370 / haya / fresno

riostras y arandelas: policarbonato

palo: Fe 370 cincado

acabado

distanciadores hierro: barnizado en horno con polvos epoxídicos

distanciadores madera: pintura y barnizado UV al agua

PELDAÑOS

descripción

peldaños (5) de madera circulares o en forma de abanico enfilados en el palo central (4)

materiales

haya / fresno

acabado

pintura y barnizado UV al agua

BARANDILLA

descripción

compuesta por barrotes (6) verticales de madera fijados a los peldaños (5) y por un pasamanos (7) de madera

materiales

barrotes y pasamanos: haya / fresno

acabado

barrotes y pasamanos: pintura y barnizado UV al agua

LIMPIEZA

limpiar con un trapo suave humedecido con agua y sin ningún producto que contenga disolventes, alcohol etílico, amoníaco y materiales abrasivos. las partes de metal pintadas en polvo se pueden limpiar con un paño suave humedecido con agua y jabón neutral. las partes limpiadas se deben secar lo antes posible, siempre con un paño suave, para evitar que los acabados en brillo pierdan su brillantez debido a la oxidación de las partes metálicas.

MANTENIMIENTO

el control y el mantenimiento de la escalera garantizan un buen funcionamiento y un buen rendimiento con el paso del tiempo. usted mismo podrá eliminar los problemas eventuales que podrían aparecer en el uso cotidiano sin necesidades de contactar con el servicio de asistencia al cliente, ahorrando así tiempo y dinero. por ejemplo, 12 meses después del montaje de la escalera, hay que prestar atención a la tornillería de los distintos componentes, ya que podría requerir un ajuste.

PRECAUCIONES DE USO

evitar usos impropios y no conformes con el producto. eventuales manipulaciones o instalaciones que no cumplan con las instrucciones del fabricante pueden menoscabar las cualidades certificadas en las pruebas de conformidad a las que previamente fue sometido el producto.

SV)

produkt detaljer

varunamn: **GENIUS 070 2:Easy**

typ: spiraltrappa

KONSTRUKTIONEN

beskrivning

sammansatt av avståndsdelare (1) i metall eller trä, avståndsbrickor (2) och topp- och bottenbrickor (3) av plast. Alla delar träns över mittpelaren (4)

material

avståndsdelare: Fe 370 / bok / ask

topp- och bottenbrickor och avståndsbrickor:

polykarbonat

mittpelare: Fe 370 galvaniserad

ytbehandling

avståndsdelare i metall: ugnslackering med epoxipulver

avståndsdelare i trä: färgning och lackering med

vattenbaserade UV-produkter

STEG

beskrivning

rundade eller solfjäderformade trappsteg (5) i trä som man trär över mittpelaren (4)

material

bok/ask

ytbehandling

färgning och lackering med vattenbaserade UV-produkter

RÄCKE

beskrivning

sammansatt av vertikala räckesståndare (6) i trä monterade på stegen (5) och en handledare (7) i trä

material

räckesståndare och handledare: bok/ask

ytbehandling

räckesståndare och handledare i trä: färgning och lackering med vattenbaserade UV-produkter

RENGÖRING

rengör med en mjuk trasa fuktad med vatten. använd inte produkter som innehåller lösningsmedel, etylalkohol, ammoniak eller slipande material. de pulverlackerade metalldelarna kan rengöras med en mjuk trasa fuktad med vatten och mild tvål. de rengjorda delarna bör torkas snarast möjligt med en mjuk trasa, för att undvika att de blanka ytorna förlorar sin glans på grund av oxidation av metalldelarna.

UNDERHÅLL

kontroll och underhåll säkerställer trappans funktionalitet och prestanda genom åren. eventuella besvär som uppstår i det dagliga användandet av trappan kan man åtgärda själv utan att behöva kontakta kundservice, vilket spar både tid och pengar. till exempel bör man kontrollera åtdragningen av skruvar och bultar för de olika delarna 12 månader efter installationsdatumet.

ANVÄNDNINGSFÖRESKRIFTER

undvik att använda produkten på ett olämpligt sätt. eventuell mixtring eller installation som inte överensstämmer med tillverkarens anvisningar kan leda till att överensstämmelsekraven som har fastställts för produkten inte längre gäller.

DA)

produktidentifikation

handelsnavn: **GENIUS 070 2:Easy**

type: spindeltrappe

STRUKTUR

beskrivelse

bestående af afstandsstykker (1) i metal eller træ og mellemstykker (2) og skiver (3) i plastik stablet og komprimeret på midterstolpen (4)

materialer

afstandsstykker: Fe 370 / bøg / ask
skiver og mellemstykker: polycarbonat
stolpe: Fe 370 forzinket

finish

afstandsstykker i jern: ovnlakering med epoxypulver
afstandsstykker i træ: vandbaseret farvning og UV-lakering

TRIN

beskrivelse

runde eller vifteformede trin (5) i træ stablet på midterstolpen (4)

materialer

bøg / ask

finish

vandbaseret farvning og UV-lakering

GELÆNDERE

beskrivelse

bestående af vertikale balustre (6) i træ fastgjort til trinene (5) og en håndliste (7) i træ

materialer

balustre og håndliste: bøg / ask

finish

balustre og håndliste: vandbaseret farvning og UV-lakering

RENGØRING

rengør med en blød, fugtig klud, uden nogen form for produkt, der indeholder opløsningsmidler, ethylalkohol, ammoniak og slibende materialer. de pulverlakerede metaldele kan rengøres med en blød, fugtig klud og med neutral sæbe. de rengjorte dele skal tørres hurtigst muligt med en blød klud for at undgå, at den blanke finish mister sin glans på grund af oxidering af metaldelene.

VEDLIGEHOLDELSE

regelmæssig kontrol og vedligeholdelse af trappen sikrer en god funktion og en god effektivitet over tid. Du kan selv løse eventuelle problemer, du måtte støde på i den daglige brug uden at skulle ringe til kundeservice, og på den måde spare tid og ekstra omkostninger. kontrollér for eksempel, 12 måneder efter monteringen af trappen, skruerne i de forskellige komponenter, der kan have brug for at blive strammet.

FORHOLDSREGLER VED BRUG

undgå ukorrekt brug, som produktet ikke er beregnet til. eventuelle ændringer eller installationer, som ikke stemmer overens med producentens anvisninger, kan påvirke produktets overensstemmelse som fastsat inden brug.

NO)

produktinformasjon

produktnavn: **GENIUS 070 2:Easy**

type: spiraltrapp

STRUKTUR

beskrivelse

sammensatt av avstandsholdere (1) i metall eller tre, avstandsstykker (2) og mellomleggsskiver (3) i plast, stablet lagvis og komprimert på modulens midtstolpe (4)

materialer

avstandsholdere: Fe 370 / bøk / ask
mellomleggsskiver og avstandsstykker: polycarbonat
stolpe: Fe 370 galvanisert

finish

avstandsholdere i jern: ovnlakkert med epoxypulver
avstandsholdere i tre: vannbasert UV-farging og -maling

TRAPPETRINN

beskrivelse

sirkelformede eller vifteformede trappetrinn (5) i tre, stablet lagvis på midtstolpen (4)

materialer

bøk/ask

finish

farging med vannbasert UV-maling

REKKVERK

beskrivelse

sammensatt av loddrette spiler i tre (6) som er festet i trappetrinnene (5), og av en håndløper (7) i tre

materialer

spiler og håndløper: bøk/ask

finish

spiler og håndløper: vannbasert UV-farging og -maling

RENGØRING

rengjør med en myk klut fuktet i vann, fri for ethvert produkt som inneholder løsemidler, etylalkohol, ammoniakk og slipemidler. de metalliske delene malt med pulver kan rengjøres med en myk klut fuktet med vann og nøytral såpe. de rengjorte delen må tørkes så fort som mulig med en myk klut, for å unngå at de blanke finishene mister sin glans, hvilket skjer hvis metalldelene oksyderer.

VEDLIKEHOLD

kontroll og vedlikehold av trappen din sikrer at den forblir i god stand og bevarer sine ytelser over tid. eventuelle problemer som kan oppstå ved daglig bruk, kan du selv løse uten å måtte henvende deg til kundeassistansen, slik at du unngår å sløse bort tid eller bruke ekstra penger på dette. for eksempel, cirka 12 måneder etter montering av trappen, må man kontrollere nøye alle skruene til de forskjellige komponentene - det kan være nødvendig å stramme dem.

FORHOLDSREGLER VED BRUK

unngå ukorrigt og uegnet bruk av produktet. eventuelle endringer eller installasjoner som ikke er i samsvar med produsentens anvisninger vil kunne medføre at de forhåndsdefinerte produktkonformitetene ugyldiggjøres.

FI)

tuotteen tunnistetiedot

kauppanimi: **GENIUS 070 2:Easy**

tyyppi: kierreporras

RUNKO

kuvaus

koostuu metallisista tai puisista välikappaleista(1) , täytelevyistä (2) ja aluslaatoista (3), jotka ovat muovia ja jotka kasataan sekä painetaan keskipylvääseen (4)

materiaalit

välikappaleet: Fe 370 / pyökki / saarni

aluslaatat ja täytelevyt: polykarbonaatti

pylväs: sinkitty Fe 370

viimeistely

metalliset välikappaleet: epoksijauhemaalaus uunissa

puiset välikappaleet: värjäys ja maalaus (UV,

vesipohjainen)

ASKELMAT

kuvaus

puiset kaarevat tai viuhkanmuotoiset askelmat (5)

pinottu keskipylvääseen (4)

materiaalit

pyökki / saarni

viimeistely

värjäys ja maalaus (UV, vesipohjainen)

KAITEET

kuvaus

koostuu askelmiin (5) kiinnitetystä puisista pysty

pinnosta (6) sekä puisesta käsijohteesta (7)

materiaalit

pystypinnat ja käsijohde: pyökki / saarni

viimeistely

pystypinnat ja käsijohde: värjäys ja maalaus (UV,

vesipohjainen)

UHDISTUS

puhdistus pehmeällä, veteen kostutetulla liinalla, joka ei sisällä liuotusaineita, etanolia, ammoniakkaa tai hankaavia aineita. Jauhemaalatus metalliosat voidaan puhdistaa veteen kostutetulla pehmeällä liinalla ja miedolla saippualla. puhdistetut osat tulee kuivata mahdollisimman nopeasti pehmeällä liinalla, jotta osien kiiltävät viimeistelyt eivät menetä kirkkauttaan metalliosien hapettumisen seurauksena.

HUOLTO

portaiden tarkistus ja huolto takaa hyvän toiminnan ja kestävyuden pitkään. päivittäisessä käytössä mahdolliset ilmenevät pienet ongelmat voidaan poistaa itse ilman, että sinun tulee ottaa yhteyttä asiakaspalveluun ja siten voit säästää aikaa ja rahaa. esimerkiksi noin 12 kuukautta asentamisen jälkeen tulee tarkistaa kaikkien eri osien ruuvit, jotka ovat mahdollisesti löystyneet.

KÄYTÖN VAROTOIMET

vältä tuotteen sopimatonta käyttöä. Mahdolliset väärinkäytökset tai asennukset, jotka eivät vastaa valmistajan ohjeita, voivat aiheuttaa sen, ettei tuote vastaa sen ilmoitettuja ominaisuuksia.



**2:Easy
070**

D.U.M
01/2013

fontanot®

Albini & Fontanot S.p.A.
Sede legale ed amministrativa
via P Paolo Pasolini, 6
47853 Cerasolo Ausa
Rimini, Italy

tel. **+39.0541.90.61.11**
fax **+39.0541.90.61.24**
info@fontanot.it
www.fontanot.it

cod. 066486000

Design: Centro Ricerche Fontanot

ADMEMBER

Sistema aziendale Albini & Fontanot S.p.A.
certificato CSQ ISO-9001

